

Veiligheidsaanwijzingen

Neem de aanwijzingen betreffende de voedingspanning in acht. Er mag geen andere voeding worden gebruikt dan die in deze handleiding wordt beschreven.

Normale batterijen mogen nooit worden opgeladen. In dat geval bestaat explosiegevaar!

Werp batterijen niet in het vuur! Sluit batterijen niet kort!

Gebruik het apparaat uitsluitend binnen en vermijd de invloeden van vocht, stof, zonnestraling en warmtebronnen.

Bedoeld gebruik

De Gira gasmeetsensor is bedoeld voor het meten van het gasverbruik bij balgengasmeters van Elster met standaard telwerk en magneetsensor.

Elk ander gebruik dan in deze bedieningshandleiding beschreven voldoet niet aan het bedoelde gebruik en leidt tot verlies van garantie en uitsluiting van aansprakelijkheid. Dat geldt ook voor aan het apparaat uitgevoerde wijzigingen.

De gemeten waarden zijn niet geschikt als publieke informatie. Het apparaat is uitsluitend bedoeld voor privégebruik, niet voor afreken-doeleinden.

De hoofdmeter is normaalgesproken verzegeld en eigendom van het energiebedrijf. Eigenmachtige ingrepen zijn verboden. Wanneer meetvoorzieningen worden aangebracht, mogen deze de meter niet beïnvloeden en moeten deze volledig kunnen worden verwijderd. De gasmeetsensor is zo ontworpen, dat hij aan deze eisen voldoet. Door een contactloos, magnetisch meetprincipe hoeven geen ingrepen aan de meter of het gasnet te worden uitgevoerd.

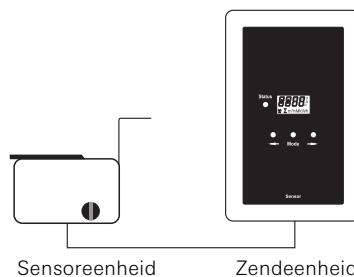
Functiebeschrijving

De Gira gasmeetsensor bestaat uit een sensoreenheid en een zendeenheid.

De sensoreenheid registreert de impulsen van de magneetsensor in het telwerk van de gasmeter en geeft deze door aan de zendeenheid. Deze verzendt de impulsgegevens naar het Gira energie- en weerdisplay.

De zendeenheid heeft een LED-aanduiding en een display. De LED brandt wanneer er draadloze overdracht plaatsvindt. Het display toont in normaal bedrijf na een toetsdruk gedurende 3 minuten de gemiddelde doorstroomhoeveelheid per uur tussen twee meterimpulsen in m³.

Voor optimale positionering zitten de sensor- en zendeenheid in aparte behuizingen. Zo kan de sensoreenheid direct op de gasmeter worden geplaatst en de zendeenheid met een verbindingkabel op een plaats met een goede ontvangst.



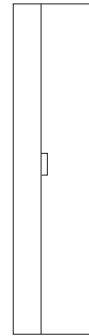
Sensoreenheid

Zendeenheid

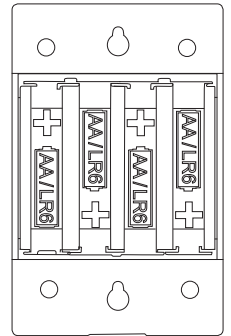
Batterijen plaatsen/vervangen

De sensoreenheid wordt door de zendeenheid van spanning voorzien. Deze wordt gevoed door vier alkalinebatterijen (1,5 V type LR06, Mignon, AA). Om het batterijvak te openen, bevinden zich aan beide zijden van de zendeenheid kleine uitsparingen.

1. Steek een schroevendraaier in de uitsparingen en verwijder het deksel van het batterijvak.
2. Plaats vier LR06-batterijen met de juiste polariteit in de zendeenheid.
3. Breng het deksel van het batterijvak weer aan en klik dit vast.



Zijaanzicht



Batterijvak



Batterijgebruik

De gasmeetsensor mag uitsluitend met alkalinebatterijen worden gebruikt, niet met oplaadbare batterijen.

Weergave "Batterij leeg"

Bij lege batterijen verschijnt (afwisselend met de normale weergave) **bAt** op het display van de zendeenheid.

Vervang in dat geval de batterijen van de zender. De toewijzing aan het energie- en weerdisplay blijft bij een batterijwissel behouden.

Zender toewijzen

Om de draadloze componenten met elkaar te kunnen laten communiceren, moeten deze aan elkaar worden toegewezen.

1. Druk op de zendeenheid gedurende 3 seconden op ►.
- ✓ De zendeenheid zendt gedurende de eerstvolgende vijf minuten elke vijf seconden een toewijzingssignaal uit. Tijdens de toewijzingsprocedure brandt de LED van de zendeenheid.
2. Start binnen deze vijf minuten op het energie- en weerdisplay de programmeermodus (zie de bedieningshandleiding van het energie- en weerdisplay).
- ✓ Na de ingebruikstelling geeft de zendeenheid gedurende 1 seconde het versienummer en m³ weer. Hiermee wordt aangegeven dat de sensor is toegewezen.
- ✓ Daarna geeft het energie- en weerdisplay de gegevens van de gasmeter aan.
3. Door nogmaals op ► te drukken, wordt de programmeermodus van de gasmeetsensor beëindigd.

Een gasmeetsensor kan aan een willekeurig aantal energie- en weerdissplays worden toegewezen.

Toewijzing wissen

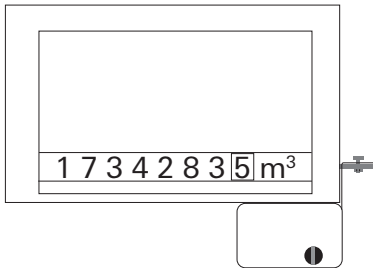
Het wissen van de toewijzing van de gasmeetsensor kan alleen op het energie- en weerdissplay.

Montage

Sensoreenheid monteren

1. Haak de sensoreenheid in de bevestigingsconsole rechts op de gasmeter en bevestig deze met de meegeleverde schroef en moer. Beschadig daarbij niet de verzegeling van de gasmeter!
2. Steek de lange verzegelingsstift vanaf de voorzijde in de behuizing.

Een aanvullende verzegeling is niet vereist, omdat de gasmeetsensor niet mag worden gebruikt voor afrekendoeleinden. Desondanks worden extra verzegelingsmaterialen meegeleverd indien een aanvullende verzegeling is gewenst.



Sensoreenheid op bevestigingsconsole

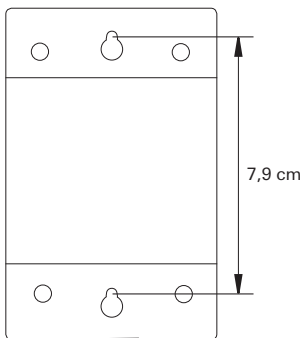


Verzegelingsstift

Zendeenheid monteren

1. Sluit de zendeenheid met de verbindingskabel aan op de sensoreenheid.
2. Controleer dat het energie- en weerdisplay regelmatig gegevens van de zendeenheid ontvangt. Wijzig zondig de positie van zendeenheid of energie- en weerdisplay voor een stabiele draadloze verbinding.

Voor wandmontage zijn aan de achterzijde twee sleufgaten aangebracht.



1. Teken de boorgaten af.
2. Boor de bevestigingsgaten (Ø 5 mm) en breng de meegeleverde pluggen aan.
3. Draai de meegeleverde schroeven in. Deze moeten ca. 0,5 cm uitsteken om de zendeenheid daaraan op te kunnen hangen.

Meterconstante instellen

Voor een juiste meting moet de op de gasmeter vermelde meterconstante worden ingesteld. De meterconstante geeft aan welke doorstroomhoeveelheid overeenkomt met één impuls van de gasmeter (b.v. 1 impuls = 0,066 m³).

De meterconstante staat meestal op de gasmeter afgedrukt. Anders kunt u deze waarde opvragen bij uw energiebedrijf.

1. Houd **Mode** langer dan 2 seconden ingedrukt.

- ✓ Op het display wordt de huidig ingestelde meterconstante in m³/impuls weergegeven en de LED van de zendeenheid brandt.



2. Stel met ◀ en ▶ de gewenste meterconstante in. Wanneer de toetsen langer ingedrukt worden gehouden (langer dan 2 seconden) loopt de waarde sneller omhoog/omlaag.
3. Druk op **Mode** om de waarde op te slaan en terug te keren naar normaal bedrijf.

- ✓ Wanneer langer dan 60 seconden niet op een toets wordt gedrukt, keert het apparaat automatisch terug naar normaal bedrijf. De ingestelde meterconstante wordt daarbij opgeslagen.

- ✓ Tot 10 minuten na de laatste toetsdruk op de zendeenheid geeft de LED van de zendeenheid elke verzending aan door kort op te lichten.

- ✓ Gedurende de volgende 3 minuten wordt het gasverbruik tussen de laatste twee impulsen in m³ weergegeven.

Daarna vindt geen verdere signalering plaats om de batterijen te sparen.

Druk kort op een willekeurig toets van de zendeenheid om het activeren van de LED gedurende 10 minuten te activeren.

Zendgedrag en storingen in de verbinding

De zendeenheid zendt met tussenpozen van 2 – 3 minuten gegevens naar het energie- en weerdisplay.

Omdat de draadloze signaaloverdracht via een niet-exclusieve frequentie verloopt, kunnen storingen niet worden uitgesloten. Lees voor nadere informatie de bedieningshandleiding van het energie- en weerdisplay.

Om de synchronisatie handmatig te herstellen, kan de toewijzing van de zendeenheid vanaf het energie- en weerdisplay worden gewist en kan deze opnieuw worden toegewezen zoals beschreven in de sectie "Zender toewijzen".

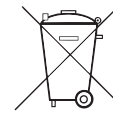
Onderhoud en reiniging

Het product is, met uitzondering van het vervangen van de batterijen, onderhoudsvrij. Laat reparaties over aan een vakman.

Reinig het product met een schone, droge en zachte pluisvrije doek.

Voor het verwijderen van hardnekkig vuil kan de doek met lauwwarm water licht worden bevochtigd. Gebruik geen oplosmiddelhoudende reinigingsmiddelen. De kunststof behuizing en de opschriften kunnen daardoor beschadigen.

Aanwijzingen voor afvoer



Verwijder lege batterijen direct en voer deze milieubewust af. Gooi batterijen niet bij het huisvuil. Informatie over milieubewuste afvoer kunt u krijgen bij uw gemeente. Conform wettelijke voorschriften is de eindgebruiker verplicht gebruikte batterijen in te leveren.

Technische gegevens

Voeding:	6 V
Batterijen:	4x alkaline 1,5 V (LR06, Mignon, AA)
Geen oplaadbare batterijen gebruiken!	
Stroomverbruik:	ca. 105 µA
Meterconstante (instelbaar):	0,001 tot 1 m³/impuls
Zendinterval:	2 tot 3 minuten (dynamisch)
Zendfrequentie:	868,35 MHz
Bereik in vrij veld:	100 m
Omgevingstemperatuur:	0 tot 50 °C
Afmetingen (b x h x d)	
Zendeenheid:	68 x 105 x 30 mm
Sensoreenheid:	57 x 35 x 25 mm



Aanwijzing

De fabrikant resp. verkoper van deze gasmeetsensor aanvaardt geen aansprakelijkheid voor incorrecte meetwaarden en de mogelijke gevolgen daarvan.

Conformiteitsverklaring

De gasmeetsensor mag in alle EU- en EFTA-lidstaten worden gebruikt.

De conformiteitsverklaring kunt u downloaden onder www.download.gira.de.

Garantie

Wij bieden de wettelijk vereiste garantie.

Stuur het apparaat portvrij met een omschrijving van de fout via de vakhandel naar onze centrale klantenservice.

Gira
Giersiepen GmbH & Co. KG
Service Center
Dahlienstraße 12
42477 Radevormwald