



Sensotec LED
2368 .., 2378 ..

Gira
Giersiepen GmbH & Co. KG
Sistemi di installazione
elettrica

Industriegebiet Mermbach
Dahlienstraße
42477 Radevormwald

P.O. Box 12 20
42461 Radevormwald

Germania

Tel +49 (0) 2195 602 - 0
Fax +49 (0) 2195 602 - 191

www.gira.de
info@gira.de

Sensotec LED

Avvertenze di sicurezza



Il montaggio di apparecchi elettrici deve essere eseguito solo da elettricisti qualificati.

In caso di mancata osservanza delle istruzioni si possono verificare danni all'apparecchio, incendi o altri pericoli.

Pericolo di folgorazione elettrica. Prima di iniziare il lavoro sull'apparecchio, scollegare il carico. Prestare attenzione anche a tutti gli interruttori automatici che forniscono tensioni pericolose all'apparecchio o al carico.

Pericolo di folgorazione elettrica. L'apparecchio non è adatto per staccare la tensione. Anche con apparecchio spento, il carico non è disaccoppiato galvanicamente dalla rete.

Non collegare lampare a LED non espressamente adatte per la regolazione luce. L'apparecchio può subire danni.

Non collegare lampade con dimmer integrato. L'apparecchio può subire danni.

Pericolo di folgorazione elettrica. Non mettere in funzione il modulo senza pannello.

Prima di applicare il pannello staccare la tensione, funzionamento errato.

Le pile a bottone non devono essere accessibili ai bambini! Se le pile a bottone vengono ingerite, ricorrere immediatamente all'assistenza di un medico.

Pericolo di esplosione! Non gettare le pile nel fuoco.

Pericolo di esplosione! Non ricaricare le pile.

L'apparecchio è adatto per l'impiego in impianti antifurto o di allarme.

Le presenti istruzioni sono parte del prodotto e devono restare presso il cliente finale.

Struttura dell'apparecchio

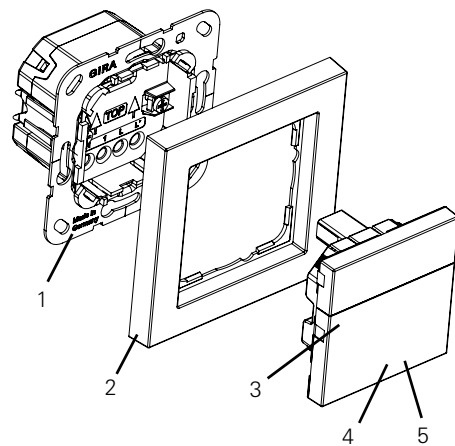


Figura 1: struttura dell'apparecchio

- 1 Modulo da incasso
- 2 Mascherina
- 3 Pannello
- 4 LED di segnalazione (blu, rosso)
- 5 Sensore di luminosità

Funzione

Uso conforme

- Commutazione automatica della lampada di orientamento a LED in funzione dei movimenti all'interno del campo remoto e della luminosità dell'ambiente.
- Commutazione di lampade a incandescenza, lampade alogene AT, trasformatori Tronic con lampade alogene e lampade a LED AT regolabili (retrofit).
- Un movimento all'interno del campo vicino accende l'illuminazione dell'ambiente.
- Funzionamento con modulo da incasso per la regolazione luce della lampada di orientamento a LED e commutazione dell'illuminazione dell'ambiente.
- Montaggio all'interno su modulo da incasso.
- Utilizzare una scatola di installazione profonda.



Per il collegamento di lampade a LED AT regolabili, utilizzare solo lampade della stessa marca e dello stesso tipo.

Caratteristiche del prodotto

- Il Sensotec LED è un rilevatore di movimento attivo. Rileva i movimenti in funzione della temperatura nell'area di rilevamento remoto ed accende la lampada di orientamento a LED.
- Commutazione senza contatto, ad esempio dell'illuminazione nel campo vicino.
- Il comando senza contatto impedisce l'accumulo di sporco. La contaminazione da virus e batteri trasportati dall'utente è quindi esclusa.

- Espansione del campo di rilevamento mediante apparecchi derivati.
- Accensione graduale tramite softstart per proteggere la lampada.
- Funzioni impostabili con telecomando IR.
- Luminosità di accensione della lampada di orientamento a LED regolabile.
- Funzione di apprendimento per adattare la soglia di luminosità.
- Impostazione individuale del tempo di disinserimento ritardato.
- LED di segnalazione blu e rosso.
- Soddisfa le disposizioni della direttiva VDI / VDE 6008 foglio 3.

Servizio automatico

Il Sensotec LED rileva movimenti di persone, animali e oggetti nel campo remoto e vicino.

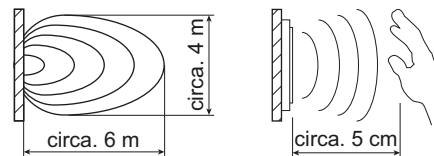


Figura 2: campo remoto – campo vicino

- Area di rilevamento remoto
La lampada di orientamento a LED si accende se si entra nell'area di rilevamento e se la luminosità è minore del valore di soglia. Il tempo di disinserimento ritardato inizia a scorrere da capo ad ogni movimento rilevato.
La luce si spegne al termine del tempo di disinserimento ritardato se nell'area di rilevamento non si rilevano più movimenti.
- Area di rilevamento vicino
L'illuminazione dell'ambiente resta accesa per la durata del tempo di disinserimento ritardato. Il tempo di disinserimento ritardato inizia a scorrere da capo ad ogni movimento rilevato nel campo remoto.

Comportamento in seguito a black-out di rete

- Minore di 0,2 secondi: al ritorno della tensione di rete viene ripristinato il vecchio stato di commutazione.
- Maggiore di 1 secondo: in modalità automatica il modo operativo viene ripristinato dopo max. 60 secondi e l'illuminazione dell'ambiente resta accesa per la durata del tempo di disinserimento ritardato.

Comando apparecchio principale

Tabella 1: LED di segnalazione

LED blu	LED rosso	Segnalazione
On	Off	Illuminazione dell'ambiente costantemente accesa
Off	On	L'illuminazione dell'ambiente e la lampada di orientamento a LED sono costantemente spente
Lampeggia per circa 1,5 s	Off	Confermando un'impostazione con il telecomando

Tabella 1: LED di segnalazione

LED blu	LED rosso	Segnalazione
Off	Lampeggia	La protezione dal sovraccarico/dal cortocircuito è intervenuta

Il comando e le impostazioni necessarie vengono eseguiti mediante il telecomando IR. Alcune impostazioni vengono eseguite una sola volta nel corso della messa in servizio e vanno modificate solo se le condizioni ambientali cambiano.



L'illuminazione dell'ambiente può essere accesa anche tramite un Sensotec LED con funzione di apparecchio derivato o tramite un pulsante di installazione.

Tabella 2: tasti funzione del telecomando IR

Tasto	Funzione
Auto	Servizio automatico
OFF IIII	Breve azionamento: illuminazione dell'ambiente e lampada di orientamento a LED costantemente spente
OFF IIII	Lungo azionamento: riduzione dell'intensità luminosa della lampada di orientamento a LED fino alla luminosità minima 0 %
ON IIII	Breve azionamento: illuminazione dell'ambiente costantemente accesa
ON IIII	Lungo azionamento: aumento dell'intensità luminosa della lampada di orientamento a LED fino alla luminosità massima 100 %
Mas./Slave	Impostazione del funzionamento come apparecchio principale o derivato
☼ IIII	Rilevamento vicino allo spegnimento dell'illuminazione dell'ambiente, lampada di orientamento a LED accesa o spenta
25 %, 50 %, 75 %, 100 %	Regolazione della sensibilità di rilevamento
- 5 %	Regolazione di precisione della sensibilità di rilevamento in decrementi del 5 % fino alla portata minima
+ 5 %	Regolazione di precisione della sensibilità di rilevamento in incrementi del 5 % fino alla portata massima
1 sec ☼	Servizio di breve durata
30 sec ☼	Tempo di disinserimento ritardato 30 secondi

Tabella 2: tasti funzione del telecomando IR

Tasto	Funzione
2 min ☼	Tempo di disinserimento ritardato 2 minuti
5 min ☼	Tempo di disinserimento ritardato 5 minuti
30 min ☼	Tempo di disinserimento ritardato 30 minuti
START ☼ / STOP ☼	Impostazione individuale del tempo di disinserimento ritardato
☾	Servizio notturno
☼	La commutazione avviene al crepuscolo
☼	Impostazione per tromba delle scale
☼	Servizio diurno, la commutazione avviene indipendentemente dalla luminosità
TEACH ☼	Memorizzazione del valore della luminosità dell'ambiente come soglia di luminosità
TEST	Funzionamento di test
RESET	Ripristino delle impostazioni predefinite

Illuminazione dell'ambiente costantemente spenta

- Premere brevemente il tasto **OFF** IIII .

L'illuminazione dell'ambiente e la lampada di orientamento a LED sono costantemente spente. Il LED rosso si accende.

Illuminazione dell'ambiente costantemente accesa

- Premere brevemente il tasto **ON** IIII .

L'illuminazione dell'ambiente è costantemente accesa e la lampada di orientamento a LED è spenta. Il LED blu si accende.

Impostazione della luminosità della lampada di orientamento a LED

- Premere a lungo il tasto **OFF** IIII .

L'intensità luminosa della lampada di orientamento a LED diminuisce fino alla luminosità minima 0 %.

- Premere a lungo il tasto **ON** IIII .

L'intensità luminosa della lampada di orientamento a LED aumenta fino alla luminosità massima 100 %.

Dall'impostazione si esce automaticamente dopo 5 minuti o immediatamente premendo il tasto **Auto**.

Impostazione funzionamento come apparecchio principale o derivato

A un apparecchio principale è sempre collegato un carico. Un apparecchio principale si comporta come un apparecchio singolo. Un apparecchio derivato accende nel campo remoto la lampada di orientamento a LED e nel campo vicino l'illuminazione dell'ambiente.

- Premere il tasto **Mas./Slave**.

Passa dal funzionamento come apparecchio principale al funzionamento come apparecchio derivato o viceversa.

La commutazione viene segnalata dal lampeggio del LED blu. Se poi il LED blu si accende e resta acceso per 3 secondi, l'apparecchio si trova nel funzionamento come apparecchio principale.



Se l'illuminazione dell'ambiente lampeggia al rilevamento di movimenti, un apparecchio principale è stato impostato come apparecchio derivato.

Collegare il carico all'altro apparecchio o modificare l'impostazione (apparecchio principale/derivato).

Impostazione del comportamento nel campo vicino

Modalità 1: al rilevamento nel campo vicino, l'illuminazione dell'ambiente si accende per la durata del tempo di disinserimento ritardato. Un nuovo movimento all'interno del campo vicino spegne l'illuminazione dell'ambiente e accende la lampada di orientamento a LED.

- oppure

Modalità 2: al rilevamento nel campo vicino, l'illuminazione dell'ambiente si accende per la durata del tempo di disinserimento ritardato. Un nuovo movimento del campo vicino spegne l'illuminazione dell'ambiente.

- Premere il tasto ☼ IIII .
Passaggio da una modalità all'altra.

Impostazione della sensibilità di rilevamento (portata)

Riducendo la sensibilità di rilevamento, si riduce anche l'intero campo di rilevamento.

- Premere il tasto **25 %**, **50 %**, **75 %** o **100 %**.

La sensibilità di rilevamento è impostata.

Impostazione di precisione della sensibilità di rilevamento (portata)

- Premere il tasto **- 5 %**.

La sensibilità di rilevamento diminuisce a decrementi del 5 % fino alla portata minima.

- Premere il tasto **+ 5 %**.

La sensibilità di rilevamento aumenta a incrementi del 5 % fino alla portata massima.

Impostazione di un tempo di disinserimento ritardato fisso

- Premere il tasto **1 sec** ☼, **30 sec** ☼, **2 min** ☼, **5 min** ☼ o **30 min** ☼.

Impostazione individuale del tempo di disinserimento ritardato

Il tempo di disinserimento ritardato individuale può essere impostato nell'intervallo da 1 secondo a 60 minuti. È possibile impostare di nuovo un tempo di disinserimento ritardato in qualsiasi momento.

- Premere il tasto **START** ☼.

Il tempo di disinserimento ritardato inizia a scorrere.

- Al raggiungimento del tempo di disinserimento ritardato desiderato premere il tasto **STOP** ☼.

Il tempo di disinserimento ritardato viene memorizzato.

