

**Transformator DALI Tronic 105 W**

Nr zam. : 2380 00

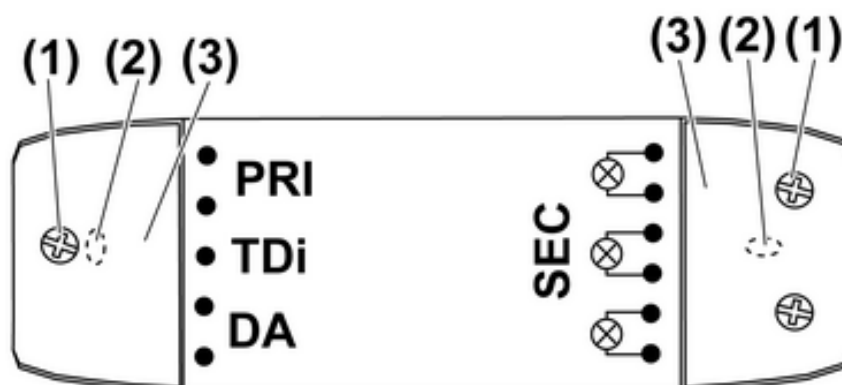
**Instrukcja obsługi****1 Wskazówki dotyczące bezpieczeństwa**

Instalację i montaż urządzeń elektrycznych mogą wykonywać tylko wykwalifikowani elektrycy.

Nieprzestrzeganie instrukcji może doprowadzić do uszkodzeń urządzenia, pożaru i innych zagrożeń.

Niebezpieczeństwo porażenia prądem. Przed rozpoczęciem pracy odłączyć urządzenie od instalacji elektrycznej i obciążenia roboczego. Uwzględnić przy tym wszystkie wyłączniki ochronne, które dostarczają do urządzenia niebezpieczne napięcia lub obciążenia robocze.

Niniejsza instrukcja jest częścią składową produktu i musi pozostać u klienta końcowego.

**2 Budowa urządzenia**

Rysunek 1

- (1) Śruby mocujące pokrywę zaciskowej
- (2) Otwory montażowe
- (3) Pokrywy zaciskowe

**3 Działanie****Zastosowanie zgodne z przeznaczeniem**

- Zasilanie napięciem 12 V - lampy halogenowe
- Przelączanie i ustawianie jasności dokonywane jest przy pomocy sterowników DALI i przycisku instalacyjnego
- Montaż w ślepych pułapie lub montaż natynkowy

**Właściwości produktu**

- Zabezpieczenie prądu stanu jałowego
- Elektroniczne zabezpieczenie przeciwzwarciove
- Elektroniczne zabezpieczenie przeciążeniowe

- Elektroniczne zabezpieczenie przed nadmierną temperaturą
- Odpowiedni dla elektrycznej instalacji awaryjnej
- i** Możliwe migotanie elementów oświetleniowych w wyniku spadku minimalnego obciążenia poniżej podanej granicznej wartości minimalnej. Takie działanie urządzenia nie jest wadliwe.

#### **Zachowanie po zaniku napięcia przy obsłudze sterownikiem DALI**

Zachowanie urządzenia jest zależne od sterownika DALI.

- i** Jasność oświetlenia przy brakujących telegramach DALI – PowerON-Level – i przy zaniku napięcia systemowego sterowników DALI- SystemFailure-Level – jest zachowana w transformatorze i może zostać zmieniona przez odpowiednie sterowniki DALI. Dostarczana urządzenie ma ustawioną maksymalną jasność.

#### **Zachowanie po zaniku napięcia przy obsłudze przyciskiem instalacyjnym**

Po przywróceniu napięcia sieciowego ustawiane są stan załączenia i jasność, które zapamiętane zostały przed zanikiem napięcia.

## **4 Obsługa**

### **Obsługa sterownikiem DALI**

Obsługa i zachowanie transformatorów zależne są od sterownika DALI (patrz instrukcja sterownika).

### **Załączanie światła przyciskiem instalacyjnym**

- Nacisnąć na krótko włącznik instalacyjny.  
Światło zostaje załączone z ustawioną ostatnio jasnością lub zostaje wyłączone.
- i** Jeżeli została zapamiętana stała jasność, to ustawienie będzie zawsze dokonywane na tą wartość.

### **Ustawienie jasności przyciskiem instalacyjnym**

Światło jest załączone.

- Nacisnąć na dłużej przycisk instalacyjny.  
Światło jest jaśniejsze lub ciemniejsze do danego punktu końcowego.
- i** Przy ponownym naciśnięciu przycisku instalacyjnego kierunek ściemniania zostaje zmieniony.

### **Załączenie światła przyciskiem instalacyjnym na jasność minimalną**

- Nacisnąć na dłużej przycisk instalacyjny, aż załączy się światło.
- i** Jeżeli przycisk instalacyjny jest dalej naciśnięty, to światło robi się jaśniejsze aż do jasności maksymalnej.

### **Zapamiętanie stałej jasności załączenia**

- Ustawienie światła na żadaną jasność.
- Nacisnąć dwa razy na krótko przycisk instalacyjny.  
Stać jasność załączenia zostaje zapamiętała na stałe. Jako potwierdzenie światło miga dwa razy i przełącza się na zapamiętaną jasność.

### **Kasowanie stałej jasności załączenia**

Światło jest wyłączone.

- Nacisnąć dwa razy na krótko przycisk instalacyjny.  
Stać jasność załączenia jest kasowana. Jako potwierdzenie światło przełącza się na maksymalną jasność.

### **Synchronizacja transformatorów przyciskiem instalacyjnym**

W instalacjach z wieloma transformatorami może być konieczna ich synchronizacja, ponieważ np. jasność nie jest już równa.

- Nacisnąć na dłużej przycisk instalacyjny.  
Wszystkie transformatory załączają się.
  - Nacisnąć na krótko przycisk instalacyjny.  
Wszystkie transformatory wyłączają się.
  - Nacisnąć na dłużej przycisk instalacyjny.  
Wszystkie transformatory załączają się na jasność minimalną.
- i** Jeżeli przycisk instalacyjny jest dalej naciśnięty, to światło robi się jaśniejsze aż do jasności maksymalnej.

## 5 Informacje dla elektryków

### 5.1 Montaż i podłączenie elektryczne



#### NIEBEZPIECZEŃSTWO!

Niebezpieczeństwo porażenia prądem w przypadku dotknięcia elementów przewodzących prąd.

Porażenie elektryczne może doprowadzić do śmierci.

Przed wykonywaniem prac przy urządzeniu lub odbiorniku mocy odłączyć napięcie wszystkimi wyłącznikami ochronnymi na przewodzie. Przykryć elementy przewodzące prąd w pobliżu.

#### Montaż transformatora

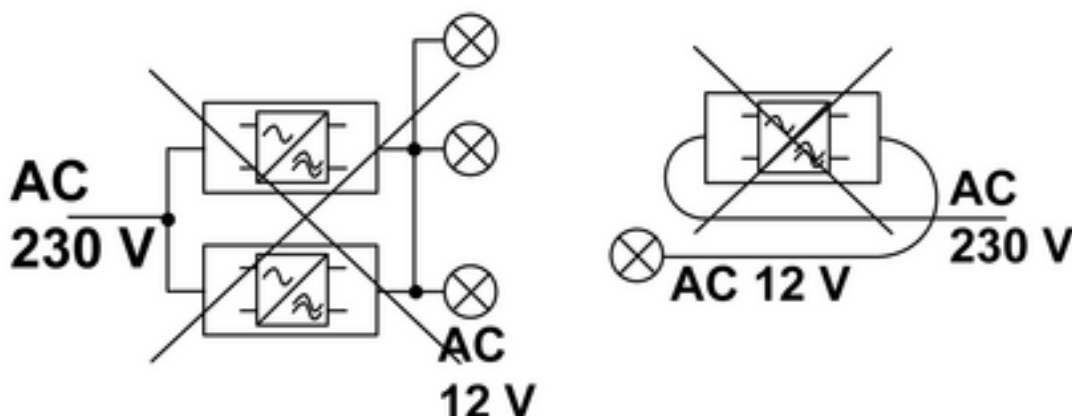
Dla odprowadzenia ciepła uwzględnić wystarczająco dużą przestrzeń montażową. W krytycznych przypadkach dokonać pomiaru temperatury. Temperatura obudowy w punkcie  $t_c$  (patrz etykieta transformatora) nie może zostać przekroczona.

Nie montować urządzenia w pobliżu źródła ciepła, np. lamp.

- Poluzować śruby (1) i zdjąć pokrywy zaciskowe (3).
- Przymocować transformator śrubami poprzez otwory montażowe (2).

#### Wskazówki dotyczące podłączenia

Transformator może być obsługiwany sterownikiem DALI lub przyciskiem instalacyjnym. Równoczesna obsługa sterownikiem DALI i przyciskiem instalacyjnym nie jest możliwa.



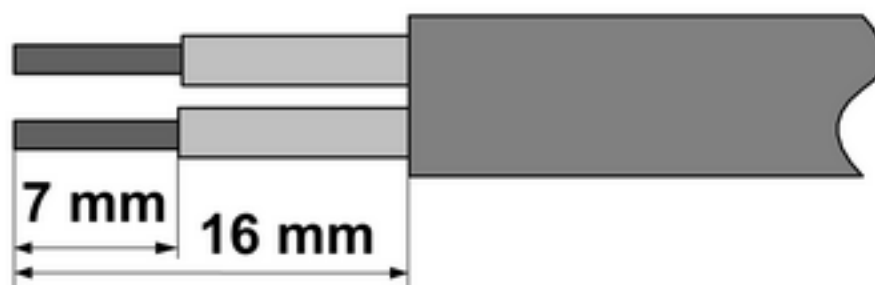
Rysunek 2

- i** Przewodu obwodu wtórnego nie podłączać do dalszych transformatorów (rysunek 2).
- i** Nie podłączać przewodu obwodu wtórnego równolegle do przewodu sieciowego lub transformatora (rysunek 2).
- i** Nie układać przewodu obwodu wtórnego na powierzchniach metalowych.

- i** Przewód sterujący pod względem typu, przekroju i sposobu ułożenia musi odpowiadać wymaganiom dla przewodów 250 V, interfejs DALI jest zaizolowany bazowo.
- i** Dla bezpiecznego odciążenia naciągu po stronie uzwojenia pierwotnego i wtórnego używać tylko przewodów tego samego typu.

### Zalecenia dotyczące przewodu dla pewnego odciążenia naciągu

Strona uzwojenia pierwotnego	Strona uzwojenia wtórnego
H03VV-F 2×0,50mm <sup>2</sup>	H03VV-F 2×0,75mm <sup>2</sup>
H03VV-F 2×0,75mm <sup>2</sup>	H05VVH2-F 2×0,75mm <sup>2</sup>
H03VVH2-F 2×0,75mm <sup>2</sup>	H05VV-F 2×1,5mm <sup>2</sup>
H05VVH2-F 2×0,75mm <sup>2</sup>	H05VV-F 2×2,5mm <sup>2</sup>
NYM-J 3×1,5mm <sup>2</sup>	NYM-J 3×1,5mm <sup>2</sup>
NYM-O 2×1,5mm <sup>2</sup>	NYM-O 2×1,5mm <sup>2</sup>
	NYM-J 3×2,5mm <sup>2</sup>



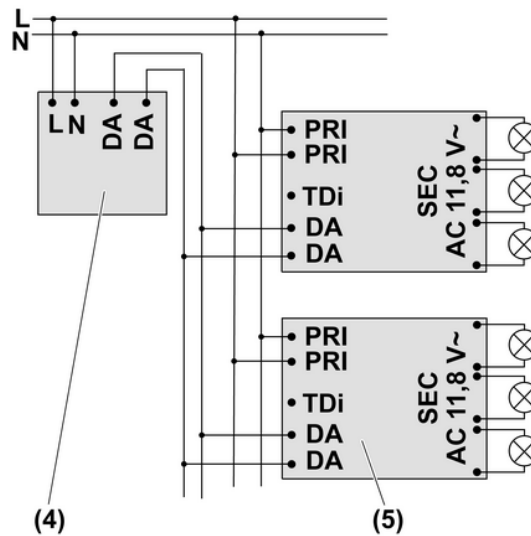
Rysunek 3: Długość odizolowania

- Przewody przyłączeniowe odizolować zgodnie z wytycznymi (rysunek 3).

### Oznaczenia zacisków

PRI	AC 230 V ~
TDi	Przyłącze przycisku instalacyjnego
DA	Interfejs DALI
SEC	AC 11,8 V ~

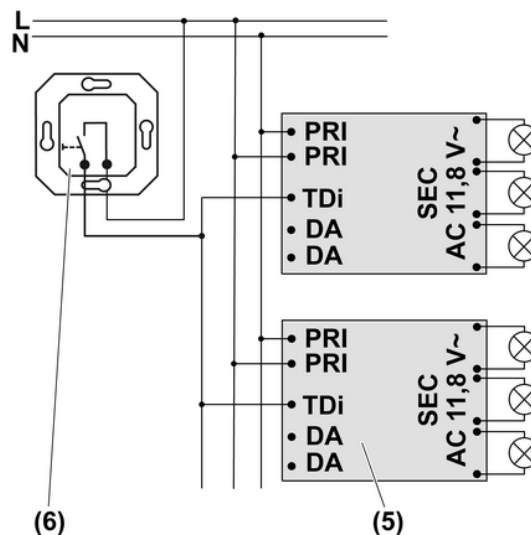
## Podłączenie transformatora ze sterownikiem DALI



Rysunek 4: Schemat podłączenia ze sterownikiem DALI

- Podłączyć transformator (5) i sterownik DALI (4) zgodnie ze schematem podłączenia (rysunek 4).
- i** Podłączone transformatory i sterownik DALI mogą być użytkowane na różnych przewodach zewnętrznych.

## Podłączenie transformatora z przyciskiem instalacyjnym



Rysunek 5: Schemat podłączenia z przyciskiem instalacyjnym

- i** Oświetlone przyciski instalacyjne mogą być podłączone tylko wtedy, jeżeli dysponują osobnym zaciskiem N.
- i** Wszystkie transformatory i przyciski instalacyjne podłączyć do tego samego przewodu zewnętrznego.
- i** Zwrócić uwagę na jednolite podłączenie zacisków obwodu pierwotnego.
- Podłączyć transformator (5) i przycisk instalacyjny z zestykiem zwiernym (6) zgodnie ze schematem podłączenia (rysunek 5).

## 5.2 Uruchomienie

### Uruchomienie ze sterownikiem DALI

Uruchomienie jest zależne od użytego sterownika.

Instalacja jest zamontowana i podłączona.

- Załączyć napięcie sieciowe.  
Transformator przełącza na maksymalną jasność
- Dokonanie uruchomienia (patrz instrukcja sterownika)

### Uruchomienie z przyciskiem instalacyjnym

Instalacja jest zamontowana i podłączona.

- Załączyć napięcie sieciowe.  
Transformator przełącza na maksymalną jasność
- Nacisnąć przycisk instalacyjny, aż transformator rozpocznie ściemnianie.  
Transformator rozpoznał przycisk instalacyjny i może być obsługiwany.

## 6 Załącznik

### 6.1 Dane techniczne

Napięcie znamionowe	AC 230 / 240 V ~
Częstotliwość sieci	50 / 60 Hz
Napięcie znamionowe	DC 230 / 240 V
Napięcie baterii	DC 176 ... 275 V
Prąd uzw. pierw.	0,16 ... 0,5 A
Moc znamionowa	35 ... 105 W
Minimalna moc przyłączeniowa	35 W
Praca w trybie gotowości	maks. 0,5 W
Strata mocy	maks. 6 W
Współczynnik mocy	0,95
Napięcie wyjściowe	AC 11,8 V~ ef.
Temperatura otoczenia	-20 ... +50 °C
Temperatura obudowy	75 °C (tc)
Klasa ochrony	IP 20
Klasa zabezpieczenia	II
Przyłącze uzwojenia pierwotnego jednożyłowy	0,5 ... 1,5 mm <sup>2</sup>
druty cienkie z tulejką ochronna	0,5 ... 1,5 mm <sup>2</sup>
druty cienkie bez tulejki ochronnej	0,5 ... 1,5 mm <sup>2</sup>
Przyłącze uzwojenia wtórnego jednożyłowy	0,75 ... 2,5 mm <sup>2</sup>
druty cienkie z tulejką ochronna	0,75 ... 2,5 mm <sup>2</sup>
jednożyłowy bez tulejki ochronnej	0,75 ... 2,5 mm <sup>2</sup>
Długość przewodu uzwojenia wtórnego	0,3 ... 2 m
Wymiar dł. x szer. x wys.	170×44×34 mm

### 6.2 Pomoc w razie problemu

#### Urządzenie wyłącza się

Przyczyna: zadziałało zabezpieczenie przeciwzwarciowe.

Usunąć zwarcie.

 Po usunięciu zwarcia transformator ponownie załącza się.

#### Światło ściemnia się bez użycia urządzenia i po jakimś czasie ponownie jaśnieje

Przyczyna: zabezpieczenie przed nadmierną temperaturą reguluje temperaturę na niższą wartość, aby transformator mógł się wychłodzić a następnie ponownie podwyższa temperaturę.

Sprawdzić sytuację montażową.

Zredukować podłączone obciążenie.

### **Urządzenie przełącza bez obsługi na maksymalną jasność**

Przyczyna: urządzenie nie otrzymuje telegramów DALI (patrz rozdział Zachowanie po zaniku napięcia).

Sprawdzić sterownik DALI

## **6.3 Gwarancja**

Gwarancja jest realizowana przez handel specjalistyczny na zasadach określonych w przepisach ustawowych.

Uszkodzone urządzenie należy przekazać lub przesłać opłaconą przesyłką wraz z opisem usterki do właściwego sprzedawcy (handel specjalistyczny, zakład instalacyjny, specjalistyczny handel elektryczny). Zapewni on przekazanie urządzenia do Gira Service Center.

**Gira**  
**Giersiepen GmbH & Co. KG**  
Elektro-Installations-  
Systeme

Industriegebiet Mermbach  
Dahlienstraße  
42477 Radevormwald

Postfach 12 20  
42461 Radevormwald

Deutschland

Tel +49(0)21 95 - 602-0  
Fax +49(0)21 95 - 602-399

[www.gira.de](http://www.gira.de)  
[info@gira.de](mailto:info@gira.de)