

Transmisor inalámbrico de pared EnOcean

1 elemento 2421 ..
2 elementos 2422 ..

GIRA

Gira
Giersiepen GmbH & Co. KG
Elektro-Installations-
Systeme

Industriegebiet Mermbach
Dahlienstraße
42477 Radevormwald

Postfach 12 20
42461 Radevormwald

Alemania

Tel.: +49 (0) 21 95 - 602 -0
Fax: +49 (0) 21 95 - 602 -191
www.gira.de
info@gira.de



10868410 / 22/06/2021

Transmisor inalámbrico de pared EnOcean**Indicaciones de seguridad**

El montaje y la conexión de dispositivos eléctricos deberán encargarse únicamente a personal especializado en electricidad.

Posibilidad de lesiones graves, incendio o daños materiales. Lea el manual completamente y téngalo en cuenta.

La transmisión inalámbrica se realiza a través de un modo de transmisión no exclusivo y, por ello, no es apropiada para aplicaciones del campo de la técnica de seguridad, como, p. ej., parada de emergencia, llamada de emergencia.

Este manual se considera parte de este producto y debe estar siempre en posesión del cliente.

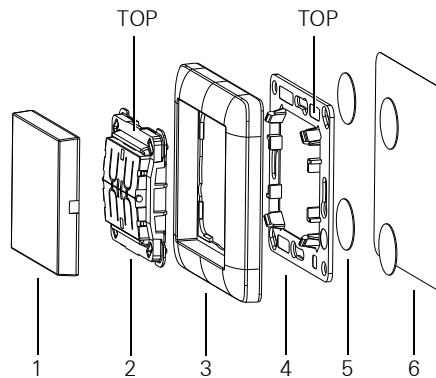
Estructura del dispositivo

figura 1

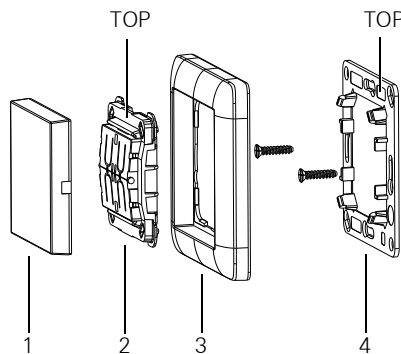


figura 2

- 1 Tecla basculante de 1 o 2 elementos
- 2 Módulo inalámbrico
- 3 Marco cobertor
- 4 Soporte de fondo
- 5 Puntos adhesivos
- 6 Lámina adhesiva

Función**Información del sistema**

Este dispositivo forma parte del sistema EnOcean.

La cobertura de un sistema inalámbrico depende de diferentes circunstancias externas. La cobertura se puede optimizar mediante la elección del lugar de montaje.

Material	Penetración
Madera, escayola, pladur	aprox. 90%
Ladrillo, tablero de virutas	aprox. 70 %
Hormigón armado	aprox. 30 %
Metal, rejas de metal	aprox. 10 %
Lluvia, nieve	aprox. 1 hasta 40%

Uso previsto

- Radiotransmisor para la transmisión de comandos de conmutación, regulación y para persianas a receptores inalámbricos del sistema inalámbrico EnOcean.
- Montaje en caja de mecanismo según DIN 49073 o en superficies planas y lisas mediante tornillos o adhesivo.

Propiedades del producto

- Dispositivo sin pilas y sin fuente de alimentación externa.
- La energía de transmisión se genera con energía mecánica mediante la activación de la tecla basculante.
- Posibilidad de transmisión inalámbrica encriptada.

Manejo**Envío de telegramas inalámbricos**

- Pulse y suelte la tecla basculante (1) para enviar un telegrama inalámbrico.

Montaje

Para garantizar una buena calidad de transmisión, deberá mantener una distancia adecuada con respecto a posibles fuentes de interferencias, p. ej., superficies metálicas, hornos de microondas, equipos de alta fidelidad y de televisión, dispositivos preconnectados o transformadores.

**Nota**

En el montaje inicial es necesario aplicar una presión de apriete elevada.

Tenga en cuenta la indicación TOP (ARRIBA).

Montaje con adhesivo (figura 1)

- La base debe estar limpia, libre de grasa y ser estable.
- En el caso de superficies transparentes, deberá pegar previamente la lámina adhesiva (6).
- Pegue los puntos adhesivos (5) en la base o en la lámina adhesiva (6) en el caso de superficies transparentes.
- Presione el soporte de fondo (4) sobre los puntos adhesivos.

[8] Compruebe la orientación de montaje del soporte de fondo (marca TOP).

- Inserte el marco cobertor (3) en el soporte de fondo.
- Inserte el módulo inalámbrico (2).
- Inserte la tecla basculante (1).

Montaje con tornillos (figura 2)

- Monte el soporte de fondo (4) en una caja de mecanismo o directamente en la pared.

[8] Compruebe la orientación de montaje del soporte de fondo (marca TOP).

- Inserte el marco cobertor (3) en el soporte de fondo.
- Inserte el módulo inalámbrico (2).
- Inserte la tecla basculante (1).

Puesta en servicio

Se ofrecen los siguientes modos de funcionamiento:

- Transmisión no encriptada, estado de suministro.
- Transmisión explícitamente encriptada.
- Transmisión implícitamente encriptada. Este modo de funcionamiento solo debe utilizarse en receptores inalámbricos más antiguos que no admiten el modo de funcionamiento explícito.



Nota

El módulo inalámbrico solo puede funcionar en uno de los modos de funcionamiento. El módulo inalámbrico y todos los receptores inalámbricos deben estar en el mismo modo de funcionamiento.

Módulo inalámbrico

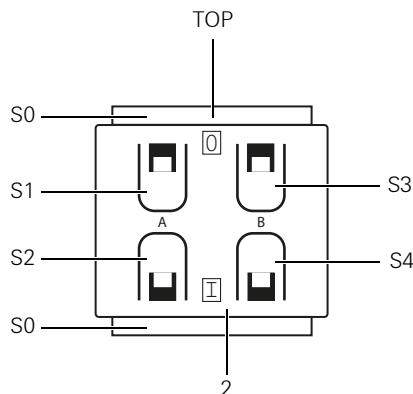


figura 3

S0 Botón de encendido

S1-S4 Botones de función

Conecte el transmisor inalámbrico de pared al receptor inalámbrico

Para que un receptor inalámbrico comprenda un telegrama inalámbrico del transmisor de pared inalámbrico, éste debe estar conectado al receptor (véase el manual del receptor inalámbrico).

Modo de funcionamiento:

Transmisión no encriptada

- Active el modo de programación en el receptor inalámbrico (consulte las instrucciones del receptor inalámbrico).
- Pulse y suelte la tecla basculante (1) para enviar un telegrama inalámbrico.

Modo de funcionamiento:

Transmisión explícitamente encriptada

- Retire la tecla basculante (1) del módulo inalámbrico (2).
- Active el modo de encriptación en el receptor inalámbrico (consulte las instrucciones del receptor inalámbrico).
- Pulse y mantenga pulsadas las teclas de función (S1+S2+S3).
- Pulse dos veces el botón de encendido (S0).
- Inserte la tecla basculante (1) en el módulo inalámbrico (2).
- Active el modo de programación en el receptor inalámbrico (consulte las instrucciones del receptor inalámbrico).
- Pulse y suelte la tecla basculante (1) para enviar un telegrama inalámbrico.

Modo de funcionamiento:

Transmisión implícitamente encriptada

[8] Utilice este modo de funcionamiento solo si el receptor inalámbrico no admite la encriptación explícita.

- Retire la tecla basculante (1) del módulo inalámbrico (2).
- Active el modo de encriptación en el receptor inalámbrico (consulte las instrucciones del receptor inalámbrico).
- Pulse y mantenga pulsadas las teclas de función (S1+S2).
- Pulse dos veces el botón de encendido (S0).
- Inserte la tecla basculante (1) en el módulo inalámbrico (2).
- Active el modo de programación en el receptor inalámbrico (consulte las instrucciones del receptor inalámbrico).
- Pulse y suelte la tecla basculante (1) para enviar un telegrama inalámbrico.

Restablecer el estado de suministro

- Retire la tecla basculante (1) del módulo inalámbrico (2).
- Pulse y mantenga pulsadas las teclas de función (S1+S2+S3+S4).
- Pulse dos veces el botón de encendido (S0). El modo de funcionamiento "transmisión no encriptada" está ajustado.

Datos técnicos

Radiofrecuencia	868,3 (ASK)
Cobertura	
Al aire libre:	hasta 300 m
En edificios:	aprox. 30 m
Temperatura ambiente:	-25 a +65 °C
Humedad del aire:	0 hasta 95% (sin condensación)

Conformidad

Por la presente, Gira Giersiepen GmbH & Co. KG declara que los tipos de dispositivos inalámbricos con n.º art. 2421 .. y 2422 .. cumplen la Directiva 2014/53/UE. El número de artículo completo se encuentra en el dispositivo. El texto completo de la declaración de conformidad CE está disponible en la siguiente dirección de Internet:
www.gira.de/konformitaet

Garantía

La garantía se aplica en el marco de las disposiciones legales a través de un establecimiento especializado.

Entregue o envíe (portes pagados) los dispositivos defectuosos, junto con una descripción del problema, a su distribuidor (establecimiento especializado/empresa instaladora/tienda de electrodomésticos).

Éste se encargará de enviar los dispositivos al Gira Service Center.