

调速器内芯

订货号：2460 00

使用说明**1 安全指南**

电气设备的安装和连接只允许由电气专业人员执行。

可能引发严重伤害、火灾或财产损失。请完整阅读并遵守操作说明。

电击危险。在对设备或负载施工前先安全断开。

电击危险。设备不应断开。即使在关闭仪器的情况下，负载也没有断开电源。

该说明书属于产品的组成部分，必须由最终用户妥善保管。

2 正常应用

- 用于对单相马达（比如感应马达、单极马达）进行转速调整的转速调节器
- 根据 DIN 49073 安装至设备插座内
- 运行时使用合适的盖板

3 产品特性**产品特性**

- 设备按照相位控制原理工作
- 可以在无零线情况下运行
- 通过软启动打开，以达到最大速度
- 最低速度可以永久保存
- 可以连接分站
- 大约100 ms后长久切断电子短路保护
- 电子超温保护

4 操作**切换电机或设置速度**

总站上的操作和3线分站的操作一致。

- 短按调整旋钮：接通或关闭发动机
- 向右旋转调节旋钮：提高速度。
- 向左旋转调节旋钮：降低速度。

通过带电键套或按键的 2-线材-分站进行基础操作

- 短按：接通或关闭发动机。
- 长按：只要按下键，速度就会改变，直至达到相应的最终值。

i 按键：每次重新长按按键均可切换调节方向。

5 电气专业人员信息

5.1 安装和电气连接

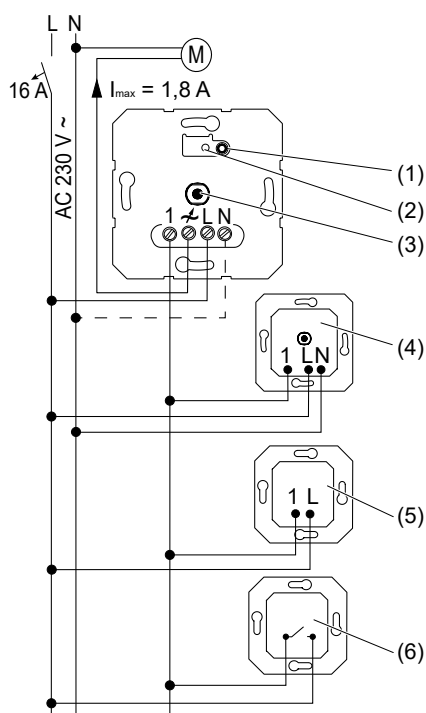


危险!

电击导致生命危险。

断开设备。遮盖通电部件!

安装和电气连接



图像 1: 带可选分站的接线图

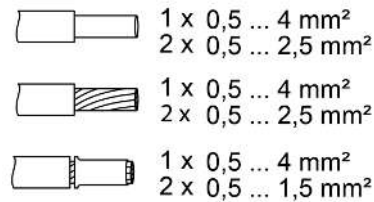
- (1) 按键 **Test**
- (2) 显示 LED
- (3) 旋转轴
- (4) 3线分站
- (5) 2-线材-分站
- (6) 按键, 常开触点

i 无法连接中央分机。

可以无零线运行。

只有当亮灯按键具备一个单独的 N 端子时才能连接。

要求: 最大电动机电流 (I_{\max}) 不得超过1.8 A的开关电流。



图像 2: 可夹持导线截面

- 根据电路图(图像 1)连接设备。同时, 请注意可夹持导线截面 (图像 2)。
- 将设备安装在设备插座中。
- ❗ 通过短时操作按键 **Test** (1) 可以切换发动机。
- 设置最小速度, 请参阅设置最小速度一章。
- 安装盖板。

重置超温保护/短路保护

如果触发了电子过热或短路保护, 那么将转速调节器断电。

5.2 调试

设置最小转速



危险!

电击导致生命危险。

必须在电源电压下进行以下工作, 因此只能由电工进行!

仅使用绝缘工具进行工作! 遮盖周围的通电部件。

- ❗ 必须设置最小速度, 以使发动机不会在最低速度设置下停止。

前提: 速度控制器已准备就绪, 可以运行, 并且未安装中央板。

- 按下按键 **Test** (1), 直到 LED (2) 亮起。
当前的运行状态保持相同。
- ❗ 闲置45秒后, LED指示灯 (2) 熄灭, 设备退出设置模式。最低转速保持不变。
- 旋转轴 (3) 短暂旋转。
LED (2) 闪烁。速度控制器设置可以设置的最高最小速度。
- 向左或向右旋转旋转轴 (3) 以设置最小速度。此外还应考虑马达延迟。
- 保存设置: 短按按键 **Test** (1) 1 秒或 45 秒不操作按键。
LED (2) 熄灭。转速调节器关闭

6 技术数据

额定电压	AC 230 V~
电源频率	50 / 60 Hz
备用功率	< .5 W
功率损耗	最大 4 W
周围温度	-5 ... +45 °C 时

调速器内芯

25 °C 时的开关电流	60 mA ... 1.8 A
最大电机电流 (I _{max})	1.8 A
减少接通电流	
超过 25 °C 后每增加 5 °C	-10%
安装在木墙或干墙中	-15%
安装在多路组合中	-20%
分机数量	
3线分站	10
双线，按键	无限
线缆总长度	
负载线	最大 100 m
分站	最大 100 m

7 出现问题时的帮助

发动机保持最低速度设置

原因：设置的最小转速过低。

提高最小转速。

在最低速度设置下，发动机速度过快

原因 1：设置的最小转速过高。

降低最小转速。

转速调节器已关闭且无法重新开启

原因 1：已触发超温保护。

减少连接的负载。

将转速调节器从电网上断开，为此关闭导线保护开关。

让转速调节器冷却至少 15 分钟。

重新接通功率保护开关和转速调节器。

原因 2：已触发短路保护。

将转速调节器从电网上断开，为此关闭导线保护开关。

排除短路。

重新接通功率保护开关和转速调节器。

i 短路保护不是常规保险装置，未拆分负载电路的电流。

8 保修

在法律规定范围内通过特别贸易进行保修。请您移交或免邮寄发故障设备和一份故障说明给有关销售商（特别贸易/安装公司/电子特别贸易）。这些人转交该设备给Gira Service Center。

Gira
Giersiepen GmbH & Co. KG
Elektro-Installations-
Systeme

Industriegebiet Mermbach
Dahlienstraße
42477 Radevormwald

Postfach 12 20
42461 Radevormwald

Deutschland

Tel +49(0)21 95 - 602-0
Fax +49(0)21 95 - 602-191

www.gira.de
info@gira.de