

RTR 230 V~ met verbreekcontact

Best. nr.: 2470 00

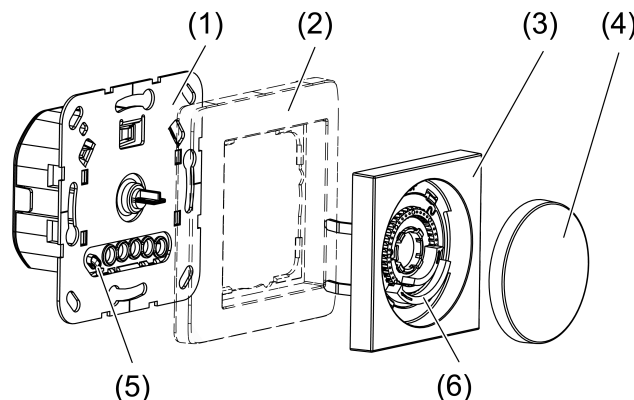
Bedieningsvoorschrift**1 Veiligheidsinstructies**

De inbouw en montage van elektrische apparaten mag alleen worden uitgevoerd door een elektromonteur.

Ernstig letsel, brand of materiële schade mogelijk. Handleiding volledig doorlezen en aanhouden.

Gevaar door elektrische schokken. Voordat werkzaamheden aan het apparaat of de last worden uitgevoerd, moeten deze worden vrijgeschakeld. Daarbij moet rekening worden gehouden met alle installatie-automaten die gevaarlijke spanningen aan het apparaat of de last leveren.

Deze handleiding is onderdeel van het product en moet door de eindklant worden bewaard.

2 Constructie apparaat

Afbeelding 1: Constructie apparaat

- (1) Eenheid kamerthermostaat
- (2) Afdekraam
- (3) Centraalplaat
- (4) Bedieningsknop
- (5) Interne temperatuursensor
- (6) Instellingen temperatuurbegrenzing

i Bij renovatiewerkzaamheden mag de temperatuursensor (5) niet worden verontreinigd of worden geverfd.

3 Bedoeld gebruik

- Elektronische kamerthermostaat voor het aansturen van elektrothermische stelaandrijvingen voor 230 V~
- Regelen van de kamertemperatuur in gesloten ruimtes
- Montage in apparatuurdoos met afmetingen conform DIN 49073

4 Producteigenschappen

- Handmatig instellen van een comforttemperatuur
- Interne temperatuursensor
- Geruisloos schakelen
- Werkwijze regelaaruitgang: pulsbreedtemodulatie (PWM)

- Werkt met ventieltype "stroomloos gesloten"
- Ventielbeveiligingsfunctie (1 x per week in- en uitschakelen van het ventiel)

5 Bediening

Verhogen of verlagen van de ruimtetemperatuur

- Bedieningsknop naar rechts of links draaien.
In de middelste stand regelt het apparaat een setpointtemperatuur van 20 °C. De laagste setpointtemperatuur bedraagt 5 °C en de hoogste setpointtemperatuur ca. 30 °C (Afbeelding 4).

6 Informatie voor elektrotechnicus

Geschikte montageplaats kiezen

- Aanbevolen montagehoogte: 1,50 m op binnenmuren
- Monteer het apparaat niet in de buurt van storingsbronnen als ovens, koelkasten, tocht (bijv. naast de deur) of direct zonlicht. Dit beïnvloedt de temperatuurmeting van de interne temperatuursensor.
- Plaats het apparaat niet binnen stellingwanden of achter gordijnen en vergelijkbare afdekkingen
- Gebruik het apparaat niet binnen meervoudige combinaties met apparaten die warmte genereren, bijvoorbeeld dimmers

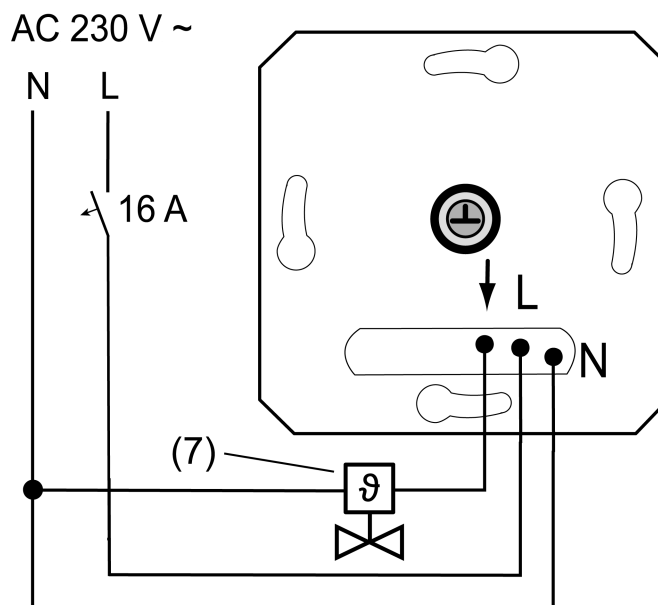


GEVAAR!

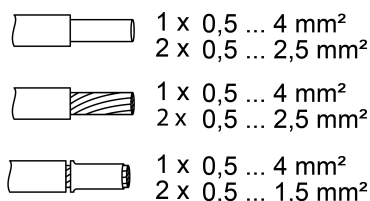
Levensgevaar door elektrische schokken.

Apparaat vrijschakelen. Spanningvoerende delen afdekken.

Apparaat aansluiten en monteren



Afbeelding 2: Aansluitvoorbeeld van de eenheid



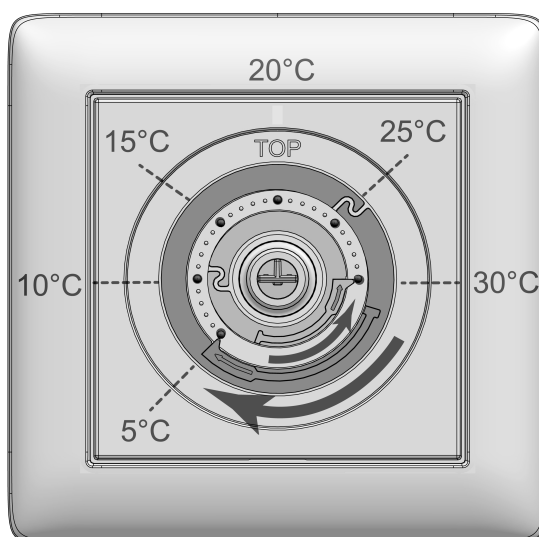
Afbeelding 3: Klembare kabeldiameter

- Sluit de elektrothermische stelaandrijving (7) conform het aansluitschema (Afbeelding 2) aan op de eenheid (1). Let op de kabeldiameters (Afbeelding 3).
- Apparaat in apparatuurdoos monteren, aansluitklemmen moeten onderaan liggen.
- Breng het afdekraam (2), de centrale plaat (3) en de bedieningsknop (4) aan.
- Netspanning inschakelen.

Temperatuurbegrenzungen instellen

De kamerthermostaat heeft een instelbereik van 5 ... 30 °C. Het instelbereik van de temperatuur kan met de instelringen op de centraalplaat worden beperkt.

- i** De aangegeven temperatuurwaarden kunnen, afhankelijk van de inbouwlocatie, afwijken van de werkelijke kamertemperatuur.



Afbeelding 4: Instellingen voor de temperatuurbegrenzing

- Trek de bedieningsknop (4) van de centrale plaat (3) af, zodat de instellingen (6) zichtbaar zijn (Afbeelding 4). De op de afbeelding getoonde temperatuurwaarden dienen slechts ter oriëntatie.
- Draai de grote blauwe instelring rechtsonder tot de gewenste minimumtemperatuur. Elk palletje komt overeen met een wijziging van ongeveer 1 °C.
- Draai de kleine rode instelring linksom tot de gewenste maximumtemperatuur.
- Zet de bedieningsknop er weer op en let daarbij op de codering van de bedieningsknop en draaias.

7 Technische gegevens

Nominale spanning
 Netfrequentie
 Standby-vermogen

AC 230 V ~
 50 / 60 Hz
 max. 0,5 W

Aansluitvermogen	20 W
Aansluiting: thermische stelaandrijving bestelnr.: 2169 00	
Aantal stelaandrijvingen	1 ... 10
Omgevingstemperatuur	-5 ... +45 °C
Opslag-/ transporttemperatuur	-25 ... +70 °C
Klasse van regelaar (EU 811/2013)	IV
Bijdrage tot energie-efficiëntie	2%
Specificaties conform EN 60730-1	
Werking	1.Y
Vervuilingsgraad	2
Nominale piekspanning	4000 V

8 Garantie

De wettelijk vereiste garantie wordt uitgevoerd via de vakhandel. Een gebrekkig apparaat kunt u met een omschrijving van de fout aan de betreffende verkoper (elektrotechnische vakhandel/installatiebedrijf) overhandigen of portvrij opsturen. Deze stuurt het apparaat door naar het Gira Service Center.

Gira
Giersiepen GmbH & Co. KG
Elektro-Installations-
Systeme

Industriegebiet Mermbach
Dahlienstraße
42477 Radevormwald

Postfach 12 20
42461 Radevormwald

Deutschland

Tel +49(0)21 95 - 602-0
Fax +49(0)21 95 - 602-191

www.gira.de
info@gira.de