

室温控制器 230 V~ 带常闭触点

订货号：2470 00

使用说明

1 安全指南



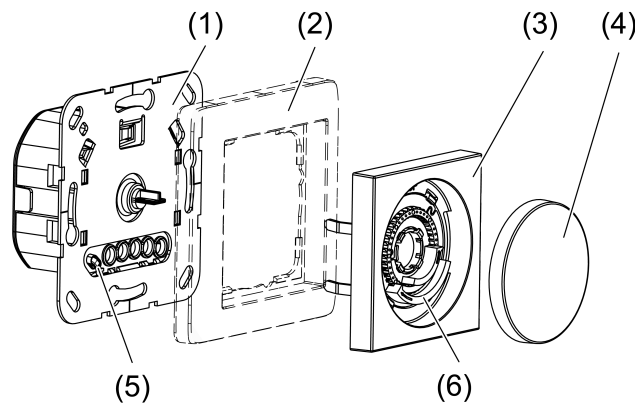
电气设备的安装和连接只允许由电气专业人员执行。

可能引发严重伤害、火灾或财产损失。请完整阅读并遵守操作说明。

电击危险。在对设备或负载施工前先安全断开。对此需注意为设备或负载供应危险电压的所有线路保护开关。

该说明书属于产品的组成部分，必须由最终用户妥善保管。

2 设备结构



图像 1: 设备结构

- (1) 室内温度调节器的使用
- (2) 保护架
- (3) 中央板
- (4) 操作按钮
- (5) 内部温度传感器
- (6) 温度限制设置环

i 在翻新工作期间，温度传感器（5）不得弄脏或涂漆。

3 正常应用

- 用于控制 230 V~ 电热执行器的电子室温控制器
- 封闭房间的室温调节
- 安装至设备插座内，尺寸符合 DIN 49073

4 产品特性

- 手动设置舒适温度
- 内部温度传感器
- 无噪音切换
- 控制器输出工作方式：脉冲宽度调制（PWM）
- 用“常闭”阀门类型工作

- 阀门保护功能（每周开启并关闭阀门一次）

5 操作

提高或降低室温

- 向右或向左转动控制旋钮。
在中间位置，设备调节到大约 20 ° C 的目标温度。最低目标温度约为 5 ° C，最高目标温度约为 30 ° C (图像 4)。

6 电气专业人员信息

选择合适的安装地点

- 建议安装高度：内墙上 1.50 m
- 请勿将设备安装在干扰源附近，例如烤箱、冰箱、通风口（如门旁边）或阳光直射处。这会影响内部温度传感器的温度测量。
- 请勿将设备安装在货架墙壁内或窗帘和类似覆盖物后面
- 请勿将设备与产生热量的设备（如调光器）进行多种组合

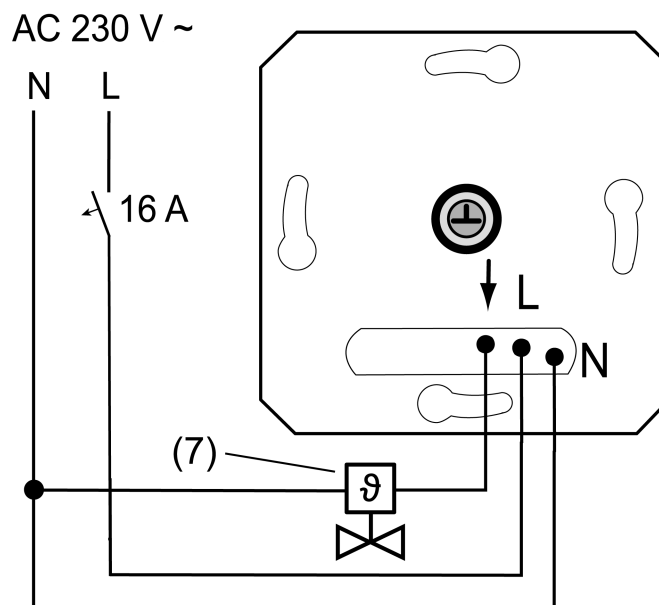


危险！

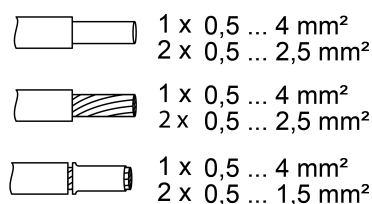
电击导致生命危险。

断开设备。遮盖通电部件。

连接并安装设备



图像 2: 连接的使用示例



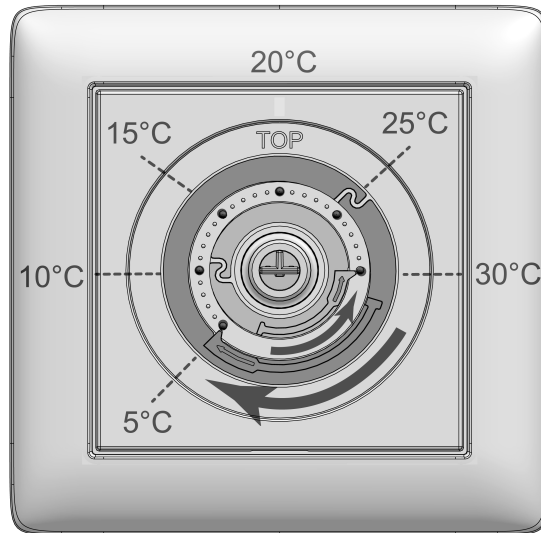
图像 3: 可夹持导线截面

- 按照接线图 (图像 2) 将电热执行器 (7) 连接到插件 (1)。请注意导线截面 (图像 3)。
- 将设备安装在设备插座中，接线端子必须置于下方。
- 连接盖板框架 (2)、中央板 (3) 和控制按钮 (4)。
- 开启电源电压。

设置温度限制

室温控制器的设定范围为 5 ... 30 °C。温度的设置范围可以通过中心板上的设置环来限制。

i 根据安装位置，指定的温度值可能与实际室温不同。



图像 4: 温度限制设置环

- 从中央板 (3) 上取下控制按钮 (4)，以便可以看到设置环 (6) (图像 4)。图片中显示的温度值用于定向。
- 将蓝色大设置环顺时针旋转至所需的最低温度。每个缺口对应约 1 °C 的变化。
- 逆时针转动小红色设置环至所需的最高温度。
- 重新安装控制旋钮，注意控制旋钮和旋转轴的编码。

7 技术数据

额定电压	AC 230 V ~
电源频率	50 / 60 Hz
备用功率	最大 .5 W
连接负载	20 W
连接: 热执行器, 订货号: 2169 00	
数量 伺服驱动	1 ... 10
环境温度	-5 ... +45 °C
储存/运输温度	-25 ... +70 °C
监管者等级 (欧盟811/2013)	IV

对能源效率的贡献	2%
数据符合 DIN EN 60730-1	
工作原理	1.Y
污染程度	2
测量冲击电压	4000 V

8 保修

在法律规定范围内通过特别贸易进行保修。请您移交或免邮寄故障设备和一份故障说明给有关销售商（特别贸易/安装公司/电子特别贸易）。这些人转交该设备给Gira Service Center。

Gira
Giersiepen GmbH & Co. KG
Elektro-Installations-
Systeme

Industriegebiet Mermbach
Dahlienstraße
42477 Radevormwald

Postfach 12 20
42461 Radevormwald

Deutschland

Tel +49(0)21 95 - 602-0
Fax +49(0)21 95 - 602-191

www.gira.de
info@gira.de