

## Manual de instrucciones

RTA 24 V~ con contacto NC / NA, interruptor de desconexión y luz piloto  
2473 00



## Índice

1	Indicaciones de seguridad .....	3
2	Estructura del aparato .....	3
3	Uso conforme a lo previsto .....	3
4	Características del Producto .....	3
5	Descripción de la función .....	4
6	Control de funcionamiento .....	5
7	Información para los operarios cualificados eléctricamente .....	7
7.1	Puesta en funcionamiento .....	8
8	Datos técnicos.....	10
9	Garantía .....	11

## 1 Indicaciones de seguridad



Solo los operarios cualificados pueden montar y conectar aparatos eléctricos.

Se pueden producir lesiones, incendios o daños materiales. Deberá leerse completamente y tenerse en cuenta el manual de instrucciones.

Peligro de descarga eléctrica. Durante la instalación y la realización del cableado se deben cumplir con las directrices y normativas válidas para los circuitos de MBTS.

Estas instrucciones forman parte del producto y deben permanecer en manos del consumidor final.

## 2 Estructura del aparato

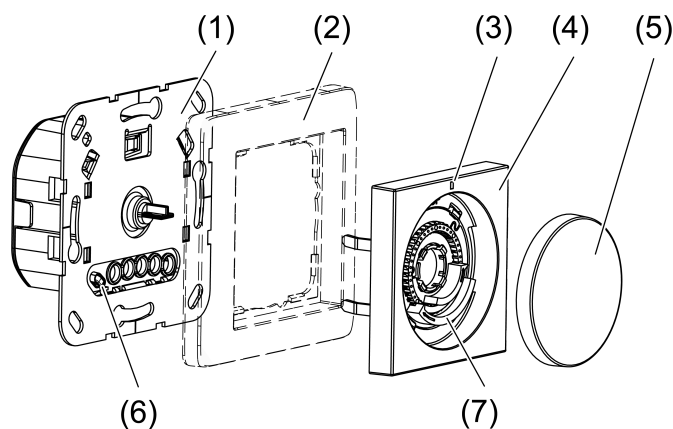


Imagen 1: Estructura del aparato

- (1) Uso del regulador de temperatura ambiente
- (2) Cubierta
- (3) LED de estado
- (4) Placa central
- (5) Botón de manejo
- (6) Sensor de temperatura interno
- (7) Anillos de ajuste para limitación de la temperatura

**i** Durante los trabajos de renovación, el sensor de temperatura (6) no debe ensuciarse ni pintarse.

## 3 Uso conforme a lo previsto

- Regulador de temperatura ambiente electrónico para controlar los accionamientos reguladores electro térmicos para AC 24 V
- Regulación de la temperatura ambiente en espacios cerrados
- Montaje en caja para mecanismos con dimensiones según DIN 49073

## 4 Características del Producto

- Ajuste manual de temperatura de confort

- Desconexión manual de la regulación de temperatura
- Borne de entrada para activar la temperatura de descenso (ECO) a través del reloj central
- Borne de entrada para activar el funcionamiento de refrigeración a través del control central
- Sensor de temperatura interno
- Función de protección contra heladas
- Detección de caída brusca de temperatura (regulación a la temperatura de protección contra heladas al abrir una ventana)
- Modo de operación de la salida del regulador: se puede conmutar modulación de anchura de impulso (PWM) o dos puntos
- Adaptación al tipo de las válvulas (abierta sin corriente o cerrada sin corriente, conmutable)
- Ajuste offset (valor de corrección de la temperatura medida)
- Función de protección de válvula (1 vez por semana apertura y cierre de la válvula)

## 5 Descripción de la función

### Funcionamiento de descenso (ECO)

En muchas zonas del edificio, resulta útil no calentar permanentemente a la temperatura de confort, sino a una temperatura más baja en ciertos momentos. El circuito del borne de entrada ☉ con 24 V reduce la temperatura en 4 °C. Esto debe controlarse a través de un reloj central.

### Modo refrigeración

Las instalaciones de calefacción modernas con bomba de calor a menudo permiten refrigerar también las estancias. En el modo de refrigeración, la temperatura de enfriamiento se puede modificar mediante el botón de manejo.

Se puede conmutar entre el modo de calefacción y refrigeración mediante el botón de manejo o el circuito del borne de entrada "C" con 24 V.

### Detección de caída de temperatura

Al producirse una caída brusca de la temperatura, p. ej., al abrirse una ventana, se regular la temperatura de protección anticongelación a 5 °C durante un máximo de 30 minutos. El proceso se interrumpe al presionar o girar el botón de manejo.

### Offset

Esta función se puede utilizar para adaptar la posición del botón de manejo de modo que se corresponda con la temperatura ambiente. De esta forma, la indicación de la temperatura se puede comparar mediante botón de ajuste en diferentes espacios. Es posible una adaptación de hasta +/- 3 °C.

## Adaptación del regulador

El comportamiento de regulación debe ajustarse en función de la instalación de calefacción.

**Regulación modulada por anchura de impulso** (ajuste de fábrica): optimizada para accionamientos reguladores electrotérmicos (véanse los datos técnicos). La salida no se controla permanentemente, sino durante un tiempo en función de la diferencia de temperaturas teórica y real (anchura de impulso). Mediante este procedimiento, la temperatura real siempre se aproxima más a la temperatura de consigna.

**Regulación de dos puntos:** la salida permanece conectada hasta que se rebasa la temperatura de consigna ajustada en 0,5 °C. La salida no se conecta de nuevo hasta que el valor teórico desciende 0,5 °C. Como la mayoría de sistemas de calefacción son muy lentos, pueden producirse oscilaciones de temperatura con esta regulación.

## Ajuste del tipo de válvula

En función del accionamiento regulador electrotérmico utilizado, debe adaptarse al tipo de válvula. Existen accionamientos reguladores donde la válvula se abre en caso de ausencia de tensión de alimentación (abierta sin tensión) o cierra (cerrada sin tensión).

## 6 Control de funcionamiento

### Breve vista general

Función	Botón de manejo	LED de estado	Color LED
Modificar la temperatura ambiente	... girar hacia la derecha o hacia la izquierda	máximo 2 minutos	rojo = modo calefacción azul = modo refrigeración naranja = protección contra heladas (10 segundos)
Mostrar modo de funcionamiento	... pulsar brevemente	10 segundos	rojo = modo calefacción azul = modo refrigeración naranja = protección contra heladas

### Incremento o reducción de la temperatura ambiente

- Girar el botón de manejo hacia la derecha o hacia la izquierda.  
Si no se alcanza la temperatura nominal, el LED se enciende durante un máximo de 2 minutos en el color del modo de funcionamiento actual.

En la posición intermedia, el aparato regula la temperatura de consigna a aprox. 20 °C. La temperatura ambiente alcanzada depende del lugar de montaje del aparato y de las condiciones ambientales. La menor temperatura nominal asciende a aprox. 5 °C y la máxima temperatura de consigna a aprox. 30 °C (véase figura 4).

### Indicación del modo de funcionamiento actual

- Pulsar brevemente el botón de manejo.

El LED se ilumina en el color del modo de funcionamiento actual durante 10 segundos.

**Naranja** = protección contra heladas, **azul** = modo refrigeración, **rojo** = modo calentamiento .

### Desconexión de la regulación de temperatura

- Pulsar el botón de manejo durante más de 2 segundos hasta que el LED **naranja** se encienda.

El aparato ha cambiado a protección contra heladas. La protección contra heladas evita que la temperatura descienda por debajo de 5 °C.

El LED se ilumina en **naranja** durante 10 segundos con cada giro del botón de manejo.

- Pulsar el botón de manejo durante más de 2 segundos para activar la regulación de temperatura.

El aparato vuelve al modo de funcionamiento anterior. El LED se ilumina durante 10 segundos.

**Rojo** = modo calentamiento, **azul** = modo refrigeración.

### Conmutación manual entre el modo calefacción y el modo refrigeración

Si el borne de entrada cuenta con 24 V C, no es posible conmutar manualmente al modo calefacción.

- Pulsar el botón de manejo durante más de 4 segundos hasta que el LED parpadee en **rojo** en el modo calefacción activo o parpadee en **azul** en el modo refrigeración.
- Volver a pulsar brevemente el botón de manejo para cambiar el modo de funcionamiento.
- Pulsar el botón de manejo durante más de un segundo hasta que el LED se encienda de forma continua para adoptar el modo de funcionamiento mostrado.

Tras 10 segundos de inactividad, el modo de funcionamiento mostrado se adopta automáticamente.

**Rojo** = modo calentamiento, **azul** = modo refrigeración.

## 7 Información para los operarios cualificados eléctricamente

### Seleccionar lugar de montaje adecuado

- Altura de montaje recomendada: 1,50 m en las paredes interiores
- No montar el aparato en la proximidad de fuentes de interferencias, como hornos, neveras, corrientes de aire (p. ej., cerca de la puerta) o radiación solar. Estas afectan a la medición de temperatura del sensor interno de temperatura.
- No montar el aparato entre paredes con estanterías o detrás de cortinas o coberturas similares
- No utilizar el dispositivo en combinaciones múltiples con aparatos que desprendan calor, como reguladores de intensidad de luz



### ¡PELIGRO!

Peligro de muerte por descarga eléctrica.

Cortar la corriente del aparato. Cubrir los componentes conductores de tensión.

### Conectar y montar el equipo

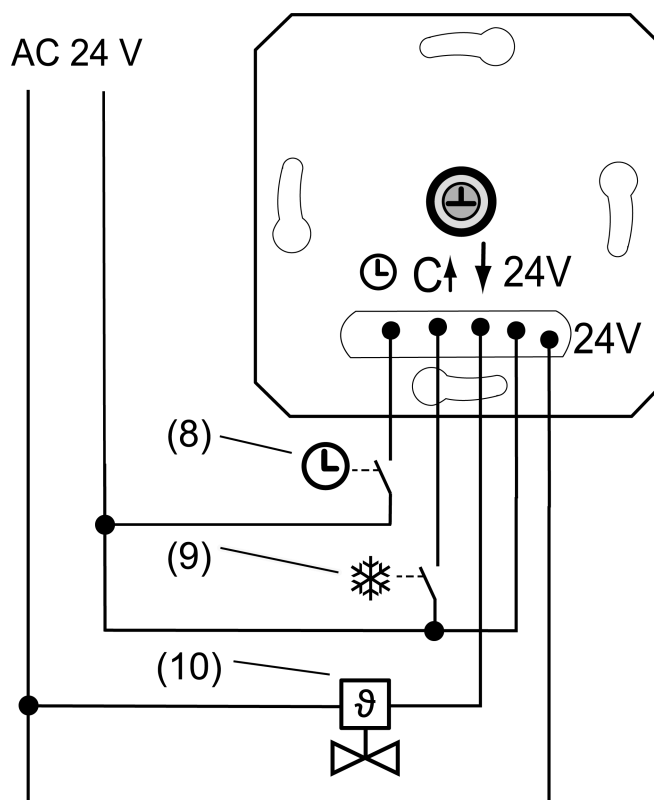


Imagen 2: Ejemplo de conexión del mecanismo de control

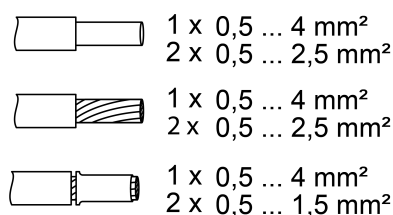


Imagen 3: Sección transversal enchufable del conductor

- Conectar el accionamiento regulador electrotérmico (10) al mecanismo de control (1) según el plan de conexiones (véase figura 2). Tenga en cuenta las secciones transversales del conductor (véase figura 3).
- Opcionalmente, conectar la entrada del funcionamiento de descenso ☹ a través de un contacto de conmutación de un reloj central (8).  
Si la entrada cuenta con 24 V, la temperatura de consigna ajustada se reduce en 4 °C.
- Opcionalmente, conectar la entrada de refrigeración C a través de un contacto de conmutación de una instalación de calefacción (9).  
Si existe una tensión de 24 V en la entrada C, el modo de refrigeración se encuentra activo. Si los 24 V están apagados, el aparato conmuta automáticamente al modo calefacción.  
Tras conmutar, el LED se ilumina en el color del modo de funcionamiento actual durante 10 segundos.
- Montar el aparato en la caja para mecanismos; los bornes de conexión deben estar abajo.
- Colocar el marco cobertor (2), la placa central (4) y el botón de manejo (5).
- Conectar la tensión de alimentación.

## 7.1 Puesta en funcionamiento

### Ajuste del tipo de regulación y del tipo de válvula

Ajuste de fábrica:

- Regulación modulada por anchura de impulso (PWM)
- Tipo de válvula normalmente cerrado (NC)

Este ajuste se puede utilizar en la mayoría de los sistemas de calefacción sin adaptación.

### Modificación de ajustes

- Pulsar el botón de manejo durante más de 20 segundos.  
El LED parpadea en **verde** durante la regulación modulada por anchura de impulso y **verde/azul** durante la regulación de dos puntos.
- Pulsar brevemente el botón de manejo: se cambia el comportamiento de regulación.



- Pulsar el botón de manejo durante más de un segundo: se guarda el comportamiento de regulación.

Adaptación del tipo de válvula.

El LED parpadea en **rojo** para el tipo de válvula "normalmente cerrada" (NC) y **rojo/azul** para el tipo de válvula "normalmente abierta" (NO).

- Pulsar brevemente el botón de manejo: se cambia el tipo de válvula.
- Pulsar el botón de manejo durante más de un segundo: se guarda el tipo de válvula.

El modo de ajuste se abandona automáticamente.

- i** Tras aprox. 2 minutos sin actividad de manejo, se abandona el menú sin guardar los cambios.

### Ajuste de los límites de temperatura

El regulador de temperatura ambiente dispone de un rango de ajuste de 5 ... 30 °C. El rango de ajuste de la temperatura se puede limitar con los anillos de ajuste en la placa central.

- i** Los valores de temperatura indicados pueden diferir de la temperatura ambiente real en función del lugar de montaje.

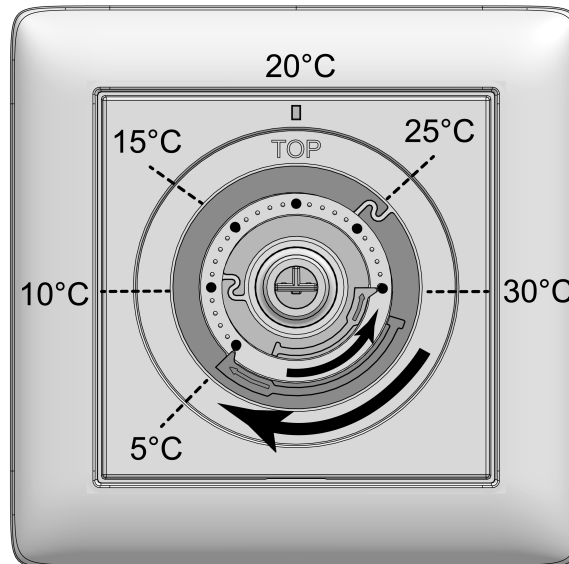


Imagen 4: Anillos de ajuste para limitación de la temperatura

- Retirar el botón de manejo (5) de la placa central (4) para que los anillos de ajuste (7) sean visibles (véase figura 4). Los valores de temperatura mostrados en la imagen sirven como orientación.
- Girar el gran anillo de ajuste azul en el sentido de las agujas del reloj hasta la temperatura mínima deseada. Cada muesca se corresponde con una modificación de aprox. 1 °C.

- Girar el pequeño anillo de ajuste rojo en sentido contrario al de las agujas del reloj hasta la temperatura máxima deseada.
- Volver a colocar el botón de manejo, prestando atención a la codificación del botón de manejo y del eje giratorio.

### Ajuste del offset

Esta función se puede utilizar para adaptar la posición del botón de manejo de modo que se corresponda con la temperatura ambiente. De esta forma, la indicación de la temperatura se puede comparar mediante botón de ajuste en diferentes espacios. Es posible una adaptación de hasta +/- 3 °C.

- i** Este ajuste solo es posible si el límite inferior de temperatura no se ha elevado con el anillo de ajuste azul (véase Ajuste de los límites de temperatura).

Requisito: se ha alcanzado la temperatura de consigna deseada en la sala.

- Girar el botón de manejo a 5 °C (tope izquierdo) y pulsarlo rápidamente dos veces (doble clic).

El LED parpadea rápidamente en **rojo** y **verde** de forma alterna.

- Girar el botón de manejo a la posición deseada para la temperatura ambiente actual y pulsarlo durante más de un segundo.

La posición del botón de manejo se guarda y el LED se ilumina en **verde** durante 5 segundos.

Si el LED parpadea en **rojo** durante 5 segundos, el cambio fue superior a +/-3 °C y se descarta la adaptación.

## 8 Datos técnicos

Tensión nominal	AC 24 V SELV (± 10%)
Frecuencia de la red	50 / 60 Hz
Potencia en espera (standby)	máx. 0,1 W
Potencia de conexión	máx. 24 W
Conexión: accionamiento regulador térmico 24 V, n.º pedido: 2179 00	
Accionamiento regulador Cantidad	1 ... 5
Temperatura ambiente	-5 ... +45 °C
Temperatura de almacenamiento/ transporte	-25 ... +70 °C
Longitud de cable de las entradas	máx. 100 m
Clase de regulador (UE 811/2013)	IV
Contribución a la eficiencia energética	2%
Indicaciones según EN 60730-1	
Funcionamiento	1.Y
Grado de contaminación	2
Tensión transitoria de medición	1500 V

## 9 Garantía

La garantía es efectiva dentro del marco las disposiciones legales a través de un establecimiento especializado. Entregue o envíe el dispositivo defectuoso libre de franqueo con una descripción del problema a su distribuidor correspondiente (establecimiento especializado/empresa de instalación/establecimiento especializado en electricidad). Éste se encargará de enviar los dispositivos al Gira Service Center.

**Gira**  
**Giersiepen GmbH & Co. KG**  
Elektro-Installations-  
Systeme

Industriegebiet Mermbach  
Dahlienstraße  
42477 Radevormwald

Postfach 12 20  
42461 Radevormwald

Deutschland

Tel +49(0)21 95 - 602-0  
Fax +49(0)21 95 - 602-191

[www.gira.de](http://www.gira.de)  
[info@gira.de](mailto:info@gira.de)