

## Bedieningsvoorschrift

RTR 230 V~ met maakcontact, controlelamp en sensor  
Best. nr. 2474 00



Inhoudsopgave

1	Veiligheidsinstructies.....	3
2	Constructie apparaat.....	3
3	Bedoeld gebruik .....	3
4	Producteigenschappen .....	3
5	Functiebeschrijving .....	4
6	Bediening .....	5
7	Informatie voor elektrotechnici .....	6
	7.1 Inbedrijfname .....	7
8	Technische gegevens .....	8
9	Garantie .....	9

## 1 Veiligheidsinstructies



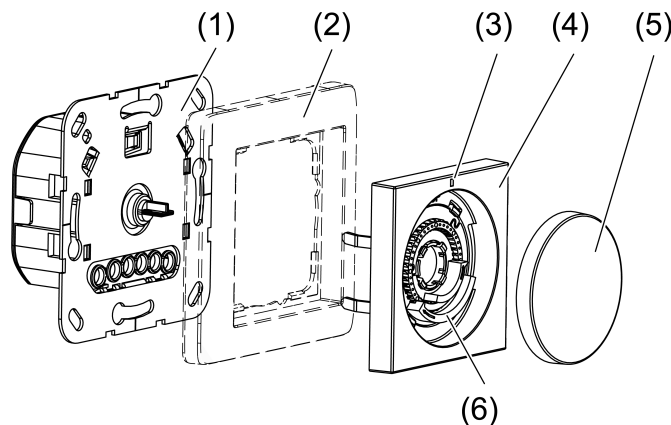
De inbouw en montage van elektrische apparaten mag alleen worden uitgevoerd door een elektromonteur.

Ernstig letsel, brand of materiële schade mogelijk. Handleiding volledig doorlezen en aanhouden.

Gevaar door elektrische schokken. Voordat werkzaamheden aan het apparaat of de last worden uitgevoerd, moeten deze worden vrijgeschakeld. Daarbij moet rekening worden gehouden met alle installatieautomaten die gevaarlijke spanningen aan het apparaat of de last leveren.

Deze handleiding is onderdeel van het product en moet door de eindklant worden bewaard.

## 2 Constructie apparaat



Afbeelding 1: Constructie apparaat

- (1) Eenheid kamerthermostaat
- (2) Afdekraam
- (3) Status-led
- (4) Centraalplaat
- (5) Bedieningsknop
- (6) Instellingen temperatuurbegrenzing

## 3 Bedoeld gebruik

- Elektronische temperatuurregelaar voor de regeling van elektrische vloerverwarming of systemen voor vloertemperatuurregeling
- Regelen van de vloertemperatuur in gesloten ruimtes
- Montage in apparatuurdoos met afmetingen conform DIN 49073

## 4 Producteigenschappen

- Handmatig instellen van een comforttemperatuur
- Handmatig uitschakelen van de temperatuurregeling

- Ingangsklem voor het activeren van het verlagen van de temperatuur (ECO) via de centrale klok
- Externe temperatuursensor (afstandssensor)
- Vorstbeschermingsfunctie
- Werkwijze regelaaruitgang: pulsbreedtemodulatie (PWM) of 2-punts omschakelbaar
- Onderbreking van de verwarming gedurende 5 minuten bij constant verwarmen na een uur

## 5 Functiebeschrijving

### Verlagingsmodus (ECO)

Op veel plekken in een gebouw is het niet zinvol om constant tot de comforttemperatuur te verwarmen. Op bepaalde tijden kan tot een lagere temperatuur worden verwarmd. Door de ingangsklem ☉ met een kabel aan te sluiten op 230 V wordt de temperatuur met 4 °C verlaagd. Dit moet via een centrale klok worden geregeld.

### Regelaaraanpassing

Afhankelijk van de verwarmingsinstallatie kan het regelgedrag worden ingesteld.

**Pulsbreedtegemoduleerde regeling** (fabrieksinstelling): de uitgang wordt niet continu aangestuurd, maar gedurende een van het temperatuurverschil tussen setpoint- en werkelijke temperatuur afhankelijke tijd (pulsbreedte). Met deze methode wordt de werkelijke temperatuur steeds meer aan de setpointtemperatuur aangepast.

**2-puntsregeling**: de uitgang blijft ingeschakeld totdat de ingestelde setpointtemperatuur met 0,5 °C is overschreden. De uitgang wordt pas weer ingeschakeld wanneer de setpointtemperatuur met 0,5 °C is onderschreden. Omdat de meeste verwarmingssystemen zeer traag zijn, kunnen bij deze temperatuurregeling sterke temperatuurschommelingen ontstaan.

## 6 Bediening

### Kort overzicht

Functie	Bedieningsknop	Status-led	Kleur van de led
Kamertemperatuur wijzigen	... naar rechts of links draaien	maximaal 2 minuten	rood = verwarmingsmodus oranje = vorstbescherming (10 seconden)
Bedieningsmodus weergeven	... kort indrukken	10 seconden	rood = verwarmingsmodus oranje = vorstbescherming

### Verhogen of verlagen van de vloertemperatuur

- Bedieningsknop naar rechts of links draaien.  
Als de setpointtemperatuur niet is bereikt, brandt de led gedurende maximaal 2 minuten rood.

In de middelste stand regelt het apparaat een setpointtemperatuur van ca. 30 °C. De laagste setpointtemperatuur bedraagt ca. 5 °C en de hoogste setpointtemperatuur ca. 50 °C

### Indicatie van de actuele bedieningsmodus

- Bedieningsknop kort indrukken.  
De led brandt gedurende 10 seconden in de kleur van de actuele bedieningsmodus.  
**Oranje** = vorstbescherming, **rood** = verwarmingsmodus.

### Temperatuurregeling uitschakelen

- Houd de bedieningsknop langer dan 2 seconden ingedrukt totdat de led **oranje** wordt.  
Het apparaat is omgeschakeld naar de vorstbescherming. De vorstbeveiliging voorkomt dat de temperatuur lager wordt dan 5 °C.  
Elke keer dat de bedieningsknop wordt gedraaid, brandt de led gedurende 10 seconden **oranje**.
- Houd de bedieningsknop voor het activeren van de temperatuurregeling langer dan 2 seconden ingedrukt.  
Het apparaat schakelt weer om naar de verwarmingsmodus. De led brandt gedurende 10 seconden rood.

## 7 Informatie voor elektrotechnici

### Montage-instructie externe sensor

De externe sensor moet voldoen aan de eisen van beschermingsklasse II en samen met de sensorkabel S03VV in een beschermbuis worden geïnstalleerd. Deze beschermt de externe sensor tegen vocht en de sensor kan gemakkelijker worden vervangen bij reparaties.

- i** Als de status-led (3) snel rood knippert, is er een storing bij de externe sensor. Er is geen temperatuurmeting en dus ook geen regeling mogelijk. Als de sensorkabel onderbroken is of er geen externe sensor is aangesloten, wordt continu verwarmd. Bij een kortsluiting op de sensorkabel wordt niet verwarmd.



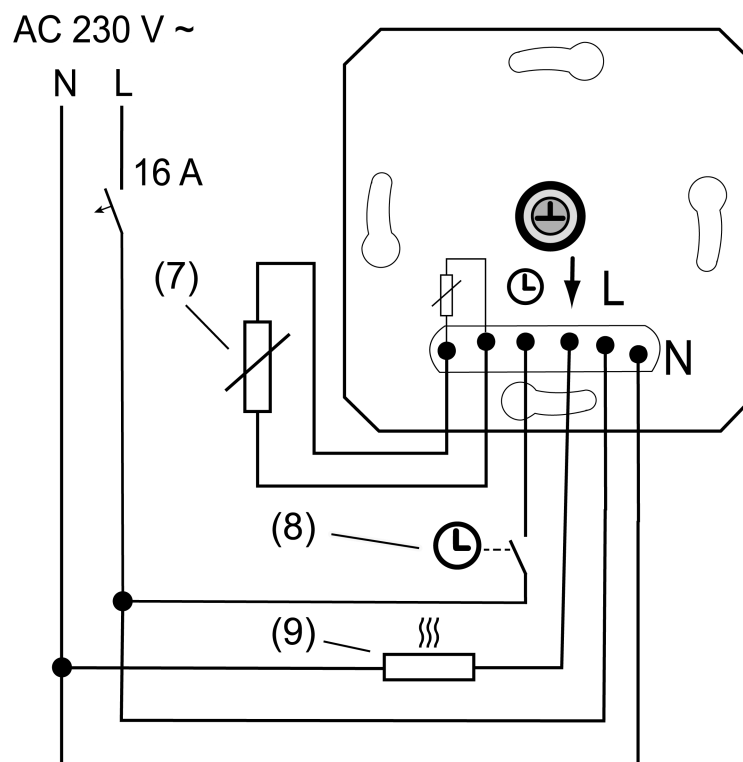
### GEVAAR!

Levensgevaar door elektrische schokken.

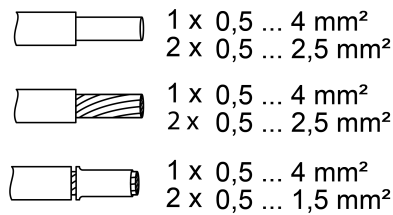
Apparaat vrijschakelen. Spanningvoerende delen afdekken.

### Apparaat aansluiten en monteren

Aanbevolen montagehoogte: 1,50 m.



Afbeelding 2: Aansluitvoorbeeld van de eenheid



Afbeelding 3: Klembare kabeldiameter

- (7) Externe temperatuursensor (afstandssensor)
- (8) Schakelcontact centrale klok
- (9) Elektrische vloerverwarming
  - Eenheid (1) volgens aansluitschema (zie afbeelding 2) aansluiten. Let op de kabeldiameters (zie afbeelding 3).
  - Bedraad optioneel de ingang voor de verlagingsmodus ☉ via een schakelcontact van een centrale klok (8).  
Als de ingang is aangesloten op 230 V wordt de ingestelde setpointtemperatuur met 4 °C verlaagd.
  - Apparaat in apparatuurdoos monteren, aansluitklemmen moeten onderaan liggen.
  - Breng het afdekraam (2), de centrale plaat (4) en de bedieningsknop (5) aan.
  - Netspanning inschakelen.

## 7.1 Inbedrijfname

### Regelgedrag instellen

Fabrieksinstelling: pulsbreedtegemoduleerde regeling (PWM)

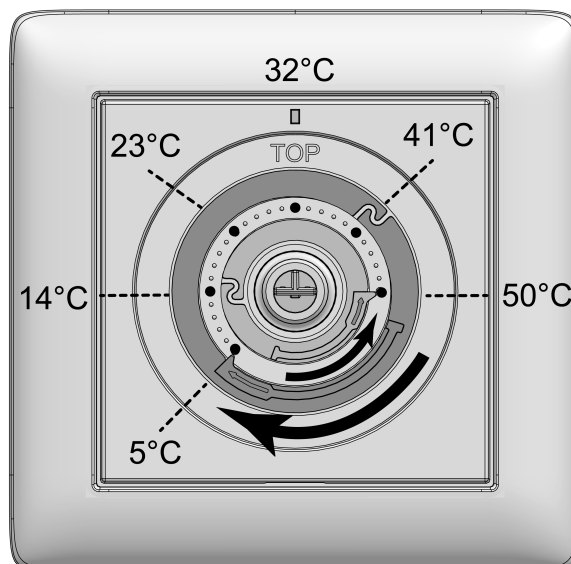
Deze instelling kan bij de meeste verwarmingssystemen zonder aanpassing worden gebruikt.

### Instellingen wijzigen

- Druk de bedieningsknop langer dan 20 seconden in.  
De led knippert **groen** bij de PWM-regeling en **groen/blauw** bij de 2-punts regeling.
  - Bedieningsknop kort indrukken: het regelgedrag wordt veranderd.
  - Bedieningsknop langer dan één seconde indrukken,  
Het actuele regelgedrag wordt opgeslagen en de instelmodus wordt automatisch verlaten.
- i** Na ca. 2 minuten zonder bedieningshandeling wordt het menu gesloten zonder dat er iets wordt opgeslagen.

## Temperatuurbegrenzungen instellen

De temperatuurregelaar heeft een instelbereik van 5 ... 50 °C. Het instelbereik van de temperatuur kan met de instellingen op de centraalplaat worden beperkt.



Afbeelding 4: Instellingen voor de temperatuurbegrenzing

- Trek de bedieningsknop (5) van de centrale plaat (4) af, zodat de instellingen (6) zichtbaar zijn (zie afbeelding 4). De op de afbeelding getoonde temperatuurwaarden dienen slechts ter oriëntatie.
- Draai de grote blauwe instelring rechtsom tot de gewenste minimumtemperatuur. Elk palletje komt overeen met een wijziging van ongeveer 2 °C.
- Draai de kleine rode instelring linksom tot de gewenste maximumtemperatuur.
- Zet de bedieningsknop er weer op en let daarbij op de codering van de bedieningsknop en draaias.

## 8 Technische gegevens

Nominale spanning	AC 230 V ~
Netfrequentie	50 / 60 Hz
Schakelstroom	10 A
Aansluitvermogen	
Ohmse last	2300 W
Standby-vermogen	max. 0,15 W
Omgevingstemperatuur	-5 ... +45 °C
Opslag-/transporttemperatuur	-25 ... +70 °C
Kabellengte ingangen	max. 100 m
Klasse van regelaar (EU 811/2013)	IV
Bijdrage tot energie-efficiëntie	2%



Specificaties conform EN 60730-1

Werking	1.C
Vervuilingsgraad	2
Nominale piekspanning	4000 V

**Externe sensor, best.-nr. 1493 00**

Afmeting Ø×H	7,8 × 28 mm
Kabellengte	4 m (verlengbaar tot 50 m)
Beschermingsgraad	IP 67

## 9 Garantie

De wettelijk vereiste garantie wordt uitgevoerd via de vakhandel. Een gebrekkig apparaat kunt u met een omschrijving van de fout aan de betreffende verkoper (elektrotechnische vakhandel/installatiebedrijf) overhandigen of portvrij opsturen. Deze stuurt het apparaat door naar het Gira Service Center.

**Gira**  
**Giersiepen GmbH & Co. KG**  
Elektro-Installations-  
Systeme

Industriegebiet Mermbach  
Dahlienstraße  
42477 Radevormwald

Postfach 12 20  
42461 Radevormwald

Deutschland

Tel +49(0)21 95 - 602-0  
Fax +49(0)21 95 - 602-191

[www.gira.de](http://www.gira.de)  
[info@gira.de](mailto:info@gira.de)