

Повторитель TKS
2572 00

Gira
Giersiepen GmbH & Co. KG
Электроустановочные
изделия
P.O. Box 1220
42461 Radevormwald
Тел. +49 (0) 21 95 - 602 - 0
Факс +49 (0) 21 95 - 602 - 339
www.gira.de
info@gira.de

GIRA

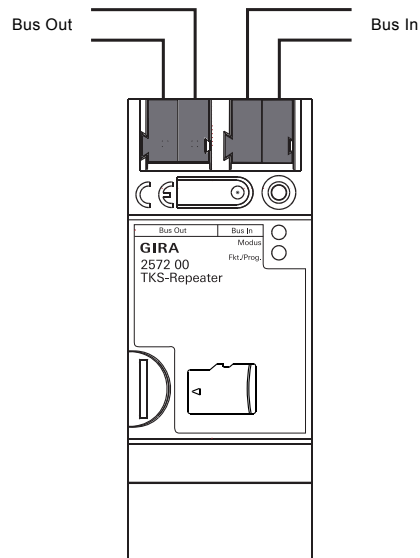
15/13

GIRA**Описание оборудования**

Повторитель TKS – это активный компонент для расширения домофонной системы Gira. От предназначен для увеличения дальности действия и для повышения числа абонентов. Для этого повторитель TKS усиливает аудиосигналы и сигналы передачи данных домофонной системы в обоих направлениях.

В системах с видеофункцией повторитель TKS выполняет функцию видеоусилителя: повторитель TKS увеличивает уровень входящего на "Bus In" видеосигнала до максимального разрешенного уровня шины и выдает его на выходе "Bus Out". Благодаря этому компенсируется демпфирование провода от источника видеосигнала до входа повторителя TKS.

Для каждого сегмента линии требуется собственный источник питания, повторитель TKS в обоих сегментах линии считается как 1 абонент.

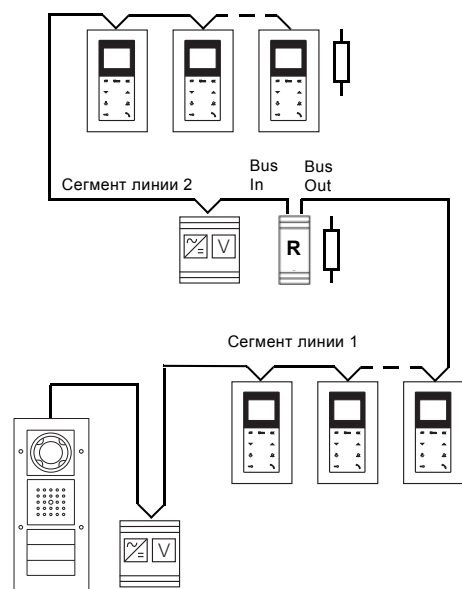


В зависимости от размера системы повторитель TKS может эксплуатироваться в 2 различных режимах работы:

Режим повторителя

В "режиме повторителя" повторитель TKS соединяет друг с другом 2 сегмента линии, благодаря чему можно вдвое увеличить число абонентов домофонной аудио- или видеосистемы и дальность действия провода.

Для питания второго сегмента линии необходим второй источник питания.

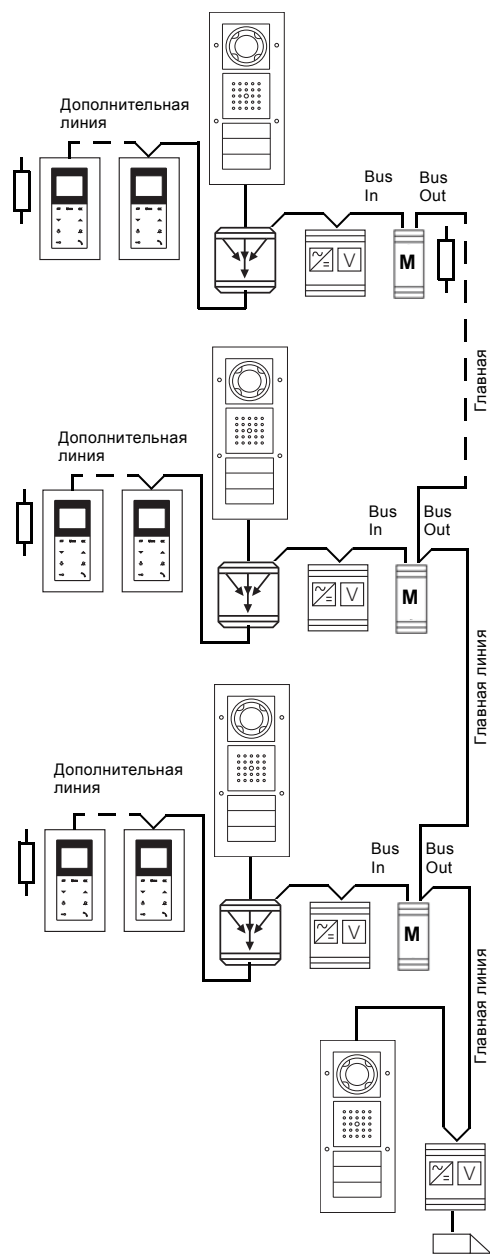
**Многоразговорный режим**

В "многоразговорном режиме" вся система делится на несколько линий (1 главная линия, до 5 дополнительных линий), которые соединяются друг с другом с помощью повторителя TKS. Каждая линия питается от собственного источника питания.

В "многоразговорном режиме" в одной системе можно использовать до 5 повторителей TKS.

В "многоразговорном режиме" при необходимости входящие вызовы на основании таблицы фильтрации, автоматически генерируемой при вводе в эксплуатацию, направляются в расположенные сзади дополнительные линии. Поэтому в зависимости от топологии имеется возможность вести несколько разговоров в рамках общей системы. При этом необходимо учитывать то, что в каждой линии активным может быть только один разговор.

Можно также вести разговор из главной линии в незанятую дополнительную линию при уже ведущемся разговоре в другой дополнительной линии. А также можно вести внутренние разговоры между 2 незанятыми дополнительными линиями, если главная линия не занята.

**Интеграция дверной станции в дополнительную линию**

Если в дополнительной линии используется дверная станция, то ее необходимо с помощью видеомультимплексора подключить к источнику питания.

Монтаж**⚠ Внимание**

Работы по монтажу электрооборудования разрешается производить только квалифицированным специалистам-электрикам.

Для установки с защитой от попадания капель и брызг воды источник питания повторителя TKS крепится к монтажной рейке в распределителе.

⚠ Выравнивание потенциалов

В домофонных системах, охватывающих несколько отделенных друг от друга зданий, необходимо обеспечить достаточное выравнивание потенциалов между источниками питания.

Соединительные клеммы

Подключение к 2-проводной шине Gira осуществляется с помощью штыревых клемм.

Bus In

Подключение для входящего сигнала 2-проводной шины Gira.

Bus Out

Подключение для исходящего сигнала 2-проводной шины Gira. Видеосигнал передается через Bus Out с усилением.

i Направление видеосигнала

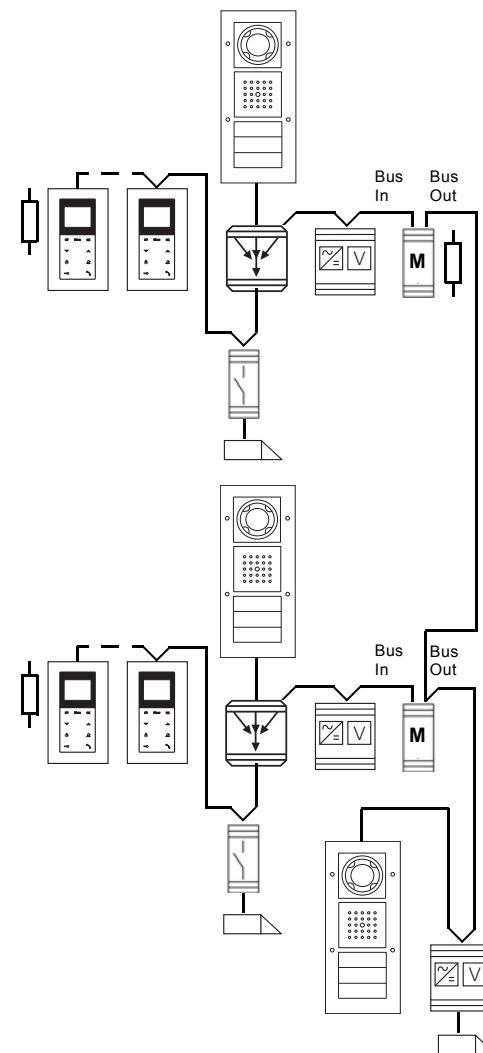
Видеосигнал передается в повторителе TKS только в одном направлении от Bus In к Bus Out.

⚠ Раздельная прокладка проводов

Прокладка проводов к Bus In и Bus Out должна осуществляться с использованием отдельных проводов.

Открыватели двери на главной и дополнительных линиях

Если в системе требуется несколько открывателей двери, то только функцию открывателя двери источника питания можно использовать на главной линии. Все остальные открыватели двери должны активироваться с помощью исполнительных устройств-реле.

**Ввод в эксплуатацию**

Ввод домофонной системы в эксплуатацию осуществляется аналогично вводу в эксплуатацию домофонных систем Gira без повторителя.

i Активация режима программирования

Для ввода в эксплуатацию режим программирования активируется исключительно на источнике питания главной линии.

