

Gangdisplay  
2976 00

Gangdisplay dubbelzijdig  
2977 00

**GIRA**



## Veiligheidsaanwijzingen

---

Inbouw en montage van elektrische apparaten mogen uitsluitend worden uitgevoerd door een elektrotechnicus.

Wanneer de handleiding niet in acht wordt genomen, kan er schade aan het apparaat, brand of andere gevaren ontstaan.

Deze handleiding maakt deel uit van het product en moet aan de eindgebruiker worden overhandigd.

## Functie

---

Gangdisplay met LED-display van 13 tot 15 posities (afhankelijk van het gebruikte lettertype), met rode – en bij tijd- en datumweergave groene – 58 mm hoge, 5 x 7 dotmatrix, voor weergave van informatie.

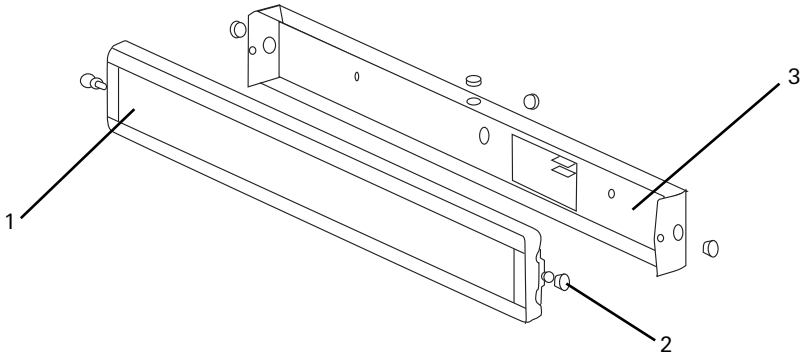
Uitvoering:

- Contrastverhogende, ontspiegelde frontplaat.
- Geïntegreerde helderheidsaansturing.
- LED-display van 13 tot 15 posities met 5 x 7 dotmatrix.
- Oproep- en tijdweergave conform configuratie.
- Oproepweergave in rode tekens, tijdweergave in groene tekens.

# Installatie en montage

---

## Gangdisplay (art. nr. 2976 00)



Afbeelding 1: gangdisplay

### Opbouw:

- 1 LED-display met 5 x 7 dotmatrix met displayschroeven, afdekkap en aansluitkabel
- 2 Displayschroeven
- 3 Displayhouder compleet met afblindedoppen en interface-eenheid

### Montage

- Bevestig de displayhouder op de wand.
- Sluit de displaykabel aan op de interface.
- Bevestig het LED-display met de displayschroeven op de displayhouder.



#### Aanwijzing

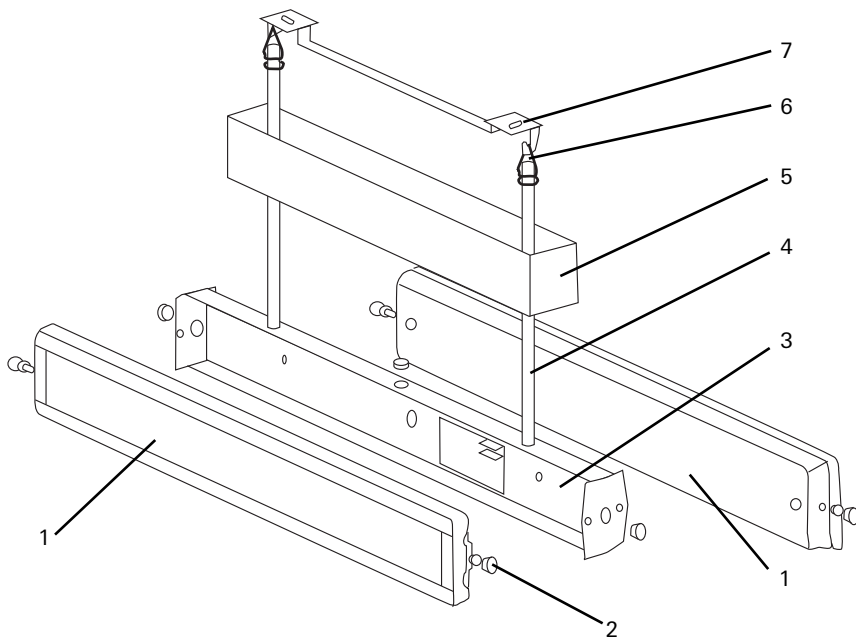
Draai de displayschroeven handvast aan.

- Hang de afdekkap aan de displayschroeven.

## Installatie en montage

---

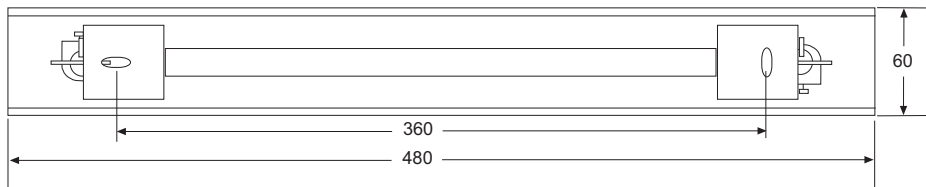
Gangdisplay dubbelzijdig (art. nr. 2977 00)



Afbeelding 2: Gangdisplay dubbelzijdig

### Opbouw:

- 1 LED-display met 5 x 7 dotmatrix met displayschroeven, afdekkap en aansluitkabel
- 2 Displayschroeven
- 3 Displayhouder compleet met afblindoppen en interface-eenheid
- 4 Buis 500 mm compleet met moer en onderlegging
- 5 Baldakijn
- 6 Haak
- 7 Plafondplaat



Afbeelding 3: plafondbevestiging met baldakijn

### Montage

- Bevestig de plafondplaat aan het plafond (steekmaat 360 mm).
- Monteer de twee hangende buizen samen met het baldakijn.
- Draai een moer met onderlegging op elk van de buizen.
- Schuif de displayhouder op de buizen.
- Zet de displayhouder met de moeren en onderleggingen vast aan de buizen.
- Sluit de displaykabel aan op de interface.
- Bevestig het LED-display met de displayschroeven op de displayhouder.



#### Aanwijzing

Draai de displayschroeven handvast aan.

- Hang de afdekkap aan de displayschroeven.

## Technische gegevens

---

### Afmetingen

Baldakijn: (l x b x h) 480 x 60 x 80 mm

Displayhouder: (l x h ) 645 x 80 mm

## Garantie

---

De wettelijk vereiste garantie wordt uitgevoerd via de vakhandel.

Een gebrekkig apparaat kunt u met een omschrijving van de fout aan de betreffende verkoper ((elektrotechnische) vakhandel/installatiebedrijf) overhandigen of portvrij opsturen.

Deze stuurt het apparaat door naar het Gira Service Center:

Gira

Giersiepen GmbH & Co. KG

Service Center

Dahlienstraße 12

42477 Radevormwald

Deutschland

Gira  
Giersiepen GmbH & Co. KG  
Elektrotechnische installatie-  
systemen  
Industriegebiet Mermbach  
Dahlienstraße  
42477 Radevormwald  
P.O. Box 1220  
42461 Radevormwald  
Germany  
Tel +49 (0) 2195 - 602-0  
Fax +49 (0) 2195 - 602-399  
[www.gira.nl](http://www.gira.nl)  
[info@gira.nl](mailto:info@gira.nl)

# GIRA