

Navodila za uporabo

Tipalni senzor 4 Komfort 1-kraten
Št. naro. 5001 ..

Tipalni senzor 4 Komfort 2-kraten
Št. naro. 5002 ..

Tipalni senzor 4 Komfort 4-kraten
Št. naro. 5004 ..



Kazalo

1	Varnostni napotki	3
2	Sestava naprave	4
3	Sistemske informacije	6
4	Namenska uporaba	6
5	Lastnosti proizvoda	7
6	Upravljanje	8
7	Informacije o električarjih	9
7.1	Montaža in električni priključek	9
7.2	Prvi vklop	11
7.2.1	Način Safe-State	12
7.2.2	Ponastavitev na tovarniške nastavitve (Master-Reset)	13
7.3	Montaža stikalnih gumbov	14
7.4	Demontaža stikalnih gumbov za zagon	15
7.5	Demontaža stikalnih gumbov	16
8	Tehnični podatki	17
9	Seznam parametrov	18
10	Dodatna oprema	19
11	Garancija	19

1 Varnostni napotki



Električne naprave lahko vgrajujejo in montirajo samo električarji.

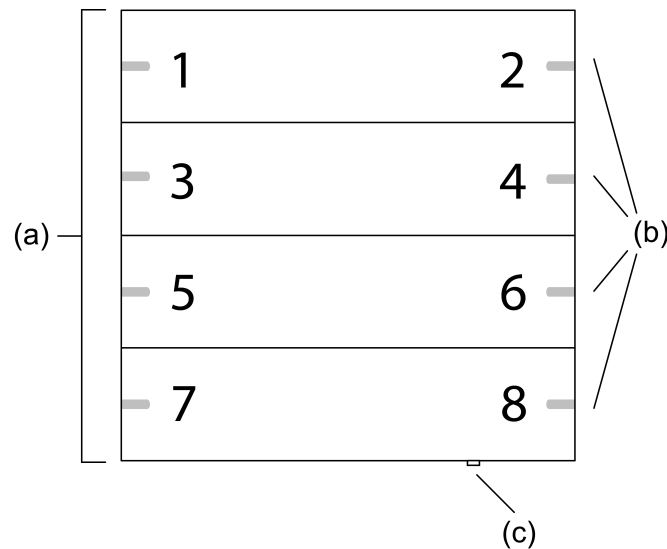
Možni so hude telesne poškodbe, požar ali materialna škoda. Navodilo preberite v celoti in ga upoštevajte.

Nevarnost zaradi električnega udara. Pri inštalaciji in polaganju vodov upoštevajte predpise in standarde, ki veljajo za vezja SELV.

To navodilo je sestavni del proizvoda in mora ostati pri stranki.

2 Sestava naprave

Pogled od spredaj

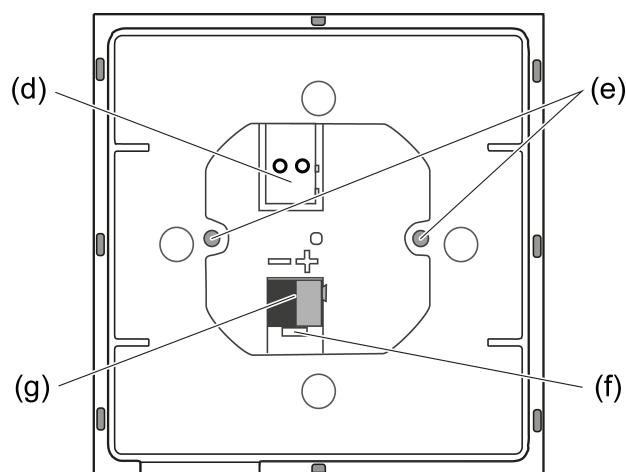


Slika 1: Sestava naprave – 4x

- (a) Stikalni gumbi
- (b) LED-dioda stanja
- (c) Dodatna tipka
- 1...8 Zasedenost tipk in LED-dioda stanja

i Dodatna tipka (c) deluje samo pri različici strojne opreme I01 in novejših ter je predvidena samo za sistem KNX.

Pogled od zadaj



Slika 2: Sestava naprave – hrbtna stran

- (d) Priključek za daljinsko tipalo
- (e) Varnostni vijaki
- (f) Utor za demontažo priključne sponke z izvijačem

(g) Prikjučna sponka

3 Sistemske informacije

Ta naprava je proizvod za sistem Gira One Smart Home. Sistem Gira One se enostavno in hitro zažene prek pomočnika Gira Project Assistant.

Sistem Gira One Smart Home omogoča krmiljenje in avtomatizacijo svetil, ogrevanja in senčil, pa tudi priključitev na različne sisteme drugih ponudnikov ter veliko več. Upravljate ga lahko prek stikala Gira One, prek aplikacije od doma ali varno na daljavo. Električarji lahko Gira One – Project brezplačno vzdržujejo na daljavo.

Prenos podatkov med napravami Gira One je šifriran. To nudi zaščito pred zunanjim dostopom in manipulacijo nepooblaščenih oseb.

Brezplačen zagon s pomočnikom Gira Project Assistant (GPA) je možen od različice 5. Tudi brezplačne posodobitve funkcij in varnostne posodobitve se na napravah Gira One opravijo z GPA.

Sistem Gira One temelji na auf dem po vsem svetu uveljavljenem standardu za pametne domove KNX.

4 Namenska uporaba

- Obratovanje v sistemu Gira One
- Upravljanje porabnikov, npr. svetil, senčil
- Montaža v dozo naprave z merami v skladu z DIN 49073

5 Lastnosti proizvoda

- Senzor na dotik 4 za udobno upravljanje sistema Gira One
- Integrirani senzor temperature za merjenje temperature prostora
- Integrirani senzor za vlažnost zraka za merjenje vlažnosti zraka v prostoru
- Vhod za zunanji senzor za merjenje temperature tal
- Programiranje in zagon s pomočnikom Gira Project Assistant (GPA) od različice 5.1
- Šifrirani prenos podatkov med napravami Gira One

Funkcije upravljanja

- Preklapljanje porabnikov, kot so npr. svetila, vtičnice ali črpalka
- Reguliranje svetlobe svetil
- Upravljanje porabnikov senčil in zračnikov (žaluzije, rolete, strešna okna, strešne kupole in tende)
- Enostavno skupinsko krmiljenje porabnikov stikal, regulatorjev svetlobe, senčil in zračnikov
- Priklic scenskih različic
- Uporaba tipke za stopnišče za aktivacijo funkcije stopnišča pri porabnikih stikal in regulatorjev svetlobe
- Funkcija pozivne etažne tipke skupaj z Gira G1
- Krmiljenje zvočnih naprav Sonos
- Krmiljenje porabnikov hue
- Krmiljenje porabnikov eNet
- Funkcija odpiralcev vrat ali garaže
- Funkcija pospeševanja

Temperatura prostora

- Nastavljanje temperature za integrirani senzor temperature

Prikaz LED

- Svetlost LED-diode stanja nastavljiva za 5 stopenj in izklop
- Nastavljiva barva LED-diode stanja (rdeča, zelena, modra, rumena, cian, oranžna, vijolična ali bela)
- Izbira funkcije LED-diode stanja nastavljiva glede na funkcijo stikalnega gumba: vedno IZKLOPLJENO, vedno VKLOPLJENO, prikaz aktivnosti ali prikaz stanja

6 Upravljanje

- Vklapljanje: kratek pritisk na gumb.
- Zatemnjevanje: daljši pritisk na gumb. Zatemnjevanje preneha, če gumb izpustite.
- Zvezni pogon senčil: daljši pritisk na gumb.
- Ustavitev ali koračni premik senčil: krajši pritisk na gumb.

7 Informacije o električarjih

7.1 Montaža in električni priključek

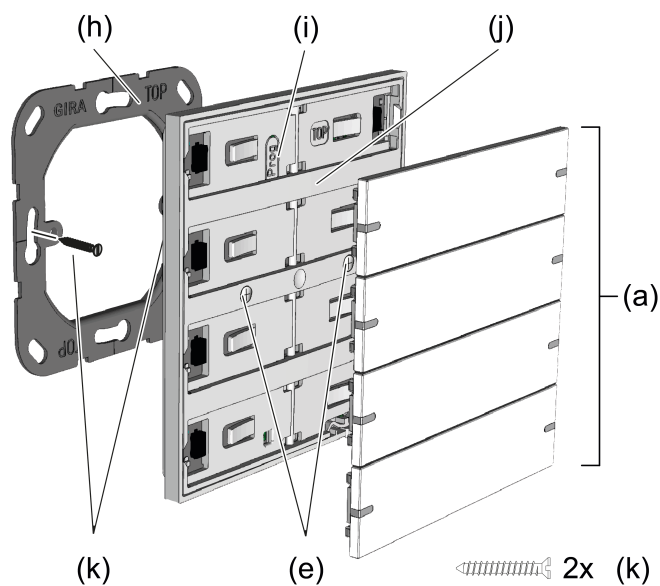


NEVARNOST!

Električni udar pri dotiku napetostnih delov.

Električni udar je smrtno nevaren.

Prekrijte dele pod napetostjo v okolici vgradnje.



Slika 3: Montaža naprave

- (a) Stikalni gumbi
- (e) Varnostni vijaki
- (h) Nosilni obroč
- (i) Programirna tipka
- (j) Senzor na dotik
- (k) Vijaki za doze

Montaža in priklop naprave (glej sliko 3)

- i** Napravo je treba montirati v zrakotesno montažno dozo. V nasprotnem primeru lahko to zaradi prepaha negativno vpliva na meritve temperature in relativne zračne vlažnosti.
 - Vnesite ali skenirajte certifikat naprave in dodajte projekt. Priporočamo, da za skeniranje QR-kode uporabite kamero z visoko ločljivostjo.
 - Priporočamo, da tekom montaže odstranite certifikat z naprave.
 - Vsa gesla dokumentirajte in varno shranite.
- Nosilni obroč (h) pravilno obrnjenega montirajte na montažno dozo.

- i** Oznaka **TOP** = mora biti zgoraj.
- i** Uporabite priložene vijake za dozo (k).
 - Stikalne gumbe za gradbišča demontirajte s senzorja na dotik.
- i** Senzor na dotik se dobavi z nameščenimi stikalnimi gumbi za gradbišča. Ustrezne dizajn-stikalne gumbe za senzor na dotik je treba naročiti posebej (glej dodatno opremo).
 - Kabel vodila priključite s priključno sponko in ustrezno upoštevajte polarnost (rdeča = +, črna = -).
 - Po izbiri: daljinsko tipalo (glej dodatno opremo) priključite na priključek (d). Ustrezna priključna sponka je priložena daljinskemu tipalu.
 - Senzor na dotik (j) natakните na nosilni obroč (h).
 - Senzor na dotik (j) z integriranimi varnostnimi vijaki (e) pritrdite na nosilni obroč. Zatezni moment največ 0,8 Nm.
 - Po izbiri: varovalne vijake (e) prekrijte z nalepkami, priloženimi v kompletu stikalnih gumbov (samo pri izvedbah naprave 2x in 4x).
Senzor na dotik je pripravljen za uporabo.
 - Namestite stikalne gumbe (a).
Naprava je pripravljena za uporabo.

7.2 Prvi vklop

Naprava se prvič priklopi s pomočnikom Gira Project Assistant (GPA) različice 5.1 ali novejšim.

- i** Med programiranjem vse LED-diode stanja ugasnejo. Kakor hitro je postopek programiranja uspešno zaključen, LED-diode stanja izvedejo svoje, s parametri določene funkcije.
- i** Če program ni naložen, ob priključenem napajanju vodila BUS vse LED-diode stanja še naprej svetijo belo. Vsak pritisk na gumb povzroči preklon barve svetlobe pripadajoče LED-diode stanja (bela → rdeča → zelena → modra → rumena → cyan → oranžna → vijoličasta → bela → ...).


7.2.1 Način Safe-State

Način Safe-State ustavi izvajanje programa. Deluje zgolj še sistemska programska oprema naprave. Možni so programiranje naprave in diagnostične funkcije.

Aktiviranje načina Safe-State

- Izklopite napajanje.
- Pritisnite in zadržite programirno tipko.
- Vključite napajanje.

Način Safe-State je aktiviran. Programirna LED-dioda utripa počasi (pribl. 1 Hz).

 Programirno tipko spustite šele takrat, ko programirna LED-dioda utripa.

Deaktiviranje načina Safe-State

- Izključite napajanje ali izvedite programiranje.

7.2.2 Ponastavitev na tovarniške nastavitve (Master-Reset)

Master-Reset napravo ponastavi na tovarniške nastavitve (strojna programska oprema se ohrani). Naprave je treba nato ponovno zagnati z GPA.

Izvedba ponastavitve na tovarniške nastavitve (Master-Reset)

Pogoj: način Safe-State je aktiviran.

- Pritisnite programirno tipko in jo zadržite za > 5 sekund, dokler ne začne programirna LED-dioda hitro utripati.
- Spustite programirno tipko.

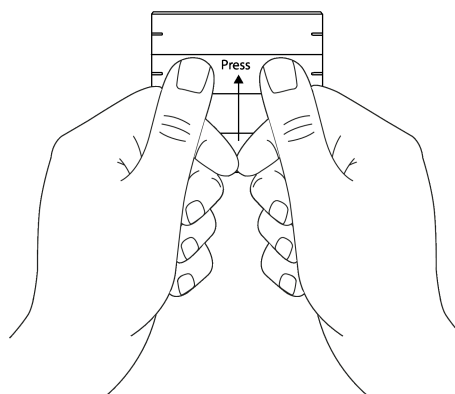
Naprava se bo ponastavila na tovarniške nastavitve. Programirna LED-dioda je vklopljena.

Naprava se bo ponovno zagnala in vzpostavljeno bo stanje ob dobavi.

7.3 Montaža stikalnih gumbov

- Stikalni gumb postavite na sredino.
- Z obema palcema pritisnite na stikalni gumb (glej sliko 4).
Stikalni gumb se zaskoči.

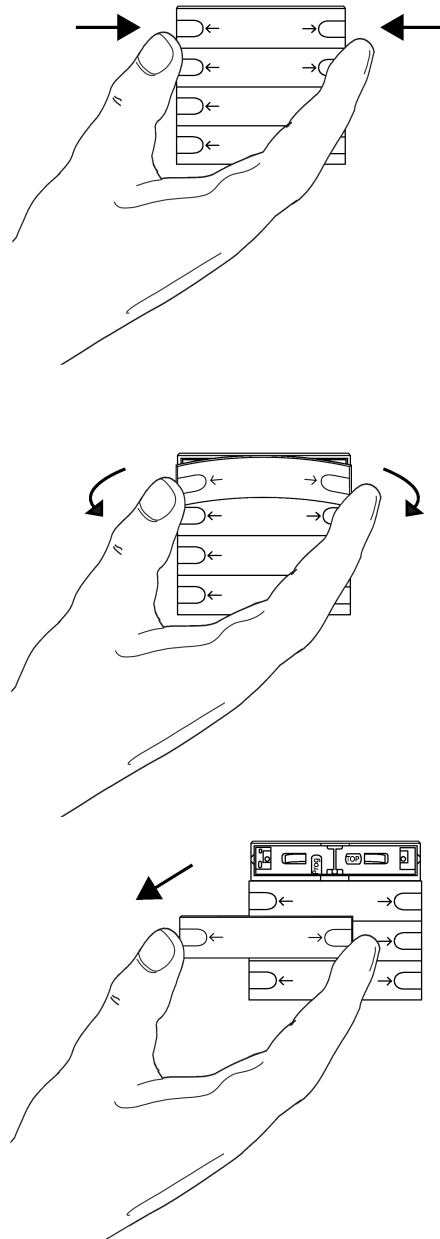
Naprava je pripravljena za uporabo.



Slika 4: Pritisk na sredino stikalnega gumba

7.4 Demontaža stikalnih gumbov za zagon

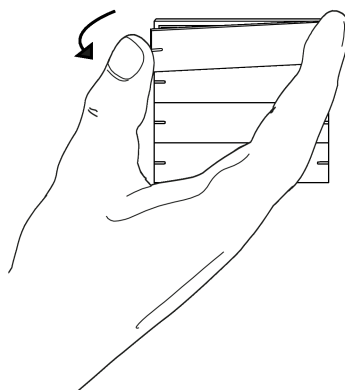
- Stikalni gumb za zagon odstranite s senzorja na dotik tako, da ga potegnete na obeh straneh (glej sliko 5).



Slika 5: Demontiranje stikalnega gumba za zagon

7.5 Demontaža stikalnih gumbov

- Stikalni gumb odstranite s senzorja na dotik tako, da ga potegnete z ene strani (glej sliko 6).



Slika 6: Demontiranje stikalnega gumba

8 Tehnični podatki

Nazivna napetost	DC 21 ... 32 V SELV
Vodilo za delovni tok	8 ... 18 mA
Vodilo vrste priklopa	Priključna sponka
Vodilo priključnega kabla	EIB-Y (St)Y 2x2x0,8
Razred zaščite	III

Vgradne mere (glej sliko 7)

Vgradna višina	12,5 mm
Vgradna globina	15,5 mm

Mehanika

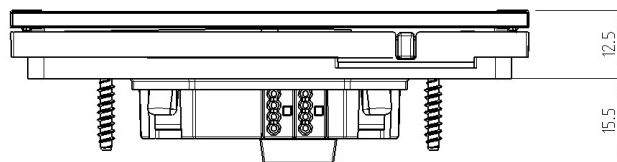
Zatezni moment varnostnih vijakov	največ 0,8 Nm
-----------------------------------	---------------

Priključni kabel za daljinsko tipalo (glej dodatno opremo)

Tip kabla: podaljševalni	NYM-J 3x1,5 ali J-Y(St)Y 2x2x0,8
Skupna dolžina voda za daljinsko tipalo	maks. 50 m

Okoljski pogoji

Temperatura okolice	-5 ... +45 °C
Skladiščna/transportna temperatura	-20 ... +70 °C



Slika 7: Vgradne mere

9 Seznam parametrov

Parametri, nastavljivi prek GPA:

Svetlost LED-diode stanja	Izklop Močno zatemnjeno Zatemnjeno Normalno Svetlo Zelo svetlo
---------------------------	---

Tukaj se lahko določi svetlost LED-diode stanja.

Pri 2-kratnem ali 4-kratnem senzorju na dotik ta nastavev velja za vse LED-diode.

Barva	Rdeča, zelena, modra, rumena, cian, oranžna, vijolična, bela
-------	--

Tukaj se lahko določi barva LED-diode stanja.

Pri 2-kratnem ali 4-kratnem senzorju na dotik se lahko barva LED-diode stanja določi za vsak gumb posebej.

Funkcija	vedno izklopljeno vedno vklopljeno Prikaz aktivnosti Prikaz statusa
----------	--

Tukaj se lahko določi funkcija LED-diode stanja.

Pri 2-kratnem ali 4-kratnem senzorju na dotik se lahko funkcija LED-diode stanja določi za vsak gumb posebej.

Nastavitve imajo naslednje funkcije:

- vedno izklopljeno
LED-dioda stanja je vedno izklopljena
- vedno vklopljeno
LED-dioda stanja je vedno vklopljena.
- Prikaz aktivnosti
LED-dioda stanja sveti, ko je gumb aktiven.
- Prikaz statusa
LED-dioda stanja prikazuje stanje funkcije, aktivirane prek gumba.
Če je prikazana povratna informacija več preklopnih porabnikov, se LED-dioda stanja vklopi takoj, ko je vklopljen vsaj 1 porabnik iz skupine.

Nastavljanje temperature	−12,8 ... 12,7 K
--------------------------	------------------

Tukaj se lahko vnese vrednost za nastavev temperature, če se temperatura, izmerjena s senzorjem temperature v senzorju na dotik ali priključenim daljinskim senzorjem, razlikuje od dejanske temperature prostora.

Za določitev temperaturnega odstopanja je treba dejansko temperaturo prostora določiti z referenčno meritvijo z umerjeno napravo za merjenje temperature.

Nastavljanje temperature	-12,8 ... 12,7 K
Izmerjeno vrednost je treba povečati, če je vrednost, izmerjena s senzorjem, nižja od dejanske temperature. Izmerjeno vrednost je treba zmanjšati, če je vrednost, izmerjena s senzorjem, višja od dejanske temperature.	

10 Dodatna oprema

i Za stikalne gumbes z napisi po želji se obrnite na Gira-službo na napise: www.beschriftung.gira.de.

Garnitura prevesnih tipk 1-kratna za tipalni senzor 4	Naročilna št. 5021 ..
Garnitura prevesnih tipk 1-kratna za napise za tipalni senzor 4	Naročilna št. 5031 ..
Garnitura prevesnih tipk 2-kratna za tipalni senzor 4	Naročilna št. 5022 ..
Garnitura prevesnih tipk 2-kratna za napise za tipalni senzor 4	Naročilna št. 5032 ..
Garnitura prevesnih tipk 4-kratna za tipalni senzor 4	Naročilna št. 5024 ..
Garnitura prevesnih tipk 4-kratna za napise za tipalni senzor 4	Naročilna št. 5034 ..
Oddalj. tipalo RTR	Naročilna št. 1493 00

11 Garancija

Garancijske zahtevke sprejema specializirana tehnična trgovina, in sicer v okviru zakonskih določil. Okvarjeno napravo z opisom okvare predajte ali brezplačno pošljite pristojnemu trgovcu (specializirana trgovina/inštalatersko podjetje/trgovina z električnim materialom). Ti bodo naprave nadalje posredovali servisnemu centru Gira.

Gira
Giersiepen GmbH & Co. KG
Elektro-Installations-
Systeme

Industriegebiet Mermbach
Dahlienstraße
42477 Radevormwald

Postfach 12 20
42461 Radevormwald

Deutschland

Tel +49(0)21 95 - 602-0
Fax +49(0)21 95 - 602-191

www.gira.de
info@gira.de