

Istruzioni per l'uso

Sensor tattile 4 Standard 1 modulo System 55
N. ord. 5011 00

Sensor tattile 4 Standard 2 moduli System 55
N. ord. 5012 00

Sensor tattile 4 Standard 3 moduli System 55
N. ord. 5013 00

Sensor tattile 4 Komfort 1 modulo System 55
N. ord. 5041 00

Sensor tattile 4 Komfort 2 moduli System 55
N. ord. 5042 00

Sensor tattile 4 Komfort 3 moduli System 55
N. ord. 5043 00



1 Indicazioni di sicurezza



Il montaggio e il collegamento di dispositivi elettrici devono essere eseguiti da elettrotecnici.

Possibilità di gravi infortuni, incendi e danni a oggetti. Leggere e rispettare tutte le istruzioni.

Pericolo di scossa elettrica. Per l'installazione e la posa dei cavi attenersi alle disposizioni e normative in vigore per il circuito SELV.

Queste istruzioni costituiscono parte integrante del prodotto e devono essere conservate dal cliente.

2 Struttura dell'apparecchio

Vista frontale

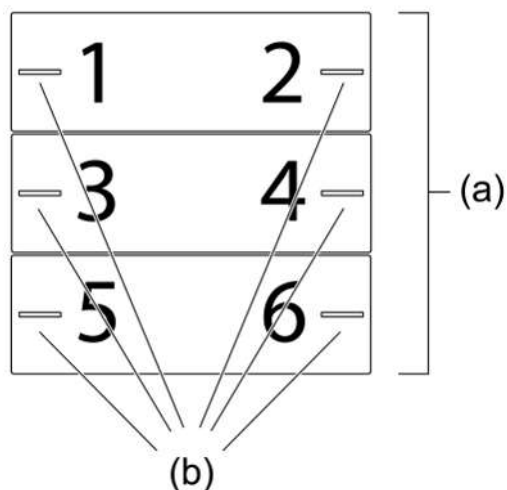


Figura 1: Struttura dell'apparecchio a 3 moduli (posizione d'installazione "Posizione d'installazione standard", copritasto orizzontali)

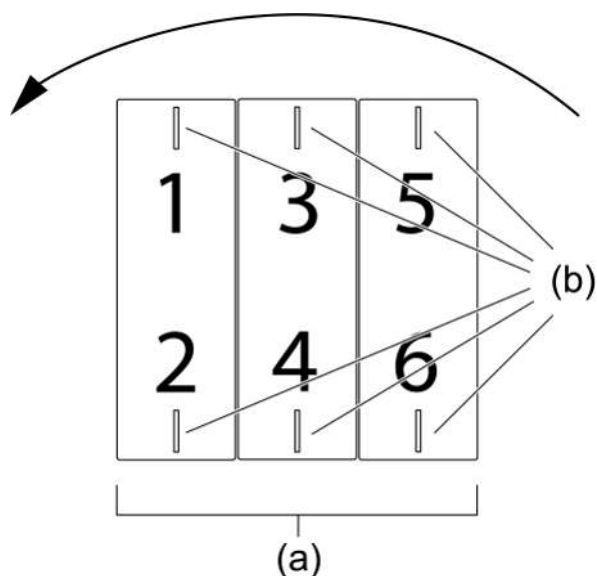
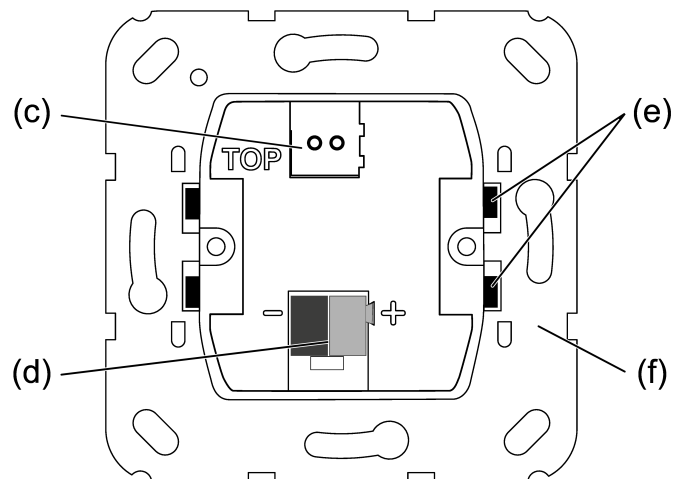


Figura 2: Struttura dell'apparecchio a 3 moduli (posizione d'installazione "Ruotato di -90°", copritasto verticali)

- (a) Copritasti (accessori)
- (b) LED di stato
- 1...6 Assegnazione dei tasti e LED di stato

Vista posteriore**Figura 3: Struttura dell'apparecchio - Parte posteriore**

- (c) Morsetto di connessione per sonda remota
- (d) Collegamento bus
- (e) Morsetti di fissaggio per il fissaggio dell'apparecchio all'anello portante
- (f) Anello di sostegno

3 Informazione di sistema

Questo apparecchio è un prodotto del sistema KNX ed è conforme alle direttive KNX. Per la comprensione si presuppongono conoscenze tecniche dettagliate ottenute con corsi di formazione sullo standard KNX.

Il funzionamento dell'apparecchio è comandato da software. Le informazioni dettagliate sulle versioni software e le relative funzioni nonché sul software stesso si possono evincere dalla banca dati del costruttore dedicata al prodotto.

L'apparecchio può essere aggiornato. Gli aggiornamenti del firmware possono essere eseguiti comodamente con la Gira ETS Service App (software aggiuntivo).

L'apparecchio è in grado di KNX Data Secure. KNX Data Secure offre protezione contro la manipolazione nella building automation e può essere configurato nel progetto ETS. Si presuppongono conoscenze tecniche dettagliate. Per una messa in funzione sicura è necessario un certificato dell'apparecchio applicato all'apparecchio. Durante il montaggio, il certificato deve essere rimosso dall'apparecchio e conservato in modo sicuro.

La progettazione, installazione e la messa in funzione sono effettuate con l'ausilio dell'ETS a partire dalla versione 5.7.5.

4 Uso conforme

- Comando delle utenze, ad es. luce on/off, regolazione della luminosità e della temperatura colore, regolazione del colore e luminosità, veneziane su/giù, valori a 1 byte, valori a 2 byte, valori a 3 byte e valori a 6 byte, valori di luminosità, temperature, valori di temperatura colore, richiamo e memorizzazione di scenari luminosi come controllo esterno scenari
- Richiamo e memorizzazione di scenari luminosi all'interno dell'apparecchio (solo con la variante di apparecchio "Comfort")
- Misurazione della temperatura ambiente
- Misurazione dell'umidità ambiente (solo per la variante apparecchio "Comfort")
- Visualizzazione di un allarme (solo per la variante apparecchio "Comfort")
- Utilizzo dell'illuminazione di orientamento
- Montaggio nella scatola per apparecchi con dimensioni secondo la norma DIN 49073
- Installazione orizzontale nella "Posizione d'installazione standard" o verticale nella posizione d'installazione "Ruotato di -90°"

5 Caratteristiche del prodotto

Caratteristica del prodotto a seconda della variante di prodotto	Comfort	Standard
Commutazione funzioni del sensore a pulsante, regolazione della luminosità e regolazione della temperatura colore, regolazione colore e luminosità, veneziana, trasduttore, controllo esterno scenari, comando a 2 canali e controllo esterno regolatore, regolabili	✓	✓
Controllo esterno regolatore con commutazione modalità di funzionamento, commutazione forzata della modalità di funzionamento, funzione presenza e scostamento del valore nominale	✓	✓
LED di stato - a scelta rosso, verde, blu - regolabile per tasto	✓	✓
LED di stato selezionabile per tasto - a scelta rosso, verde, blu, giallo, ciano, arancione, viola, bianco	✓	-
Funzioni LED illuminazione di orientamento e riduzione notturna regolabili separatamente	✓	✓
Funzioni LED Illuminazione di orientamento, segnale di allarme e riduzione notturna regolabili separatamente	✓	-
Luminosità dei LED regolabile e selezionabile in funzione	✓	✓
Blocco o cambio di funzione di tutte o delle singole funzioni di tasto possibile con funzione di blocco	✓	✓
Controllo di fino a 8 scenari con 8 uscite scenari ciascuno	✓	-
Misurazioni di temperatura a scelta con sensore interno e sensore esterno collegato tramite oggetto di comunicazione	✓	✓
Misurazioni di temperatura con sensore interno, sensore collegato al morsetto di connessione e sensore esterno collegato tramite oggetto di comunicazione	✓	-
Misurazione dell'umidità ambientale con sensore di umidità interna	✓	-
Accoppiatore bus integrato	✓	✓

6 Comando

Secondo la programmazione, un copritasto può assolvere fino a due funzioni. Il comando avviene premendo brevemente o a lungo i tasti e dipende dalla singola funzione progettata.

6.1 Esempi di comando nel caso di alcune applicazioni standard

- Commutazione: premere brevemente il tasto.
- Regolazione della luminosità: premere a lungo il tasto. Rilasciando il tasto s'interrompe il processo di regolazione della luminosità.
- Movimento veneziana: premere a lungo il tasto.
- Arresto o regolazione veneziana: premere brevemente il tasto.
- Impostazione valore, ad es. valore nominale di luminosità o temperatura: premere brevemente il tasto.
- Richiamo scenario: premere brevemente il tasto.
- Memorizzazione scenario: premere a lungo il tasto.
- Esecuzione canale 1: premere brevemente il tasto.
- Esecuzione canale 2: premere a lungo il tasto.
- Comando controllo esterno regolatore: premere brevemente il tasto.

7 Informazioni per elettrotecnici

7.1 Montaggio e collegamento elettrico



PERICOLO!

Scossa elettrica in caso di contatto con componenti sotto tensione.

La scossa elettrica può provocare il decesso.

Coprire i componenti sotto tensione ubicati nelle vicinanze del montaggio.

Il sensore a pulsante (Vedi figura 4) può essere installato in orizzontale (posizione d'installazione "Posizione d'installazione standard") o in verticale (posizione d'installazione "Ruotato di -90°").

- i** In caso di installazione del sensore a pulsante in orizzontale (posizione d'installazione "Posizione d'installazione standard"), la marcatura **TOP** si trova in alto.
- i** In caso di installazione del sensore a pulsante in verticale (posizione d'installazione "Ruotato di -90°"), la marcatura **TOP** si trova a sinistra.

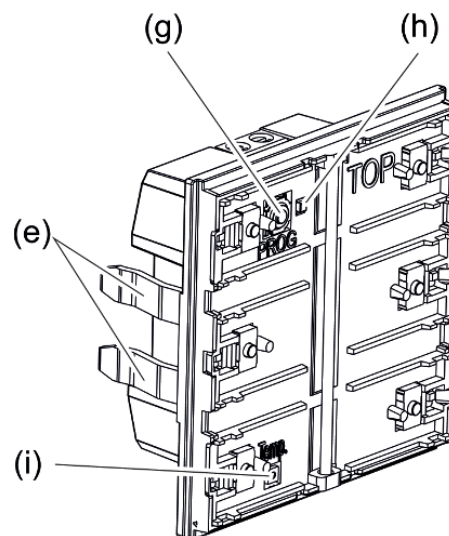


Figura 4: Sensore a pulsante

- (e) Morsetti di fissaggio per il fissaggio dell'apparecchio all'anello portante
- (g) Tasto di programmazione
- (h) LED di programmazione
- (i) Sensore di temperatura

Montaggio e collegamento dell'apparecchio

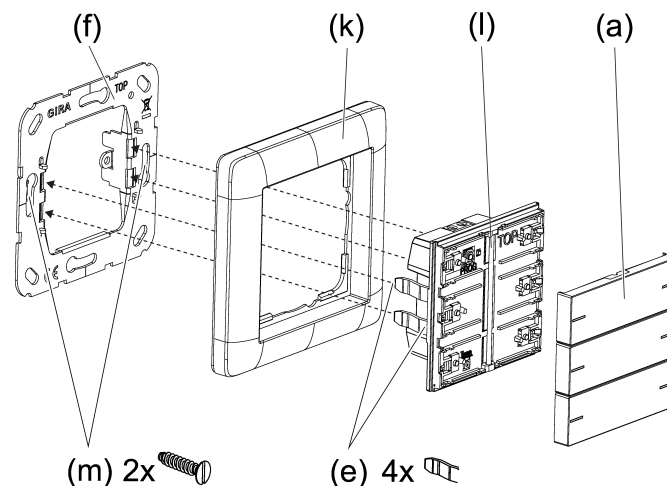


Figura 5: Montaggio dell'apparecchio

- (a) Copritasti (accessori)
- (e) Morsetti di fissaggio per il fissaggio dell'apparecchio all'anello portante
- (f) Anello di sostegno
- (k) Telaio di copertura (accessori)
- (l) Sensore a pulsante
- (m) Viti presa

i L'apparecchio deve essere collocato in una scatola per apparecchi ermetica. In caso contrario, le misurazioni di temperatura e umidità possono essere influenzate negativamente dalle correnti d'aria.

Con modalità Secure (presupposti):

- Una messa in funzione sicura è attivata nell'ETS.
- Certificato del dispositivo inserito/scansionato o aggiunto al progetto ETS. Si raccomanda di utilizzare una telecamera ad alta risoluzione per la scansione del codice QR.
- Documentare tutte le password e tenerle al sicuro.

Prerequisito: la posizione d'installazione del sensore a pulsante è fissa.

- Montare l'anello portante nella posizione corretta, "Posizione d'installazione standard" o "Ruotato di -90°" su una scatola per apparecchi.
- i** Osservare l'indicazione **TOP**.
- i** Utilizzare le viti presa in dotazione.
- Estrarre il copritasto di messa in funzione dal sensore a pulsante.
- i** Il sensore a pulsante viene fornito con il copritasto di messa in funzione. I copritasti adatti al sensore a pulsante devono essere ordinati separatamente (vedere Accessori).
- Collegare il sensore a pulsante al KNX mediante il morsetto di connessione KNX (rosso = +, nero = -).

- Con modalità Secure: il certificato deve essere rimosso dall'apparecchio e conservato in modo sicuro.
 - Opzionale: (solo per la variante apparecchio "Comfort") collegare la sonda remota (vedere Accessori) al collegamento per sonda remota. Il morsetto di connessione corrispondente è incluso nella sonda remota.
 - Posizionare il telaio di copertura a filo. Il telaio di copertura viene fissato dal sensore a pulsante.
 - Inserire il sensore a pulsante con telaio di copertura sull'anello portante. Il sensore a pulsante può essere messo in funzione.
- i** Assicurarsi che i morsetti di fissaggio siano correttamente inseriti nell'anello portante.
- i** Nella fase di lavoro successiva si deve programmare l'indirizzo fisico (Vedi capitolo "Messa in funzione" ▶ Pagina 11). Dopodiché è possibile montare i copritasti (Vedi capitolo "Montaggio dei copritasti" ▶ Pagina 14).

7.2 Messa in funzione

Programmazione dell'indirizzo fisico e del programma applicativo

- i** Progettazione e messa in funzione con ETS a partire dalla versione 5.7.5.

Il tasto di programmazione si trova sotto il primo copritasto.

Premessa: l'apparecchio è collegato e pronto per l'uso.

Il primo copritasto è smontato.

- Attivare la modalità di programmazione: premere il tasto di programmazione. Il LED di programmazione s'illumina in rosso. La modalità di programmazione è attivata.
- Programmare l'indirizzo fisico. Il LED di programmazione si spegne. L'indirizzo fisico è programmato.
- Programmare il programma applicativo. L'apparecchio è pronto per il funzionamento.

- i** Durante la programmazione del programma applicativo, tutti i LED di stato vengono spenti. Non appena il processo di programmazione è stato completato con successo, i LED di stato svolgono la loro funzione parametrizzata.

- i** Solo per la variante apparecchio "Comfort": quando il programma applicativo viene scaricato e la tensione bus è collegata, tutti i LED di stato si illuminano inizialmente di colore bianco. Ogni azionamento dei tasti provoca il cambiamento del colore luminoso del LED di stato associato (bianco → rosso → verde → blu → giallo → ciano → arancione → viola → bianco → ...).

- i** Solo per la variante apparecchio "Standard": quando il programma applicativo viene scaricato e la tensione bus è collegata, tutti i LED di stato si illuminano inizialmente di colore verde. Ogni azionamento dei tasti fa cambiare il colore del corrispondente LED di stato (verde → rosso → blu → verde → ...).

7.2.1 Modalità Safe State

La modalità Safe State arresta l'esecuzione del programma applicativo caricato.

Se l'apparecchio non funziona correttamente, per esempio a causa di un errore di progettazione o di messa in funzione, è possibile interrompere l'esecuzione del programma applicativo caricato attivando la modalità Safe State. In modalità Safe State l'apparecchio ha un comportamento passivo, in quanto il programma applicativo non viene eseguito (stato di esecuzione: terminato).

- i** Solamente il software di sistema dell'apparecchio è ancora funzionante. Le funzioni diagnostiche ETS e la programmazione dell'apparecchio sono possibili.

Attivazione della modalità Safe State

- Disinserire la tensione.
- Premere e tenere premuto il tasto di programmazione.
- Inserire la tensione.

La modalità Safe State è attiva. Il LED di programmazione lampeggia lentamente (ca. 1 Hz).

- i** Rilasciare il tasto di programmazione solo quando il LED di programmazione lampeggia.

Disattivazione della modalità Safe State

- Disinserire la tensione o eseguire il processo di programmazione ETS.

7.2.2 Master reset

Il Master reset resetta l'apparecchio alle impostazioni di base (indirizzo fisico 15.15.255, il firmware rimane invariato). Gli apparecchi devono poi essere rimessi in funzione con l'ETS.

- i** Con modalità Secure: un Master reset disattiva la sicurezza dell'apparecchio. L'apparecchio può quindi essere rimesso in funzione con il certificato dell'apparecchio.
- i** Con l'ETS Service App gli apparecchi possono essere ripristinati alle impostazioni di fabbrica. Questa funzione utilizza il firmware contenuto nell'apparecchio attivo al momento della consegna (stato di consegna). Quando si ripristinano le impostazioni di fabbrica, gli apparecchi perdono il loro indirizzo fisico e la loro configurazione.

Se l'apparecchio non funziona correttamente, ad esempio a causa di una progettazione o di una messa in funzione errata, il programma applicativo caricato può essere eliminato dall'apparecchio eseguendo un master reset. Il master reset ripristina l'apparecchio allo stato alla fornitura. L'apparecchio può quindi essere rimesso in funzione programmando l'indirizzo fisico e il programma applicativo.

Esecuzione del Master reset

Presupposto: la modalità Safe State è attivata.

- Premere e tenere premuto per > 5 s il tasto di programmazione, finché il LED di programmazione non lampeggia velocemente.
- Rilasciare il tasto di programmazione.

L'apparecchio esegue un reset generale. Il LED di programmazione è acceso.

L'apparecchio si riavvia e si trova nello stato alla consegna.

7.3 Montaggio dei copritasti

- Posizionare il copritasto lateralmente (Vedi figura 6).

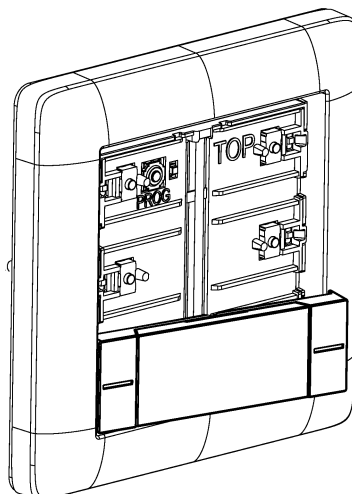


Figura 6: Posizionamento laterale del copritasto

- Premere il centro del copritasto (Vedi figura 7).

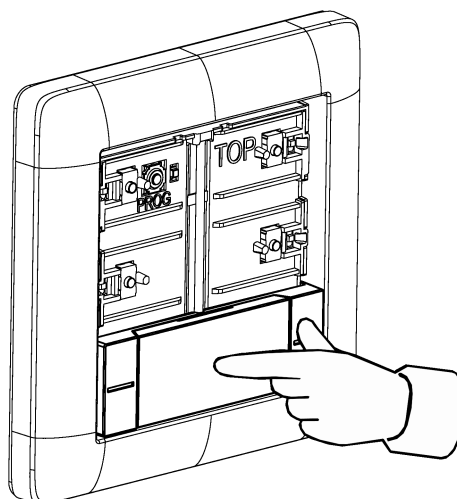


Figura 7: Pressione del centro del copritasto

Il copritasto si innesta.

L'apparecchio è pronto per l'uso.

- i** Per ottimizzare gli spazi tra i copritasti e il telaio di copertura, è possibile spostare leggermente gli interruttori di comando a bilico dopo l'innesto.

7.4 Smontaggio

- Estrarre con cautela in avanti il sensore a pulsante con il telaio di copertura.
- Staccare i copritasti dal sensore a pulsante tirando su un lato.

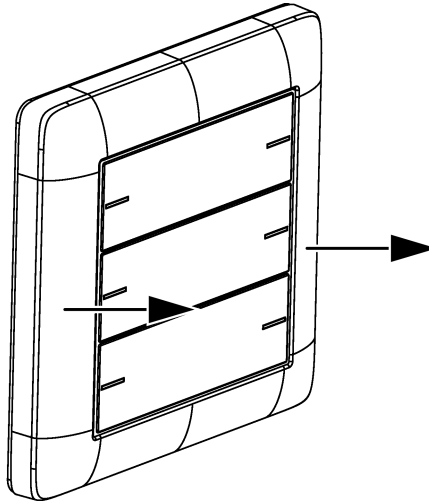


Figura 8: Smontaggio del sensore a pulsante

7.5 Sostituzione dello spazio dicitura

Il copritasto ha uno spazio dicitura

- Sentire con un dito l'intaglio del coperchio dello spazio dicitura (Vedi figura 9).
- Estrarre il coperchio dello spazio dicitura dal copritasto tirando l'intaglio su un lato (Vedi figura 10).

Lo spazio dicitura è scoperto.

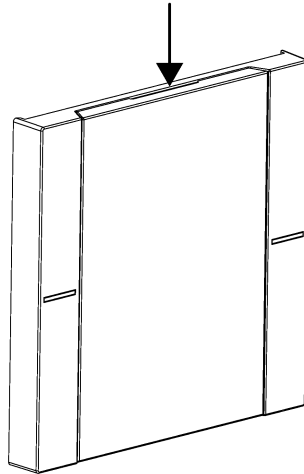


Figura 9: Sentire con un dito l'intaglio del coperchio dello spazio dicitura

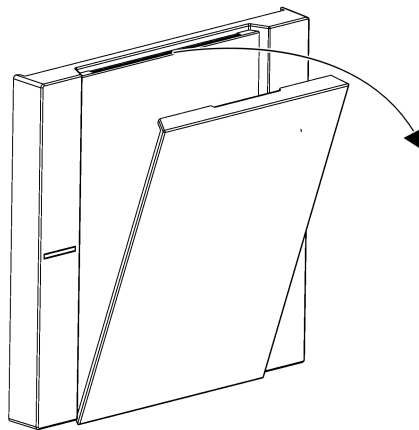


Figura 10: Estrarre il coperchio dello spazio dicitura

- Sostituire lo spazio dicitura.
- Premere il coperchio dello spazio dicitura sul copritasto e innestarlo.

Lo spazio dicitura è sostituito.

8 Dati tecnici

KNX

Mezzo KNX	TP256
Modalità di messa in funzione	S-Mode
Tensione nominale	DC 21 ... 32 V SELV
Corrente assorbita KNX	8 ... 18 mA
Tipo di connessione KNX	Morsetto di connessione standard
Linea di collegamento KNX	EIB-Y (St)Y 2x2x0,8
Classe di protezione	III

Dimensioni di installazione (Vedi figura 11)

Altezza di installazione	A = 11,9 mm
	A = 12,5 mm (set di interruttori a bilico acciaio inox)
Profondità di montaggio	B = 13,8 mm

Linea di collegamento sonda remota (vedere accessori)

Tipo di cavo prolunga	NYM-J 3x1,5 oppure J-Y(St)Y 2x2x0,8
Lunghezza totale del cavo sonda remota	max 30 m

Condizioni ambientali

Temperatura ambiente	-5 ... +45 °C
Temperatura di stoccaggio / di trasporto	-20 ... +70 °C

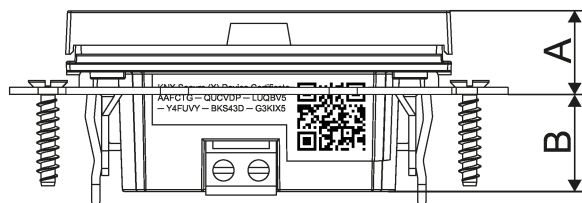


Figura 11: Dimensioni di installazione

9 Accessori

i Set di interruttori a bilico con dicitura personalizzata possono essere ordinati al Servizio di siglatura Gira all'indirizzo www.beschriftung.gira.de.

Set di interruttori a bilanciere 1 modulo per sensore a pulsante 4	N. ord. 5751 ..
Set di interruttori a bilanciere 1 modulo personalizzabile per sensore a pulsante 4	N. ord. 5761 ..
Set di interruttori a bilanciere 1 modulo personalizzabile per sensore a pulsante 4	N. ord. 5771 ..
Set di interruttori a bilanciere 2 moduli per sensore a pulsante 4	N. ord. 5752 ..
Set di interruttori a bilanciere 2 moduli personalizzabile per sensore a pulsante 4	N. ord. 5762 ..
Set di interruttori a bilanciere 2 moduli personalizzabile per sensore a pulsante 4	N. ord. 5772 ..
Set di interruttori a bilanciere 4 moduli per sensore a pulsante 4	N. ord. 5753 ..
Set di interruttori a bilanciere 4 moduli personalizzabile per sensore a pulsante 4	N. ord. 5763 ..
Set di interruttori a bilanciere 4 moduli personalizzabile per sensore a pulsante 4	N. ord. 5773 ..
Sensore remoto	N. ord. 1493 00

10 Garanzia

La garanzia viene concessa tramite il rivenditore specializzato ai sensi delle disposizioni di legge. Si prega di consegnare o di inviare gli apparecchi difettosi insieme ad una descrizione del guasto al rivenditore da cui sono stati acquistati (rivenditore specializzato/ditta di installazione/rivenditore di materiale elettrico). Costui inoltrerà poi gli apparecchi al Gira Service Center.

Gira
Giersiepen GmbH & Co. KG
 Elektro-Installations-
 Systeme

Industriegebiet Mermbach
 Dahlienstraße
 42477 Radevormwald

Postfach 12 20
 42461 Radevormwald

Deutschland

Tel +49(0)21 95 - 602-0

Fax +49(0)21 95 - 602-191

www.gira.de
info@gira.de