

## Mode d'emploi

Tastsensor 4 Komfort 1x System 55  
N° de commande 5041 00

Tastsensor 4 Komfort 2x System 55  
N° de commande 5042 00

Tastsensor 4 Komfort 3x System 55  
N° de commande 5043 00



## 1 Consignes de sécurité



Le montage et le raccordement d'appareils électriques doivent être réservés à des électriciens spécialisés.

Risques de blessures, d'incendie ou de dégâts matériels. Lire en intégralité la notice et la respecter.

Risque d'électrocution. Respecter les prescriptions et les normes en vigueur pour les circuits électriques TBTS lors de l'installation et de la pose des câbles.

La présente notice fait partie intégrante du produit et doit être conservée chez le client.

## 2 Conception de l'appareil

### Vue de devant

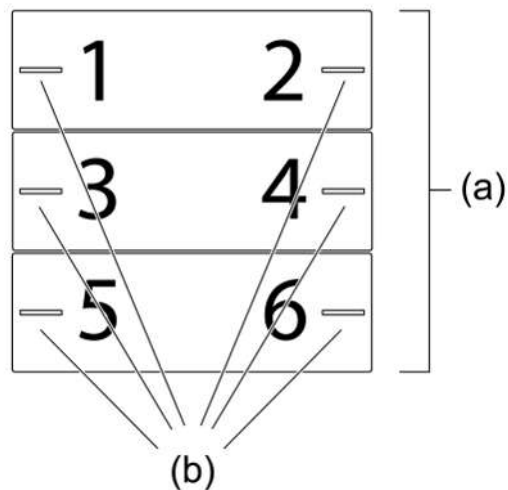


Figure 1: Triple conception de l'appareil (position de montage « position de montage standard », boutons de commande horizontaux)

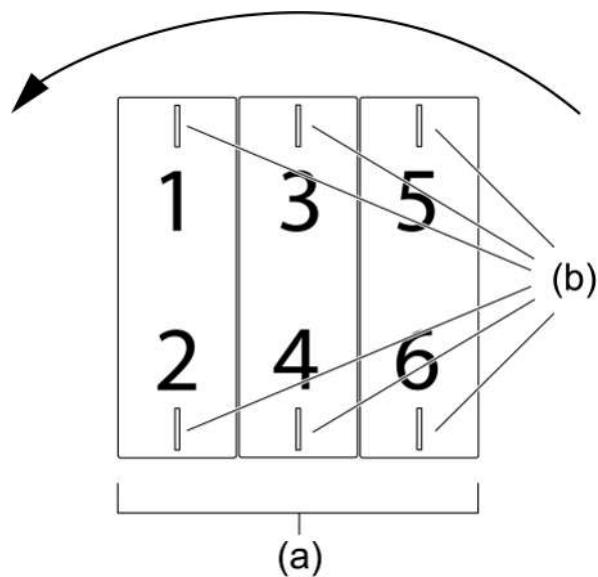
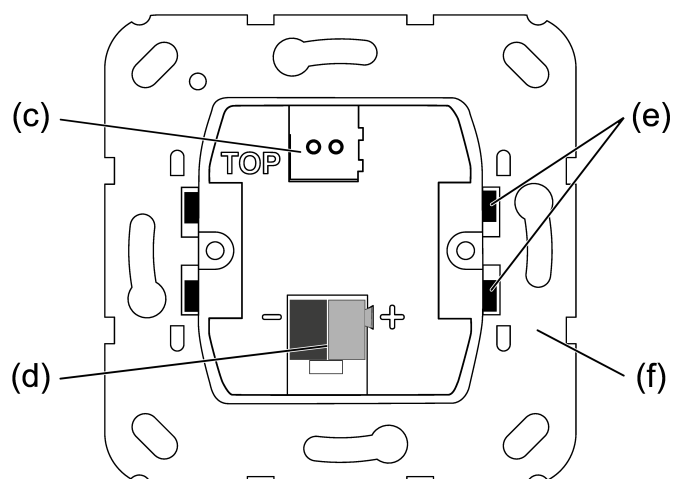


Figure 2: Triple conception de l'appareil (position de montage « Tournée de -90° », boutons de commande verticaux)

- (a) Boutons de commande (accessoires)
- (b) LED d'état
- 1...6 Affectation des boutons et des LED d'état

**Vue de derrière****Figure 3: Conception de l'appareil - face arrière**

- (c) Borne de raccordement pour sonde à distance
- (d) Raccord de bus
- (e) Clips de fixation pour fixer l'appareil à la bague support
- (f) Bague support

### 3 Informations sur le système

#### Informations sur le système

Cet appareil est un produit pour le système Gira One Smart Home. Le système Gira One est mis en service de manière simple et rapide via l'assistant de projet Gira.

Le système Gira One Smart Home permet la commande et l'automatisation de l'éclairage, du chauffage et des stores ainsi que la connexion à différents systèmes tiers et bien plus encore. Il se commande via le commutateur Gira One, via l'app depuis le domicile ou à distance en toute sécurité. Les électriciens spécialisés peuvent entretenir gratuitement le projet Gira One à distance.

La transmission de données entre les appareils Gira One est chiffrée. Cela offre une protection contre l'accès et la manipulation par des tiers.

La mise en service se fait avec l'assistant de projet Gira (GPA) gratuit à partir de la version 5. Les mises à jour fonctionnelles et de sécurité gratuites sont également transférées sur les appareils Gira One avec le GPA.

Le système Gira One est basé sur le standard smart home KNX, qui a fait ses preuves dans le monde entier.

### 4 Usage conforme

- Fonctionnement dans le système Gira One
- Utilisation des consommateurs, lumière, protections contre le soleil, p. ex.
- Montage dans un boîtier d'appareillage avec des dimensions selon DIN 49073

## 5 Caractéristiques du produit

- Touche sensorielle 4 Komfort pour système 55 pour la commande des consommateurs Gira One
- Sonde de température intégrée pour la mesure de la température ambiante
- Sonde d'humidité intégrée pour mesurer l'humidité de l'air ambiant
- Entrée pour sonde externe à distance pour mesurer la température de sol
- Programmation et mise en service avec l'assistant de projet Gira (GPA) à partir de la version 5.1
- Transmission chiffrée des données entre les appareils Gira One
- Touche sensorielle 4 Komfort combinable dans le système Gira 55

### Fonctions de commande

- Commutation de consommateurs tels que lumière, prise ou pompe
- Variation de la lumière
- Commande de consommateurs de protection contre le soleil et de ventilation (stores, volets roulants, fenêtres de toit, coupoles et marquises)
- Commande groupée confortable des consommateurs de commutation, de variation, de protection contre le soleil ainsi que de ventilation
- Appel de variantes de scénarios
- Utilisation en tant que bouton-poussoir de cage d'escalier pour l'activation de la fonction de cage d'escalier avec les consommateurs de commutation et de variation
- Fonction en tant que bouton-poussoir d'appel d'étage avec le Gira G1
- Commande de consommateurs Sonos
- Commande de consommateurs Hue
- Commande de consommateurs eNet
- Fonction en tant qu'ouvre-porte ou ouvre-porte de garage
- Fonction Boost

### Température ambiante

- Alignement des températures pour la sonde de température intégrée

### Indication LED

- Luminosité de la LED d'état réglable sur 5 niveaux et sur Arrêt
- Couleur de la LED d'état réglable (rouge, vert, bleu, jaune, cyan, orange, violet ou blanc)
- Sélection de fonction de la LED d'état réglable en fonction de la fonction bascule : ARRÊT permanent, MARCHÉ permanente, indicateur de commande, affichage de l'état

## 6 Commande

- Commutation : appuyer brièvement sur le bouton.
- Variation : appuyer longuement sur le bouton. Le processus de variation s'arrête lorsque le bouton est relâché.
- Commande des stores : appuyer longuement sur le bouton.
- Arrêter ou régler les stores : appuyer brièvement sur le bouton.

## 7 Informations destinées aux électriciens spécialisés

### 7.1 Montage et raccordement électrique



#### **DANGER!**

Risque de choc électrique au contact des pièces conductrices.

Un choc électrique peut entraîner la mort.

Les pièces avoisinantes sous tension doivent être recouvertes.

La touche sensorielle (voir figure 4) peut être montée à l'horizontale (position de montage « Position de montage standard ») ou à la verticale (position de montage « Tournée de -90° »).

- i** En cas de montage horizontal de la touche sensorielle (Position de montage « Position de montage standard »), le marquage **TOP** doit se trouver en haut.
- i** En cas de montage vertical de la touche sensorielle (position de montage « Tournée de -90° »), le marquage **TOP** doit se trouver à gauche.

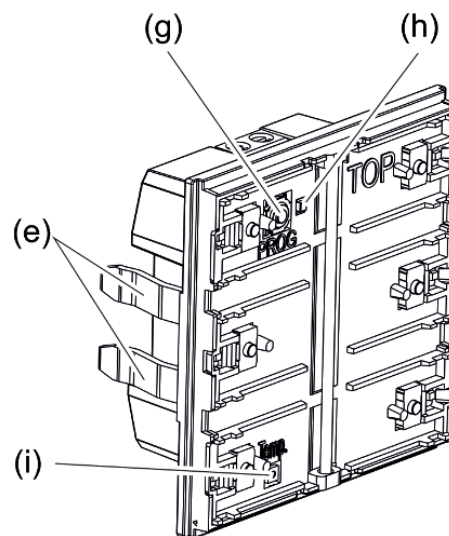


Figure 4: Touche sensorielle

- (e) Clips de fixation pour fixer l'appareil à la bague support
- (g) Bouton de programmation
- (h) LED de programmation
- (i) Sonde de température



## Monter et raccorder l'appareil

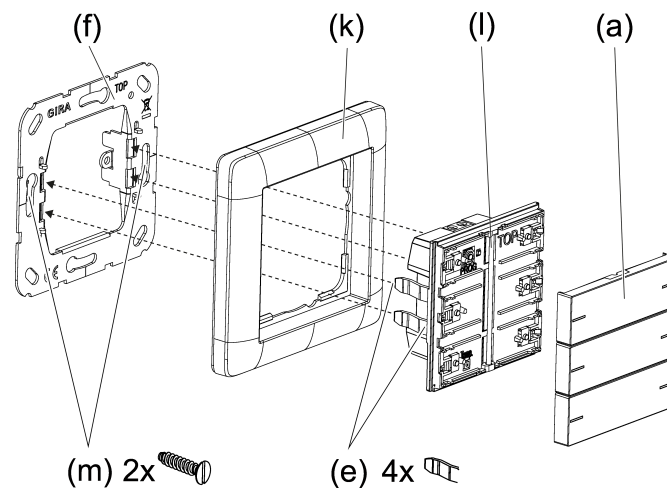


Figure 5: Montage de l'appareil

- (a) Boutons de commande (accessoires)
- (e) Clips de fixation pour fixer l'appareil à la bague support
- (f) Bague support
- (k) Cadre de recouvrement (accessoires)
- (l) Touche sensorielle
- (m) Vis pour boîtiers

- i** L'appareil doit être inséré dans un boîtier d'appareillage étanche. Dans le cas contraire, les mesures de la température et de l'humidité peuvent être influencées négativement par les courants d'air.
  - Saisir ou scanner le certificat de périphérique et l'ajouter au projet. Il est recommandé d'utiliser un appareil haute résolution pour scanner le QR Code.
  - Lors du montage, il est recommandé de retirer le certificat de périphérique de l'appareil.
  - Documenter tous les mots de passe et les conserver précieusement.

Condition préalable : la position de montage de la touche sensorielle est prédéfinie.

- Monter la bague support dans la bonne position sur un boîtier d'appareillage « Position de montage standard » ou « Tournée de -90° ».

- i** Respecter le marquage **TOP**.
- i** Utiliser les vis pour boîtiers fournies.
  - Retirer les interrupteurs de mise en service à bascule de la touche sensorielle.
- i** La touche sensorielle est livrée avec un interrupteur de mise en service à bascule. Les interrupteurs de commande à bascule adaptés à la touche sensorielle doivent être commandés séparément (voir accessoires).
  - Raccorder le câble de bus avec la borne de raccordement en respectant la polarité (rouge = +, noir = -).

- En option : raccorder la sonde à distance (voir accessoires) au raccordement pour sonde de distance. La borne de raccordement est jointe à la sonde à distance.
- Poser le cadre de recouvrement de façon à ce qu'il s'encastre bien. Le cadre de recouvrement est fixé par la touche sensorielle.
- Insérer la touche sensorielle avec le cadre de recouvrement sur la bague support.  
La touche sensorielle peut être mise en service.

**i** Veiller à ce que les clips de fixation dans la bague support soient mis en place correctement.

## 7.2 Mise en service

### Mettre l'appareil en service

L'appareil est mis en service avec l'assistant de projet Gira (GPA) à partir de la version 5.1.

- i** Durant la programmation, toutes les LED d'état sont éteintes. Une fois la programmation terminée, les LED d'état effectuent leur fonction paramétrée.
- i** Lorsque le programme est déchargé, toutes les LED d'état brillent également en blanc si la tension d'alimentation est raccordée. Chaque actionnement des boutons entraîne la commutation de la couleur d'éclairage de la LED d'état correspondante (blanc → rouge → vert → bleu → jaune → cyan → orange → violet → blanc → ...).

### 7.2.1 Mode Safe State

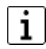
Le mode Safe State stoppe l'exécution du programme lancé.

Seul le logiciel système de l'appareil fonctionne encore. Les fonctions de diagnostic et la programmation de l'appareil sont possibles.

#### Activer le mode Safe State

- Couper la tension.
- Appuyer sur le bouton de programmation et le maintenir enfoncé.
- Mettre sous tension.

Le mode Safe State est activé. La LED de programmation clignote lentement (env. 1 Hz).

-  Ne relâcher le bouton de programmation que lorsque la LED de programmation clignote.

#### Désactiver le mode Safe State

- Désactiver la tension ou effectuer l'opération de programmation.

### 7.2.2 Master Reset

Le mode Master Reset rétablit les réglages de base de l'appareil (le logiciel propriétaire est conservé). Les appareils doivent ensuite être remis en service avec le GPA.

#### Procéder au Master Reset

Condition préalable : le mode Safe State est activé.

- Appuyer sur le bouton de programmation et le maintenir enfoncé pendant > 5 secondes, jusqu'à ce que la LED de programmation clignote rapidement.
- Relâcher le bouton de programmation.

L'appareil exécute un Master Reset. La LED de programmation est allumée.

L'appareil redémarre et se trouve à l'état de livraison.

### 7.3 Montage des interrupteurs de commande à bascule

- Mise en place latérale de l'interrupteur de commande à bascule (voir figure 6).

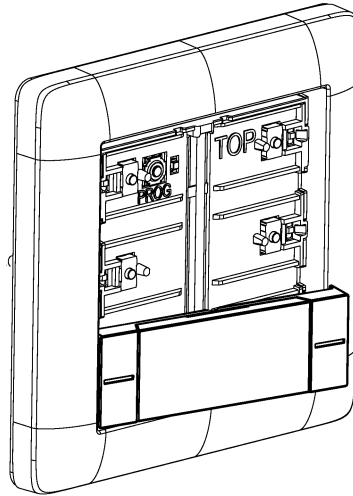


Figure 6: Mise en place latérale de l'interrupteur de commande à bascule

- Appuyer sur le centre de l'interrupteur de commande à bascule (voir figure 7).

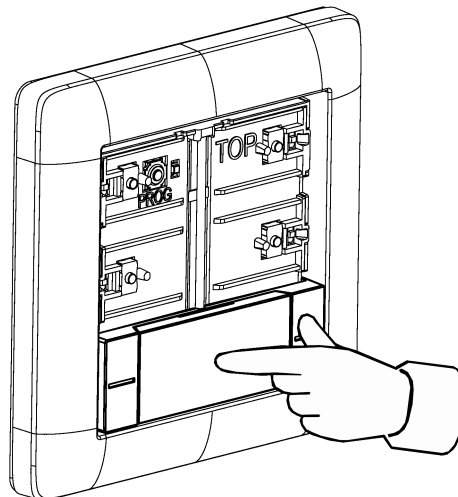


Figure 7: Appuyer sur le centre de l'interrupteur de commande à bascule

L'interrupteur de commande à bascule s'enclenche.

L'appareil est opérationnel.

- i** Les interstices par rapport aux boutons de commande et au couvercle de recouvrement peuvent être optimisés en décalant légèrement les boutons de commande après l'enclenchement.

## 7.4 Démontage

- Retirer avec précaution la touche sensorielle avec le cadre de recouvrement vers l'avant.
- Séparer les boutons de commande de la touche sensorielle en tirant d'un côté.

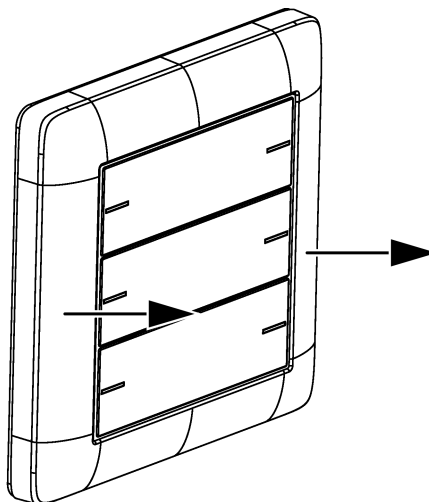


Figure 8: Démontage de la touche sensorielle

## 7.5 Remplacement du porte-étiquette

L'interrupteur de commande à bascule a un porte-étiquette

- Palper l'encoche du cache du porte-étiquette avec le doigt (voir figure 9).
- Retirer le cache du porte-étiquette de l'interrupteur de commande à bascule en tirant d'un côté sur l'encoche (voir figure 10).

Le porte-étiquette est dégagé.

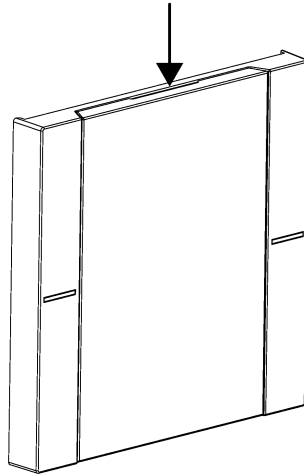


Figure 9: Palper l'encoche du cache du porte-étiquette

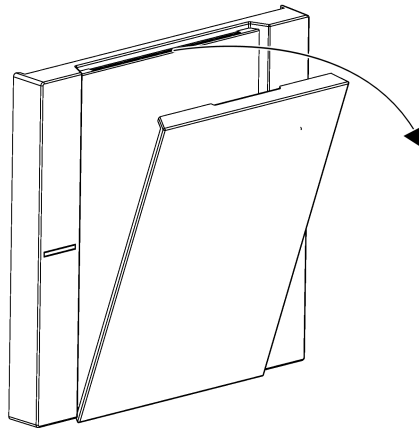


Figure 10: Retirer le cache du porte-étiquette

- Remplacer le porte-étiquette.
- Appuyer le cache du porte-étiquette sur l'interrupteur de commande à bascule et l'enclencher.

Le porte-étiquette est remplacé.

## 8 Caractéristiques techniques

Tension nominale	DC 21 ... 32 V TBTS
Courant absorbé du bus	8 ... 18 mA
Type de raccordement du bus	Borne de raccordement
Câble de raccordement du bus	EIB-Y (St)Y 2x2x0,8
Classe de protection	III

### Cote de montage (voir figure 11)

Hauteur de montage	A = 11,9 mm A = 12,5 mm (kit de boutons en acier inoxydable)
Profondeur de montage	B = 13,8 mm

### Câble de raccordement de la sonde à distance (voir accessoires)

Type de câble de la rallonge	NYM-J 3x1,5 ou J-Y(St)Y 2x2x0,8
Longueur totale du câble de la sonde à distance	max. 30 m

### Conditions ambiantes

Température ambiante	-5 ... +45 °C
Température de stockage/transport	-20 ... +70 °C

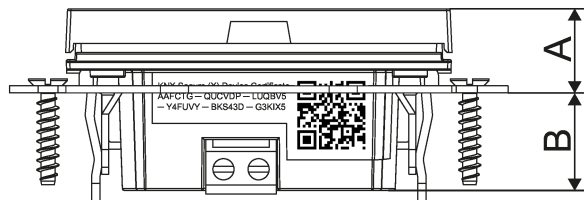


Figure 11: Cote de montage



## 9 Liste de paramètres

Paramètres réglables via le GPA :

Luminosité des LED d'état	Éteinte Forte variation Variation Normal Clair Très clair
---------------------------	--

La luminosité des LED d'état peut être définie ici.

Avec la touche sensorielle double ou triple, ce réglage est valable pour toutes les LED.

Couleur	Rouge, Vert, Bleu, Jaune, Cyan, Orange, Violet, Blanc
---------	---

La couleur des LED d'état peut être définie ici.

Avec la touche sensorielle double ou triple, la couleur des LED d'état peut être définie individuellement pour chaque bascule.

Fonction	ARRÊT permanent MARCHE permanente Indicateur de commande Affichage d'état
----------	--

La fonction des LED d'état peut être définie ici.

Avec la touche sensorielle double ou triple, la fonction des LED d'état peut être définie individuellement pour chaque bascule.

Les réglages ont les fonctions suivantes :

- ARRÊT permanent  
La LED d'état est toujours éteinte
- MARCHE permanente  
La LED d'état est toujours allumée.
- Indicateur de commande  
La LED d'état est allumée lorsque la bascule est actionnée.
- Affichage d'état  
La LED d'état indique l'état de la fonction déclenchée par la bascule.  
Si la confirmation de plusieurs consommateurs de commutation est affichée, la LED d'état est allumée dès qu'au moins 1 consommateur du groupe est allumé.

Alignement des températures	- 12,8 ... 12,7 K
-----------------------------	-------------------

La valeur pour l'alignement des températures peut être saisie ici si la température mesurée par la sonde de température dans la touche sensorielle ou la sonde à distance raccordée est différente de la température ambiante effective.

Alignement des températures	- 12,8 ... 12,7 K
<p>Pour fixer la différence de température, la température ambiante effective doit être déterminée par une mesure de référence effectuée avec un appareil de mesure de la température étalonné.</p> <p>La valeur de mesure doit être augmentée si la valeur mesurée par la sonde se situe en dessous de la température réelle. La valeur de mesure doit être abaissée si la valeur mesurée par la sonde se situe au-dessus de la température réelle.</p>	

## 10 Accessoires

**i** Les sets de bascules étiquetés individuellement sont disponibles auprès du service de marquage Gira [www.beschriftung.gira.de](http://www.beschriftung.gira.de).

Jeu de bascules 1x pour Tastsensor 4	Réf. 5751 ..
Jeu de bascules 1x personnalisable pour Tastsensor 4	Réf. 5761 ..
Jeu de bascules 1x personnalisable pour Tastsensor 4	Réf. 5771 ..
Jeu de bascules 2x pour Tastsensor 4	Réf. 5752 ..
Jeu de bascules 2x personnalisable pour Tastsensor 4	Réf. 5762 ..
Jeu de bascules 2x personnalisable pour Tastsensor 4	Réf. 5772 ..
Jeu de bascules 4x pour Tastsensor 4	Réf. 5753 ..
Jeu de bascules 4x personnalisable pour Tastsensor 4	Réf. 5763 ..
Jeu de bascules 4x personnalisable pour Tastsensor 4	Réf. 5773 ..
Capteur thermostat	Réf. 1493 00

## 11 Garantie

La garantie est octroyée dans le cadre des dispositions légales concernant le commerce spécialisé. Veuillez remettre ou envoyer les appareils défectueux sans frais de port avec une description du défaut à votre vendeur responsable (commerce spécialisé/installateur/revendeur spécialisé en matériel électrique). Ceux-ci transmettent les appareils au Gira Service Center.

**Gira**  
**Giersiepen GmbH & Co. KG**  
 Elektro-Installations-  
 Systeme

Industriegebiet Mermbach  
 Dahlienstraße  
 42477 Radevormwald

Postfach 12 20  
 42461 Radevormwald

Deutschland

Tel +49(0)21 95 - 602-0  
Fax +49(0)21 95 - 602-191

[www.gira.de](http://www.gira.de)  
[info@gira.de](mailto:info@gira.de)