

Руководство по эксплуатации

Сенсорный выключатель 4 Standard, 1-клавишн., System 55
№ заказа 5011 00

Сенсорный выключатель 4 Standard, 2-клавишн., System 55
№ заказа 5012 00

Сенсорный выключатель 4 Standard, 3-клавишн., System 55
№ заказа 5013 00

Сенсорный выключатель 4 Komfort, 1-клавишн., System 55
№ заказа 5041 00

Сенсорный выключатель 4 Komfort, 2-клавишн., System 55
№ заказа 5042 00

Сенсорный выключатель 4 Komfort, 3-клавишн., System 55
№ заказа 5043 00



1 Правила техники безопасности



Монтаж и подключение электрических устройств должны выполняться только профессиональными электриками.

Возможны тяжелые травмы, возгорание или материальный ущерб. Полностью прочитайте и соблюдайте руководство.

Опасность удара током. При установке и прокладке линий для цепей тока SELV соблюдайте действующие предписания и стандарты.

Данное руководство является неотъемлемым компонентом изделия и должно оставаться у клиента.

2 Конструкция прибора

Вид спереди

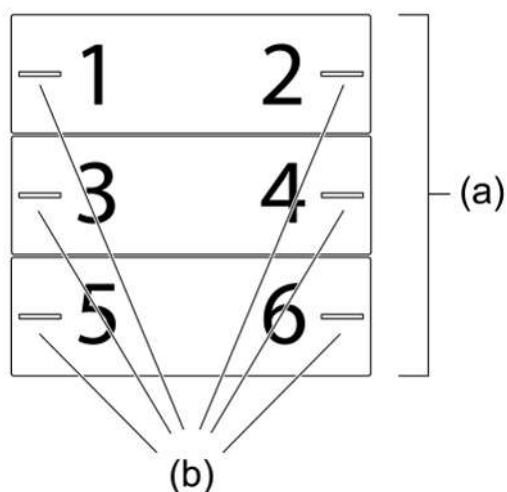


рисунок 1: Конструкция прибора 3-клавишная (монтажное положение «Стандартное монтажное положение», горизонтальные клавиши управления)

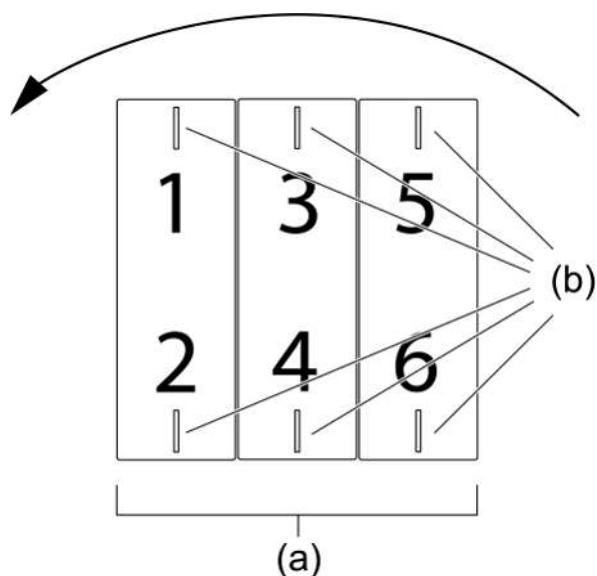


рисунок 2: Конструкция прибора 3-клавишная (монтажное положение «С поворотом на -90° », вертикальные клавиши управления)

- (a) Клавиши управления (принадлежности)
- (b) Светодиодный индикатор состояния
- 1...6 Распределение кнопок и светодиодных индикаторов состояния

Вид сзади

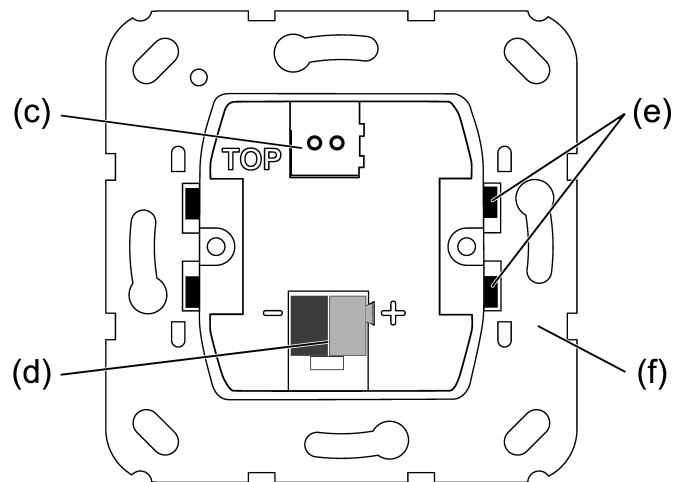


рисунок 3: Конструкция прибора – задняя сторона

- (c) Присоединительная клемма для дистанционного датчика
- (d) Шинное соединение
- (e) Крепежные скобы для фиксации устройства на опорном кольце
- (f) Опорное кольцо

3 Информация о системе

Данное устройство является продуктом системы KNX и соответствует директивам KNX. Условием для понимания являются детальные специальные знания, полученные в процессе обучения системе KNX.

Функционирование устройства зависит от программного обеспечения. Подробная информация о версиях программного обеспечения и соответствующем наборе функций, а также о самом программном обеспечении содержится в базе данных продукции производителя.

Устройство поддерживает обновление программного обеспечения. Обновления микропрограммного обеспечения можно легко установить с помощью приложения Gira ETS Service (дополнительное программное обеспечение).

Устройство поддерживает KNX Data Secure. KNX Data Secure предоставляет защиту от вмешательства в систему автоматизации зданий, и его можно сконфигурировать в проекте ETS. Персонал должен быть квалифицированным и обладать необходимыми знаниями. Для надежного ввода в эксплуатацию требуется сертификат на устройство, который прикрепляется к устройству. Во время монтажа сертификат необходимо снять с устройства и хранить в надежном месте.

Проектирование, установка и ввод в эксплуатацию устройства осуществляются с помощью ETS, начиная с версии 5.7.5.

4 Использование по назначению

- Управление потребляющими приборами, например включение-выключение света, диммирование и управление цветовой температурой, управление цветом и яркостью, поднятие/опускание жалюзи, 1-байтные значения, 2-байтные значения, 3-байтные значения и 6-байтные значения, значения яркости, температуры, значения цветовой температуры, вызов и сохранение сценариев освещения в качестве подчиненного узла сценариев
- Вызов и сохранение сценариев освещения, интегрированных в устройство (только для варианта устройства «Komfort»)
- Измерение температуры в помещении
- Измерение влажности в помещении (только для варианта устройства «Komfort»)
- Индикация сигнала тревоги (только для варианта устройства «Komfort»)
- Использование в качестве подсветки
- Монтаж в монтажную коробку с размерами в соответствии с DIN 49073
- Горизонтальный монтаж в положении «Стандартное монтажное положение» или вертикальный монтаж в положении «С поворотом на -90°»

5 Свойства изделия

Свойства изделия в зависимости от его варианта	Komfort	Standard
Возможность настройки функций тактильного датчика: переключение, диммирование и управление цветовой температурой, управление цветом и яркостью, жалюзи, датчик ввода значений, подчиненный узел сценариев, 2-канальное управление и подчиненный узел регулирования	✓	✓
Подчиненный узел регулирования с переключением режима работы, принудительным переключением режима работы, функцией присутствия и изменением заданного значения	✓	✓
Светодиодный индикатор состояния – на выбор красный, зеленый, синий – настраивается для каждой кнопки	✓	✓
Светодиодный индикатор состояния – на выбор красный, зеленый, синий, желтый, сине-зеленый, оранжевый, фиолетовый, белый – настраивается для каждой кнопки	✓	-
Возможность отдельной настройки функций светодиода: подсветка и ночное снижение яркости	✓	✓
Возможность отдельной настройки функций светодиода: подсветка, сигнал тревоги и ночное снижение яркости	✓	-
Возможность настройки яркости светодиода и переключения во время эксплуатации	✓	✓
С функцией блокировки возможна блокировка или переключение всех или отдельных функций кнопок	✓	✓
Управление сценариями: до 8 сценариев с помощью 8 выходов	✓	-
Измерение температуры на выбор встроенным в устройство датчиком или внешним датчиком, подключенным через объект связи	✓	✓
Измерение температуры на выбор встроенным в устройство датчиком, датчиком, подключенным к присоединительной клемме, и внешним датчиком, подключенным с помощью коммуникационного объекта	✓	-
Измерение влажности в помещении с помощью встроенного в устройство датчика влажности	✓	-
Встроенный соединитель шины	✓	✓

6 Управление

В зависимости от программирования клавиша управления может быть определена максимум для двух функций. Управление осуществляется путем короткого или долгого нажатия кнопок и зависит от соответствующей функции.

6.1 Примеры управления с некоторыми стандартными функциями

- Переключение: короткое нажатие кнопки.
- Диммирование: длительное нажатие кнопки. При отпускании кнопки диммирование прекращается.
- Управление жалюзи: длительное нажатие кнопки.
- Останов жалюзи или регулировка другого положения: короткое нажатие кнопки.
- Задание значения, например, требуемое значение яркости или температуры: короткое нажатие кнопки.
- Вызов сценария: короткое нажатие кнопки.
- Сохранение сценария: долгое нажатие кнопки.
- Выполнение канала 1: короткое нажатие кнопки.
- Выполнение канала 2: долгое нажатие кнопки.
- Управление подчиненным узлом регулирования: короткое нажатие кнопки.

7 Информация для специалистов-электриков

7.1 Монтаж и электрическое соединение



ОПАСНО!

Удар электрическим током при контакте с находящимися под напряжением частями.

Удар электрическим током может привести к смерти.

Изолируйте токоведущие части в зоне монтажа.

Тактильный датчик (см. рисунок 4) можно монтировать горизонтально (монтажное положение «Стандартное монтажное положение») или вертикально (монтажное положение «С поворотом на -90° »).

- i** При горизонтальном монтаже тактильного датчика (монтажное положение «Стандартное монтажное положение») обозначение **TOP** находится сверху.
- i** При вертикальном монтаже тактильного датчика (монтажное положение «С поворотом на -90° ») обозначение **TOP** находится слева.

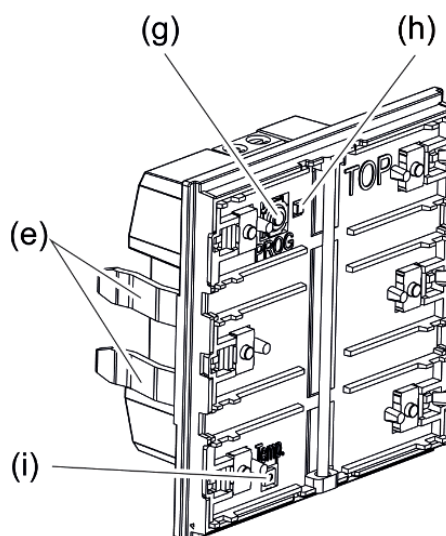


рисунок 4: Тактильный датчик

- (e) Крепежные скобы для фиксации устройства на опорном кольце
- (g) Кнопка программирования
- (h) Светодиодный индикатор программирования
- (i) Датчик температуры

Монтаж и подключение устройства

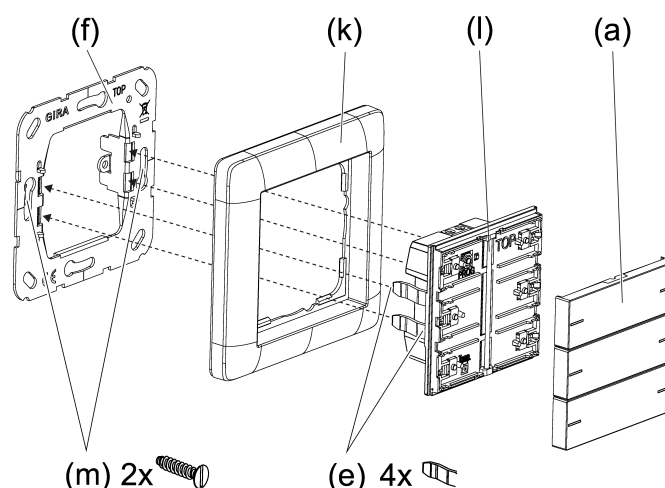


рисунок 5: Монтаж устройства

- (a) Клавиши управления (принадлежности)
- (e) Крепежные скобы для фиксации устройства на опорном кольце
- (f) Опорное кольцо
- (k) Защитная рамка (принадлежности)
- (l) Тактильный датчик
- (m) Винты розетки

i Устройство следует использовать в герметичной монтажной коробке. В противном случае сквозняк может отрицательно сказаться на результатах измерения температуры и влажности.

В режиме Secure (необходимые условия):

- Надежный ввод в эксплуатацию активирован в ETS.
- Сертификат на устройство введен/отсканирован или добавлен в комплект поставки по проекту ETS. Для сканирования QR-кода рекомендуется использовать камеру с высоким разрешением.
- Все пароли должны быть записаны и храниться в надежном месте.

Условие: определено монтажное положение тактильного датчика.

- Установите опорное кольцо в правильном положении («Стандартное монтажное положение» или «С поворотом на -90°») на монтажную коробку.

i Учитывайте обозначение TOP = верх.

i Используйте прилагаемые винты для розеток.

- Снимите клавиши для ввода в эксплуатацию с тактильного датчика.

i Тактильный датчик поставляется с клавишами для ввода в эксплуатацию. Клавиши, подходящие к тактильному датчику, заказываются отдельно (см. принадлежности).

- С помощью присоединительной клеммы KNX подключите тактильный датчик к KNX (красный = +, черный = -).
 - В режиме Secure: снимите сертификат с устройства и храните в надежном месте.
 - Опционально (только для варианта устройства «Komfort»): подключите дистанционный датчик (см. принадлежности) к соединительной точке для дистанционного датчика. Необходимая присоединительная клемма входит в комплект поставки дистанционного датчика.
 - Установите защитную рамку заподлицо. Защитная рамка фиксируется тактильным датчиком.
 - Установите тактильный датчик с защитной рамкой на опорное кольцо. Тактильный датчик готов к вводу в эксплуатацию.
- i** Следите за правильным положением крепежных скоб в опорном кольце.
- i** Следующим шагом необходимо запрограммировать физический адрес (см. главу "Ввод в эксплуатацию" ▶ Страница 11). Затем можно монтировать клавиши управления (см. главу "Монтаж клавиш управления" ▶ Страница 14).

7.2 Ввод в эксплуатацию

Программирование физического адреса и прикладной программы

- i** Проектирование и ввод в эксплуатацию с помощью ETS, начиная с версии 5.7.5.

Кнопка программирования находится под первой клавишей управления.

Условие: устройство подключено и готово к работе.

Первая клавиша управления демонтирована.

- Активируйте режим программирования: нажмите кнопку программирования.

Светодиодный индикатор программирования горит красным цветом. Режим программирования активирован.

- Запрограммируйте физический адрес.

Светодиодный индикатор программирования погаснет. Физический адрес запрограммирован.

- Запрограммируйте прикладную программу.

Устройство готово к работе.

- i** Во время программирования программы приложения все светодиодные индикаторы состояния отключаются. После успешного завершения процесса программирования светодиодные индикаторы состояния выполняют свою запрограммированную функцию.

- i** Только для варианта устройства «Komfort»: при разгруженной прикладной программе с подключенным напряжением шины все светодиодные индикаторы состояния сначала горят белым цветом. Каждое нажатие кнопки влияет на переключение цвета соответствующего светодиодного индикатора состояния (белый → красный → зеленый → синий → желтый → сине-зеленый → оранжевый → фиолетовый → белый → ...).

- i** Только для варианта устройства «Standard»: при разгруженной прикладной программе с подключенным напряжением шины все светодиодные индикаторы состояния сначала горят зеленым цветом. Каждое нажатие кнопки вызывает переключение света соответствующего светодиодного индикатора состояния (зеленый → красный → синий → зеленый → ...).

7.2.1 Режим Safe State

Режим Safe State останавливает выполнение загруженной прикладной программы.

Если устройство работает некорректно, например, вследствие неправильного проектирования или ввода в эксплуатацию, выполнение загруженной прикладной программы можно приостановить, активировав безопасный режим Safe State. В режиме Safe State устройство не активно, так как прикладная программа не выполняется (состояние выполнения: завершено).

- i** Однако системное программное обеспечение устройства продолжает работать. Доступны функции для диагностики ETS и для программирования устройства.

Активация режима Safe State

- Выключите подачу напряжения.
- Нажмите и удерживайте нажатой кнопку программирования.
- Включите подачу напряжения.

Режим Safe State активирован. Светодиодный индикатор программирования мигает медленно (ок. 1 Гц).

- i** Отпустите кнопку программирования только после того, как светодиодный индикатор программирования начнет мигать.

Деактивация режима Safe State

- Выключите подачу напряжения или выполните процесс программирования ETS.

7.2.2 Перезагрузка ведущего устройства

После выполнения перезагрузки ведущего устройства (Master Reset) устройство возвращается к базовым настройкам (физический адрес 15.15.255, микропрограммное обеспечение остается на устройстве). Затем устройства необходимо снова ввести в эксплуатацию с помощью ETS.

- i** В режиме эксплуатации Secure: перезагрузка ведущего устройства деактивирует безопасность устройства. Устройство можно ввести снова в эксплуатацию с помощью сертификата.
- i** С помощью приложения ETS Service можно сбросить настройки устройства до заводских. Эта функция использует микропрограммное обеспечение устройства, которое было активно на момент времени (состояние) поставки. При сбросе до заводских настроек устройство утрачивает физический адрес и конфигурацию.

Если устройство работает некорректно, например, вследствие неправильного проектирования или ввода в эксплуатацию, загруженную прикладную программу можно удалить с устройства путем перезагрузки ведущего устройства. При перезагрузке ведущего устройства устройство возвращается к состоянию при поставке. После этого можно запрограммировать физический адрес и прикладную программу и таким образом повторно ввести устройство в эксплуатацию.

Выполнение перезагрузки ведущего устройства

Необходимое условие: активирован режим Safe State.

- Нажмите кнопку программирования и удерживайте нажатой > 5 секунд до тех пор, пока светодиодный индикатор программирования не начнет мигать быстро.
- Отпустите кнопку программирования.

Устройство выполняет перезагрузку ведущего устройства. Светодиодный индикатор программирования включен.

Устройство перезапустится и вернется к состоянию при поставке.

7.3 Монтаж клавиш управления

- Установите клавишу управления сбоку (см. рисунок 6).

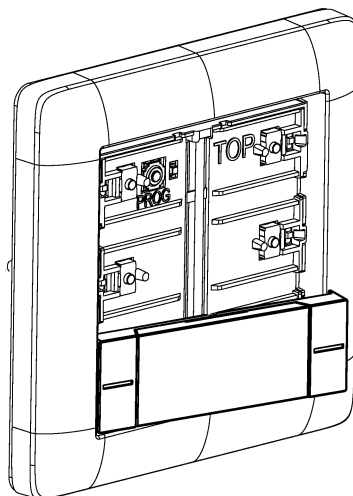


рисунок 6: Установка клавиши управления сбоку

- Нажмите на клавишу управления по центру (см. рисунок 7).

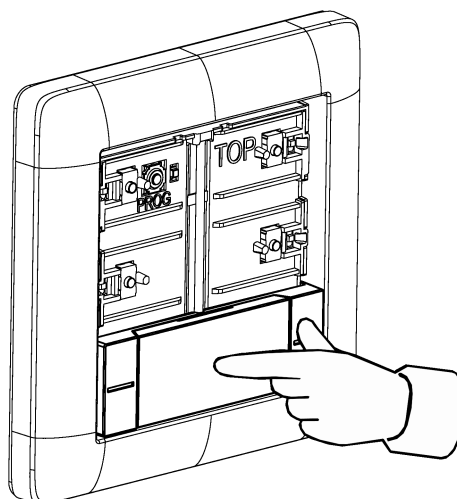


рисунок 7: Нажатие на клавишу управления по центру

Клавиша управления фиксируется.

Устройство готово к работе.

- i** Для оптимизации зазоров между клавишами управления и защитной рамкой можно немного сместить клавиши управления после фиксации.

7.4 Демонтаж

- Движением вперед осторожно снимите тактильный датчик с защитной рамкой.
- Потянув с одной стороны, отсоедините клавиши управления от тактильного датчика.

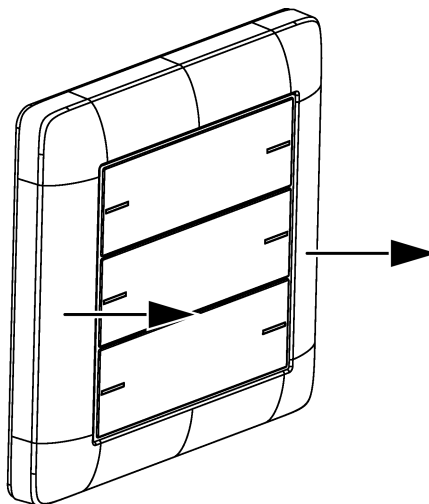


рисунок 8: Демонтаж тактильного датчика

7.5 Замена поля для надписи

Клавиша имеет поле для надписи

- Пальцем нащупайте выемку на крышке поля для надписи (см. рисунок 9).
- Потянув с одной стороны за выемку, снимите крышку поля для надписи с клавиши (см. рисунок 10).

Поле для надписи открыто.

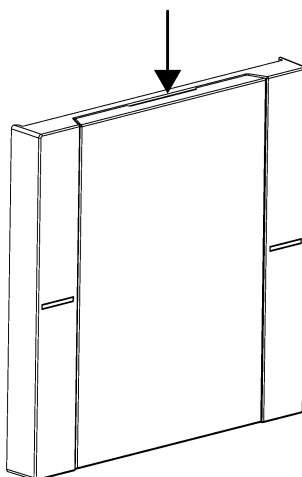


рисунок 9: Определение выемки на крышке поля для надписи на ощупь

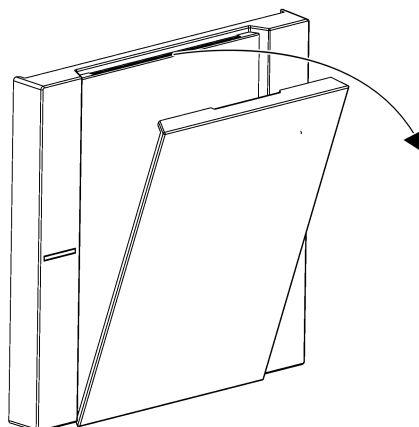


рисунок 10: Снятие крышки поля для надписи

- Замените поле для надписи.
- Прижмите крышку поля для надписи к клавише и зафиксируйте.

Поле для надписи заменено.

8 Технические характеристики

KNX

Среда передачи данных KNX	TP256
Режим ввода в эксплуатацию	S-режим
Номинальное напряжение	Постоянный ток 21 ... 32 В SELV
Потребление тока системой KNX	8 ... 18 мА
Вид подсоединения системы KNX	Стандартная присоединительная клемма
Соединительный провод KNX	EIB-Y (St)Y 2×2×0,8
Класс защиты	III

Монтажные размеры (см. рисунок 11)

Монтажная высота	A = 11,9 мм
	A = 12,5 мм (набор клавиш, высококачественная сталь)
Монтажная глубина	B = 13,8 мм

Соединительный кабель дистанционного датчика (см. принадлежности)

Тип провода удлинителя	NYM-J 3×1,5 или J-Y(St)Y 2×2×0,8
Общая длина кабеля дистанционного датчика	макс. 30 м

Условия окружающей среды

Окружающая температура	-5 ... +45 °С
Температура хранения/транспортировки	-20 ... +70 °С

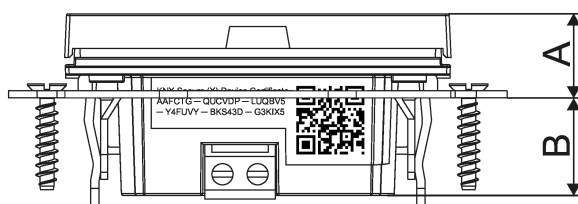


рисунок 11: Монтажные размеры

9 Принадлежности

i Набор клавиш с уникальными надписями можно заказать через службу по нанесению надписей Gira www.beschriftung.gira.de.

Набор клавиш 1-местн. для сенсорного выключателя 4	№ для заказа 5751 ..
Набор клавиш 1-местн. индивидуально для сенсорного выключателя 4	№ для заказа 5761 ..
Набор клавиш 1-местн. индивидуально для сенсорного выключателя 4	№ для заказа 5771 ..
Набор клавиш 2-местн. для сенсорного выключателя 4	№ для заказа 5752 ..
Набор клавиш 2-местн. индивидуально для сенсорного выключателя 4	№ для заказа 5762 ..
Набор клавиш 2-местн. индивидуально для сенсорного выключателя 4	№ для заказа 5772 ..
Набор клавиш 4-местн. для сенсорного выключателя 4	№ для заказа 5753 ..
Набор клавиш 4-местн. индивидуально для сенсорного выключателя 4	№ для заказа 5763 ..
Набор клавиш 4-местн. индивидуально для сенсорного выключателя 4	№ для заказа 5773 ..
Выносной датчик	№ для заказа 1493 00

10 Гарантийные обязательства

Гарантия осуществляется в рамках законодательных положений через предприятия специализированной торговли. Передайте или перешлите неисправные устройства без оплаты почтового сбора с описанием неисправности соответствующему продавцу (предприятие специализированной торговли/электро-монтажная фирма/предприятие по торговле электрооборудованием). Они направят устройства в Gira Service Center.

Gira
Giersiepen GmbH & Co. KG
 Elektro-Installations-
 Systeme

Industriegebiet Mermbach
 Dahlienstraße
 42477 Radevormwald

Postfach 12 20
 42461 Radevormwald

Deutschland

Tel +49(0)21 95 - 602-0

Fax +49(0)21 95 - 602-191

www.gira.de

info@gira.de