

使用说明

按键传感器 4.55 Standard 1 位
 订货号 5011 00

按键传感器 4.55 Standard 2 位
 订货号 5012 00

按键传感器 4.55 Standard 3 位
 订货号 5013 00

按键传感器 4.55 Komfort 1 位
 订货号 5041 00

按键传感器 4.55 Komfort 2 位
 订货号 5042 00

按键传感器 4.55 Komfort 3 位
 订货号 5043 00



目录

| | | |
|-------|--------------------|----|
| 1 | 安全提示 | 3 |
| 2 | 设备结构 | 4 |
| 3 | 系统信息 | 6 |
| 4 | 预期用途 | 6 |
| 5 | 产品特性 | 7 |
| 6 | 操作 | 8 |
| 6.1 | 一些标准应用中的操作示例 | 8 |
| 7 | 面向电气专业人员的信息 | 9 |
| 7.1 | 安装和电气连接 | 9 |
| 7.2 | 调试 | 12 |
| 7.2.1 | 安全状态模式 | 13 |
| 7.2.2 | 主复位 | 13 |
| 7.3 | 安装翘板开关 | 14 |
| 7.4 | 拆卸 | 15 |
| 7.5 | 更换标签区 | 16 |
| 8 | 技术数据 | 17 |
| 9 | 附件 | 18 |
| 10 | 保修 | 18 |

1 安全提示



只允许专业电工执行电气设备的安装和连接。

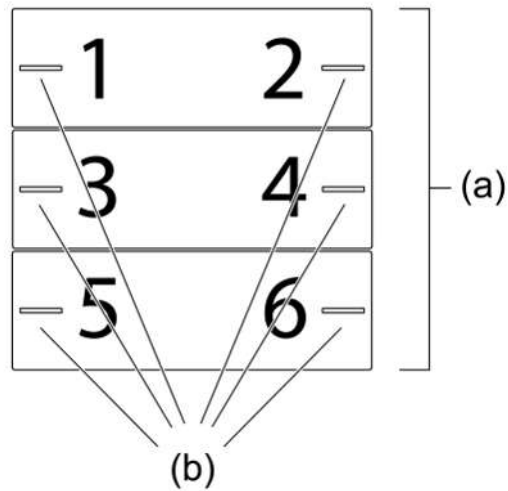
可能造成重伤、火灾或财物损失。请通读并遵守操作说明。

触电危险。进行安装和布线时要遵守适用于 SELV 电路的规定和标准。

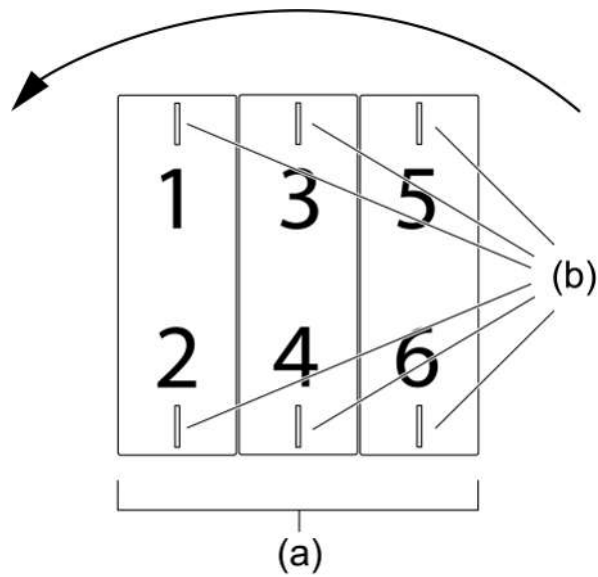
该说明书属于产品的组成部分，必须由用户妥善保管。

2 设备结构

前视图



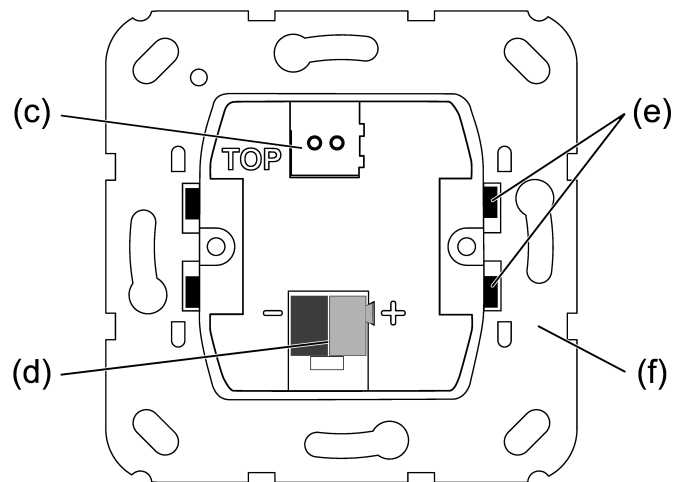
图像 1: 3 位设备结构（安装位置“标准安装位置”，水平翘板开关）



图像 2: 3 位设备结构（安装位置“旋转 -90°”，垂直翘板开关）

- (a) 翘板开关（附件）
- (b) 状态 LED
- 1...6 按键和状态 LED 的分配

后视图



图像 3: 设备结构 - 背面

- © 远程传感器的接线端子
- (d) 总线接口
- (e) 用于将设备固定在支撑环上的固定夹
- (f) 支撑环

3 系统信息

本设备为 KNX 系统的产品，符合 KNX 标准。理解该产品的前提条件是必须通过 KNX 培训掌握详细的专业知识。

设备功能会根据软件有所不同。关于软件版本、功能范围及软件本身的详细信息，参见制造商的产品数据库。

本设备可更新。固件更新可方便地通过 Gira ETS 服务应用程序（附加软件）完成。

本设备具有 **KNX Data Secure** 功能。**KNX Data Secure** 提供楼宇自动化中的防篡改保护，并可在 ETS 项目中配置。前提条件是必须掌握详细的专业知识。安全调试需要附在设备之上的设备证书。安装过程中必须从设备上取下设备证书并将其妥善保管起来。

使用版本 5.7.5 或更高版本的 ETS 进行设计、安装及调试设备。

4 预期用途

- 操作用电器，例如开/关灯，调光和色温控制，颜色控制和亮度，开/合百叶帘，1 字节值，2 字节值，3 字节值和 6 字节值，亮度值，温度，色温值，调用灯光场景和将其另存为场景扩展
- 调用和保存设备内部照明场景（仅限“舒适型”设备）
- 测量室内温度
- 测量室内湿度（仅限“舒适型”设备）
- 显示警报（仅限“舒适型”设备）
- 用作方位照明装置
- 安装在尺寸符合 DIN 49073 的设备盒内
- 水平安装在安装位置“标准安装位置”或垂直安装在安装位置“旋转 -90°”

5 产品特性

| 各产品类型的产品特性 | 舒适 | 标准 |
|---|----|----|
| 开关、调光和色温控制、颜色控制和亮度、百叶帘、值发送器、场景扩展、双通道操作和控制器分机等按键传感器功能均可调 | ✓ | ✓ |
| 控制器分机，具有操作模式切换、强制操作模式切换、在场功能和额定值偏移 | ✓ | ✓ |
| 状态 LED - 可选红色、绿色、蓝色 - 每个按键可调 | ✓ | ✓ |
| 状态 LED - 可选红色、绿色、黄色、蓝绿色、橙色、紫色、白色 - 每个按键可调 | ✓ | - |
| 方位照明装置和夜间下降的 LED 功能可以单独设置 | ✓ | ✓ |
| 方位照明装置、警报信息和夜间下降的 LED 功能可以单独设置 | ✓ | - |
| LED 亮度可调并且可在运行中切换 | ✓ | ✓ |
| 所有或单个按键功能可通过锁定功能锁定或进行功能切换 | ✓ | ✓ |
| 可对最多 8 个场景进行控制，每个场景有 8 个场景输出 | ✓ | - |
| 可选择使用设备内部传感器或通过通信对象连接的外部传感器进行温度测量 | ✓ | ✓ |
| 可选择使用设备内部传感器、连接到接线端子的传感器和通过通信对象连接的外部传感器进行温度测量 | ✓ | - |
| 通过设备内部湿度传感器进行室内湿度测量 | ✓ | - |
| 集成总线耦合器 | ✓ | ✓ |

6 操作

根据编程的不同，一个翘板开关可配置最多两个功能。短按或长按按键进行操作，而具体的操作需取决于各个功能。

6.1 一些标准应用中的操作示例

- 开关：短按按键。
- 调光：长按按键。松开按键时调光过程停止。
- 移动百叶帘：长按按键。
- 停止或调整百叶帘：短按按键。
- 设置数值，例如亮度或温度额定值：短按按键。
- 调用场景：短按按键。
- 保存场景：长按按键。
- 执行通道 1：短按按键。
- 执行通道 2：长按按键。
- 操作控制器分机：短按按键。

7 面向电气专业人员的信息

7.1 安装和电气连接



危险!

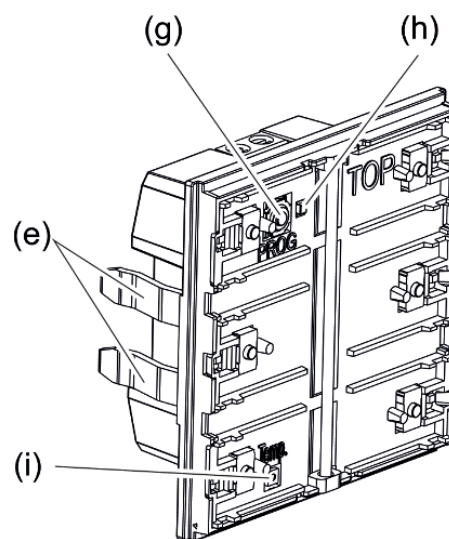
触摸带电部件可能导致触电。

触电可能导致死亡。

遮盖安装区域的带电部件。

按键传感器（看照片 4）可以水平安装（安装位置“标准安装位置”）或垂直安装（安装位置“旋转 -90°”）。

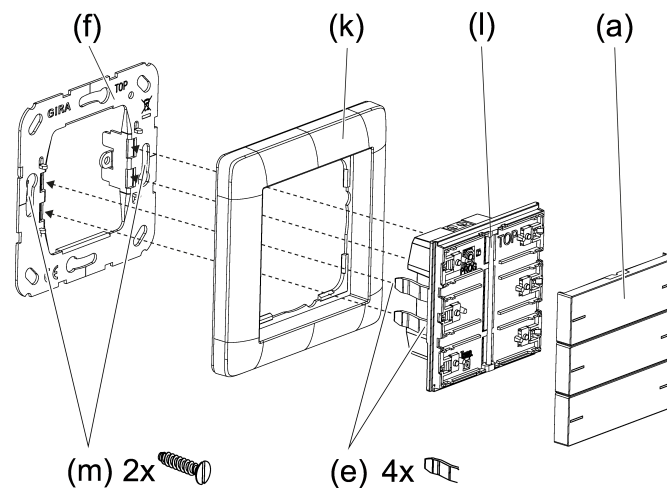
- i** 如果水平安装按键传感器（安装位置“标准安装位置”），则 **TOP** 标记必须位于顶部。
- i** 如果垂直安装按键传感器（安装位置“旋转 -90°”），则 **TOP** 标记必须位于左侧。



图像 4: 按键传感器

- (e) 用于将设备固定在支撑环上的固定夹
- (g) 编程按键
- (h) 编程 LED
- (i) 温度传感器

安装并连接设备



图像 5: 安装设备

- (a) 翘板开关（附件）
- (e) 用于将设备固定在支撑环上的固定夹
- (f) 支撑环
- (k) 保护架（附件）
- (l) 按键传感器
- (m) 底盒固定螺钉

设备应装入密闭的设备盒。否则，温度和湿度测量可能会受到气流的不利影响。

安全运行时（前提条件）：

- 安全调试在 ETS 中激活。
- 设备证书已输入/已扫描输入或者已添加至 ETS 项目。建议使用高分辨率相机扫描二维码。
- 记录并安全保管所有密码。

前提条件：按键传感器的安装位置已确定。

- 将支撑环根据“标准安装位置”或“旋转 -90°”安装位置安装在设备盒上。

注意 TOP = 标记。

使用附带的底盒固定螺钉。

- 将调试用翘板开关从按键传感器上拔下。

按键传感器与调试用翘板开关一起提供。适用于按键传感器的操作翘板开关需要单独订购（参见附件）。

- 将按键传感器通过 KNX 接线端子连接到 KNX（红色 = +，黑色 = -）。
- 安全模式时：必须从设备上取下设备证书并将其妥善保管起来。
- 可选（仅限“舒适型”设备）：将远程传感器（参见附件）连接到远程传感器的接口。远程传感器随附相应的接线端子。
- 齐平安装保护架。通过按键传感器固定保护架。

- 将按键传感器和保护架插到支撑环上。
按键传感器可以投入运行。

确保固定夹正确固定在支撑环中。

在下一步中应对物理地址进行编程（参见章节“调试” ▶ 页码 12）。然后可以安装翘板开关（参见章节“安装翘板开关” ▶ 页码 14）。

7.2 调试

编程物理地址和应用程序

i 用版本 5.7.5 或更高版本的 ETS 进行配置和调试。

编程按键位于第一个翘板开关下方。

前提条件：设备已连接并已准备就绪。
第一个翘板开关已拆下。

- 激活编程模式：按下编程按键。
编程 LED 亮起红色。编辑模式激活。
- 编程物理地址。
编程 LED 熄灭。物理地址已编程。
- 编程应用程序。
设备已准备就绪。

i 在应用程序编程期间，所有状态 LED 均关闭。一旦编程过程成功完成，状态 LED 就会执行其参数化功能。

i 仅限“舒适型”设备：在应用程序已卸载的情况下，连接总线电压时，所有状态 LED 首先亮白灯。每次按下按键，相应的状态 LED 会切换灯光颜色（白色 → 红色 → 绿色 → 蓝色 → 黄色 → 蓝绿色 → 橙色 → 紫色 → 白色 → ...）。

i 仅限“标准型”设备：在应用程序已卸载的情况下，连接总线电压时，所有状态 LED 首先亮绿灯。每次按下按键时，相应的状态 LED 会切换灯光颜色（绿色 → 红色 → 蓝色 → 绿色 → ...）。

7.2.1 安全状态模式

安全状态模式会停止执行已加载的应用程序。

例如，如果设备由于错误的配置或调试而无法正常运行，则可以通过激活安全状态模式来停止执行已加载的应用程序。在安全状态模式下，由于不执行应用程序（执行状态：已结束），所以设备的行为是被动的。

i 仅设备的系统软件还在工作。可执行 ETS 诊断功能和设备编程。

激活安全状态模式

- 断开电压。
- 按住编程按键。
- 接通电压。

安全状态模式激活。编程 LED 缓慢闪烁（约 1 Hz）。

i 仅在编程 LED 闪烁时，才松开编程按键。

停用安全状态模式

- 断开电压或者执行 ETS 编程过程。

7.2.2 主复位

主复位将设备复位至基本设置（物理地址 15.15.255，固件保留）。然后必须用 ETS 将设备重新投入运行。

i 安全运行时：主复位会停用设备安全功能。然后，设备可通过设备证书重新投入运行。

i 使用 ETS 服务应用程序可将设备复位至出厂设置。该功能使用设备中包含的、在交付时激活（交付状态）的固件。复位至出厂设置后，设备将失去物理地址和配置。

例如，如果设备由于错误的配置或调试而无法正常运行，则可以通过执行主复位从设备中删除已加载的应用程序。主复位将设备复位至交付状态。然后，设备可通过对物理地址和应用程序进行编程重新投入运行。

执行主复位

前提条件：安全状态模式激活。

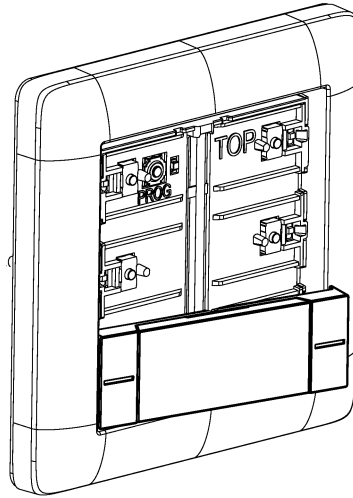
- 按下编程按键并至少按住 5 秒，直至编程 LED 快速闪烁。
- 松开编程按键。

设备执行主复位。编程 LED 开启。

设备重启，并处于交付状态。

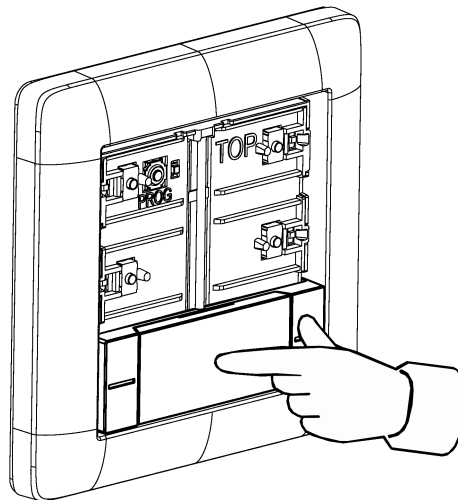
7.3 安装翘板开关

- 将翘板开关的一侧放上（看照片 6）。



图像 6: 将翘板开关的一侧放上

- 按压翘板开关中间（看照片 7）。



图像 7: 按压翘板开关中间

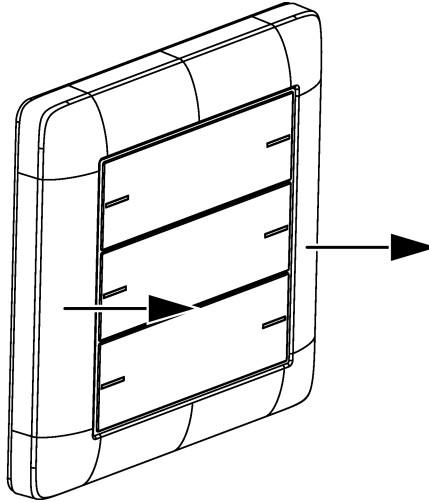
翘板开关卡入。

设备已准备就绪。

- i** 为了优化翘板开关和保护架之间的间隙尺寸，翘板开关在卡入到位后可以稍微移动。

7.4 拆卸

- 小心地将按键传感器与保护架一起向前拉出。
- 从一侧拉动，将翘板开关从按键传感器上松开。

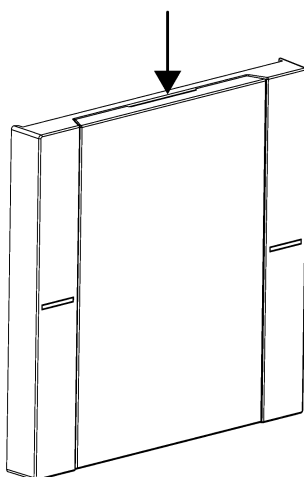


图像 8: 拆卸按键传感器

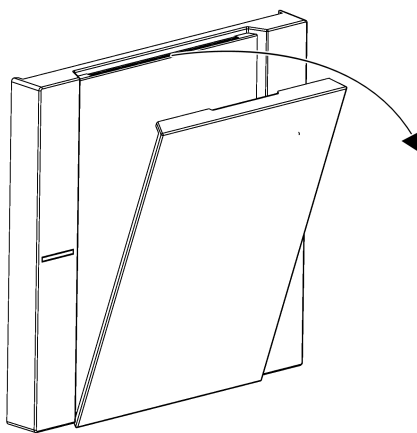
7.5 更换标签区

翘板开关有一个标签区

- 用手指触摸到标签区护盖的凹槽（看照片 9）。
- 通过在一侧拉动凹槽，将标签区护盖从翘板开关上拉下（看照片 10）。此时标签区会露出。



图像 9: 触摸到标签区护盖的凹槽



图像 10: 拉下标签区护盖

- 更换标签区。
 - 将标签区护盖按压到翘板开关上并卡止到位。
- 这样就更换好了标签区。

8 技术数据

KNX

| | |
|----------|---------------------|
| KNX 介质 | TP256 |
| 调试模式 | S 模式 |
| 额定电压 | DC 21 ~ 32 V SELV |
| KNX 电流消耗 | 8 ... 18 mA |
| KNX 连接方式 | 标准接线端子 |
| KNX 连接电缆 | EIB-Y (St)Y 2x2x0.8 |
| 防护等级 | III |

安装尺寸 (看照片 11)

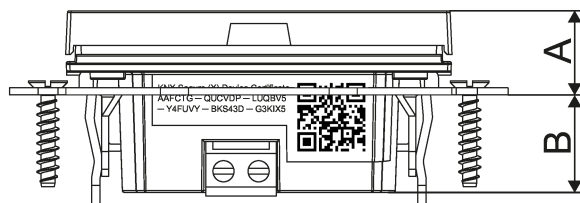
| | |
|------|--|
| 安装高度 | A = 11.9 mm A = 12.5 mm (不锈钢翘板开关套件) |
| 安装深度 | B = 13.8 mm |

远程传感器连接电缆 (参见附件)

| | |
|-----------|----------------------------------|
| 延长部分导线型号 | NYM-J 3×1.5 或 J-Y(St)Y 2×2×.8 |
| 远程传感器电缆总长 | 最长 30 m |

环境条件

| | |
|---------|-------------------|
| 环境温度 | -5 ~ +45 °C |
| 仓储/运输温度 | -20 ... +70 °C 时 |
| 相对湿度 | 5 ... 95% (无凝露) |



图像 11: 安装尺寸

9 附件

i 可通过 Gira 标签服务 www.beschriftung.gira.de 配置单独标记的翘板开关套件。

| | |
|-------------------------|-------------|
| 按键传感器 4.55 的翘板套件 1 位 | 订货号 5751 .. |
| 按键传感器 4.55 的个性化翘板套件 1 位 | 订货号 5761 .. |
| 按键传感器 4.55 的个性化翘板套件 1 位 | 订货号 5771 .. |
| 按键传感器 4.55 的翘板套件 2 位 | 订货号 5752 .. |
| 按键传感器 4.55 的个性化翘板套件 2 位 | 订货号 5762 .. |
| 按键传感器 4.55 的个性化翘板套件 2 位 | 订货号 5772 .. |
| 按键传感器 4.55 的翘板套件 3 位 | 订货号 5753 .. |
| 按键传感器 4.55 的个性化翘板套件 3 位 | 订货号 5763 .. |
| 按键传感器 4.55 的个性化翘板套件 3 位 | 订货号 5773 .. |
| 远程传感器 | 订货号 1493 00 |

10 保修

在法律规定范围内通过专业商店提供保修。请将有问题的设备连同一份故障说明交给或寄给（免付邮资）对您负责的销售商（专业商店/安装公司/电器专业商店）。这些销售商会将设备转交给 Gira Service Center。

Gira
Giersiepen GmbH & Co. KG

Elektro-Installations-
 Systeme

Industriegebiet Mermbach
 Dahlienstraße
 42477 Radevormwald

Postfach 12 20
 42461 Radevormwald

Deutschland

Tel +49(0)21 95 - 602-0
 Fax +49(0)21 95 - 602-191

www.gira.de
info@gira.de