

使用说明

开关执行器 6 位/百叶窗执行器 3 位 Standard
订货号 5023 00

开关执行器 16 位/百叶窗执行器 8 位 Standard
订货号 5028 00

开关执行器 24 位/百叶窗执行器 12 位 Standard
订货号 5030 00

目录

1	安全提示	3
2	设备结构	3
3	功能	3
4	操作	5
5	面向电气专业人员的信息	8
	5.1 安装和电气连接	9
	5.2 调试	10
6	技术数据	11
7	参数表	12
8	保修	15

1 安全提示



电气设备的安装和连接只允许由电气专业人员执行。

可能造成重伤、火灾或财物损失。请通读并遵守操作说明。

安装 SELV/PELV 时存在电击危险。不要将电源电压和 SELV/PELV 的用电器一起连接到设备上。

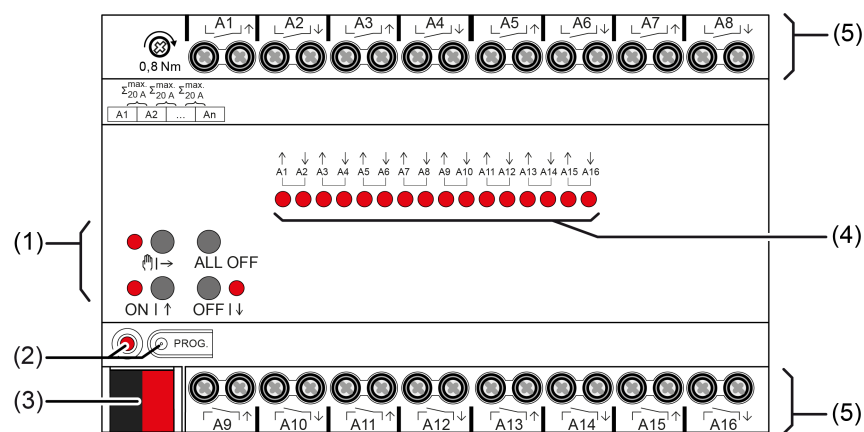
如果多个电机应当在一个输出并联开关，则务必遵守制造商的使用说明，必要时使用断路继电器。电机可能损坏。

仅限带机械式或电子式限位开关的百叶窗电机。检查限位开关是否正确校准。遵守电机制造商的使用说明。设备可能会受损。

不得连接三相交流电机。设备可能会受损。

该说明书属于产品的组成部分，必须由最终用户妥善保管。

2 设备结构



图像 1: 设备结构

- (1) 手动操作键盘
- (2) 程序按键和 LED
- (3) 总线接口
- (4) 输出状态 LED
- (5) 用电器接口（继电器输出）

3 功能

系统信息

该设备是 Gira One 智能家居系统的产品。通过 Gira Projekt Assistenten 可以简单而省时运行 Gira One 系统。

Gira One 智能家居系统实现了照明、加热和遮阳的控制和自动化，并且可以连接各种第三方系统等。它可以通过 Gira One 开关进行操作，也可以通过 App 在家中或远程安全操作。电气专业人员可以免费远程维护 Gira One 项目。

Gira One 设备之间的数据传输是加密的。由此可防止外部访问和第三方篡改。

可使用免费的版本 5 或更高版本的 Gira Project Assistant (GPA) 项目进行调试。免费的功能和安全更新也会通过 GPA 传输到 Gira One 设备上。

Gira One 系统基于全球公认的 KNX 智能家居标准。

按规定使用

- 通过无电位触点开关用电器
- 接通电动的百叶窗、卷帘窗、遮阳篷和类似的卷帘
- 按照 **DIN EN 60715** 安装在配电箱中的帽型轨道上
- 在 Gira One 系统中运行

产品特性

- 输出可手动操作，可在施工现场操作
- 无需调试即可在百叶窗运行和开关运行之间手动切换
- 使用第 5 版或更高版本的 Gira Projekt Assistenten (GPA) 项目向导进行编程和调试。
- 可通过 Gira Projekt Assistenten (GPA) 项目向导更新。
- Gira One 设备之间的数据传输是加密的。

开关运行性能

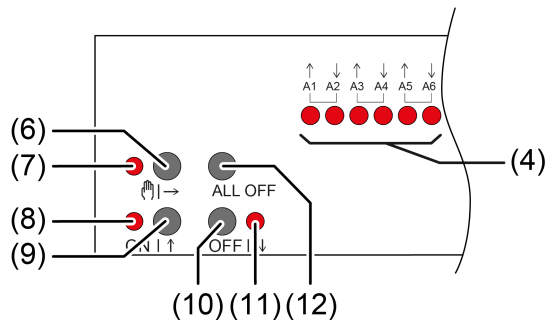
- 常闭触点或常开触点运行
- 设置开启或关断延迟。
- 楼梯间功能，还可以设置预警时间。
- 参数设置为开关功能，例如用于灯或插座，作为车库门功能或开门装置功能，以及作为将热量需求传输到热泵的无电势触点。
- 车库门功能：继电器闭合时间可进行参数设置。
- 开门装置功能：继电器闭合时间可进行参数设置。

百叶窗运行性能

- 适合于 AC 电机 **110...230 V**
- 控制层状百叶窗、卷帘窗、遮阳篷、天窗或屋顶圆顶。
- 运行时间可选择性调节。
- 遮阳功能，卷帘窗帘和叶片位置可在每个输出的功能开始或结束时调节。
- 调节日照开始或结束时的延迟时间。
- 遮阳篷布收紧。
- 在通过模拟风力传感器激活风力报警时，百叶窗会升起并自动锁止。与风力传感器相连的二进制输入状态受到周期性监控。

- 在通过模拟晴雨传感器激活晴雨报警时，天窗或屋顶圆顶会立即关闭并自动锁止。与晴雨传感器相连的二进制输入状态受到周期性监控。
- 在通过模拟霜冻传感器激活霜冻报警时，卷帘窗的主动运动将被停止和锁定，以保护卷帘窗电机。与晴雨传感器相连的二进制输入状态受到周期性监控。
- Smart Home App 中的门触点查询和可视化设置：打开一扇门会导致百叶窗或卷帘窗帘升起并锁定。

4 操作



图像 2: 操作元件

- (4) 输出状态 LED
 接通：继电器输出已关闭
 关闭：继电器输出已打开
 慢速闪烁：已选择手动运行下的输出
 快速闪烁：通过持续手动运行锁闭输出
- (6) 按钮
 手动操作
- (7) LED 按钮
 接通：持续手动运行激活/ 闪烁：短时手动运行激活
- (8) LED 按钮
 接通：继电器输出已关闭，手动运行激活
- (9) 按钮
 短时：接通，调节或停止叶片
 长按：卷帘窗帘向上移动
- (10) 按钮
 短时：关闭，调节或停止叶片
 长按：卷帘窗帘向下移动
- (11) LED 按钮
 接通：继电器输出已打开，手动运行激活
- (12) 按钮
 打开所有继电器输出，驱动装置停止

使用键盘进行操作时，设备会区分短按和长按。

- 短按：操作时间短于 1 s
- 长按：操作时间为 1 ~ 5 s

- i** 在切换模式下，设备分为“常开触点”和“常闭触点”运行模式。按键 (9 + 10) 在操作时切换开关状态：
 常开触点：接通 = 继电器关闭，关闭 = 继电器打开
 常闭触点：接通 = 继电器打开，关闭 = 继电器关闭
 LED (4 + 8 + 11) 始终显示继电器状态。



运行模式

- 总线运行：通过触摸传感器或其它总线设备进行操作
- 短时手动运行模式：在现场使用键盘进行手动操作，自动切换回总线运行
- 持续手动运行：在设备上只进行手动操作

- i** 在手动运行下无法进行总线运行。
- i** 总线运行失灵后重新恢复时，设备切换到总线运行。

打开短时手动运行模式


操作未被锁定。

- 短按按键  (6)。
 LED  (7) 闪烁，第一个配置的输出或输出对的 LED **A1...** (4) 闪烁。
 短时手动运行模式已启动。

- i** 5 秒没有操作按键，执行器自动返回到总线运行。

关闭短时手动运行模式

设备处于短时手动运行模式。

- 5 秒无操作。
 - 或 -
- 反复短按按键  (6)，直到执行器退出短时手动运行模式。
 状态 LED **A1...** (4) 不再闪烁，而显示继电器状态。

短时手动运行模式已关闭。

开关输出：根据编程，在关闭手动运行时，输出继电器切换至随之激活的位置。

百叶窗输出：根据编程，在手动运行关闭时，卷帘移动至随之激活的位置，
 例如安全或防晒位置。

接通持续手动运行模式

操作未被锁定。

- 按下按键  (6) 至少 5 s。


LED  (7) 亮起，第一个配置的输出或输出对的 LED **A1...** (4) 闪烁。

已接通持续手动运行模式。

关闭持续手动运行模式

设备处于持续手动运行模式下。

- 按下按键  (6) 至少 5 s。


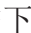
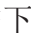
LED  (7) 已关闭。

持续手动运行模式已关闭。总线运行已启用。

开关输出：根据编程，在关闭手动运行时，输出继电器切换至随之激活的位置。

百叶窗输出：根据编程，在手动运行关闭时，卷帘移动至随之激活的位置，**例如安全或防晒位置。**

操作手动运行下的输出

- 激活短时或持续手动运行。
- 反复按下按键  (6)，直至所需输出或输出对的 LED **A1...** (4) 闪烁。
- 按下按键 **ON** (9) 或 **OFF** (10)。
短按：接通/关闭，驱动停止。
长按：卷帘窗帘向上/向下移动。

LED **ON** (8) - 接通：继电器输出已关闭

LED **OFF** (7) - 接通：继电器输出已打开

 短时手动运行模式：经过所有输出之后，再次短按，设备退出手动运行模式。

关闭所有输出/所有卷帘停止

设备处于持续手动运行模式下。

- 按下 **ALL OFF** 按键 (12)。

开关输出：所有输出关闭（常开触点运行模式：继电器输出已打开/常闭触点运行模式：继电器输出已关闭）。

百叶窗输出：所有卷帘停止。

锁定输出

设备处于持续手动运行模式下。

- 反复按下按键  (6)，直至所需输出或输出对的 LED **A1...** (4) 闪烁。
- 同时按下按键 **ON** (9) 和 **OFF** (10) 至少 5 s。

选中的输出已锁定。

选中的输出或输出对的状态 LED **A1...** (4) 快速闪烁。

 可以在手动运行下对已锁定的输出进行操作。

解锁输出

设备处于持续手动运行模式下。一个或多个输出已在手动运行中锁定。

- 反复按下按键 **ON|→** (6)，直至已选择待解锁的输出或输出对。
- 同时按下按键 **ON|↑** (9) 和 **OFF|↓** (10) 至少 5 s。
锁定已取消。

选中的输出或输出对的状态 LED **A1...** (4) 缓慢闪烁。

在百叶窗运行和开关运行之间切换

设备未投入运行

- 激活持续手动运行。
- 反复按下按键 **ON|→** (1)，直至所需输出或输出对的状态 LED **A1...** (8) 闪烁。
- 同时按下按键 **ON|→** (1) 和 **ON|↑** (4) 以及 **OFF|↓** (5) 约 5 秒。

开关运行：输出对的两个状态 LED **A1...** (8) 亮起。

百叶窗运行：输出对的两个状态 LED **A1...** (8) 交替闪烁。

- 同时按下按键 **ON|↑** (4) 和 **OFF|↓** (5)。
输出在开关运行和百叶窗运行之间切换。

两个状态 LED **A1...** (8) 显示当前的运行模式。

- 同时按下按键 **ON|→** (1) 和 **ON|↑** (4) 以及 **OFF|↓** (5) 约 5 秒。
运行模式切换结束，持续手动运行被激活。
- 按下按键 **ON|→** (1) 约 5 秒。
运行模式切换结束，持续手动运行被禁用。

5 面向电气专业人员的信息



危险！

因触电而造成的生命危险。
断开设备。遮盖带电部件。

5.1 安装和电气连接

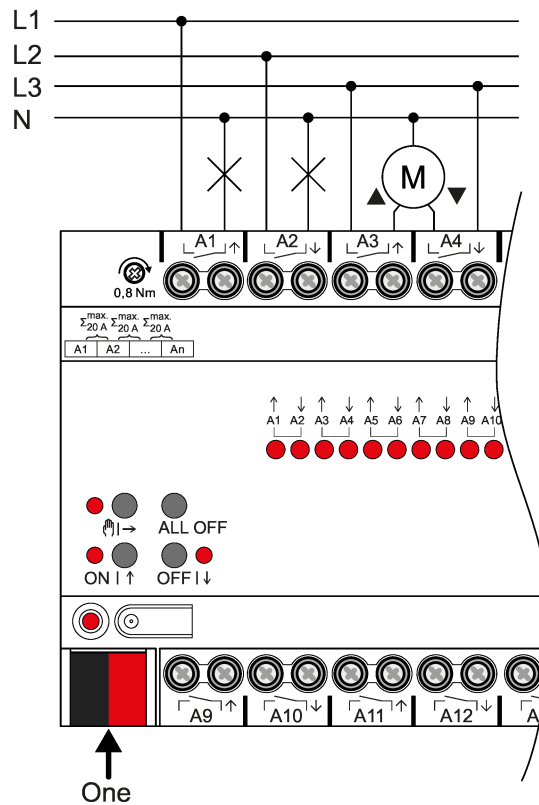
安装设备

- 输入或扫描设备证书并将其添加到项目中。建议使用高分辨率相机扫描二维码。
- 建议在安装时从设备上取下设备证书。
- 记录并安全保管所有密码。

注意环境温度。确保冷却足够。

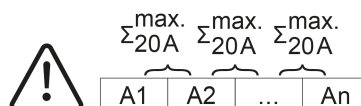
- 将设备安装在支承轨道上。

连接设备



图像 3: 设备接口（连接示例）

- 按照正确的极性，将总线电缆连同连接端子一起连接。
- 为避免危险电压，在总线接口盖上盖罩。
- 按照连接示例连接负载。两个相邻的继电器输出构成一个百叶窗输出。相邻输出的电流总负载能力最大为 20 A。



图像 4: 相邻输出的电流总负载能力

5.2 调试

运行设备



提示!

由于交货时继电器状态不确定，负载控制不正确。
损坏驱动电机的危险。

调试期间，在连接负载之前，必须通过施加**总线电压**来确保所有继电器触点均已断开。注意调试顺序！

- 接通总线电源。
- 等待约 10 s。
- 接通负载电路。

i 交货状态：可通过手动操作来操作输出。输出作为百叶窗输出设置。

使用版本 5 或更高版本的 Gira Project Assistant (GPA) 项目运行设备。

安全状态模式

安全状态模式可停止执行程序。

仅设备的系统软件工作。可执行诊断功能以及设备编程。无法进行手动操作。

激活安全状态模式

- 断开总线电源或拔下连接端子。
- 等待约 15 s。
- 按住编程键。
- 接通总线电源或插上连接端子。如果编程 LED 缓慢闪烁，则先松开编程按键。
安全状态模式激活。

禁用安全状态模式

- 关断总线电源（等待约 15 s）或者执行编程过程。

主复位

主复位将设备恢复至基本设置（固件保留）。然后必须用 GPA 重新运行设备。可进行手动操作。

执行主复位

前提条件：安全状态模式激活。

- 按下编程按键并至少按住 > 5 s。
编程 LED 快速闪烁。

设备执行主复位、重新启动并在约 5 s 后再次运行就绪。

6 技术数据

额定电压	DC 21 ... 32 V SELV
电流消耗	
订货号 5023 00、5028 00	5 ... 18 mA
订货号 5030 00	5 ... 24 mA
输出	
开关电压	AC 250 V ~
AC1 开关电流	16 A
荧光灯	16 AX
电流负载能力	
相邻的输出	Σ 20 A
每个输出的用电设备	
欧姆负荷	3000 W
电容负荷	最大 16 A (140 μ F)
电机	1380 VA
开关电流 200 μ s	最大 800 A
启动电流 20 ms	最大 165 A
电灯负荷	
白炽灯	2300 W
高压卤素灯	2300 W
高压 LED 灯	最大 400 W
带电子变压器的低压卤素灯	1500 W
带电感变压器的低压卤素灯	1200 VA
节能灯	
无补偿	1000 W
并联补偿	1160 W (140 μ F)
安装宽度	

订货号 5023 00	72 mm / 4 TE
订货号 5028 00	144 mm / 8 TE
订货号 5030 00	216 mm / 12 TE
重量	
订货号 5023 00	约 230 g
订货号 5028 00	约 500 g
订货号 5030 00	约 740 g
可夹持的导线截面	
单线	.5 ... 4 mm ²
细线，无芯线端套	.5 ... 4 mm ²
细线，带芯线端套	.5 ... 2,5 mm ²
环境条件	
环境温度	-5 ... +45 °C 时
仓储/运输温度	-25 ... +70 °C 时
螺栓端子拧紧力矩	最大 .8 Nm

7 参数表

通过 GPA 可设置的参数:

输出 - 开关功能

开关输出的功能	常开触点 常闭触点
常开触点 继电器作为常开触点工作。开关输出的逻辑开关状态不会逆向传输至继电器。 开关状态 = 关 ("0") -> 继电器触点常闭， 开关状态 = 开 ("1") -> 继电器触点常开。	
常闭触点 继电器作为常闭触点工作。开关输出的逻辑开关状态会逆向传输至继电器。 开关状态 = 关 ("0") -> 继电器触点常开， 开关状态 = 开 ("1") -> 继电器触点常闭。	

接通延迟	0 ... 3599 s (0 ... 59:59 min)
<p>接通延迟的持续时间可在此进行参数设置。</p> <p>在收到接通电报后，此处可进行参数设置的时间就会开始计时。设置的时间结束后，灯具就会接通。</p> <p>在接通延迟时间内的另一个接通电报会重新触发时间，即此处设置的时间会重新开始计时。</p> <p>在接通延迟期间的关断电报会取消延迟并将开关状态设为“关断”。</p>	

关断延迟	0 ... 3599 s (0 ... 59:59 min)
<p>关断延迟的持续时间可在此进行参数设置。</p> <p>在收到关断电报后，此处可进行参数设置的时间就会开始计时。设置的时间结束后，灯具就会关断。</p> <p>在关断延迟时间内的另一个关断电报会重新触发时间，即此处设置的时间会重新开始计时。</p> <p>在关断延迟期间的接通电报会取消延迟并将开关状态设为“接通”。</p>	

楼梯间开关 关断延迟	0 ... 65535 s (0 ... 18:12:15 h)
<p>楼梯间功能接通时间的持续时间可在此进行参数设置。</p> <p>此处设置的时间结束后，灯具就会关断或（如果进行参数设置）预警时间就会开始计时。</p> <p>仅当该调光通道的按键选择了“楼梯间”功能时，楼梯间功能才会被激活。</p>	

预警时间	0 ... 3599 s (0 ... 59:59 min)
<p>根据 DIN 18015-2，预警的目的是警告仍停留在楼梯间的人员，灯具即将自动关闭。此处设置的预警时间紧接着“楼梯间开关关断延迟”参数中设置的时间。</p>	

切换时间	0 ... 65535 s (0 ... 18.20 h)
<p>可以在此处以秒为单位指定切换时间。</p>	

输出 - 百叶窗功能

无运行时间	
<p>如果激活此选项，则无法为卷帘窗帘设置精确的运行时间。而是只能使用预设的运行时间。</p> <p>这可能导致卷帘窗帘无法移动到指定位置（例如 60%）</p>	

向下运行时间	0 ... 1199 s (0 ... 19:59 min)
<p>此处可以设置关闭卷帘窗帘所需的运行时间。必须确定从上端位置到下端位置的完整运行时间。</p>	

向上运行时间	0 ... 1199 s (0 ... 19:59 min)
<p>此处可以设置打开卷帘窗帘所需的运行时间。必须确定从下端位置到上端位置的完整运行时间。</p>	

叶片运行时间 (仅限百叶窗)	0 ... 1199 s (0 ... 19:59 min)
<p>此处可以设置叶片的运行时间。必须确定从叶片完全打开位置到叶片完全关闭位置（向下运动）的整个运行时间。</p> <p>此参数仅在百叶窗运行模式下可见。</p>	
篷布收紧时间 (仅限遮阳篷)	0... 59 秒钟
<p>可以在此处指定篷布收紧时间。在向下运行结束后，遮阳篷会停止，在切换时间结束后，遮阳篷将在此处进行了参数设置的篷布收紧时间内沿相反方向移动。</p> <p>此参数仅在遮阳篷运行模式下可见。</p>	
日照开始时的延迟时间	0 ... 3599 s (0 ... 59:59 min)
<p>通过“日照”对象接收到的、用于激活遮阳功能的电报可以延迟评估。</p>	
日照开始时的百叶窗位置	0 ... 100 %
<p>在此可以定义卷帘窗帘的位置，即当遮阳功能被激活时，卷帘窗帘应该移动到哪个位置。</p>	
日照开始时的叶片位置 (仅限百叶窗)	0 ... 100 %
<p>在此可以定义叶片的位置，即当遮阳功能被激活时，叶片应该调节到哪个位置。</p> <p>此参数仅在百叶窗运行模式下可见。</p>	
日照结束时的延迟时间	0 ... 3599 s (0 ... 59:59 min)
<p>通过“日照”对象接收到的、用于关闭遮阳功能的电报可以延迟评估。</p>	
日照结束时	无反应 上升 下降 停止 日照前的最后位置
<p>遮阳结束时的输出状态 - 可能在延迟时间结束后 - 可在此处设置。</p> <p>无反应 在遮阳结束时，输出退出遮阳，输出继电器无反应。此时运行的行程完成。</p> <p>上升 在遮阳结束时，执行器升起卷帘窗帘或打开通风口盖/天窗。</p> <p>下降 在遮阳结束时，执行器降下卷帘窗帘或关闭通风口盖/天窗。</p> <p>停止 在遮阳结束时，执行器控制输出继电器到达“停止”位置。由此会中断可能正在运行的驱动行程。</p> <p>日照前的最后位置 在遮阳结束时，卷帘窗帘重新运行至日照开始时处于激活状态的位置。</p>	

8 保修

在法律规定范围内通过专业商店提供保修。请将有问题的设备连同一份故障说明交给或寄给（免付邮资）对您负责的销售商（专业商店/安装公司/电器专业商店）。这些销售商会将设备转交给 Gira Service Center。

Gira
Giersiepen GmbH & Co. KG
Elektro-Installations-
Systeme

Industriegebiet Mermbach
Dahlienstraße
42477 Radevormwald

Postfach 12 20
42461 Radevormwald

Deutschland

Tel +49(0)21 95 - 602-0
Fax +49(0)21 95 - 602-191

www.gira.de
info@gira.de