

使用说明

1 位 16 A 开关执行器带 3 位二进制输入端
订货号 5061 00



目录

1	安全提示.....	3
2	设备结构.....	3
3	功能.....	4
4	面向电气专业人员的信息.....	6
	4.1 安装和电气连接.....	6
	4.2 调试.....	8
5	技术数据.....	9
6	附件.....	11
7	保修.....	11

1 安全提示



电气设备的安装和连接只允许由电气专业人员执行。

可能造成重伤、火灾或财物损失。请通读并遵守操作说明。

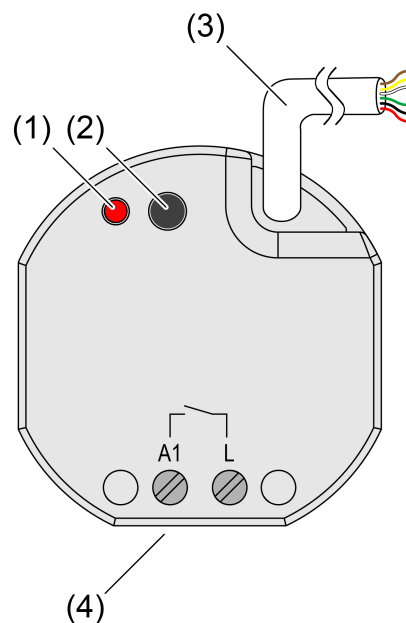
电击危险。设备不适用于断开电源。

电击危险。在安装过程中，注意确保电源电压和总线之间有足够的绝缘。总线和电源线之间的最小距离应至少保持 4 mm。

安装 KNX 时存在电击危险。不得在输入连接任何外部电压。可能损坏设备，并且 KNX 总线上也将不存在 SELV 电位。

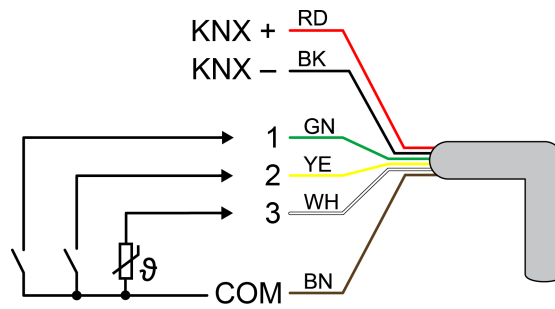
该说明书属于产品的组成部分，必须由最终用户妥善保管。

2 设备结构



图像 1: 设备结构

- (1) 编程 LED
- (2) 编程键
- (3) 控制电缆（连接 KNX 和分机输入）
- (4) 负载连接（继电器输出）



图像 2: 控制电缆接线图 (示例)

红色 (RD)	KNX +
黑色 (BK)	KNX -
绿色 (GN)	输入 1 (按钮, 开关, 触点, 冷凝/泄漏传感器)
黄色 (YE)	输入 2 (按钮, 开关, 触点, 冷凝/泄漏传感器)
白色 (WH)	输入 3 (按钮, 开关, 触点, 冷凝/泄漏传感器, NTC 温度传感器)
棕色 (BN)	COM 输入 1...3

3 功能

系统信息

该设备为 KNX 系统的产品, 符合 KNX 标准。可通过 KNX 培训掌握详细的专业知识。

设备功能会根据软件有所不同。软件版本、功能范围及软件本身的详细信息参见制造商的产品数据库。

该设备可更新。固件更新可方便地通过 Gira ETS 服务应用程序 (附加软件) 完成。

设备具有 **KNX Data Secure** 功能。**KNX Data Secure** 提供保护, 以防在建筑物自动化系统中进行操作, 可在 ETS 项目中配置。其前提是必须掌握详细的专业知识。安全调试需要装于设备之上的设备证书。安装过程中必须从设备上取下设备证书并将其妥善保管起来。

借助 5.7.3 版本以上的 ETS 设计、安装及调试设备。

按规定使用

- 在 KNX 设备中运行
- 通过继电器触点切换用电器
- 读取输入 1 ... 3 上安装开关或按钮以及其他无电势触点的开关状态
- 输入 1 ... 3 上的凝结和泄漏传感器的信号评估 (参见附件)
- 通过输入 3 处的 NTC 温度传感器检测温度值 (参见附件)
- 根据 DIN 49073 安装至设备插座内

产品特性

- 输出可以通过 KNX 电报或分机输入进行操作
- 三个分机输入，用于连接无电势触点或冷凝/漏电传感器。NTC 温度传感器可以连接到输入 3。
- 通过 KNX 供电，无需附加电压
- 与 KNX 数据安全兼容
- 可以使用 Gira ETS 服务 App 升级

开关运行性能

- 常闭触点或常开触点运行
- 反馈功能
- 连接功能和强制引导功能
- 中央开关功能
- 时间功能：接通延迟、关闭延迟、具有预警功能的楼梯间灯光开关
- 场景功能
- 运行小时计数器

分机输入性能

- 开关的操作功能
- 调光操作功能（包括色温调光）
- 百叶窗操作功能
- 值发送器操作功能（1 字节、2 字节、3 字节和 6 字节，包括 RGBW 和色温规范）
- 场景扩展操作功能
- 2 通道操作操作功能
- 调节器分机操作功能
- 锁定功能
- 除震时间可调

逻辑性能

- 逻辑门
- 转换器（转变）
- 阻塞部件
- 比较器
- 极限值开关

4 面向电气专业人员的信息



危险！

因触电而造成的生命危险。
断开设备。遮盖带电部件。

4.1 安装和电气连接



危险！

将总机、分机和电源的线芯连接至同一设备插座内时，KNX 总线与电源相连。
进行 KNX 总安装时有安全隐患。拆下的设备也可能导致电击。

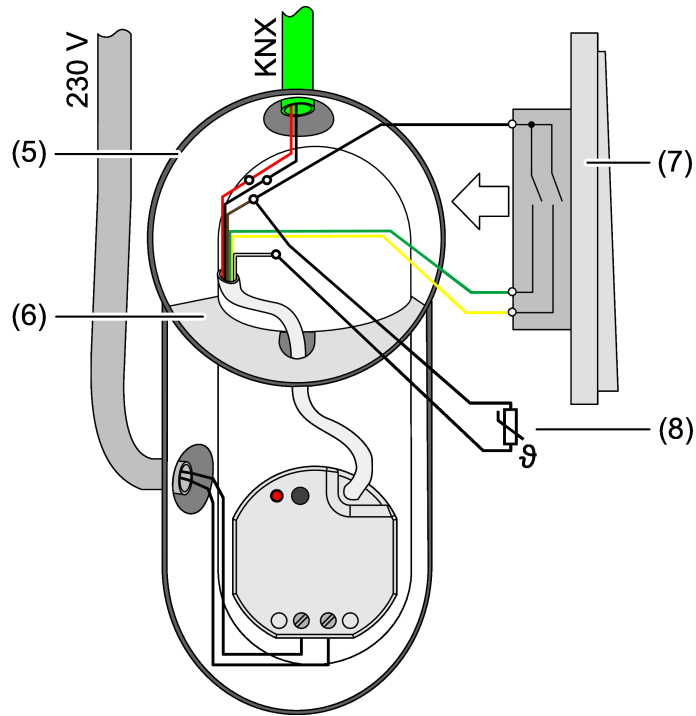
不得将总机、分机和电源的接线端子连接在一处。使用带有固定隔板或分插座的设备插座。

连接并安装设备

安全操作时（前提条件）：

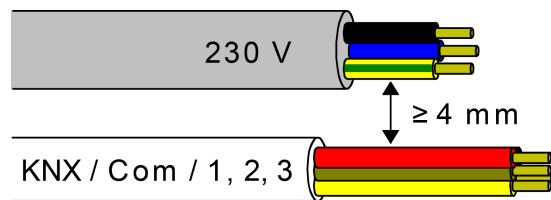
- 安全调试在 ETS 中激活。
- 设备证书已输入/已扫描输入或者已添加至 ETS 项目。建议使用高分辨率相机扫描二维码。
- 记录并安全保管所有密码。

安装在合适的设备盒中（建议：带隔板的电子设备盒）。注意电缆布线和间距（看照片 3）！



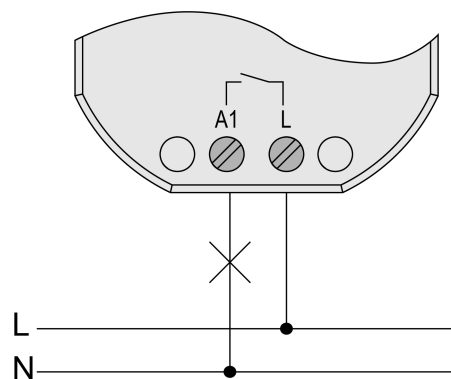
图像 3: 带隔板、串行按钮和 NTC 温度传感器的电子设备盒中的安装示例

- (5) 设备插座
- (6) 隔板
- (7) 无电势的触点（例如串行按钮）
- (8) NTC 温度传感器（可选）



图像 4: 电缆间距

总线/分线线芯距离电源的最小间距为：最少 4 mm（看照片 4）



图像 5: 负载连接

注意环境温度。确保冷却足够。

- 以正确的极性将设备连接到 KNX。
 - 按照连接示例连接负载（看照片 5）。
 - 如有必要，将无电势触点或冷凝/泄漏传感器连接至输入 1 ... 3，或将 NTC 温度传感器连接至输入 3（看照片 2）。
 - 将设备安装在设备插座中。
 - 安全模式：必须从设备上取下设备证书并将其妥善保管起来。
- i** COM 参考电位不得与其他设备的 COM 连接互连！

4.2 调试

运行设备



提示！

交货时继电器状态不确定。
连接的用电器意外激活。

调试期间，在连接负载之前，必须通过施加 KNX 总线电压来确保所有继电器触点均已断开。注意调试顺序！

- 接通 KNX 总线电源。
- 等待约 10 s。
- 连接负载电路。

i 交付状态：可以使用输入 1 的开关（开/关）来操作输出。输入 2 和 3 无功能。

交付状态下，输入的功能

输入	开关	功能
1	常开	ON
1	常闭	OFF
2	----	----
3	----	----

加载物理地址和应用程序

- 按下编程按键。
编程 LED 亮起。
- 使用 ETS 加载物理地址和应用程序。

安全状态模式

安全状态模式可停止执行已加载应用程序。

i 仅设备的系统软件工作。可实现 ETS 诊断功能以及设备编程。

激活安全状态模式

- 关断总线电压或断开设备与 KNX 的连接。
- 等待约 10 s。
- 按住编程键。
- 接通总线电压或将设备连接到 KNX。如果编程 LED 缓慢闪烁，则先松开编程按键。

安全状态模式激活。

通过再次短暂按下编程按键，可以像往常一样在安全状态模式下启动和关闭编程模式。编程模式激活时，编程 LED 停止闪烁。

禁用安全状态模式

- 关断总线电源（等待约 10 s）或者执行 ETS 编程过程。

主复位

主复位将设备恢复至基本设置（物理地址 15.15.255，固件保留）。然后必须用 ETS 重新运行设备。

安全操作时：主复位禁用设备安全。然后，设备可通过设备证书重新投入运行。

执行主复位

前提条件：安全状态模式激活。

- 按下编程按键并至少按住 > 5 s。
编程 LED 快速闪烁。

设备执行主复位、重新启动并在约 5 s 后再次运行就绪。

将设备重置为出厂设置

使用 Gira ETS 服务应用程序可将设备复位至出厂设置。该功能使用设备中包含的在交付时激活（交付状态）的固件。复位至出厂设置则设备将失去其物理地址和配置。

5 技术数据

KNX

KNX 介质	TP256 (双绞线 256)
调试模式	S 模式
KNX 额定电压	DC 21 ... 32 V SELV
电流消耗 KNX	5 ... 18 mA

KNX 连接类型

连接控制电缆的接线端子

输出

连接类型	螺纹连接
开关电压	AC 250 V ~
开关电流	16 AX
开关电流 200 μ s	最大 800 A
启动电流 20 ms	最大 165 A

连接负载

欧姆负荷	2500 W
电容负荷	最大 16 A (140 μ F)
电机	1380 VA
白炽灯	2300 W
高压卤素灯	2300 W
高压 LED 灯	最大 400 W
带电子变压器的低压卤素灯	1500 W
带电感变压器的低压卤素灯	1200 VA
紧凑型荧光灯 无补偿	1000 W
紧凑型荧光灯 并联补偿	1160 W (140 μ F)

减少连接负载

超过 35 °C 后每增加 5 °C	-10%
安装在木质墙体或干式墙体内时	-15%
以多种组合安装时	-20%

可夹持的导线截面

单线	0.5 ... 4 mm ²
细线，无芯线端套	0.5 ... 4 mm ²
细线，带芯线端套	0.5 ... 2.5 mm ²

螺栓端子拧紧力矩 最大 0.8 Nm

环境条件

环境温度 -5 ... +45 °C 时

仓储/运输温度 -25 ... +70 °C 时

规格 (宽 x 高 x 深) 48 x 50 x 28 mm

输入

控制电缆 (预制) YY6x0.6

输入类型 无电位

数量 3

分机导线总长 最长 10 m

导线型号 (优选) J-Y(St)Y

分机输入所需电压 约 5 V

6 附件

远程传感器 (NTC温度传感器) 1493 00

冷凝传感器 5069 00

泄漏传感器 5068 00

7 保修

在法律规定范围内通过专业商店提供保修。请将有问题的设备连同一份故障说明交给或寄给（免付邮资）对您负责的销售商（专业商店/安装公司/电器专业商店）。这些销售商会将设备转交给 Gira Service Center。

Gira
Giersiepen GmbH & Co. KG
 Elektro-Installations-
 Systeme

Industriegebiet Mermbach
 Dahlienstraße
 42477 Radevormwald

Postfach 12 20
 42461 Radevormwald

Deutschland

Tel +49(0)21 95 - 602-0

Fax +49(0)21 95 - 602-191

www.gira.de

info@gira.de