

Instrukcja obsługi

Aktor włączający 1x 16A z wejściem binarnym 3x
Nr zam. 5061 00



Spis treści

1	Wskazówki dotyczące bezpieczeństwa	3
2	Budowa urządzenia.....	3
3	Działanie	4
4	Informacje dla elektryków.....	6
4.1	Montaż i podłączenie elektryczne	6
4.2	Uruchomienie.....	8
5	Dane techniczne	10
6	Osprzęt.....	11
7	Gwarancja	11

1 Wskazówki dotyczące bezpieczeństwa



Montaż i podłączenie urządzeń elektrycznych mogą wykonywać tylko wykwalifikowani elektrycy.

Możliwe poważne obrażenia ciała, pożar lub szkody materialne. Uważnie czytać i przestrzegać instrukcji.

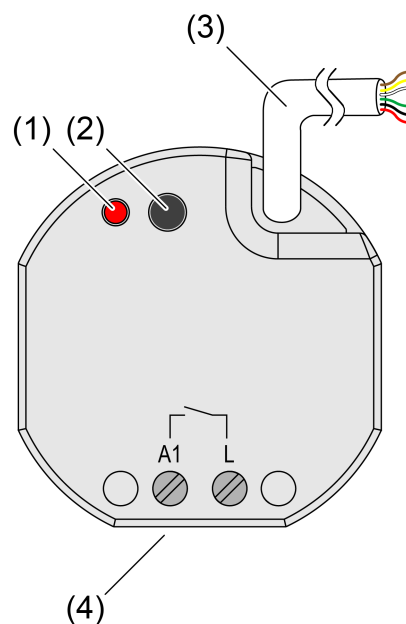
Niebezpieczeństwo porażenia prądem. Urządzenie nie nadaje się do odłączania.

Niebezpieczeństwo porażenia prądem. Podczas instalacji zwrócić uwagę na wystarczającą izolację pomiędzy napięciem sieciowym a magistralą. Zachowywać minimalny odstęp 4 mm pomiędzy przewodami magistrali i napięcia sieciowego.

Niebezpieczeństwo porażenia prądem elektrycznym w instalacji KNX. Do wyjść nie podłączać napięć zewnętrznych. Urządzenie może zostać uszkodzone oraz może dojść do zaniku potencjału SELV na przewodzie magistrali KNX.

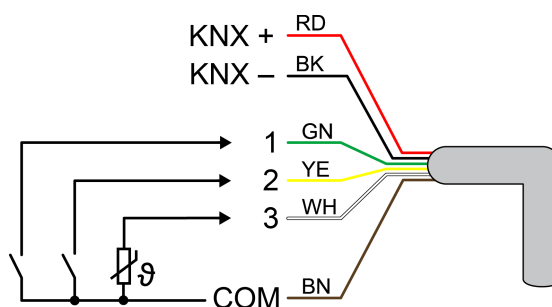
Niniejsza instrukcja jest częścią składową produktu i musi pozostać u klienta końcowego.

2 Budowa urządzenia



rysunek 1: Budowa urządzenia

- (1) Wskaźnik LED programowania
- (2) Przycisk programujący
- (3) Przewód sterujący (przyłączy KNX i wejścia dodatkowe)
- (4) Przyłączy urządzenia obciążającego (wyjście przekaźnika)



rysunek 2: Rozmieszczenie przewodu sterowania (przykład)

czerwony (RD)	KNX +
czarny (BK)	KNX -
zielony (GN)	Wejście 1 (łącznik, przełącznik, styk, czujnik obroszenia/wycieku)
żółty (YE)	Wejście 2 (łącznik, przełącznik, styk, czujnik obroszenia/wycieku)
biały (WH)	Wejście 3 (łącznik, przełącznik, styk, czujnik obroszenia/wycieku, czujnik temperatury NTC)
brązowy (BN)	Wejścia COM 1...3

3 Działanie

Informacja o systemie

Niniejsze urządzenie jest produktem systemu KNX i spełnia wymagania standardu KNX. Zakłada się, że użytkownik odbył szkolenia dotyczące standardu KNX i dysponuje odpowiednią wiedzą fachową w tym zakresie.

Działanie urządzenia jest zależne od oprogramowania. Szczegółowe informacje o wersjach oprogramowania i danych zakresach funkcji jak również o samym oprogramowaniu zawarte są w bazie danych produktu u producenta.

Urządzenie jest przystosowane do aktualizowania. Aktualizacje oprogramowania sprzętowego można wygodnie przeprowadzać za pośrednictwem aplikacji serwisowej Gira ETS (oprogramowania dodatkowego).

Urządzenie obsługuje KNX Data Secure. KNX Data Secure zapewnia ochronę przed ingerencją w automatykę budynku; konfiguracja możliwa jest w projekcie ETS. Wymagana jest wiedza fachowa. Do bezpiecznego uruchomienia niezbędny jest certyfikat umieszczony na urządzeniu. Podczas montażu certyfikat należy usunąć z urządzenia i przechować w bezpiecznym miejscu.

Projektowanie, instalacja i uruchomienie urządzenia odbywa się przy pomocy ETS w wersji 5.7.3 lub wyższej.

Zastosowanie zgodne z przeznaczeniem

- Praca w systemach KNX
- Przełączanie odbiorników elektrycznych za pośrednictwem styku przekaźnika
- Wczytywanie stanów przełączania przełączników lub łączników instalacyjnych oraz innych zestyków bezpotencjałowych na wejściach 1...3

- Analiza sygnałów z czujników obroszenia i wycieku na wejściach 1...3 (patrz akcesoria)
- Rejestracja wartości temperatury za pośrednictwem czujnika temperatury NTC na wejściu 3 (patrz akcesoria)
- Montaż w puszkach instalacyjnych zgodnie z DIN 49073

Właściwości produktu

- Wyjście obsługiwane poprzez telegramy KNX lub wejścia dodatkowe
- Trzy wejścia dodatkowe do przyłączania zestyków bezpotencjałowych lub czujników obroszenia/wycieku. Możliwość podłączenia czujnika temperatury NTC do wejścia 3.
- Zasilanie poprzez KNX, niewymagane dodatkowe napięcie zasilania
- Zgodność z KNX Data Secure
- Możliwość aktualizowania przy użyciu aplikacji serwisowej Gira ETS

Właściwości w trybie przełączania

- Tryb zamykacza i otwieracza
- Funkcja komunikatu zwrotnego
- Funkcja wiązania i prowadzenia wymuszonego
- Centralne funkcje przełączające
- Funkcje czasowe: opóźnienie włączania i wyłączenia, przełącznik schodowy z funkcją wstępnego ostrzegania
- Funkcja scen
- Licznik godzin pracy

Właściwości wejść dodatkowych

- Funkcja obsługi: przełączanie
- Funkcja obsługi: ściemnianie (w tym ściemnianie z wykorzystaniem temperatury barwowej)
- Funkcja obsługi: żaluzja
- Funkcja obsługi: czujnik (1 bit, 2 bity, 3 bity i 6 bitów z nastawami RGBW i temperatury barwowej)
- Funkcja obsługi: dodatkowa funkcja scen
- Funkcja obsługi: obsługa 2-kanałowa
- Funkcja obsługi: dodatkowy regulator
- Funkcje blokady
- Regulacja czasu odbicia

Właściwości układu logicznego

- Bramka logiczna
- Przemiennek (konwersja)

- Element blokujący
- Komparator
- Przełącznik wartości granicznej

4 Informacje dla elektryków



NIEBEZPIECZEŃSTWO!

Zagrożenie życia przez porażenie prądem.

Odłączyć urządzenie. Przykryć elementy przewodzące prąd.

4.1 Montaż i podłączenie elektryczne



NIEBEZPIECZEŃSTWO!

Przy podłączaniu przewodów magistrali, przewodów dodatkowych i przewodów zasilania we wspólnej puszcze może dojść do zetknięcia się przewodów magistrali KNX z przewodami zasilania.

Zagraża to bezpieczeństwu całej instalacji KNX. Może dojść do porażenia prądem poprzez urządzenia znajdujące się daleko w obwodzie elektrycznym.

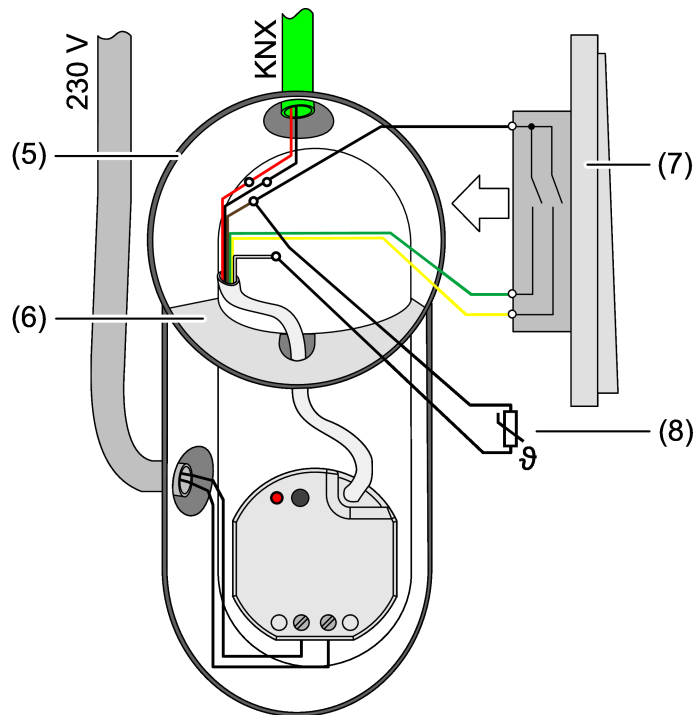
Nie instalować zacisków przewodów magistrali, przewodów dodatkowych oraz przewodów zasilania w tej samej przestrzeni montażowej. Używać puszek montażowych ze ścianką oddzielającą lub osobnych puszek montażowych.

Podłączenie i montaż urządzenia

W trybie bezpiecznym (warunki wstępne):

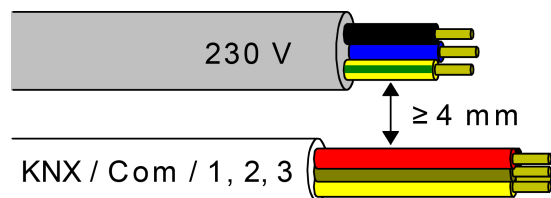
- W ETS aktywowano bezpieczne uruchomienie.
- Certyfikat urządzenia wprowadzony/zeskanowany lub dołączony do projektu ETS. Zaleca się, aby kod QR skanować aparatem o dużej rozdzielczości.
- Zapisać wszystkie hasła i zdeponować w bezpiecznym miejscu.

Montaż w odpowiedniej puszcze montażowej (zalecenie: puszka montażowa do instalacji elektronicznych ze ścianką oddzielającą). Uważać na odpowiednie prowadzenie przewodu i odstęp (Patrz rysunek 3)!



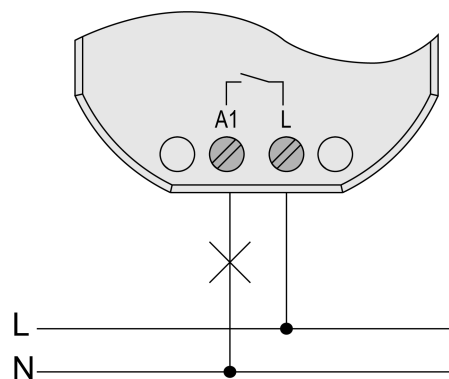
rysunek 3: Przykładowy montaż w puszcze montażowej do instalacji elektronicznych ze ścianką oddzielającą, łącznikiem szeregowym i czujnikiem temperatury NTC

- (5) Puszka montażowa
- (6) Ścianka oddzielająca
- (7) Zestyki bezpotencjałowe (np. łącznik szeregowy)
- (8) Czujnik temperatury NTC (opcjonalnie)



rysunek 4: Odstęp między przewodami

Minimalna odległość między przewodami zasilania a przewodami magistrali/dodatko-
wymi: min. 4 mm (Patrz rysunek 4)



rysunek 5: Przyłącze urządzenia obciążającego

Uwzględnić temperaturę otoczenia. Zadbać o wystarczające chłodzenie.

- Podłączyć urządzenie do KNX, zwracając uwagę na prawidłowe podłączenie biegunów.
 - Podłączyć urządzenie obciążające według podanego przykładu (Patrz rysunek 5).
 - W razie potrzeby podłączyć zestyki bezpotencjałowe lub czujniki obroszenia/wycieku do wejść 1...3 lub czujnik temperatury NTC do wejścia 3 (Patrz rysunek 2).
 - Podłączyć urządzenie do puszek połączeniowej.
 - W trybie bezpiecznym: usunąć certyfikat z urządzenia i przechować w bezpiecznym miejscu.
- i** Nie podłączać potencjału odniesienia COM razem ze złączami COM innych urządzeń!

4.2 Uruchomienie

Uruchomienie urządzenia



WSKAZÓWKA!

Niezidentyfikowany stan przełącznika w chwili dostawy.

Nieoczekiwane wystawienie podłączonych odbiorników.

Podczas uruchamiania, przed podłączeniem urządzenia obciążającego należy się upewnić, że wszystkie styki przełącznika są otwarte, przykładając napięcie magistrali KNX. Nie zmieniać kolejności uruchamiania!

- Podłączyć napięcie magistrali KNX.
- Odczekać ok. 10 s.
- Podłączyć obwód prądu obciążenia.

i Stan przy dostawie: możliwość obsługi wyjścia przełącznikiem w wejściu 1 (WŁ./WYŁ.). Wejścia 2 i 3 nie mają przypisanej funkcji.

Funkcja wejść w dostarczanej wersji urządzenia

Wejście	Łącznik	Działanie
1	zamknięty	WŁ.
1	otwarty	WYŁ.
2	---	---
3	---	---

Pobranie adresu fizycznego i programu aplikacyjnego

- Nacisnąć przycisk programowania.
Dioda LED programowania świeci się.

- Pobranie adresu fizycznego i programu aplikacyjnego za pomocą ETS.

Tryb Safe State

Tryb Safe State zatrzymuje wykonywanie wczytanego programu aplikacyjnego.

- i** Pracuje wyłącznie oprogramowanie systemowe urządzenia. Funkcje diagnostyczne ETS i programowania urządzenia są aktywne.

Aktywacja trybu Safe State

- Odłączyć napięcie magistrali lub odłączyć urządzenie od KNX.
- Odczekać ok. 10 s.
- Nacisnąć i przytrzymać przycisk programowania.
- Załączyć napięcie magistrali lub podłączyć urządzenie do KNX. Przycisk programowania zwolnić dopiero, gdy dioda LED programowania zacznie powoli migać.

Tryb Safe State jest aktywny.

Poprzez ponowne krótkie naciśnięcie przycisku programowania można włączać i wyłączać tryb programowania także w trybie Safe State. Gdy tryb programowania jest aktywny, dioda LED programowania przestaje migać.

Dezaktywacja trybu Safe State

- Odłączyć napięcie magistrali (odczekać ok. 10 s) lub wykonać procedurę programowania ETS.

Reset modułu nadrzędnego

Reset modułu nadrzędnego powoduje przywrócenie ustawień podstawowych urządzenia (adres fizyczny 15.15.255 pozostaje zachowany). Następnie należy ponownie uruchomić urządzenia za pomocą ETS.

W trybie bezpiecznym: reset modułu nadrzędnego dezaktywuje zabezpieczenia urządzenia. Urządzenie może następnie zostać uruchomione ponownie wyłącznie przy użyciu certyfikatu.

Resetowanie modułu nadrzędnego

Warunek wstępny: tryb Safe State jest aktywny.

- Nacisnąć i przytrzymać przycisk programowania na > 5 s.
Dioda LED programowania miga szybko.

Urządzenie wykona reset modułu nadrzędnego, uruchomi się ponownie i 5 s będzie gotowe do pracy.

Przywracanie ustawień fabrycznych urządzenia

Za pośrednictwem aplikacji serwisowej Gira ETS urządzenia można zresetować do ustawień fabrycznych. Ta funkcja wykorzystuje zainstalowane w urządzeniu oprogramowanie sprzętowe, które było aktywne w chwili dostawy (stan przy dostawie). Przywrócenie ustawień domyślnych powoduje utratę adresu fizycznego i konfiguracji urządzenia.

5 Dane techniczne

KNX

Medium KNX	TP 256
Modułu uruchomieniowy	S-Mode
Napięcie znamionowe KNX	DC 21 ... 32 V SELV
Pobór mocy KNX	5 ... 18 mA
Rodzaj podłączenia KNX	Zacisk przyłączeniowy przewodu sterującego

Wyjścia

Rodzaj podłączenia	Zaciski śrubowe
Napięcie sterujące	AC 250 V ~
Prąd sterujący	16 AX
Prąd załączenia 200 μ s	maks. 800 A
Prąd załączenia 20 ms	maks. 165 A

Moc na przyłączy

Obciążenie oporowe	2500 W
Obciążenie pojemnościowe	maks. 16 A (140 μ F)
Silniki	1380 VA
Żarówki	2300 W
Lampy halogenowe HV	2300 W
Lampy HV-LED	maks. 400 W
Lampy halogenowe z transformatorami elektronicznymi	1500 W
Lampy halogenowe z transformatorem indukcyjnym	1200 VA
Świetlówki kompaktowe niekompensowane	1000 W
Świetlówki kompaktowe kompensowane równoległe	1160 W (140 μ F)

Redukcja mocy przyłączonych

na każde 5°C powyżej 35°C	-10%
---------------------------	------

przy montażu w ścianie z drewna lub płyt	-15%
przy montażu w kombinacjach złożonych	-20%

Możliwe do podłączenia przekroje przewodów

jednożyłowy	0,5 ... 4 mm ²
druty cienkie bez tulejki ochronnej	0,5 ... 4 mm ²
druty cienkie z tulejką ochronną	0,5 ... 2,5 mm ²
Moment dokręcania zacisków śrubowych	maks. 0,8 Nm

Warunki otoczenia

Temperatura otoczenia	-5 ... +45°C
Temperatura składowania/transportu	-25 ... +70°C
Wymiary (szer. x wys. x gł.)	48 x 50 x 28 mm

Wejścia

Przewód sterujący (konf. wstępne)	YY6x0,6
Sygnal wejściowy	bezpotencjałowy
Ilość	3
Całkowita długość przewodów sterujących	maks. 10 m
Typ przewodu (preferowany)	J-Y(St)Y
Napięcie robocze wejść dodatkowych	ok. 5 V

6 Osprzęt

Czujnik temperatury (Czujnik temperatury NTC)	1493 00
Czujnik kondensacji	5069 00
Czujnik wycieku	5068 00

7 Gwarancja

Gwarancja jest realizowana przez handel specjalistyczny na zasadach określonych w przepisach ustawowych. Uszkodzone urządzenie należy przekazać lub przesłać opłaconą przesyłką wraz z opisem usterki do właściwego sprzedawcy (handel specjalistyczny, zakład instalacyjny, specjalistyczny handel elektryczny). Zapewni on przekazanie urządzenia do Gira Service Center.

Gira
Giersiepen GmbH & Co. KG
 Elektro-Installations-
 Systeme

Industriegebiet Mermbach
 Dahlienstraße

42477 Radevormwald

Postfach 12 20
42461 Radevormwald

Deutschland

Tel +49(0)21 95 - 602-0
Fax +49(0)21 95 - 602-191

www.gira.de
info@gira.de