

Istruzioni per l'uso

Attuatore On/Off 2 posti / attuatore veneziana 1 posto, 16 A con ingresso binario 3 posti
N. ord. 5062 00



Indice

1	Indicazioni di sicurezza	3
2	Struttura dell'apparecchio.....	4
3	Funzione	5
4	Informazioni per elettrotecnici	7
4.1	Montaggio e collegamento elettrico	8
4.2	Messa in funzione	10
5	Dati tecnici.....	11
6	Accessori.....	12
7	Lista dei parametri.....	14
8	Garanzia.....	18

1 Indicazioni di sicurezza



Il montaggio e il collegamento di dispositivi elettrici devono essere eseguiti da elettricisti.

Possibilità di gravi infortuni, incendi e danni a oggetti. Leggere e rispettare tutte le istruzioni.

Pericolo di scossa elettrica. L'apparecchio non è adatto alla messa fuori tensione.

Pericolo di scossa elettrica. In fase d'installazione, accertarsi che l'isolamento tra la tensione di rete e bus sia sufficiente. Mantenere una distanza minima di 4 mm tra i fili di tensione bus e di rete.

Pericolo di scossa elettrica sull'installazione. Non collegare tensioni esterne agli ingressi. Si potrebbero creare danni all'impianto e non è più assicurato il potenziale SELV sul cavo bus.

Se più motori sono collegati in parallelo alla medesima uscita, osservare le istruzioni del costruttore e, all'occorrenza, utilizzare il relè disgiuntore. I motori possono subire danni irreparabili.

Utilizzare solo motori per veneziane con interruttori di posizione finale meccanici o elettronici. Verificare che gli interruttori di posizione finale siano regolati correttamente. Osservare le istruzioni del costruttore del motore. L'apparecchiatura può essere danneggiata.

Queste istruzioni costituiscono parte integrante del prodotto e devono essere conservate dal cliente finale.

2 Struttura dell'apparecchio

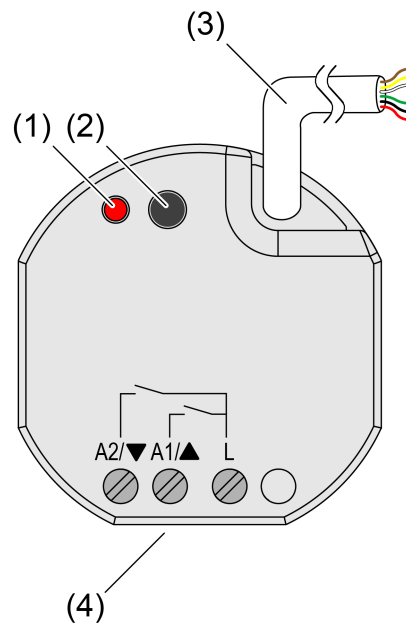


Figura 1: Struttura dell'apparecchio

- (1) LED di programmazione
- (2) Tasto di programmazione
- (3) Linea di comando (collegamento bus e ingressi per regolatori esterni)
- (4) Collegamento carico (uscite relè)

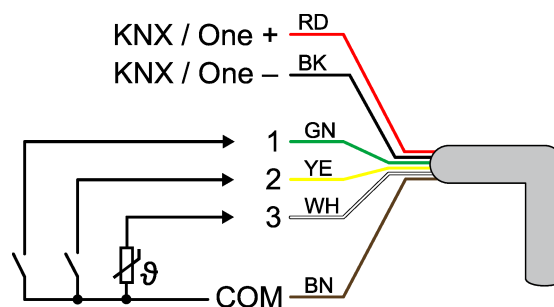


Figura 2: Configurazione collegamento linea di comando (esempio)

rosso (RD)	KNX / One +
nero (BK)	KNX / One -
verde (GN)	Ingresso 1 (tasto, interruttore, contatto, sensore di condensa/perdita)
giallo (YE)	Ingresso 2 (tasto, interruttore, contatto, sensore di condensa/perdita)
bianco (WH)	Ingresso 3 (tasto, interruttore, contatto, sensore di condensa/perdita, sonda di temperatura NTC)
marrone (BN)	Ingressi COM 1...3

3 Funzione

Informazione di sistema

Questo apparecchio è un prodotto per il sistema Gira One Smart Home. Il sistema Gira One viene messo in funzione in modo semplice e rapido con l'Assistente di progetto Gira.

Il sistema Gira One Smart Home consente il controllo e l'automazione di luci, riscaldamento e schermature, nonché il collegamento a vari sistemi di terze parti e molto altro. Può azionato controllato da casa o da remoto tramite l'interruttore Gira One o App. Gli elettrotecnici possono eseguire la manutenzione del progetto Gira One gratuitamente da remoto.

La trasmissione dei dati tra gli apparecchi Gira One è crittografata. Ciò offre protezione dall'accesso esterno e dalla manipolazione da parte di terzi.

La messa in servizio avviene con l'Assistente di progetto (GPA) gratuito dalla versione 5. Gli aggiornamenti gratuiti delle funzioni e della sicurezza vengono trasmessi anch'essi con il GPA agli apparecchi Gira One.

Il sistema Gira One si basa sullo standard Smart Home KNX, comprovato a livello mondiale.

Uso conforme

- Funzionamento nel sistema Gira One
- Commutazione di utenze elettriche tramite contatti relè con potenziale di riferimento comune
- Commutazione di veneziane, tapparelle, tende da sole e tende simili azionate elettricamente
- Lettura degli stati di commutazione degli interruttori o tasti di installazione e modifica di contatti privi di potenziale sugli ingressi 1...3
- Analisi del segnale dei sensori di condensa/perdita sugli ingressi 1...3 (vedere accessori)
- Rilevamento dei valori di temperatura tramite sonda di temperatura NTC sull'ingresso 3 (vedere accessori)
- Montaggio nella scatola apparecchi con dimensioni secondo la norma DIN 49073

Caratteristiche del prodotto

- Uscita tramite il sistema Gira One oppure ingressi controlli esterni comandabili
- Tre ingressi controlli esterni sul collegamento di contatti privi di alimentazione o sensori di condensa/perdite. Sonda di temperatura NTC collegabile all'ingresso 3.
- Alimentazione tramite bus, nessuna tensione di alimentazione aggiuntiva necessaria

- Programmazione e messa in funzione con l'Assistente di progetto Gira (GPA) dalla versione 5
- Funzionalità di aggiornamento tramite Assistente di progetto Gira (GPA)
- Trasmissione dei dati crittografata tra gli apparecchi Gira One

Proprietà funzionamento interruttore

- Funzionamento contatto NC e contatto NA
- Impostazione di un ritardo di accensione o di spegnimento
- Funzione vano scale, è possibile impostare anche un tempo di preavvertimento.
- Parametrizzazione come funzione di commutazione, ad es. per luci o prese, come funzione di porta garage o di apriporta e come contatto di commutazione per trasmettere la richiesta di calore a una pompa di calore.
- Funzione di porta garage: il tempo di chiusura del relè può essere parametrizzato.
- Funzione di apriporta: il tempo di chiusura del relè può essere parametrizzato

Proprietà modalità veneziana

- Comando di veneziane a lamelle, tapparelle, tende avvolgibili, lucernari o cupole.
- Tempi di movimento regolabili a scelta.
- Una funzione di protezione solare, con posizioni dell'elemento o delle lamelle a inizio e fine funzione, regolabile per ogni uscita.
- Impostazione del tempo di ritardo all'inizio o al termine della luce solare.
- Tensione tessuto per tende avvolgibili.
- In caso di allarme vento attivo, ad es. con una stazione meteorologica convenzionale con uscite a relè a potenziale zero per l'allarme vento, le veneziane si alzano e si bloccano automaticamente. Lo stato dell'ingresso binario viene monitorato ciclicamente.
- In caso di allarme pioggia attivo, ad es. con una stazione meteorologica convenzionale con uscite a relè a potenziale zero per l'allarme pioggia, i lucernari o le cupole si chiudono immediatamente e vengono bloccati automaticamente. Lo stato dell'ingresso binario viene monitorato ciclicamente.
- In caso di allarme gelo attivo, ad es. con una stazione meteorologica convenzionale con uscite a relè a potenziale zero per l'allarme gelo, i movimenti attivi delle tapparelle vengono fermati e bloccati per proteggere il motore della tapparella. Lo stato dell'ingresso binario viene monitorato ciclicamente.
- Interrogazione del contatto porta e visualizzazione nella Smart Home App: una porta aperta causa il sollevamento e il blocco delle veneziane o delle tapparelle.

Caratteristiche ingressi controlli esterni

- Comando a uno e a due pulsanti configurabile per interruttore a bilico.

- Collegamento di interruttori a bilico parametrizzati con funzione di commutazione, regolazione luminosità, schermatura e ventilazione, richiamo scenario, scala (rilevatore di movimento), chiamata di piano con Gira G1, porta di garage e apriporta.
- Collegamento di rilevatori di movimento e di presenza con uscite a relè a potenziale zero.
- Comodo controllo di gruppo dei carichi di commutazione, regolazione luminosità, schermatura e ventilazione.
- Valutazione dei contatti di commutazione dei sensori di vento, gelo, luminosità o pioggia con contatti relè a potenziale zero per proteggere le utenze di schermatura e ventilazione dagli influssi ambientali.
- Interrogazione e visualizzazione del contatto con la finestra nella Smart Home App: una finestra aperta porta al funzionamento del riscaldamento in modalità antigelo dopo un periodo di tempo prestabilito.
- Interrogazione del contatto porta e visualizzazione nella Smart Home App: una porta aperta causa il sollevamento e il blocco delle veneziane o delle tapparelle.
- Interrogazione di una commutazione riscaldamento/raffreddamento in una pompa di calore per poter trasmettere la modalità di funzionamento corrente (riscaldamento o raffreddamento) al regolatore di riscaldamento.
- Indicatore di contatto dell'interruttore per la visualizzazione dello stato del contatto nella Smart Home App.
- Ingressi di commutazione configurabili e parametrizzabili in modo indipendente.
- Rilevamento e calibrazione dei valori di temperatura tramite sonda di temperatura (vedere accessori) sull'ingresso 3.

4 Informazioni per elettrotecnici



PERICOLO!

Pericolo di morte per scossa elettrica.

Disinserire l'apparecchio. Coprire i componenti sotto tensione.

4.1 Montaggio e collegamento elettrico



PERICOLO!

Se si collegano le linee bus/controllo esterno e le linee della tensione di rete in una scatola apparecchi comune, il cavo bus potrebbe entrare in contatto con la tensione di rete.

La sicurezza dell'intera installazione viene messa a rischio. Esiste il pericolo di scossa elettrica anche su apparecchi distanti.

Non collegare i morsetti bus/controllo esterno e quelli della tensione di rete in uno spazio di collegamento comune. Utilizzare una scatola apparecchi con parete divisoria fissa oppure scatole separate.

Collegamento e montaggio dell'apparecchio

- Inserisci o scansiona il certificato dell'apparecchio e aggiungilo al progetto. Si raccomanda di utilizzare una telecamera ad alta risoluzione per la scansione del codice QR.
- Durante l'installazione, si raccomanda di rimuovere il certificato dell'apparecchio dall'apparecchio stesso.
- Documentare tutte le password e tenerle al sicuro.

Montaggio nella scatola apparecchi adatta (consiglio: scatola apparecchi elettronica con parete divisoria). Prestare attenzione al cablaggio e alla distanza dai cavi (Vedi figura 3)!

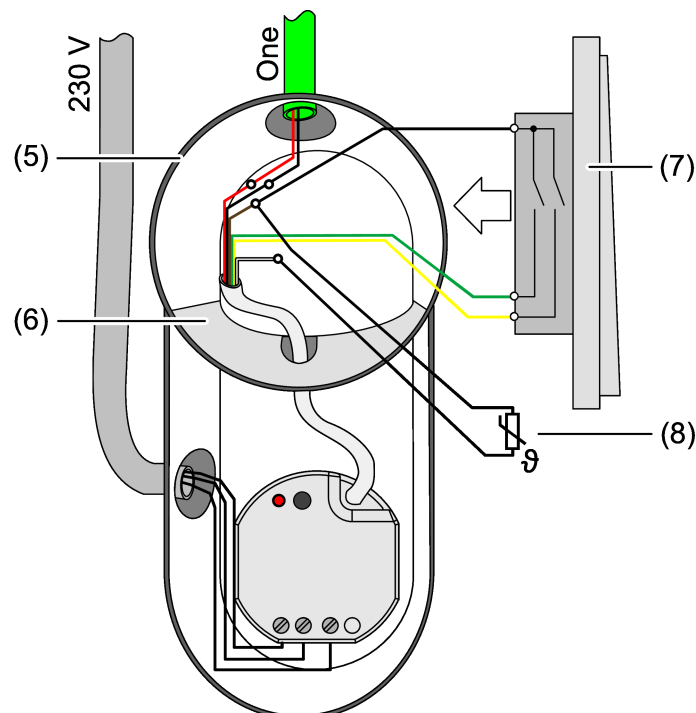


Figura 3: Esempio di montaggio in scatola apparecchi elettronica con parete divisoria, tasti in serie e sonda di temperatura NTC

- (5) Scatola apparecchi
- (6) Parete divisoria
- (7) Contatti a potenziale zero (ad es. tasti seriali)
- (8) Sonda di temperatura NTC (opzionale)

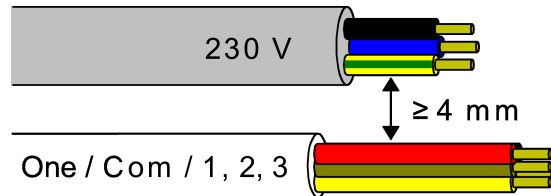


Figura 4: Distanza dai cavi

Distanza minima tra tensione di rete e linee bus/controllo esterno: min. 4 mm
(Vedi figura 4)

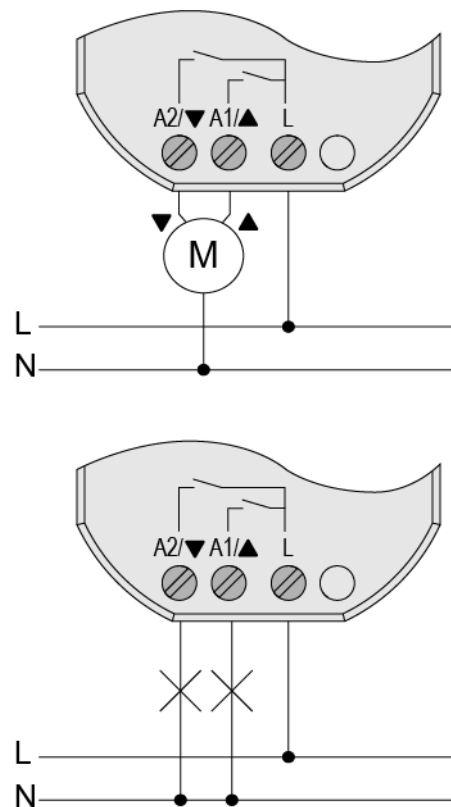


Figura 5: Collegamento del carico

Osservare la temperatura ambiente. Procurare un raffreddamento adeguato.

- Collegare il cavo bus con la polarità corretta.
- Collegare il carico secondo lo schema esemplificativo (Vedi figura 5).
- Se necessario, collegare contatti privi di potenziale o sensori di condensa/perdite sull'ingresso 1...3 o ai sensori di temperatura NTC sull'ingresso 3 (Vedi figura 2).
- Montare l'apparecchio nella relativa scatola apparecchi.

i Il potenziale di riferimento COM non può essere collegato a collegamenti COM di altri apparecchi!

4.2 Messa in funzione

Messa in funzione dell'apparecchio



NOTA!

Controllo del carico errato a causa di uno stato del relè non definito alla consegna. Pericolo di danni irreparabili dei motori di azionamento collegati.

Durante la messa in servizio è necessario assicurarsi che tutti i contatti del relè siano aperti prima dell'inserimento del carico applicando la tensione del bus. Osservare la sequenza di messa in servizio!

- Azionare la tensione bus.
- Attendere ca. 10 s.
- Collegare il circuito di carico.

i Impostazione di fabbrica: l'uscita è impostata come uscita veneziana. Controllo dell'uscita veneziana sull'ingresso 1 (SU) e sull'ingresso 2 (GIÙ) possibile. L'ingresso 3 non ha alcuna funzione.

Funzione degli ingressi nello stato alla consegna

Ingresso	Tasto (contatto NA)	Funzione
1	azionamento breve (< 0,4 s)	Stop
1	azionamento breve (< 0,9 s)	regolazione delle lamelle SU
1	azionamento prolungato (> 0,9 s)	Movimento in salita
2	azionamento breve (< 0,4 s)	Stop
2	azionamento breve (< 0,9 s)	regolazione delle lamelle GIÙ
2	azionamento prolungato (> 0,9 s)	Movimento in discesa
3	---	---

L'apparecchio viene messo in funzione con l'Assistente di progetto Gira (GPA) dalla versione 5.

Modalità Safe State

La modalità Safe State arresta l'esecuzione del programma.

Solo il software di sistema dell'apparecchio è ancora funzionante. Sono possibili le funzioni di diagnosi e la programmazione dell'apparecchio.

Attivazione della modalità Safe State

- Disinserire la tensione bus oppure staccare l'apparecchio dal bus.
- Attendere ca. 10 s.
- Premere e tenere premuto il tasto di programmazione.
- Azionare la tensione bus oppure ricollegare l'apparecchio al bus. Rilasciare il tasto di programmazione solo quando il LED di programmazione lampeggia lentamente.

La modalità Safe State è attiva.

Disattivazione della modalità Safe State

- Disinserire la tensione bus (attendere ca. 10 s) o eseguire la procedura di programmazione.

Master reset

Il reset generale ripristina l'apparecchio alle impostazioni di base (il firmware rimane invariato). Gli apparecchi devono poi essere rimessi in funzione con il GPA.

Esecuzione del Master reset

Presupposto: la modalità Safe State è attivata.

- Premere e tenere premuto per > 5 s il tasto di programmazione.
Il LED di programmazione lampeggia velocemente.

L'apparecchio esegue un Master reset, si riavvia ed è nuovamente pronto all'esercizio dopo ca. 5 s.

5 Dati tecnici

Tensione nominale	DC 21 ... 32 V SELV
Corrente assorbita	5 ... 18 mA
Tipo di connessione	Morsetto di collegamento per linea di comando

Uscite

Tipo di connessione	Morsetti a vite
Tensione di collegamento	AC 250 V ~
Corrente di collegamento per ciascun apparecchio	Σ 16 A
Lampade fluorescenti	Σ 16 AX
Corrente d'inserzione 200 μs	max. 800 A
Corrente d'inserzione 20 ms	max. 165 A

Cavo di collegamento per ciascuna uscita

Carico ohmico	2500 W
Carico capacitivo	max. 16 A (140 µF)
Motori	1380 VA
Lampade a incandescenza	2300 W
Lampade alogene HV	2300 W
Lampade LED HV	max. 400 W
Lampade alogene a basso voltaggio con trasformatore elettronico	1500 W
Lampade alogene a basso voltaggio con trasformatore induttivo	1200 VA
Lampade fluorescenti compatte non compensate	1000 W
Lampade fluorescenti compatte compensate in parallelo	1160 W (140 µF)

Riduzione corrente di collegamento per ciascun apparecchio (riferito a Σ 16 A)

per ogni 5°C di superamento di 35°C	-10%
in caso d'installazione su parete di legno o cartongesso	-15%
in caso d'installazione in combinazioni multiple	-20%

Sezioni conduttori collegabili

rigido	0,5 ... 4 mm ²
flessibile senza puntalino	0,5 ... 4 mm ²
flessibile con puntalino	0,5 ... 2,5 mm ²
Coppia di serraggio morsetti a vite	max. 0,8 Nm

Condizioni ambientali

Temperatura ambiente	-5 ... +45°C
Temperatura di stoccaggio / di trasporto	-25 ... +70°C
Dimensioni (L x H x P)	48 x 50 x 28 mm

Ingressi

Linea di comando (preconfezionata)	YY6x0,6
Tipo d'ingresso	senza potenziale
Quantità	3
Lunghezza totale linea regolatore esterno	max 10 m
Tipo di cavo (preferenziale)	J-Y(St)Y
Tensione d'interrogazione ingressi controlli esterni	ca. 5 V

6 Accessori

Sensore remoto (Sensore di temperatura NTC)	1493 00
---	---------

Sensore condensa	5069 00
Sensore di perdite	5068 00

7 Lista dei parametri

Parametri regolabili con il GPA:

Uscita - Funzioni di commutazione

Funzione dell'uscita di commutazione	Contatto NA Contatto NC
<p>Contatto NA Il relè opera come contatto NA. Lo stato di commutazione logico dell'uscita di commutazione viene inoltrato al relè senza inversione. Stato di commutazione = OFF ("0") -> contatto relè aperto, Stato di commutazione = ON ("1") -> contatto relè chiuso.</p> <p>Contatto NC Il relè opera come contatto NC. Lo stato di commutazione logico dell'uscita di commutazione viene inoltrato al relè con inversione. Stato di commutazione = OFF ("0") -> contatto relè chiuso, Stato di commutazione = ON ("1") -> contatto relè aperto.</p>	

Attivazione ritardata	0 ... 3599 s (0 ... 59:59 min)
<p>Qui viene parametrata la durata dell'attivazione ritardata. Al ricevimento di un telegramma ON, viene avviato il tempo qui parametrato. Trascorso il tempo impostato, la luce si accende. Un altro telegramma ON durante il tempo di ritardo dell'inserzione fa scattare il tempo, vale a dire che il tempo qui impostato viene riavviato. Un telegramma OFF durante l'attivazione ritardata interrompe il ritardo e pone lo stato di commutazione su "OFF".</p>	

Disattivazione ritardata	0 ... 3599 s (0 ... 59:59 min)
<p>Qui viene parametrata la durata della disattivazione ritardata. Al ricevimento di un telegramma OFF, viene avviato il tempo qui parametrato. Trascorso il tempo impostato, la luce si spegne. Un altro telegramma OFF durante il tempo di ritardo dello spegnimento fa scattare il tempo, vale a dire che il tempo qui impostato viene riavviato. Un telegramma ON durante la disattivazione ritardata interrompe il ritardo e pone lo stato di commutazione su "ON".</p>	

Interruttore scala Disattivazione ritardata	0 ... 3599 s (0 ... 59:59 min)
<p>Qui viene impostata la durata del tempo di azionamento della funzione vano scale. Trascorso il tempo qui impostato, l'illuminazione viene spenta o (se parametrato) viene avviato il tempo di preavvertimento.</p> <p>La funzione vano scala è attiva solo se per il tasto di questo canale di regolazione della luminosità è stata selezionata la funzione "Scala".</p>	

Tempo di preavvertimento	0 ... 3599 s (0 ... 59:59 min)
<p>La funzione di preavvertimento, conformemente alla norma DIN 18015-2, deve avvisare le persone ancora presenti nel vano scala che presto la luce verrà spenta automaticamente.</p> <p>Il tempo di preavvertimento qui impostato segue il tempo impostato nel parametro "Ritardo di spegnimento interruttore scala".</p>	

Tempo di comm.	0 ... 65535 s (0 ... 18,20 h)
Qui è possibile indicare il tempo di commutazione in secondi.	

Uscita- Funzioni veneziana

Nessun tempo di movimento	
<p>Se questa opzione è attivata, non è possibile impostare tempi di movimento espliciti per la tenda. Si utilizzano invece tempi di movimento preimpostati.</p> <p>Ciò significa che per questa tenda non è possibile avviare le posizioni definite (ad esempio il 60%)</p>	

Tempo di movimento abbassamento	0 ... 1199 s (0 ... 19:59 min)
<p>Qui viene impostato il tempo di movimento della chiusura della tenda.</p> <p>A tal fine, deve essere determinato il tempo per un movimento completo dalla posizione finale superiore a quella inferiore.</p>	

Tempo di movimento sollevamento	0 ... 1199 s (0 ... 19:59 min)
<p>Qui viene impostato il tempo di movimento dell'apertura della tenda.</p> <p>A tal fine, deve essere determinato il tempo per un movimento completo dalla posizione finale inferiore a quella superiore.</p>	

Tempo di movimento lamelle (solo per veneziana)	0 ... 1199 s (0 ... 19:59 min)
<p>Qui viene impostato il tempo di movimento delle lamelle.</p> <p>A tal fine, deve essere determinato il tempo per un movimento completo dalla posizione di completa apertura alla posizione di completa chiusura (movimento GIÙ).</p> <p>Questo parametro è visibile solo in modalità Veneziana.</p>	

Tempo di tensione tessuto (solo per tende avvolgibili)	0...599 ms
<p>Qui è possibile indicare il tempo di tensione tessuto.</p> <p>Dopo che la tenda avvolgibile è stata completamente estesa, allo scadere del tempo di commutazione si muove nella direzione opposta per la durata del tempo parametrato qui al fine di tendere il tessuto.</p> <p>Questo parametro è visibile solo in modalità di funzionamento "Tenda avvolgibile".</p>	

Ritardo all'inizio della luce solare	0 ... 3599 s (0 ... 59:59 min)
<p>Il telegramma ricevuto tramite l'oggetto "Luce solare" per l'attivazione della protezione solare può essere valutato con ritardo.</p>	

Posizione veneziana all'inizio della luce solare	0 ...100 %
<p>Qui è possibile impostare la posizione in cui la tenda deve spostarsi quando è stata attivata la funzione di protezione solare.</p>	

Posizione delle lamelle all'inizio della luce solare (solo con veneziana)	0 ...100 %
<p>Qui è possibile impostare la posizione in cui le lamelle devono spostarsi quando è stata attivata la funzione di protezione solare.</p> <p>Questo parametro è visibile solo in modalità Veneziana.</p>	

Ritardo al termine della luce solare	0 ... 3599 s (0 ... 59:59 min)
<p>Il telegramma ricevuto tramite l'oggetto "Luce solare" per la disattivazione della protezione solare può essere valutato con ritardo.</p>	

Ingresso

Tempo di soppressione	10 ...255 ms
Questo parametro definisce il tempo di soppressione singolarmente per l'ingresso. In base al tempo qui impostato, il segnale sull'ingresso viene valutato con un ritardo.	

Tipo di contatto	Contatto NA Contatto NC
Qui viene impostato il tipo di contatto del contatto collegato	

Alla chiusura del contatto	senza reazione Attivazione Disattivazione Commutare
Questo parametro determina la reazione quando il contatto collegato sull'ingresso viene chiuso.	

All'apertura del contatto	senza reazione Attivazione Disattivazione Commutare
Questo parametro determina la reazione quando il contatto collegato sull'ingresso viene aperto	

Regolazione temperatura	- 12,8 ... 12,7 K
Qui è possibile inserire il valore per la regolazione della temperatura se la temperatura misurata dal sensore collegato si discosta dalla temperatura ambiente effettiva. Per accertare lo scostamento di temperatura, la temperatura ambiente effettiva dovrebbe essere determinata da una misurazione di riferimento con un apparecchio di misura tarato. Il valore di misura deve essere aumentato se il valore misurato dal sensore è al di sotto della temperatura effettiva. Il valore di misura deve essere abbassato se il valore misurato dal sensore è al di sopra della temperatura effettiva	

8 Garanzia

La garanzia viene concessa tramite il rivenditore specializzato ai sensi delle disposizioni di legge. Si prega di consegnare o di inviare gli apparecchi difettosi insieme ad una descrizione del guasto al rivenditore da cui sono stati acquistati (rivenditore specializzato/ditta di installazione/rivenditore di materiale elettrico). Costui inoltrerà poi gli apparecchi al Gira Service Center.

Gira
Giersiepen GmbH & Co. KG
Elektro-Installations-
Systeme

Industriegebiet Mermbach
Dahlienstraße
42477 Radevormwald

Postfach 12 20
42461 Radevormwald

Deutschland

Tel +49(0)21 95 - 602-0
Fax +49(0)21 95 - 602-191

www.gira.de
info@gira.de