

Manual de instrucciones

Actuador de conmutación de 2 elementos/actuador de persianas de 1 elemento 16 A, con intrada binaria de 3 elementos
Núm. de pedido 5062 00



Índice

1	Indicaciones de seguridad	3
2	Estructura del aparato	4
3	Función	5
4	Información para los operarios cualificados eléctricamente	7
4.1	Montaje y conexión eléctrica.....	8
4.2	Puesta en funcionamiento	10
5	Datos técnicos.....	11
6	Accesorios.....	12
7	Lista de parámetros	13
8	Garantía	17

1 Indicaciones de seguridad



Solo los operarios cualificados pueden montar y conectar aparatos eléctricos.

Se pueden producir lesiones, incendios o daños materiales. Deberá leerse completamente y tenerse en cuenta el manual de instrucciones.

Peligro de descarga eléctrica. El aparato no es adecuado para la desconexión directa.

Peligro de descarga eléctrica. Durante la instalación es necesario asegurarse de que exista un aislamiento suficiente entre la tensión de alimentación y el bus. Se ha de mantener una distancia mínima de 4 mm entre el bus y los hilos de tensión.

Peligro de descarga eléctrica en la instalación. No conectar ninguna tensión externa en las entradas. El aparato se podría dañar y no se garantiza el potencial SELV en la línea de bus.

Si se conectan en paralelo varios motores en una salida, es imprescindible tener en cuenta las indicaciones del fabricante y utilizar, en caso necesario, un relé de desconexión. Los motores podrían dañarse.

Utilizar solamente motores de persiana con interruptores final de carrera mecánicos o electrónicos. Comprobar que los sensores están ajustados correctamente. Tener en cuenta las indicaciones del fabricante del motor. El aparato puede ser dañado.

Este manual de instrucciones forma parte del producto y debe permanecer en manos del consumidor final.

2 Estructura del aparato

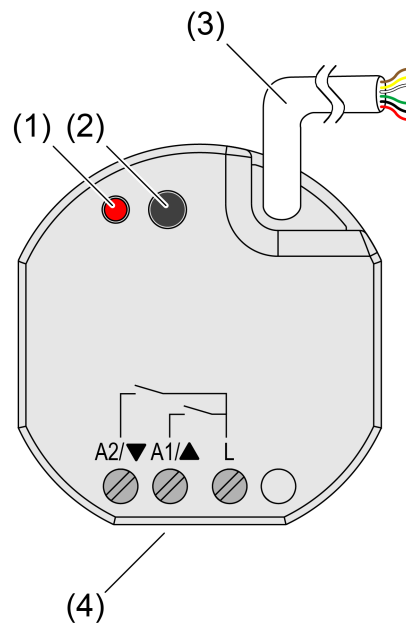


Imagen 1: Estructura del aparato

- (1) LED de programación
- (2) Tecla de programación
- (3) Línea piloto (conexión bus y entradas del mecanismo auxiliar)
- (4) Conexión de carga (salidas de relé)

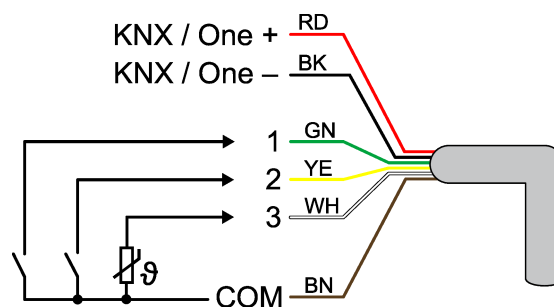


Imagen 2: Asignación de la línea piloto (ejemplo)

rojo (RD)	KNX/One +
negro (BK)	KNX/One -
verde (GN)	Entrada 1 (pulsador, interruptor, contacto, sensor de condensación/fuga)
amarillo (YE)	Entrada 2 (pulsador, interruptor, contacto, sensor de condensación/fuga)
blanco (WH)	Entrada 3 (pulsador, interruptor, contacto, sensor de condensación/fuga, sensor de temperatura NTC)
marrón (BN)	COM entradas 1...3

3 Función

Información del sistema

Este aparato es un producto para el sistema Smart Home Gira One. El sistema Gira One puede activarse fácil y rápidamente con el Asistente de Proyectos Gira.

El sistema Smart Home Gira One permite, además de conectarse a diferentes sistemas de terceros, controlar y automatizar la iluminación, la calefacción y el sombreado, y mucho más. Puede manejarse con el interruptor Gira One, por la app desde casa o donde sea de forma segura. Los electricistas pueden reparar el proyecto Gira One gratuitamente desde cualquier lugar.

La transferencia de datos entre aparatos Gira One está cifrada. De esta forma se previene el acceso a terceros.

Puede ponerse en funcionamiento con el Asistente de Proyectos Gira (GPA), a partir de la versión 5, sin coste alguno. El GPA también sirve para transferir a los aparatos Gira One las actualizaciones de seguridad y de funcionamiento gratuitas.

El sistema Gira One se basa en el estándar Smart Home KNX, que ya ha sido reconocido y probado mundialmente.

Uso conforme a lo previsto

- Funcionamiento en el sistema Gira One
- Conmutación de consumidores eléctricos a través de contactos de relé con potencial de referencia común
- Conmutación de persianas, persianas enrollables, toldos y elementos de protección similares de accionamiento eléctrico
- Lectura de estados de conmutación de interruptores o pulsadores y otros contactos sin potencial en entradas 1...3
- Evaluación de señales de sensores de condensación y fuga en entradas 1...3 (véase accesorios)
- Registro de valores de temperatura a través de sensor de temperatura NTC en entrada 3 (véanse los accesorios)
- Montaje en caja para mecanismos con dimensiones según DIN 49073

Características del Producto

- Salida controlable a través del sistema Gira One o entradas del mecanismo auxiliar
- Tres entradas del mecanismo auxiliar para conexión de contacto sin potencial o de sensores de condensación/fuga. Sensor de temperatura NTC conectable en entrada 3.
- Alimentación a través de bus; no es necesaria ninguna tensión de alimentación adicional
- Programación y puesta en funcionamiento con el Asistente de Proyectos Gira (GPA) a partir de la versión 5

- Actualizaciones disponibles con el Asistente de Proyectos Gira (GPA)
- La transferencia de datos entre aparatos Gira One está cifrada

Características del modo interruptor

- Modo contacto de apertura o de cierre
- Ajuste de un retardo de conexión o desconexión
- Función de escalera; se puede ajustar adicionalmente un tiempo de preaviso.
- Parametrización como función de conmutación para luz o enchufes, como función de puerta de garaje o de portero automático, o bien como contacto de conmutación para comunicar la demanda de calor a una bomba de calor.
- Función de puerta de garaje: el tiempo para cerrar el relé puede parametrizarse.
- Función de portero automático: el tiempo para cerrar el relé puede parametrizarse

Características del modo persiana

- Control de persianas de lamas, persianas enrollables, toldos, ventanas de techo o claraboyas.
- Los tiempos de desplazamiento se pueden ajustar opcionalmente.
- La función de protección solar con posiciones de los elementos de protección solar o de las lamas al inicio o al final de la función se puede ajustar para cada salida.
- Ajuste del tiempo de retardo al inicio o al final de la luz del sol.
- Tensado de cortina en toldos.
- Si la alarma de viento está activa, por ejemplo, con una estación meteorológica convencional con salidas de relé libres de potencial para alarma de viento, entonces las persianas se suben y se bloquean automáticamente. El estado de la entrada binaria se supervisa cíclicamente.
- Si la alarma de lluvia está activa, por ejemplo, con una estación meteorológica convencional con salidas de relé libres de potencial para alarma de lluvia, entonces las ventanas de techo o las claraboyas se cierran de inmediato y se bloquean automáticamente. El estado de la entrada binaria se supervisa cíclicamente.
- Si la alarma de heladas está activa, por ejemplo, con una estación meteorológica convencional con salidas de relé libres de potencial para alarma de heladas, entonces se paran los desplazamientos activos de las persianas enrollables para proteger el motor y se bloquean. El estado de la entrada binaria se supervisa cíclicamente.
- Consulta de contacto de puerta y visualización en la Smart Home App: una puerta abierta hace que se eleven y bloqueen las persianas o persianas enrollables.

Características de las entradas del mecanismo auxiliar

- Mando de superficie simple o doble configurable para pulsador basculante.
- Conexión de pulsador basculante con el que se parametriza la función de conmutación, regulación de luz, sombreado y ventilación, apertura de escenas, escalera (detector de movimiento), llamada de planta con Gira G1, puerta de garaje y portero automático.
- Conexión de detectores de movimiento y de presencia con salidas de relé libres de potencial.
- Cómo control de grupos de consumidores de conmutación, regulación de luz, sombreado y ventilación.
- Posibilidad de evaluar contactos de conmutación de sensores de viento, heladas, luminosidad o lluvia con contactos de relé libres de potencial a fin de proteger los consumidores de sombreado y ventilación contras las influencias atmosféricas.
- Consulta de contacto de ventana y visualización en la Smart Home App: una ventana abierta hace que se active el modo de funcionamiento de calefacción Protección contra heladas una vez transcurrido un periodo de tiempo configurado.
- Consulta de contacto de puerta y visualización en la Smart Home App: una puerta abierta hace que se eleven y bloqueen las persianas o persianas enrollables.
- Consulta de una conmutación de calefacción/refrigeración a una bomba de calor para, así, poder transmitir el modo de funcionamiento actual (calefacción o refrigeración) al regulador de calefacción.
- Visualización del contacto de conmutación para representar un estado de contacto en la Smart Home App.
- Entradas de conmutación configurables que se pueden parametrizar de manera independiente.
- Registro y comparación de valores de temperatura a través de sensor remoto (véanse los accesorios) en la entrada 3.

4 Información para los operarios cualificados eléctricamente



¡PELIGRO!

Peligro de muerte por descarga eléctrica.

Cortar la corriente del aparato. Cubrir los componentes conductores de tensión.

4.1 Montaje y conexión eléctrica



¡PELIGRO!

Al conectar los conductores de bus/extensions y de la tensión de alimentación en una caja para mecanismos común, la línea de bus puede entrar en contacto con la tensión de alimentación.

En este caso, se pone en peligro la seguridad de toda la instalación. Las personas podrían sufrir una descarga eléctrica incluso en equipos alejados.

No colocar los bornes de conexión del bus/mecanismo auxiliar y de la tensión de alimentación en un mismo espacio de conexión. Utilizar una caja para mecanismos con una pared divisoria fija o cajas para mecanismos separadas.

Conexión y montaje del aparato

- Introducir o escanear el certificado del aparato y añadirlo al proyecto. Se recomienda usar una cámara de alta resolución para escanear el código QR.
- Durante el montaje se recomienda retirar el certificado del aparato.
- Anotar todas las contraseñas y guardarlas en un lugar seguro.

Montaje en caja para mecanismos adecuada (recomendación: caja para mecanismos electrónica con pared divisoria). ¡Tener en cuenta el guiado y la distancia de la línea (véase figura 3)!

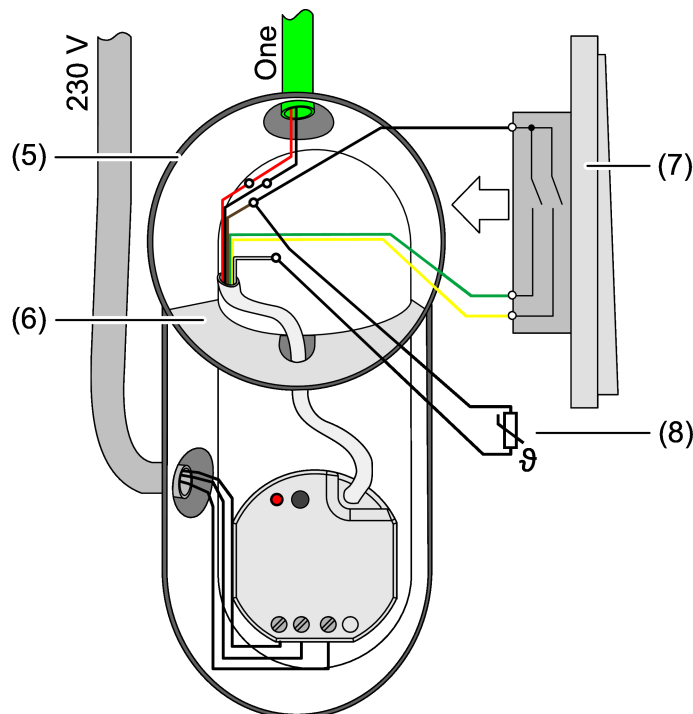


Imagen 3: Ejemplo de montaje en caja para mecanismos electrónica con pared divisoria, pulsador paralelo y sensor de temperatura NTC

- (5) Caja para mecanismos
- (6) Pared divisoria

- (7) Contactos sin potencial (p. ej., pulsador paralelo)
- (8) Sensor de temperatura NTC (opcional)

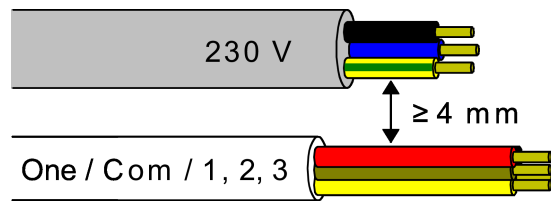


Imagen 4: Distancia de línea

Distancia de separación mínima entre la tensión de alimentación y los conductores de bus/mecanismo auxiliar: mín. 4 mm (véase figura 4)

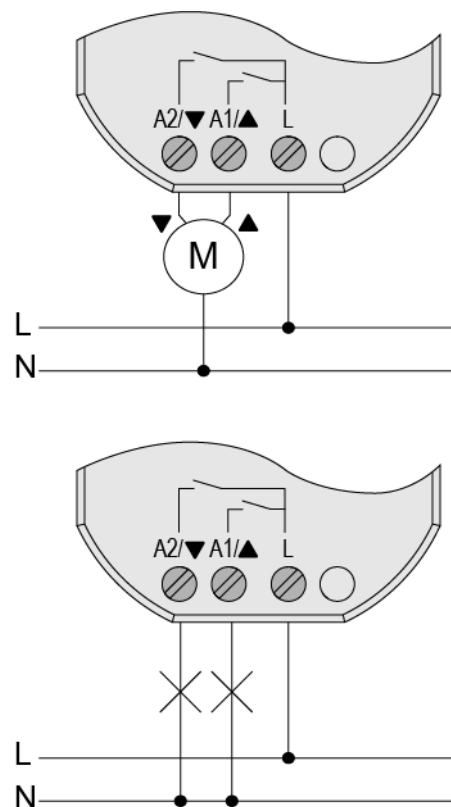


Imagen 5: Conexión de la carga

Téngase en cuenta la temperatura ambiente. El aparato debe estar suficientemente refrigerado.

- Conectar el cable de bus al polo correcto.
- Conectar la carga según el ejemplo de conexión (véase figura 5).
- Si se requiere, conectar contactos libres de potencial o sensores de condensación/fuga en las entradas 1...3, o bien sensores de temperatura NTC en la entrada 3 (véase figura 2).
- Montar el aparato en la caja para mecanismos.

i ¡El potencial de referencia COM no debe conectarse junto con conexiones COM de otros equipos!

4.2 Puesta en funcionamiento

Puesta en funcionamiento del aparato



¡INDICIO!

Control de carga incorrecto debido a un estado de relé indefinido en la entrega.
Riesgo de destrucción de los motores de accionamiento conectados.

Durante la puesta en funcionamiento, hay que asegurarse de que todos los contactos de relé están abiertos antes de conectar la carga aplicando la tensión del bus.
¡Observe la secuencia de puesta en marcha!

- Activar la tensión del bus.
 - Esperar aprox. 10 s.
 - Conectar el circuito de carga.
- i** Configuración de fábrica: la salida está ajustada como salida de persiana. Se puede controlar la salida de persiana a través de la entrada 1 (SUBIR) y la entrada 2 (BAJAR). La entrada 3 no tiene ninguna función.

Función de las entradas en la configuración de fábrica

Entrada	Pulsador (contacto de cierre)	Función
1	pulsación breve (< 0,4 s)	Parada
1	pulsación breve (< 0,9 s)	Ajuste de las lamas SUBIR
1	pulsación larga (> 0,9 s)	Subir
2	pulsación breve (< 0,4 s)	Parada
2	pulsación breve (< 0,9 s)	Ajuste de las lamas AB
2	pulsación larga (> 0,9 s)	Bajar
3	---	---

El aparato se pone en funcionamiento con el Asistente de Proyectos Gira (GPA) a partir de la versión 5.

Modo Estado seguro

El modo estado seguro detiene la ejecución del programa.

Tan solo el software de sistema del aparato continúa funcionando. Pueden ejecutarse las funciones de diagnóstico y la programación del aparato.

Activar el Modo Estado Seguro

- Desconectar la tensión del bus o separar el aparato del bus.
- Esperar aprox. 10 s.
- Pulsar la tecla de programación y mantenerla pulsada.

- Conectar la tensión de bus o volver a conectar el bus en el aparato. Soltar la tecla de programación solo cuando el LED de programación parpadee lentamente.

El Modo Estado Seguro está ahora activado.

Desactivar el modo Estado Seguro

- Desconectar la tensión del bus (esperar aprox. 10 s) o programar el aparato.

Reset maestro

El reset maestro restaura los parámetros originales del aparato (se mantiene el firmware). A continuación, los aparatos deben ponerse nuevamente en servicio con el GPA.

Realizar un reset maestro

Requisito: el modo Estado Seguro se encuentra activado.

- Pulsar la tecla de programación y mantenerla pulsada durante > 5 s.
El LED de programación parpadea rápido.

El aparato ejecuta un reset maestro, se reinicia y al cabo de aprox. 5 segundos se encuentra nuevamente operativo.

5 Datos técnicos

Tensión nominal	DC 21 ... 32 V SELV
Consumo de corriente	5 ... 18 mA
Tipo de conexión	Borne de conexión en la línea piloto

Salidas

Tipo de conexión	Terminales roscados
Tensión de conexión	AC 250 V ~
Corriente de conexión por aparato	Σ 16 A
Luminarias fluorescentes	Σ 16 AX
Corriente de encendido 200 μs	máx. 800 A
Corriente de encendido 20 ms	máx. 165 A

Potencia de conexión en cada salida

Carga óhmica	2500 W
Carga capacitiva	máx. 16 A (140 μF)
Motores	1380 VA
Luminarias incandescentes	2300 W
Luminarias halógenas de alto voltaje	2300 W
Luminarias LED de alto voltaje	máx. 400 W

Luminarias halógenas de baja tensión con transformadores electrónicos	1500 W
Luminarias halógenas de bajo voltaje con transformadores inductivos	1200 VA
Luminarias fluorescentes compactas sin compensación	1000 W
Luminarias fluorescentes compactas compensadas en paralelo	1160 W (140 µF)

Reducción de la corriente de conexión por aparato (referido a Σ 16 A)

por cada 5 °C por encima de 35 °C	-10%
para montaje en estructuras de madera o paneles	-15%
para montaje en combinaciones múltiples	-20%

Secciones transversales enchufables del conductor

monofilar	0,5 ... 4 mm ²
flexible sin funda terminal	0,5 ... 4 mm ²
flexible con funda terminal	0,5 ... 2,5 mm ²
Par de apriete de los terminales de rosca	máx. 0,8 Nm

Condiciones ambientales

Temperatura ambiente	-5 ... +45 °C
Temperatura de almacenamiento/ transporte	-25 ... +70 °C
Dimensiones (AN x AL x PR)	48 x 50 x 28 mm

Entradas

Línea piloto (preconfeccionada)	YY6x0,6
Tipo de entrada	libre de potencial
Cantidad	3
Longitud total de la línea del mecanismo auxiliar	máx. 10 m
Tipo de cable (preferente)	J-Y(St)Y
Tensión de consulta entradas del mecanismo auxiliar	aprox. 5 V

6 Accesorios

Sensor a dist (Sensor de temp. NTC)	1493 00
Sensor de condensación	5069 00
Sensor de fugas	5068 00

7 Lista de parámetros

Parámetros ajustables mediante el GPA:

Salida - Funciones de conmutación

Función de la salida de conmutación	Contacto de cierre Contacto normalmente cerrado
<p>Contacto de cierre El relé trabaja como contacto de cierre. El estado de conmutación lógico de la salida de relé se comunica no invertido al relé. Estado de conmutación = OFF ("0") -> Contacto de relé abierto, Estado de conmutación = ON ("1") -> Contacto de relé cerrado.</p> <p>Contacto normalmente cerrado El relé trabaja como contacto de apertura. El estado de conmutación lógico de la salida de relé se comunica invertido al relé. Estado de conmutación = OFF ("0") -> Contacto de relé cerrado, Estado de conmutación = ON ("1") -> Contacto de relé abierto.</p>	

Retardo a la conexión	0 ... 3599 s (0 ... 59:59 min)
<p>Aquí se parametriza la duración del retardo a la conexión.</p> <p>Cuando se recibe un telegrama ON se inicia el tiempo aquí parametrizable. Una vez transcurrido el tiempo fijado, la lámpara se enciende.</p> <p>Otro telegrama ON durante el tiempo de retardo ON vuelve a activar el tiempo, es decir, se reinicia el tiempo ajustado aquí.</p> <p>Si se recibe un telegrama OFF durante el retardo a la conexión, el retardo se cancela y el estado de conmutación se ajusta en "OFF".</p>	

Retardo a la desconexión	0 ... 3599 s (0 ... 59:59 min)
<p>Aquí se parametriza la duración del retardo a la desconexión.</p> <p>Cuando se recibe un telegrama OFF se inicia el tiempo aquí parametrizable. Una vez transcurrido el tiempo fijado, la lámpara se apaga.</p> <p>Otro telegrama OFF durante el tiempo de retardo de desconexión vuelve a activar el tiempo, es decir, se reinicia el tiempo ajustado aquí.</p> <p>Si se recibe un telegrama ON durante el retardo a la desconexión, el retardo se cancela y el estado de conmutación se ajusta en "ON".</p>	

Interruptor de escalera Retardo a la desconexión	0 ... 3599 s (0 ... 59:59 min)
<p>Aquí se parametriza la duración del tiempo de conexión de la función de escalera. Una vez transcurrido el tiempo aquí ajustado, la iluminación se desconecta o (si está parametrizado) se inicia el tiempo de preaviso.</p> <p>La función de escalera solo está activa si se ha seleccionado la función "Escalera" para el pulsador de este canal de regulación de luz.</p>	

Tiempo de preaviso	0 ... 3599 s (0 ... 59:59 min)
<p>De acuerdo con la norma DIN 18015-2, el preaviso debe avisar a las personas que todavía se encuentren en la escalera de que la luz se va a apagar automáticamente pronto.</p> <p>El tiempo de preaviso ajustado aquí se añade al tiempo ajustado en el parámetro "Retardo de desconexión del interruptor de escalera".</p>	

Tiempo de conmutación	0 ... 65535 s (0 ... 18,20 h)
<p>Aquí se puede indicar el tiempo de conmutación en segundos.</p>	

Salida - Funciones de persiana

Sin tiempo de desplazamiento	
<p>Si se activa esta opción, no se puede ajustar ningún tiempo de desplazamiento explícito para el elemento de protección solar. En su lugar se usan los tiempos de desplazamiento preajustados.</p> <p>Por consiguiente, el avance a las posiciones definidas (p. ej., 60 %) no será posible para este elemento de protección solar</p>	

Tiempo desplazamiento hacia atrás	0 ... 1199 s (0 ... 19:59 min)
<p>Aquí se ajusta el tiempo de desplazamiento para cerrar el elemento de protección solar.</p> <p>Para ello se debe determinar el tiempo para un desplazamiento completo desde la posición final superior hasta la posición final inferior.</p>	

Tiempo desplazamiento hacia delante	0 ... 1199 s (0 ... 19:59 min)
<p>Aquí se ajusta el tiempo de desplazamiento para abrir el elemento de protección solar.</p> <p>Para ello se debe determinar el tiempo para un desplazamiento completo desde la posición final inferior hasta la posición final superior.</p>	

Tiempo desplazamiento de lamas (solo para persiana)	0 ... 1199 s (0 ... 19:59 min)
<p>Aquí se ajusta el tiempo de desplazamiento de las lamas.</p> <p>Para ello se debe determinar el tiempo para un movimiento completo de desplazamiento desde la posición de lamas totalmente abierta hasta la posición de lamas totalmente cerrada (movimiento de desplazamiento HACIA ABAJO).</p> <p>Este parámetro solo es visible en el modo de funcionamiento persiana.</p>	

Tiempo de tensado de cortina (solo para toldos)	0...599 ms
<p>Aquí se puede indicar el tiempo de tensado de cortina.</p> <p>Una vez se haya extendido por completo el toldo y haya finalizado el tiempo de conmutación, este se desplaza en el sentido contrario durante el tiempo de tensado de cortina parametrizado aquí.</p> <p>Este parámetro solo es visible en el modo de funcionamiento Toldo.</p>	

Retardo al inicio de la luz del sol	0 ... 3599 s (0 ... 59:59 min)
<p>El telegrama recibido a través del objeto "Luz del sol" para la activación de la protección solar se puede evaluar con retardo.</p>	

Posición de la persiana al inicio de la luz del sol	0 ...100 %
<p>Aquí se puede determinar la posición del elemento de protección solar hasta la que debe desplazarse cuando se active la función de protección solar.</p>	

Posición de las lamas al inicio de la luz del sol (solo para persiana)	0 ...100 %
<p>Aquí se puede determinar la posición de las lamas hasta la que deben desplazarse cuando se active la función de protección solar.</p> <p>Este parámetro solo es visible en el modo de funcionamiento persiana.</p>	

Retardo al final de la luz del sol	0 ... 3599 s (0 ... 59:59 min)
<p>El telegrama recibido a través del objeto "Luz del sol" para la desactivación de la protección solar se puede evaluar con retardo.</p>	

Entrada

Tiempo de supresión de rebotes	10...255 ms
Este parámetro define el tiempo de eliminación de rebotes de forma individual para la salida.	
La señal de entrada en la entrada se evalúa con retardo de acuerdo con el tiempo aquí definido.	

Tipo de contacto	Contacto de cierre Contacto normalmente cerrado
Aquí se determina el tipo de contacto del contacto conectado	

Al cerrar el contacto	sin reacción Conectar Desconectar Conmutar
Este parámetro define la reacción cuando se cierra el contacto conectado en la entrada.	

Al abrir el contacto	sin reacción Conectar Desconectar Conmutar
Este parámetro define la reacción cuando se abre el contacto conectado en la entrada	

Compensación de temperatura	- 12,8 ... 12,7 K
Aquí se puede introducir el valor para la compensación de temperatura si la temperatura medida por el sensor conectado difiere de la temperatura ambiente real.	
Para determinar la desviación de la temperatura debería determinarse la temperatura ambiente real mediante una medición de referencia con un medidor de temperatura calibrado.	
El valor de medición debe incrementarse, si el valor medido por el sensor se encuentra por debajo de la temperatura real. El valor de medición debe reducirse si el valor medido por el sensor se encuentra por encima de la temperatura real	

8 Garantía

La garantía es efectiva dentro del marco las disposiciones legales a través de un establecimiento especializado. Entregue o envíe el dispositivo defectuoso libre de franqueo con una descripción del problema a su distribuidor correspondiente (establecimiento especializado/empresa de instalación/establecimiento especializado en electricidad). Éste se encargará de enviar los dispositivos al Gira Service Center.

Gira
Giersiepen GmbH & Co. KG
Elektro-Installations-
Systeme

Industriegebiet Mermbach
Dahlienstraße
42477 Radevormwald

Postfach 12 20
42461 Radevormwald

Deutschland

Tel +49(0)21 95 - 602-0
Fax +49(0)21 95 - 602-191

www.gira.de
info@gira.de