

**Lekkagesensor**

Best. nr.: 5068 00

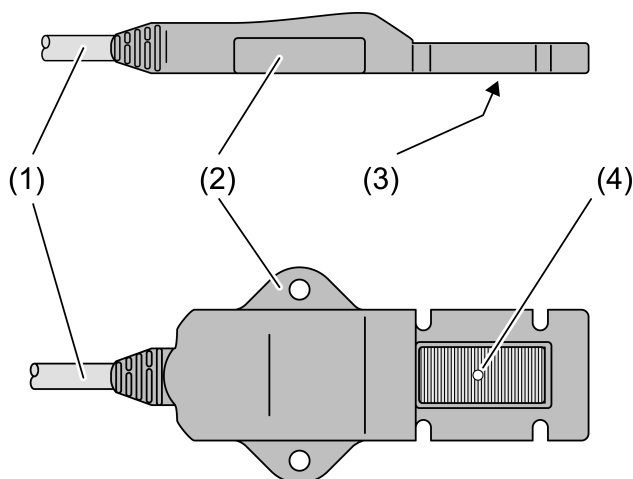
**Bedieningsvoorschrift****1 Veiligheidsinstructies**

Elektrische apparaten mogen alleen door een elektromonteur worden gemonteerd en aangesloten.

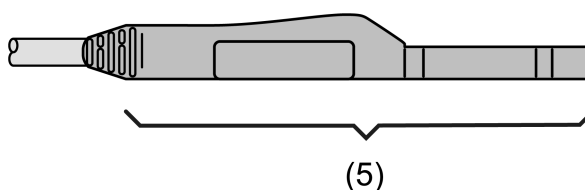
Ernstig letsel, brand of materiële schade mogelijk. Handleiding volledig doorlezen en aanhouden.

Gevaar door elektrische schokken. Bij de installatie en het leggen van de kabels de voor SELV-circuits geldende voorschriften en normen aanhouden.

Deze handleiding is onderdeel van het product en moet door de eindklant worden bewaard.

**2 Constructie apparaat**

Afbeelding 1



Afbeelding 2

- (1) Aansluitkabel
- (2) Bevestigingslus
- (3) Sensoroppervlak
- (4) Ventilatieopening
- (5) Steunvlak

**3 Functie****Bedoeld gebruik**

- Detecteren van waterbinnendringing en lekkages
- Aansluiting op geschikte binaire ingangen
- Montage op het te bewaken oppervlak

## Functie van de lekkagesensor

Het apparaat bewaakt de elektrische geleidbaarheid tussen de geleidende coatings op het sensorvlak. Als het oppervlak met water wordt bevochtigd, detecteert het apparaat de veranderingen en signaleert dit.

- i** Het apparaat kan uitstromend water niet voorkomen, maar vroegtijdig detecteren en melden, zodat de gevolgen van een waterschade kunnen worden beperkt.
- i** Het sensorvlak kan bij contact met agressieve middelen (bijv. spoelloog, waswaterloog en zuurhoudend condenswater van hoogrendementsketels) worden beschadigd. Het sensorvlak (3) na elk alarm controleren. Bij duidelijke corrosieschade het apparaat vervangen.

## Toepassingsvoorbeelden

In badkamers of natte ruimtes:

- Onder of naast het bad of de douche
- Onder spoelbakken of achter wastafels

In de keuken:

- Onder de keukenrij
- Onder de afwasmachine
- Onder de spoelbak

In voedings- of functionele ruimtes:

- Onder of achter wasmachines
- In verwarmingskelders
- In toevoerschachten met waterleidingen
- In kelderruimtes met terugstromingsgevaar

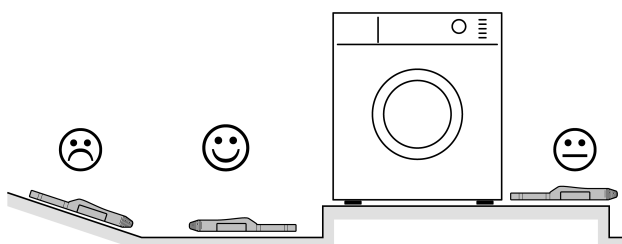
In woningen:

- Onder of achter aquariums
- In verwarmingscircuitverdelers van vloerverwarmingen

## 4 Informatie voor elektrotechnicus

### 4.1 Montage en elektrische aansluiting

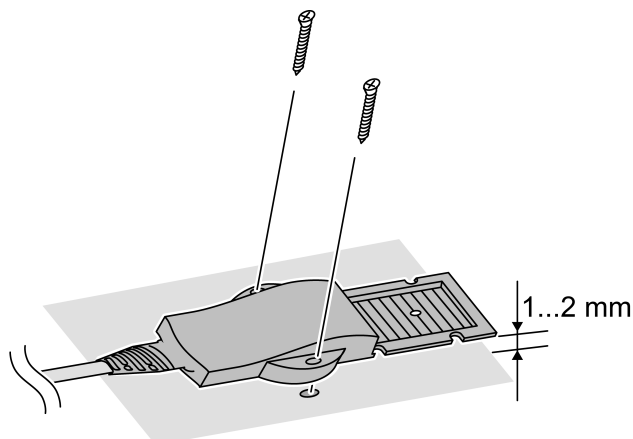
#### Lekkagesensor monteren



Afbeelding 3: Geschikte en ongeschikte montageplaatsen

- i** Apparaat niet op schuine oppervlakken, verhogingen of sokkels plaatsen (Afbeelding 3). Geschikte montageplaats zoeken waarop uitstromend water vroegtijdig kan worden gedetecteerd.
  - Apparaat direct op het te bewaken oppervlak leggen. Het sensorvlak (3) moet omlaag wijzen.
  - Apparaat op het steunvlak bevestigen, bijv. door schroefverbinding, aanhaalmoment max. 0,4 Nm.
- i** De ventilatieopening (4) mag niet voor het bevestigen worden gebruikt.
- i** Voor een goede werking moet vloeistof het sensorvlak (3) kunnen bereiken.

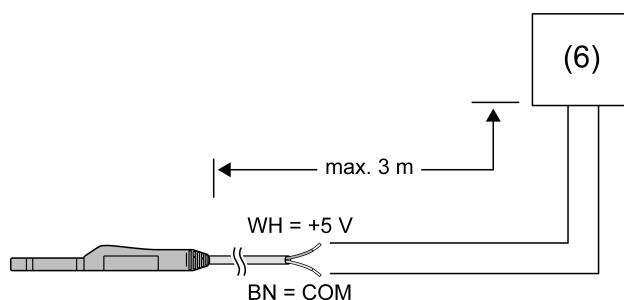
- i** Het apparaat niet met een afdichtmiddel (silicone, acryl o.i.d.) op de ondergrond bevestigen.
- Aansluitkabel bevestigen, bijv. met nagelklauwen.
- i** De ventilatieopening (4) ondersteunt de sensorfunctie en mag niet worden vervuild.



Afbeelding 4

### Lekkagesensor aansluiten

Het apparaat wordt direct op een analysator aangesloten en door deze van stroom voorzien. Voor de signalering wordt de voedingsspanning kortgesloten.



Afbeelding 5

- Het apparaat op een analysator (6) aansluiten, die het apparaat van stroom voorziet en bewaakt.
- Op de polariteit letten:  
Wit = +  
Bruin = - / COM

## 5 Technische gegevens

Nominale spanning	DC 3,3 ... 5 V SELV
Stroomverbruik	typ. 0,5 mA
Kortsluitstroom	max. 100 mA
Beschermingsklasse	III
Omgevingstemperatuur	0 ... +50 °C
Opslag-/ transporttemperatuur	-40 ... +100 °C
Aansluitkabel	2 m
Beschermingsgraad	IP 67

## 6 Garantie

De wettelijk vereiste garantie wordt uitgevoerd via de vakhandel. Een gebrekkig apparaat kunt u met een omschrijving van de fout aan de betreffende verkoper ((elektrotechnische) vakhandel/ installatiebedrijf) overhandigen of portvrij opsturen. Deze stuurt het apparaat door naar het Gira Service Center.

**Gira**  
**Giersiepen GmbH & Co. KG**  
Elektro-Installations-  
Systeme

Industriegebiet Mermbach  
Dahlienstraße  
42477 Radevormwald

Postfach 12 20  
42461 Radevormwald

Deutschland

Tel +49(0)21 95 - 602-0  
Fax +49(0)21 95 - 602-191

[www.gira.de](http://www.gira.de)  
[info@gira.de](mailto:info@gira.de)