

泄漏传感器

订货号：5068 00

使用说明

1 安全指南



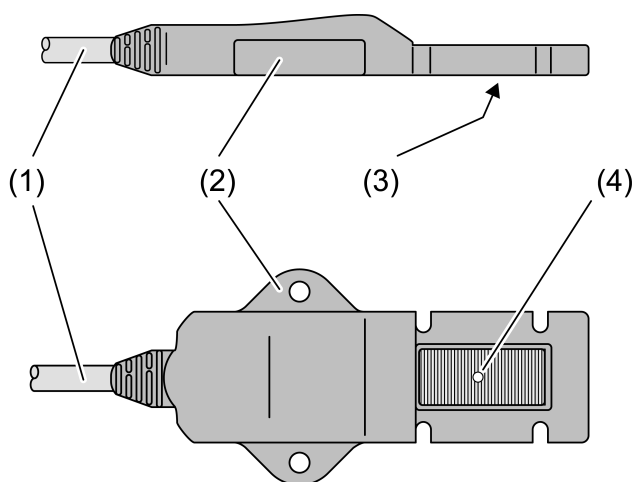
电气设备的安装和连接只允许由电气专业人员执行。

可能引发严重伤害、火灾或财产损失。请完整阅读并遵守操作说明。

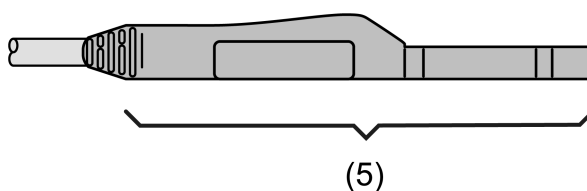
电击危险。进行安装和布线时要遵守 SELV 电路的相关规定和标准。

该说明书属于产品的组成部分，必须由最终用户妥善保管。

2 设备结构



图像 1



图像 2

- (1) 连接电缆
- (2) 固定夹圈
- (3) 传感器表面
- (4) 通风口
- (5) 支承面

3 功能

正常应用

- 识别渗水和泄漏
- 连接到合适的二进制输入
- 在待监控平面上进行安装

泄漏传感器的功能

设备用于监控传感器表面传导涂层间的电导。被水浸湿时还能够识别和报告变化。

- i** 该设备无法阻止水溢出，但可以提前识别并报告，以降低水灾带来的损害。
- i** 接触腐蚀性介质（例如冲洗碱液、洗涤碱液或从燃烧加热器中流出的含酸冷凝水）会损伤传感器表面。每次警报响起后检查传感器表面 (3)。出现明显腐蚀损伤时更换设备。

应用实例

在浴室或潮湿的房间里：

- 浴缸或淋浴的下面或旁边
- 洗手盆下面或洗手台后面

在厨房区：

- 厨房下面
- 洗碗机下面
- 洗涤槽下面

在供给性或功能性房间：

- 洗衣机下面或后面
- 在供暖地下室里
- 在有水管的井道中
- 在有倒灌危险的地下室房间里

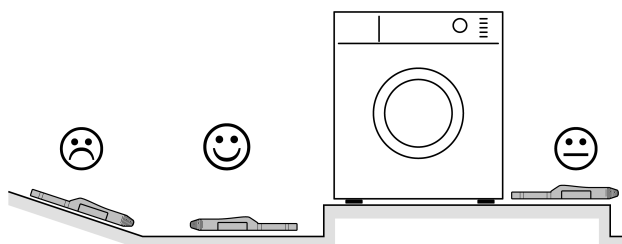
在居住区：

- 水族箱下面或后面
- 在地热的加热电路分电器里

4 电气专业人员信息

4.1 安装和电气连接

安装泄漏传感器



图像 3: 合适与不合适的安装地点

- i** 不要将设备放置于倾斜的表面、斜坡或底座 (图像 3)

寻找能提前识别溢出水流的合适安装地点。

- 将设备直接放置于待监控表面。传感器表面 (3) 必须朝下。
- 将设备固定在支承面上，例如用螺丝连接，最大扭矩：0.4 Nm。

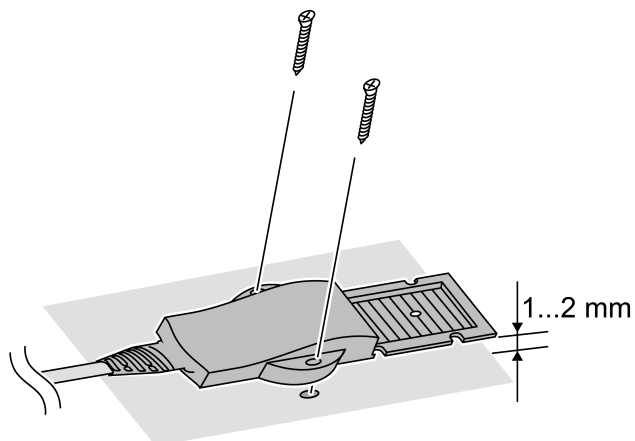
- i** 通风口 (4) 不能用来固定设备。

- i** 为了充分发挥作用，液体必须能够接触到传感器表面 (3)。

- i** 不要用密封胶（硅酮、丙烯酸酯或类似物质）将设备粘在底座上。

- 固定连接导线，例如用钉子卡箍。

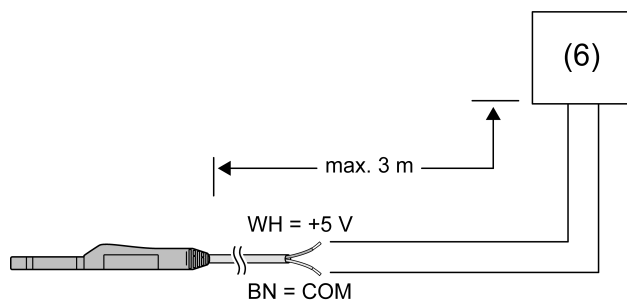
- i** 通风口 (4) 支持传感功能，不能弄脏。



图像 4

接通泄漏传感器

该设备直接与评价装置连接，由其提供。供电电源短路时发出信号。



图像 5

- 将设备连接到供电和监控处理器 (6) 上。
- 注意极性：
白色 = +
棕色 = - / COM

5 技术数据

额定电压	DC 3.3 ... 5 V SELV
电流消耗	常规 .5 mA
短路电流	最大 100 mA
保护等级	III
周围温度	0 ... +50 °C 时
储存/运输温度	-40 ... +100 °C 时
连接电缆	2 m
保护类型	IP 67

6 保修

在法律规定范围内通过特别贸易进行保修。请您移交或免邮寄故障设备和一份故障说明给有关销售商（特别贸易/安装公司/电子特别贸易）。这些人转交该设备给Gira Service Center。

Gira
Giersiepen GmbH & Co. KG
Elektro-Installations-
Systeme

Industriegebiet Mermbach
Dahlienstraße
42477 Radevormwald

Postfach 12 20
42461 Radevormwald

Deutschland

Tel +49(0)21 95 - 602-0
Fax +49(0)21 95 - 602-191

www.gira.de
info@gira.de