

## датчик протечки

№ заказа : 5068 00

## Руководство по эксплуатации

## 1 Правила техники безопасности



Монтаж и подключение электрических приборов должны выполняться только профессиональными электриками.

Возможны тяжелые травмы, возгорание или материальный ущерб. Тщательно изучите и соблюдайте инструкцию.

Опасность удара током. При монтаже и прокладке линий для цепей тока SELV читать действующие предписания и нормы.

Данное руководство является неотъемлемым компонентом изделия и должно оставаться у конечного потребителя.

## 2 Конструкция прибора

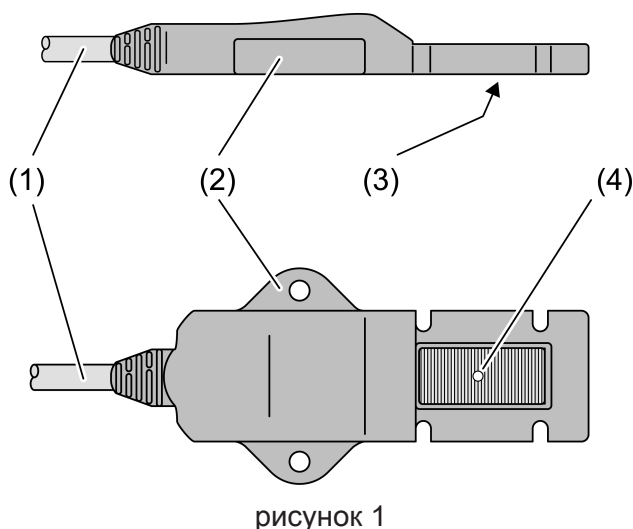


рисунок 1

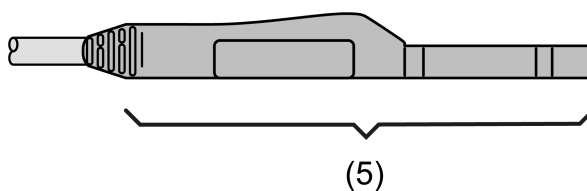


рисунок 2

- (1) Соединительный провод
- (2) Пластина для крепления
- (3) Поверхность датчика
- (4) Вентиляционное отверстие
- (5) Поверхность прилегания

## 3 Функция

## Использование по назначению

- Распознавание попадания воды и утечек
- Подключение к соответствующим двоичным входам

- Монтаж на контролируемой поверхности

### Функция датчика утечки

Прибор контролирует значение электрической проводимости между проводящими покрытиями на поверхности датчика. При попадании воды прибор распознает изменения и сигнализирует об этом.

- i** Прибор не предотвращает поступление выходящей воды, однако может распознать это на ранних стадиях и сообщить об этом, уменьшая серьезность ущерба.
- i** Поверхность датчика может быть повреждена при контакте с агрессивными средами (например, со щелочными промывочными растворами, щелочными растворами моющих средств или конденсатом, содержащим кислоту, из нагревательных приборов конденсационного типа). Проверяйте поверхность датчика (3) после каждого аварийного случая. Замените прибор при обнаружении значительного повреждения коррозией.

### Примеры применения

В ванных комнатах или помещениях с высокой степенью сырости:

- Под ванной или душем или рядом с ними
- Под раковинами умывальника или за стиральными столами

На кухне:

- Под кухонной секцией
- Под посудомоечной машиной
- Под раковиной

В технологических и подсобных помещениях:

- Под стиральными машинами или за ними
- В подвалах с системами обогрева
- В технологических колодцах с трубопроводами водоснабжения
- В подвальных помещениях, где существует опасность скопления воды

В жилых зонах:

- Под аквариумами или за ними
- В коллекторных помещениях, где происходит разводка тепловых контуров полов с подогревом

## 4 Информация для специалистов-электриков

### 4.1 Монтаж и электрическое соединение

#### Монтаж датчика утечки

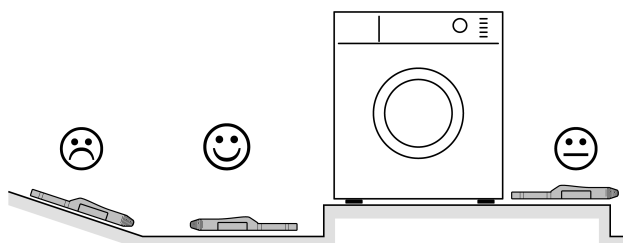


рисунок 3: Подходящие и неподходящие места для монтажа

- i** Не размещайте прибор на наклонных поверхностях, возвышениях или цоколе (рисунок 3).

Найдите подходящее место для монтажа, где выходящая вода будет распознана уже на ранних стадиях.

- Уложите прибор непосредственно на поверхность, которая будет контролироваться. Поверхность датчика (3) должна быть направлена вниз.
- Зафиксируйте положение прибора на поверхности прилегания, например резьбовым соединением, Максимальный крутящий момент 0,4 Нм.
- i** Запрещается использовать вентиляционное отверстие (4) для фиксации положения прибора.
- i** Для безупречного функционирования жидкость должна попадать на поверхность датчика (3).
- i** Не используйте герметики для фиксации положения прибора на основании (силикон, акрил или аналогичные материалы).
- Зафиксируйте положение соединительного провода, например хомутами.
- i** Вентиляционное отверстие (4) поддерживает работоспособность датчика, оно не должно быть загрязнено.

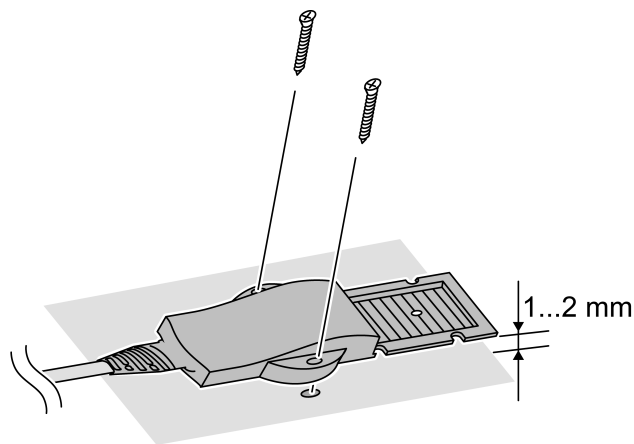


рисунок 4

## Подключение датчика утечки

Устройство подключается непосредственно к блоку обработки данных и поставляется с его помощью. Сигнализация срабатывает при коротком замыкании напряжения питания.

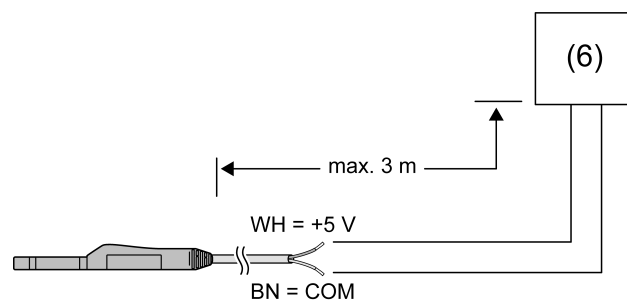


рисунок 5

- Подключите прибор к анализатору (6), который обеспечивает питание прибора и его контроль.
- Соблюдайте полярность:  
Белый = +  
Коричневый = - / COM

## 5 Технические характеристики

Номинальное напряжение

DC 3,3 ... 5 В SELV

Потребление тока	тип. 0,5 мА
Ток короткого замыкания	макс. 100 мА
Класс защиты	III
Окружающая температура	0 ... +50 °C
Температура хранения/транспортировки	-40 ... +100 °C
Соединительный провод	2 м
Класс защиты	IP 67

## 6 Гарантийные обязательства

Гарантия осуществляется в рамках законодательных положений через предприятия специализированной торговли. Передайте или перешлите неисправные устройства без оплаты почтового сбора с описанием неисправности соответствующему продавцу (предприятие специализированной торговли/электромонтажная фирма/предприятие по торговле электрооборудованием). Они направляют устройства в Gira Service Center.

**Gira**  
**Giersiepen GmbH & Co. KG**  
Elektro-Installations-  
Systeme

Industriegebiet Mermbach  
Dahlienstraße  
42477 Radevormwald

Postfach 12 20  
42461 Radevormwald

Deutschland

Tel +49(0)21 95 - 602-0  
Fax +49(0)21 95 - 602-191

[www.gira.de](http://www.gira.de)  
[info@gira.de](mailto:info@gira.de)