

RF Tastsensor 1fach

Best.-Nr. : 5101 00

RF Tastsensor 3fach

Best.-Nr. : 5103 00

Bedienungsanleitung**1 Sicherheitshinweise**

Montage und Anschluss elektrischer Geräte dürfen nur durch Elektrofachkräfte erfolgen.

Schwere Verletzungen, Brand oder Sachschäden möglich. Anleitung vollständig lesen und beachten.

Knopfzellen gehören nicht in Kinderhände! Falls Knopfzellen verschluckt werden, sofort ärztliche Hilfe in Anspruch nehmen.

Explosionsgefahr! Batterien nicht ins Feuer werfen.

Explosionsgefahr! Batterien nicht wieder aufladen.

Die Funk-Übertragung erfolgt auf einem nicht exklusiv verfügbaren Übertragungsweg und ist daher nicht geeignet für Anwendungen aus dem Bereich der Sicherheitstechnik, wie z. B. Not-Aus, Notruf.

Diese Anleitung ist Bestandteil des Produktes und muss beim Endkunden verbleiben.

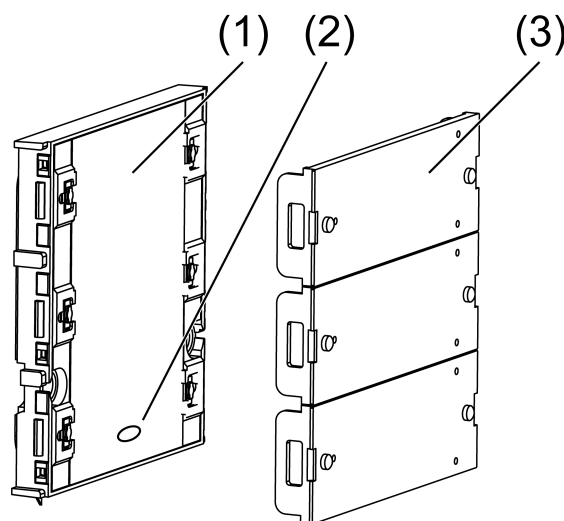
2 Geräteaufbau

Bild 1: Funk-Tastsensor

- (1) Funk-Tastsensor
- (2) Programmier-Taste, verdeckt
- (3) Tastenabdeckungen

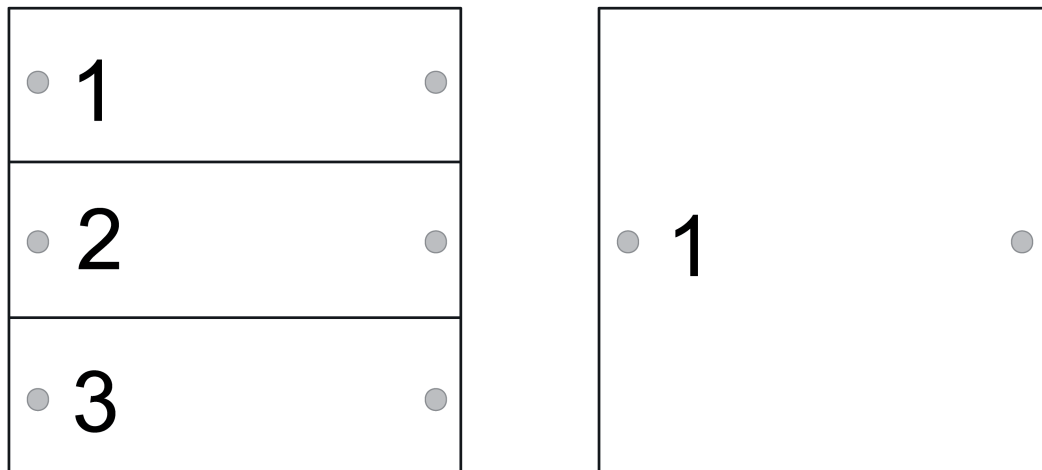


Bild 2: Tastenbelegung

3 Funktion

Systeminformation

Dieses Gerät ist ein Produkt des KNX-Systems und entspricht den KNX-Richtlinien. Detaillierte Fachkenntnisse durch KNX-Schulungen werden zum Verständnis vorausgesetzt.

Die Reichweite eines Funksystems hängt von verschiedenen äußeren Gegebenheiten ab. Mit der Wahl des Montageortes kann die Reichweite optimiert werden. Anwendungsgrundlagen zum KNX-Funksystem enthält die Produktdokumentation zu diesem Gerät.

Planung, Installation und Inbetriebnahme erfolgen mit Hilfe einer KNX-zertifizierten Software ab Version ETS5. Die Produktdatenbank, technische Beschreibungen und Konformitätserklärung finden Sie stets aktuell auf unserer Internet-Seite.

Bestimmungsgemäßer Gebrauch

- Funkgebundenes Bedienen von Verbrauchern, z. B. Licht ein/aus, Dimmen, Jalousien auf/ab, Helligkeitswerte, Abrufen und Abspeichern von Lichtszenen.
- Betrieb in leitungsgebundenen KNX-Anlagen über Medienkoppler (siehe Kapitel Zubehör)

Produkteigenschaften

- Tastsensor-Funktionen Schalten, Dimmen, Jalousiesteuerung, Wertgeber, Szenenaufruf usw.
- Ein oder drei Tastenpaare für Tast- oder Wippenfunktion
- Statusanzeige über zwei Status-LED pro Taste
- Batteriebetriebenes Gerät

Energiesparmodus

Das Gerät schaltet nach einer eingestellten Zeit in den Energiesparmodus. Im Energiesparmodus bleiben die LED ausgeschaltet. Bei Bedienung wird der Energiesparmodus verlassen.

 Bedienung aus dem Energiesparmodus werden unmittelbar ausgeführt.

Semi-bidirektionaler Modus

Batteriebetriebene KNX RF Geräte arbeiten im Semi-bidirektionalen Modus. Wenn das Gerät nicht alleinige Bedienstelle ist, wird die Verwendung der "Wippenfunktion" empfohlen, da ggf. sonst zwei Tastendrucke zur Bedienung erforderlich sind.

4 Bedienung

Funktion oder Verbraucher bedienen

- Schalten: Taste kurz drücken.

- Dimmen: Taste lang drücken.
- Jalousie fahren: Taste lang drücken.
- Jalousie anhalten oder verstellen: Taste kurz drücken.
- Lichtszene aufrufen: Taste kurz drücken.
- Lichtszene speichern: Taste länger 5 Sekunden drücken.
- Wert setzen: Taste kurz drücken.

LED-Funktion

Die zweifarbige LED je Taste zeigt Betätigungen, Übertragungsstatus und Aktorrückmeldung an. Je nach Programmierung kann die Farbzusordnung abweichen oder die Funktion teilweise ausgeblendet sein.

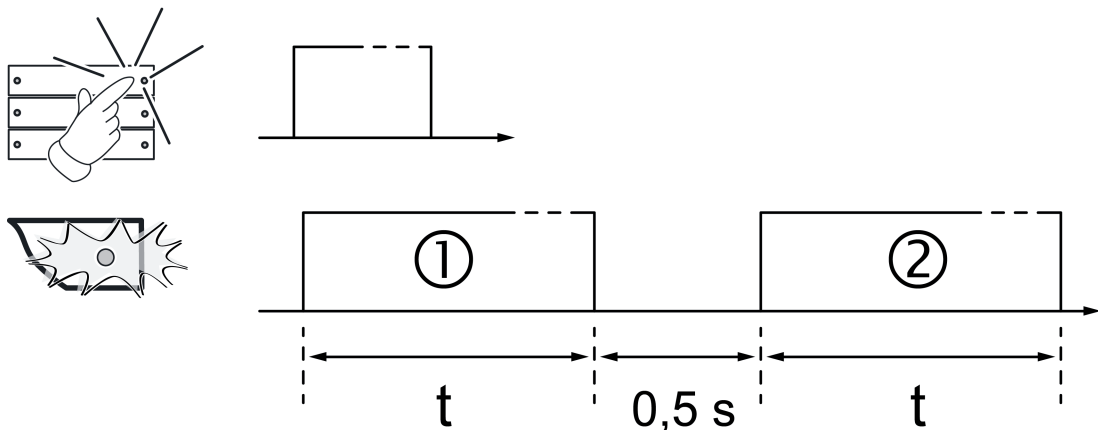


Bild 3: LED-Funktion

Phase 1: Betätigungs-/Sendeanzeige (rot) oder niedriger Batteriestand (blinken)

Phase 2: Aktorrückmeldung (rot/grün) oder Übertragungsfehler (blinken)

5 Informationen für Elektrofachkräfte

5.1 Montage und elektrischer Anschluss

Gerät anschließen und montieren

Für eine gute Übertragungsqualität ausreichend Abstand zu möglichen Störquellen halten, z. B. metallische Flächen, Mikrowellenöfen, Hifi- und TV-Anlagen, Vorschaltgeräte oder Transformatoren.

- ❗ Vor der Montage die Inbetriebnahme durchführen (siehe Kapitel Inbetriebnahme).
- ❗ Wandsender lagerichtig montieren, Programmier-Taste (2) unten.

Schraubmontage

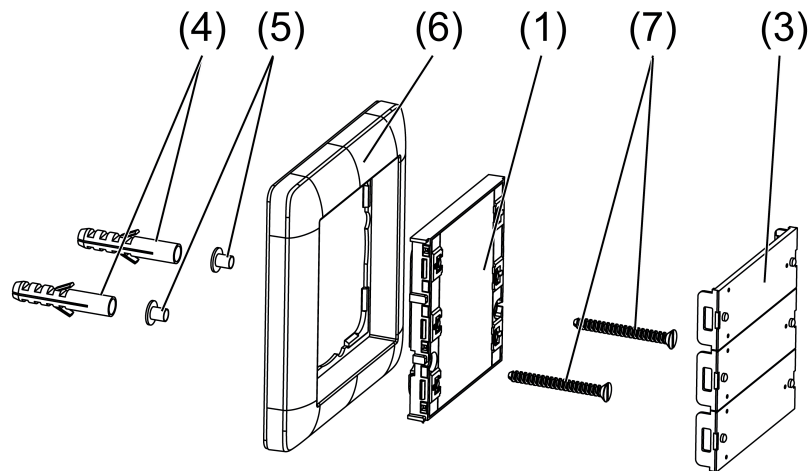


Bild 4: Schraubmontage

- Tastenabdeckungen (3) vorsichtig mit Schraubendreher entfernen.
- Beiliegende Schraubenhülsen (5) von hinten durch die Schraubenlöcher stecken.
- Wandsender (1) und Rahmen (6) mit den Schrauben (7) und Dübeln (4) direkt auf die Wand montieren.
- Tastenabdeckungen aufstecken.

Klebmontage

Um den Wandsender direkt auf einen ebenen Untergrund, z. B. Glas, zu kleben, ist eine Bodenplatte (9) erhältlich (siehe Zubehör).

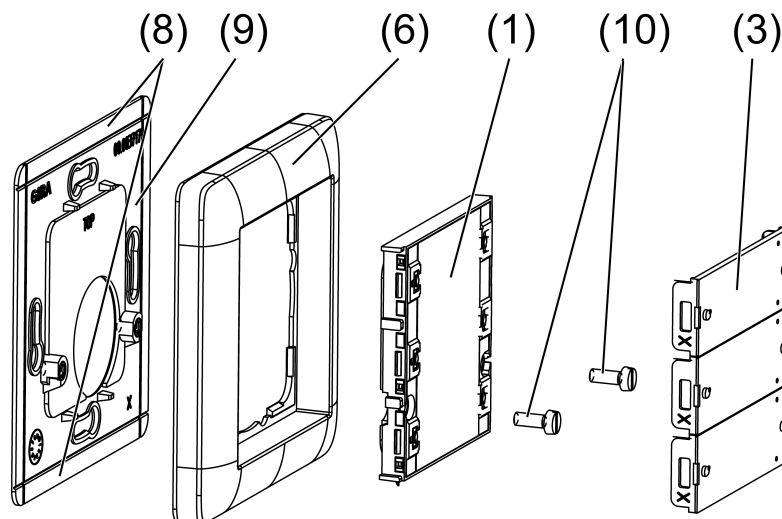


Bild 5: Klebmontage

- i** Bei Klebmontage in Mehrfachkombinationen müssen bei benachbarten Bodenplatten die Randstücke (8) an der Sollbruchstelle abgebrochen werden.

Für eine gute Haftung muss der Untergrund staub- und fettfrei sein.

- Bodenplatte (9) direkt auf den Untergrund kleben.
- Tastenabdeckungen (3) vorsichtig mit Schraubendreher entfernen.

- Wandsender (1) und Rahmen (6) mit den Schrauben (10) festschrauben.
- Tastenabdeckungen aufstecken.

Montage auf Gerätedose

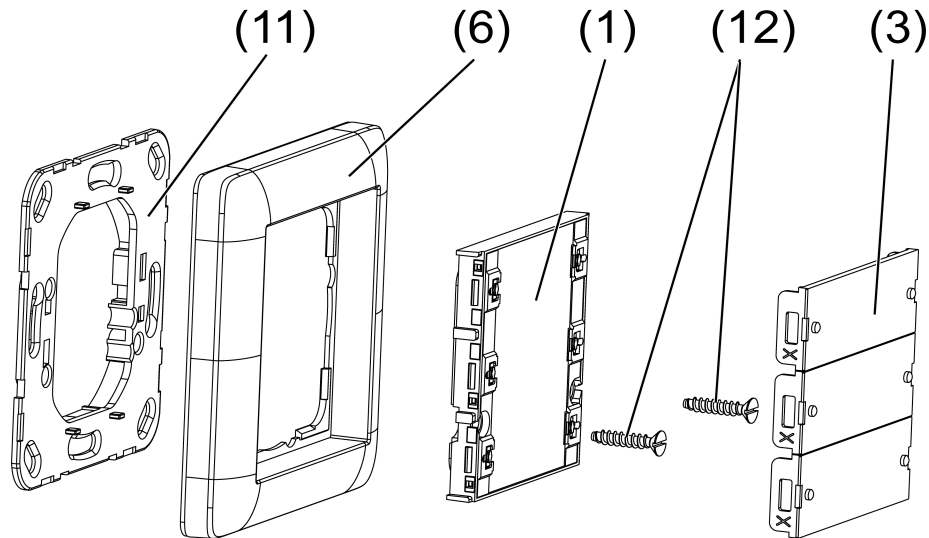


Bild 6: Montage auf Gerätedose

- Tragrings (11) (siehe Kapitel Zubehör) mit Schrauben auf der Gerätedose befestigen.
- Tastenabdeckungen (3) vorsichtig mit Schraubendreher entfernen.
- Wandsender (1) und Rahmen (6) mit den Schrauben (12) auf Tragrings montieren.
- Tastenabdeckungen aufstecken.

5.2 Inbetriebnahme

Batterie einlegen



WARNUNG!

Verätzungsgefahr.

Batterien können bersten und auslaufen.

Batterien nur durch identischen oder gleichwertigen Typ ersetzen.

Der Batteriehalter befindet sich auf der Rückseite.

- Tastenabdeckungen vorsichtig mit einem Schraubendreher entfernen und Gerät abschrauben.
- ⓘ Kontakte von Batterie und Gerät fettfrei halten.
- Batterie an den Plus-Kontakt des Batteriehalters anlegen. Dabei auf die Polarität achten: Der Plus-Pol der Batterie muss oben liegen.
- Batterie durch leichten Druck einrasten.
Tastsensor ist betriebsbereit.

Physikalische Adresse und Anwendungssoftware laden

Projektierung und Inbetriebnahme mit ETS5 oder neuer.

Die Programmier-Taste (2) befinden sich unter der unteren Tastenabdeckung.

Die untere Tastenabdeckung ist demontiert.

- ⓘ Wenn das Gerät keine – oder eine falsche – Anwendungssoftware enthält, blinkt die rechte LED nach einem Tastendruck für 3 Sekunden langsam abwechselnd rot und grün.
- Programmier-Taste (2) betätigen.

Die rechte rote LED leuchtet.

- Physikalische Adresse und Domain-Adresse in das Gerät laden.

Die LED erlischt.

- Gerät mit physikalischer Adresse und Domain-Adresse beschriften.
- Anwendungssoftware in das Gerät laden.
- Tastenabdeckung (3) montieren.

- i** Vor Aktualisieren der Systemsoftware oder Änderung der Anwendungssoftware sollte die Batterie gegen eine neue, ungebrauchte ausgetauscht werden.

6 Anhang



Leere Batterien sofort entfernen und umweltgerecht entsorgen. Batterien nicht in den Hausmüll werfen. Auskunft über umweltgerechte Entsorgung gibt die kommunale Behörde. Gemäß gesetzlicher Vorgaben ist der Endverbraucher zur Rückgabe gebrauchter Batterien verpflichtet.

6.1 Technische Daten

KNX Medium	RF1.R
Inbetriebnahmemodus	S-Mode
Nennspannung	DC 3 V
Batterietyp	1×Lithium CR 2450N
Umgebungstemperatur	-5 ... +45 °C
Schutzart	IP 20
Schutzklasse	III
Funkfrequenz	868,0 ... 868,6 MHz
Sendeleistung	max. 20 mW
Sendereichweite im Freifeld	typ. 100 m
Empfängerkategorie	2

6.2 Hilfe im Problemfall

Nach Tastenbetätigung blinkt die LED langsam für 3 Sekunden rot.

Ursache: Batterie im Tastsensor ist fast leer.

Batterie wechseln (siehe Kapitel Inbetriebnahme, Batterie einlegen).

Empfänger reagiert nicht, LED blinkt schnell für 3 Sekunden.

Ursache: Der Tastsensor konnte das Telegramm wegen fehlerhafter Programmierung nicht senden, z. B. wegen falscher Gruppenadresse.

Programmierung korrigieren.

Empfänger reagiert nicht, Aktorrückmeldung wird nicht angezeigt.

Ursache 1: Funkreichweite überschritten. Bauliche Hindernisse reduzieren die Reichweite.

Einsatz des Medienkopplers als Funk-Repeater.

Ursache 2: Empfänger oder Medienkoppler ist nicht betriebsbereit.

Empfänger, Netzspannung oder Medienkoppler prüfen.

Ursache 3: Es liegen Funkstörungen, z. B. durch Fremdfunk vor.

Funkstörungen beseitigen.

6.3 Zubehör

Montageplattenset	Best.-Nr. 5339 00
Tragring aus Kunststoff	Best.-Nr. 5338 00
RF/TP Medienkoppler oder RF Repeater	Best.-Nr. 5110 00
KNX RF USB Datenschnittstelle (USB-Stick)	Best.-Nr. 5120 00

6.4 Konformität

Hiermit erklärt Gira Giersiepen GmbH & Co. KG, dass der Funkanlagentyp Best.-Nr. 5101 00 / 5103 00

der Richtlinie 2014/53/EU entspricht. Die vollständige Artikelnummer finden Sie auf dem Gerät. Der vollständige Text der EU-Konformitätserklärung ist unter der folgenden Internetadresse verfügbar: www.gira.de/konformitaet

6.5 Gewährleistung

Die Gewährleistung erfolgt im Rahmen der gesetzlichen Bestimmungen über den Fachhandel. Bitte übergeben oder senden Sie fehlerhafte Geräte portofrei mit einer Fehlerbeschreibung an den für Sie zuständigen Verkäufer (Fachhandel/Installationsbetrieb/Elektrofachhandel). Diese leiten die Geräte an das Gira Service Center weiter.

Gira
Giersiepen GmbH & Co. KG
Elektro-Installations-
Systeme

Industriegebiet Mermbach
Dahlienstraße
42477 Radevormwald

Postfach 12 20
42461 Radevormwald

Deutschland

Tel +49(0)21 95 - 602-0
Fax +49(0)21 95 - 602-191

www.gira.de
info@gira.de