

Czujnik 3 Plus podwójny

Nr zam. : 5142 00

Czujnik 3 Plus popiętny (2+3)

Nr zam. : 5145 00

Instrukcja obsługi

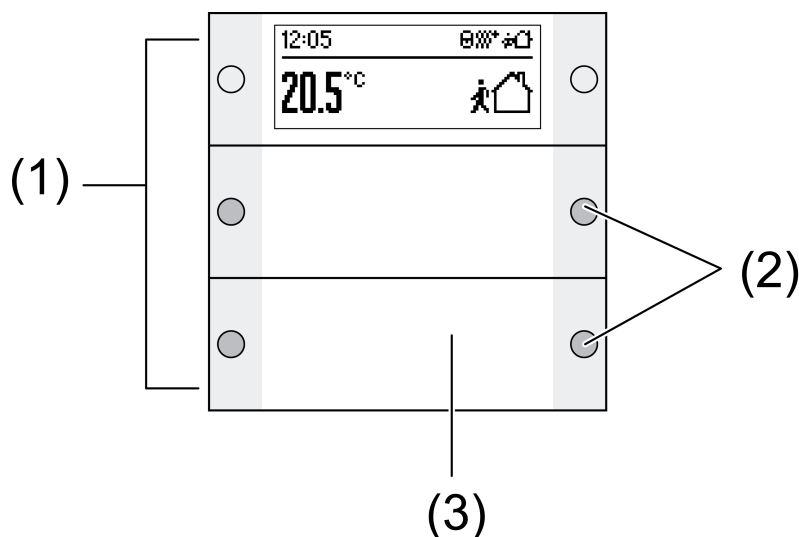
1 Wskazówki dotyczące bezpieczeństwa

Instalację i montaż urządzeń elektrycznych mogą wykonywać tylko wykwalifikowani elektrycy.

Nieprzestrzeganie instrukcji może doprowadzić do uszkodzeń urządzenia, pożaru i innych zagrożeń.

Niniejsza instrukcja jest częścią składową produktu i musi pozostać u klienta końcowego.

2 Budowa urządzenia



Rysunek 1

- (1) Klawisze obsługowe
- (2) Dioda LED statusu
- (3) Podświetlane pole opisowe

3 Działanie

Informacja o systemie

Niniejsze urządzenie jest produktem systemu KNX i spełnia dyrektywy standardu KNX. Zakłada się, że użytkownik odbył szkolenia dotyczące standardu KNX i dysponuje odpowiednią wiedzą fachową w tym zakresie.

Działanie urządzenia jest zależne od oprogramowania. Szczegółowe informacje o wersjach oprogramowania i danych zakresach funkcji jak również o samym oprogramowaniu zawarte są w bazie danych produktu u producenta. Projektowanie, instalacja i uruchomienie urządzenia odbywa się przy pomocy oprogramowania z certyfikatem KNX. Baza danych produktu jak również opisy techniczne znajdują się aktualnie na naszej stronie Internetowej.

Zastosowanie zgodne z przeznaczeniem

- Obsługa odbiorników np. załączanie/wyłączanie światła, ściemnianie, podnoszenie/opuszczanie żaluzji, wartości jasności, temperatur, odczyt i zapamiętanie scen świetlnych itp.

- Pomiar i regulacja temperatury pomieszczenia
- Montaż na łączniku magistrali 3 w puszcze instalacyjnej DIN 49073

Właściwości produktu

- Funkcje czujnika załączanie, ściemnianie, sterowanie żaluzji, czujnik wartości, wywoływanie scen itp.
- Trzykolorowe diody statusu LED na panel obsługowy zależnie od wyposażenia i programowania na klawisz obsługowy włączane wspólnie lub osobno
- Wskazanie wartości i tekstów
- Zintegrowany czujnik temperatury pomieszczenia
- Regulacja temperatury pomieszczenia z wyznaczeniem wartości zadanej
- Zintegrowany zegar grzewczy
- Wskazanie temperatury pomieszczenia i zadanej
- Wskazanie temperatury zewnętrznej - z zewnętrznym czujnikiem, np. stacja pogodowa
- Podświetlane pole opisowe

4 Obsługa

Wybór funkcji lub odbiornika

Zależnie od programowania klawisz obsługowy może mieć przyporządkowane do trzech funkcji - w prawo, w lewo i na całej powierzchni. Obsługa zależy od danej funkcji.


- Przełączanie: nacisnąć na krótko przycisk.
- Ściemnianie: nacisnąć przycisk na dłużej. Po zwolnieniu przycisku proces ściemniania zatrzymuje się.
- Przesuw żaluzji: nacisnąć przycisk na dłużej.
- Zatrzymanie lub przestawienie żaluzji: nacisnąć przycisk na krótko.
- Wywołanie sceny świetlnej: nacisnąć przycisk na dłużej.
- Zapisanie w pamięci sceny świetlnej: nacisnąć przycisk na dłużej.
- Ustawienie wartości: np. wartości zadanej jasności lub temperatury: nacisnąć na krótko przycisk.

Wyświetlane symbole i tryby pracy

Urządzenie porównuje aktualną temperaturę pomieszczenia z ustawioną temperaturą zadaną iysterowuje odpowiednio aktualne zapotrzebowanie urządzeń grzewczych i chłodzących. Temperatura zadana zależy od aktualnego trybu pracy i może - zależnie od programowania - być zmieniana przez użytkownika. Tryby pracy i aktualny status regulatora wskazywane są na wyświetlaczu.

 Tryb Komfort

 Tryb gotowości Standby

 Tryb Noc

 Tryb zab. przed mrozem/upałem


 Przedłużenie Komfort


 Ręczne przesunięcie wartości zadanej temperatury


 Punkt rosy. Regulator zablokowany

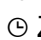
 Obsługa regulatora zablokowana

 Czujnik zablokowany

 Sterowanie wentylatora ze wskazaniem stopnia mocy wentylatora **Auto/Man.:** automatyczne lub ręczne sterowanie wentylatorów

 Tryb grzewczy

 Tryb chłodzący

 Zegar grzewczy jest aktywny

! Komunikat ostrzegawczy

Funkcja przycisków wyświetlacza jest każdorazowo widoczna na wskazaniu:

✓, **OK** - przejście ustawienia, przejście do następnego menu

✕, **✕** przerwanie, opuszczenie menu

▲, ▼ przejście na liście w górę/w dół

<, > przejście na liście w lewo/w prawo


+, - podwyższenie/zmniejszenie nastawy

i Przy poszczególnych krokach obsługowych zmienia się wskazanie. Powrót do wskazania podstawowego następuje automatycznie ok. 15 sekund po ostatniej czynności obsługowej lub przy użyciu jednego z dowolnych przycisków.

Zmiana temperatury pomieszczenia

Do krótkotrwałej ręcznej zmiany temperatury.

- Nacisnąć przycisk po prawej i po lewej stronie wyświetlacza.
- Potwierdzić wskazanie „Wartość zadany“ przy pomocy ✓.
- Przyciskami – lub + zwiększyć lub zmniejszyć temperaturę zadaną.
- Zależnie od programowania: Przejąć ustawienie naciskając **OK**.

Symbol  na wyświetlaczu wskazuje, że dostosowana została temperatura zadana.

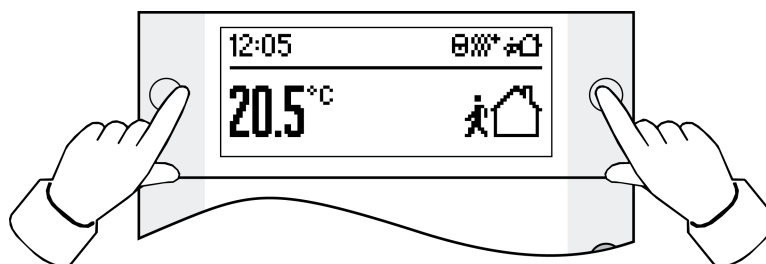
Ręczna zmiana temperatury zadanej - przy odpowiednim programowaniu - zniesiona jest przez zmianę trybu pracy.

Menu Ustawienia

W menu „Ustawienia“ do dyspozycji są po kolei następujące punkty menu. Zależnie od programowania urządzenia poszczególne punkty nie są widoczne.

- Sterowanie wentylatora
- Przełączenie tryby pracy
- Ustawienie temperatury zadanej
- Ustawienie zegara grzew.
- Kasowanie zegara grzew.
- Ustawienie kontrastu wyświetlacza

Otworzenie i obsługa menu Ustawienia



Rysunek 2

- Równocześnie nacisnąć oba przyciski obok wskazania (rysunek 2).
- Potwierdzić wskazanie „Ustawienia“ przy pomocy ✓.
Wskazywane jest menu "Ustawienia".
- Wybrać żądany punkt menu przy pomocy ▲ lub ▼ i potwierdzić przez **OK**.

Zegar grzewczy: ustawienie czasu przełączenia

Zegar grzewczy wybiera zależnie od dnia tygodnia i godziny tryb pracy regulatora temperatury - a tym samym temperaturę zadaną pomieszczenia. Ogólnie do dyspozycji jest 28 miejsc programowych dla czasów przełączenia.

- Otworzyć menu „Ustawienia“, wybrać „Ustawić zegar grzew.“ i potwierdzić przez **OK**.
Wyświetlacz wskazuje pierwsze miejsce programowe.
- Wybrać miejsce programowe przy pomocy ▲/▼ i potwierdzić przez **OK**.
- Ustawić godziny i potwierdzić przez **OK**.
- Ustawić minuty i potwierdzić przez **OK**.

- Wybrać tydzień Pn...Nd, ..., Pn...Pt, weekend So...Nd lub pojedynczy dzień tygodnia i potwierdzić przez **OK**.
 - Wybrać tryb pracy dla czasu przełączania i potwierdzić przez **OK**.
Przez następne 15 sekund na wskazaniu podsumowywane są ustawienia dla wybranego miejsca programowego.
 - Potwierdzić przy pomocy **OK**.
- i** Po upływie 15 sekund – lub po użyciu dowolnego przycisku – ustawianie jest przerywane bez zapamiętywania.

Zegar grzewczy: kasowanie czasu przełączania

- Otworzyć menu „Ustawienia“, wybrać „Skasować zegar grzew.“ i potwierdzić przez **OK**.
Wyświetlacz wskazuje pierwsze miejsce programowe.
- Miejsce programowe do skasowania wybrać przy pomocy ▲/▼ i potwierdzić je naciskając **OK**.
- Jeżeli miejsce programowe ma być naprawdę skasowane, ponownie nacisnąć ✓.
- Jeżeli miejsce programowe nie ma zostać skasowane, nacisnąć ✕ lub dowolny przycisk, albo odczekać ok. 15 sekund.

5 Informacje dla elektryków

5.1 Montaż i podłączenie elektryczne



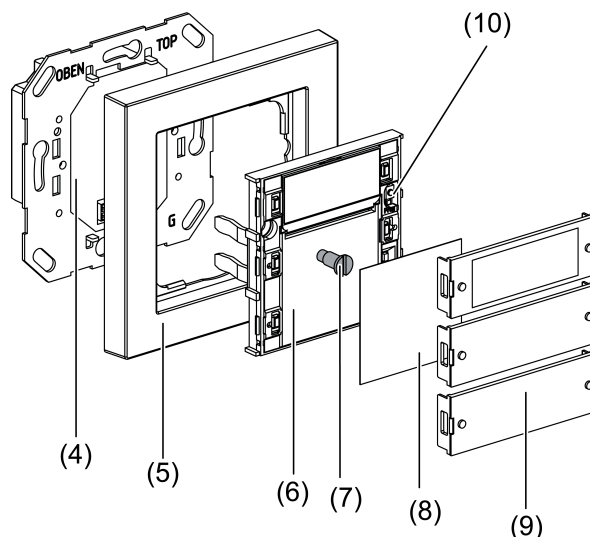
NIEBEZPIECZEŃSTWO!

Niebezpieczeństwo porażenia prądem w przypadku dotknięcia elementów przewodzących prąd w pobliżu miejsca montażu.

Porażenie elektryczne może doprowadzić do śmierci.

Przed wykonywaniem prac przy urządzeniu - odłączyć je od sieci i przykryć elementy przewodzące prąd w pobliżu.

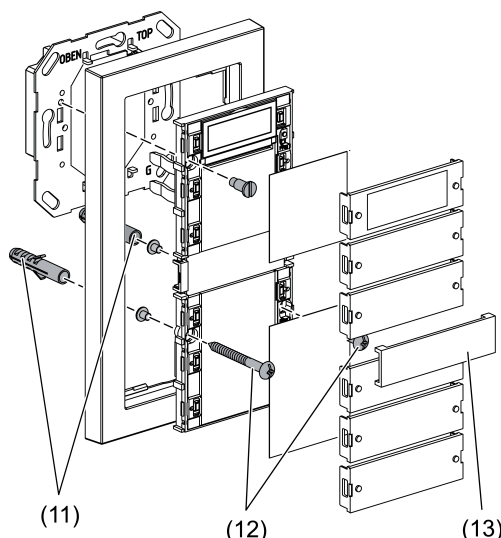
Podłączenie i montaż urządzenia



Rysunek 3

- (4) Łącznik magistrali 3
- (5) Rama
- (6) Czujnik
- (7) Śruba zabezpieczająca

- (8) Tabliczka opisowa
- (9) Pokrywa klawisza obsługowego
- (10) Przycisk programowania i dioda LED



Rysunek 4

- (11) Kołek
- (12) Śruby mocujące
- (13) Mostek środkowy - dla ramy podwójnej bez mostka środkowego

Łącznik magistrali 3 podłączony jest do magistrali i zamontowany w puszcze instalacyjnej.

- i** Używać wyłącznie łącznik magistrali 3 – bez przycisku programowania. Połączenie z innymi łącznikami magistrali jest niemożliwe.

Czujniki zamontować na podwójnej wysokości montażowej przy pomocy pierścienia mocującego. Przy montażu na puszcze instalacyjnej użyć załączonego zestawu śrub/kołków.

- Zdjąć ostrożnie pokrywy klawiszy obsługowych (9) i tabliczki opisowe (8) z czujnika (6).
- Założyć ramę (5) na łącznik magistrali (4).
- Założyć ostrożnie czujnik (6) na łącznik magistrali (4).
- Skręcić czujnik pierścieniem mocującym modułu łącznika magistrali. Wykorzystać do tego załączoną śrubę zabezpieczającą (7).
- Czujniki przykręcić na podwójnej wysokości montażowej przy pomocy pierścienia mocującego lub kołków (11). Użyć do tego załączonych śrub (12).
- Jeżeli jest to możliwe, wprowadzić adres fizyczny tych komponentów przez ostateczny montażem w urządzeniu (Patrz rozdział 5.2. Uruchomienie).
- W razie potrzeby opisać tabliczki opisowe (8).
- Zamontować tabliczki opisowe (8) i pokrywy klawiszy (9).

5.2 Uruchomienie

Pobranie adresu fizycznego i oprogramowania użytkowego

Przycisk programowania i LED (10) znajdują się pod najwyższą pokrywą klawisza.

Najwyższa pokrywa klawisza jest zdemontowana.

- i** Jeżeli urządzenie nie posiada oprogramowania użytkowego, lub posiada niewłaściwe to miga dioda tła.
 - Nacisnąć przycisk programowania (10).
Dioda LED programowania świeci się.
 - Nadać adres fizyczny.

Dioda LED programowania gaśnie.

- Pobrać oprogramowanie użytkowe do urządzenia.
- Zamontować tabliczkę opisową (8) i pokrywę klawisza (9).

6 Załącznik

6.1 Dane techniczne

Medium KNX	TP
Modułu uruchomieniowy	S-Mode
Napięcie znamionowe	DC 21 V ... 32 V SELV (przez przyłącze magistrali 3)
Pobór mocy	maks. 420 mW (przez łącznik magistrali 3)
Rodzaj podłączenia	10 biegunowa listwa wtykowa
Klasa zabezpieczenia	III
Temperatura otoczenia	-5 ... +45 °C
Temperatura składowania/transportu	-20 ... +70 °C

6.2 Akcesoria

Łącznik magistrali 3	Nr zam. 2008 00
Łącznik magistrali 3 czujnik zewnętrzny	Nr zam. 2009 00
Drugi pierścień nośny	Nr zam. 1127 00
Czujnik temperatury	Nr zam. 1493 00
Arkusze do opisywania	Nr zam. 1090 00
Arkusze do opisywania	Nr zam. 1089 00
Zestaw klawiszy podwójny plus	Nr zam. 2142 ..
Zestaw klawiszy popiętny plus	Nr zam. 2145 ..

6.3 Gwarancja

Gwarancja jest realizowana przez handel specjalistyczny na zasadach określonych w przepisach ustawowych.

Uszkodzone urządzenie należy przekazać lub przesłać opłaconą przesyłką wraz z opisem usterki do właściwego sprzedawcy (handel specjalistyczny, zakład instalacyjny, specjalistyczny handel elektryczny). Zapewni on przekazanie urządzenia do Gira Service Center.

Gira
Giersiepen GmbH & Co. KG
Elektro-Installations-
Systeme

Industriegebiet Mermbach
Dahlienstraße
42477 Radevormwald

Postfach 12 20
42461 Radevormwald

Deutschland

Tel +49(0)21 95 - 602-0
Fax +49(0)21 95 - 602-191

www.gira.de
info@gira.de