

Stand der Dokumentation:
05.05.2026

Wetterzentrale mit Wettersensor für KNX Bestell-Nr. 5146 00, 5147 00



1. Informationen zum Produkt.....	4
1.1. Produktkatalog	4
1.2. Anwendungszweck	4
1.3. Geräteaufbau	4
1.3.1 Wetterzentrale	4
1.3.2 Wettersensor	5
1.4. Allgemeine Hinweise	6
1.5. Technische Daten	7
2. Sicherheitshinweise.....	8
3. Montage und elektrischer Anschluss	9
3.1. Systeminformation	9
3.2. Montage	9
3.3. Anschluss	10
3.3.1 Wettersensor	10
3.3.2 Wetterzentrale	10
3.4. Firmware-Update mit der Gira KNX Service App OTN	10
3.5. Master-Reset	11
3.5.1 Master-Reset durchführen.....	11
4. Inbetriebnahme	12
4.1. Physikalische Adresse und Applikationsprogramm laden	12
4.2. Topologie.....	12
4.2.1 Einfamilienhaus	12
4.2.2 Mehrfamilienhaus.....	13
5. Applikationsprogramm.....	14
6. Allgemeine Informationen	15
7. Allgemein	16
7.1. Parametertabelle	16
7.2. Objektliste.....	16
8. Messwerte.....	17
8.1. Status-Objekte - Helligkeit.....	17
8.1.1 Objektliste.....	18

8.2. Status-Objekt - Temperatur	18
8.2.1 Objektliste	19
8.3. Status-Objekt - Windgeschwindigkeit	19
8.3.1 Objektliste	20
8.4. Status-Objekt - Niederschlag	20
8.4.1 Objektliste	21
9. Sensorkanäle (K)	22
9.1. K1 - Allgemein (Tag-Nacht-Umschaltung)	23
9.1.1 Objekt Tag-Nacht-Umschaltung	25
9.1.2 Objektliste - (Tag-Nacht-Umschaltung)	26
9.2. K (1 bis 10) - Allgemein (Bezeichnung)	27
9.2.1 Kanalfunktion - Helligkeitssensor	27
9.2.2 Kanalfunktion - Temperatursensor	29
9.2.3 Kanalfunktion - Windsensor	30
9.2.4 Kanalfunktion - Niederschlagssensor	32
9.2.5 Kanalfunktion - Sensoren verknüpfen	33
9.3. Objekt 1 / Objekt 2	37
9.3.1 Objektliste	40
10. Sonnenschutzkanäle (SK1 bis 8) - Allgemein (Bezeichnung)	42
10.1. Sonnenschutzposition vorgeben - Rollladen / Markise	44
10.2. Sonnenschutzposition vorgeben - Jalousie mit Lamelle	44
10.3. Sonnenschutzposition vorgeben - Lüftungsklappe / Dachfenster	44
10.4. Sonnenschutzposition vorgeben - Szenennebenstelle	45
10.5. Sonnenautomatik	45
10.5.1 Objektliste	47
11. Infotabelle Windstärke	49
12. Hinweise zu den Tabellen	50
12.1. Außenjalousien / Raffstores	50
12.2. Markisen allgemein	51
13. Einfacher Sonnenschutz	52

1. Informationen zum Produkt

1.1. Produktkatalog

Produktname: Wetterzentrale mit Wettersensor für KNX
 Bestell-Nr.: 5146 00, 5147 00
 Verwendung: Sensor

1.2. Anwendungszweck

Der Wettersensor erfasst Temperatur, Helligkeit aus 3 Richtungen und Windgeschwindigkeit. Zusätzlich ist ein Niederschlagssensor (Niederschlag / kein Niederschlag) an der Oberseite am Wettersensor eingebaut. Der Wettersensor übermittelt die gemessenen Werte und den Niederschlagstatus an die Wetterzentrale. Die Wetterzentrale sendet diese auf den KNX Bus.

Die modulare Wettersensorik bestehend aus Wettersensor (Bestell-Nr. 8380 00, als Ersatzteil) und Wetterzentrale (Bestell-Nr. 5147 00). Das Komplettpaket aus Wettersensor mit Wetterzentrale hat die Bestell-Nr. 5146 00. Die Geräte können einzeln nicht verwendet werden.

Die Wetterzentrale kommuniziert verschlüsselt nach dem KNX Secure Standard.

Das Gerät ist updatefähig. Firmware-Updates können komfortabel mit der Gira KNX Service App OTN (Zusatzsoftware) durchgeführt werden.

- Der Wettersensor besitzt folgende Kanaltypen:
 - 10 Sensorkanäle für Wind, Niederschlag, Temperatur, Helligkeit.
Innerhalb der Sensorkanäle können logische UND/ODER Verknüpfung erstellt werden, um mehrere Sensorwerte gemeinsam auszuwerten.
 - 8 Sonnenschutzkanäle für 8 Fassaden mit automatischer Sonnenschutzfunktion
- 3 eingebaute Helligkeitssensoren im 90° Abstand.
- 2 Objekte für externe Helligkeitssensoren.
- Tag-Nacht-Umschaltung kann per Objekt aktiviert und deaktiviert werden.
- Kommunikationsobjekt, dass über Kommunikationsstörungen des Wettersensors mit der Wetterzentrale informiert.

1.3. Geräteaufbau

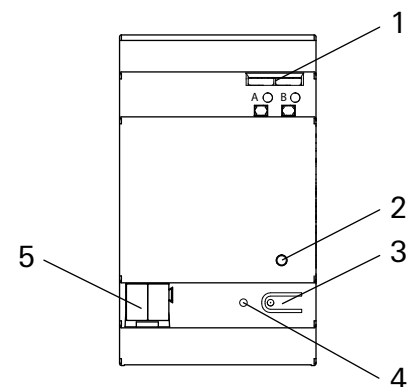
1.3.1. Wetterzentrale

1. Anschluss Wettersensor
2. Wettersensor Status-LED

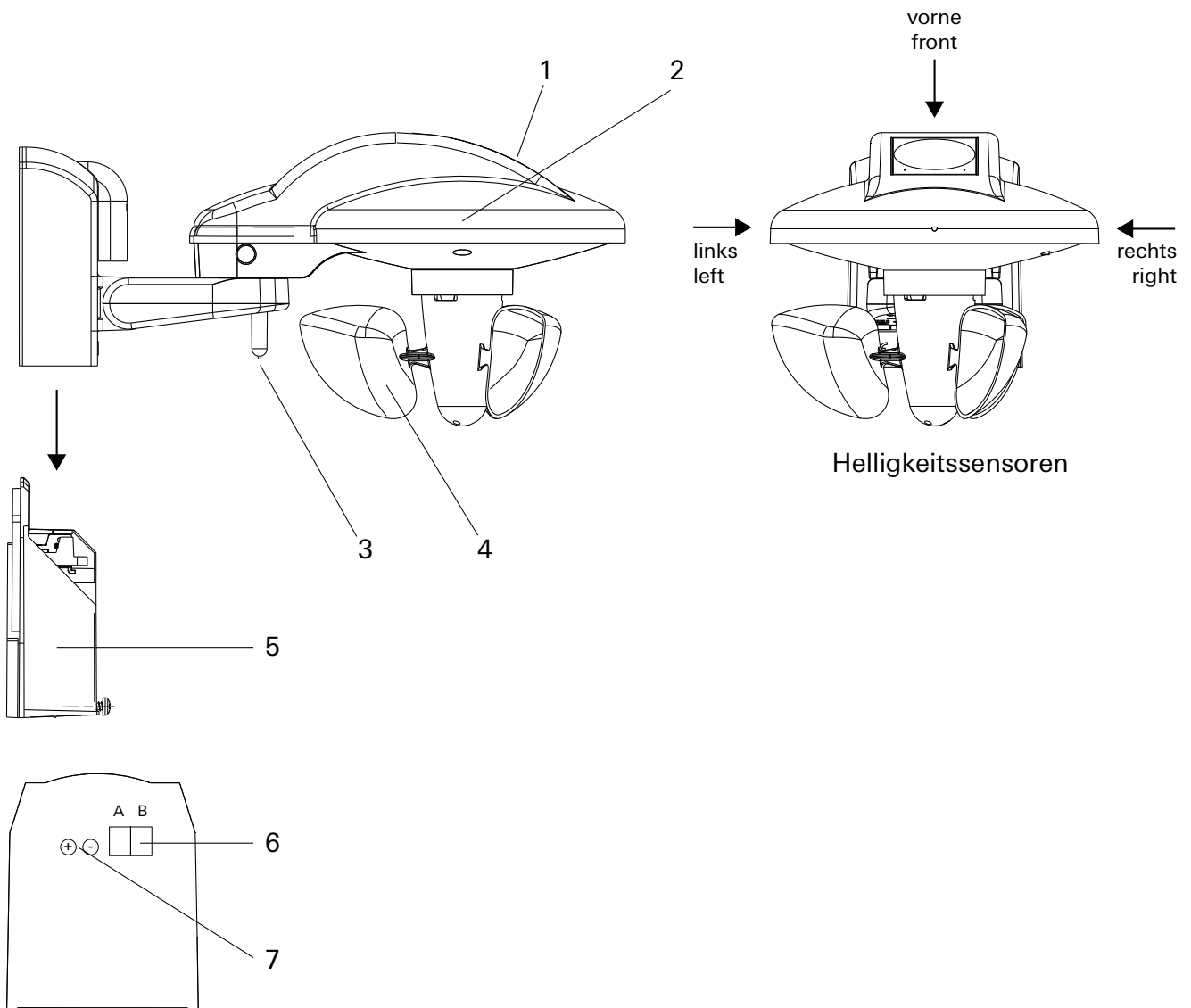
- blinkt grün = OK
Es werden zyklisch Daten des Wettersensors empfangen. Bleiben Datenpakete aus führt dies zur Fehlermeldung.
- rot = Fehler
Keine Daten des Wettersensors.

Bei Sensorausfall erlischt die LED und nach einer Verzögerungszeit von ca. 30 Sekunden leuchtet die LED rot. Parallel wird der „Sensorausfall“ über das KNX-Objekt (Objekt 16) gemeldet. Wird der Sensor wieder angeklemt, wechselt die LED wieder zu „grün blinkend“.

3. Programmier Taste
4. Programmier-LED
5. KNX Anschluss



1.3.2. Wettersensor



1. Niederschlagsensor mit Heizung
2. drei Helligkeitssensoren (vorne, rechts, links)
3. Temperatursensor
4. Windsensor
5. Wandhalter mit Anschluss für die Betriebsspannung 18 – 34 V DC und Anschluss an Wetterzentrale
6. Anschluss Wetterzentrale
7. Anschluss Stromversorgung

1.4. Allgemeine Hinweise

- Wird der Niederschlagsensor aktiviert, ist mit einem höheren Stromverbrauch zu rechnen. Der Niederschlagsensor hat eine integrierte Heizung die zum Trocknen der Sensorflächen (Abtrocknung nach einem Niederschlag und zur Verhinderung von Taubildung) gebraucht wird.
 - Abtrocknen bei Niederschlag: Automatische Beheizung des Sensors bei "Niederschlag" auf + 40 °C damit die Sensoroberfläche bei Ende des Niederschlags frühzeitig abtrocknet.
 - Frostschutz: Automatische Beheizung des Sensors bei Außentemperatur < 5 °C auf + 30 °C. Dies Verhindert die Frostbildung auf der Sensoroberfläche.
 - Tauunterdrückung: Der Niederschlagssensor wird immer auf eine Temperatur von Außentemperatur + 13 °C beheizt, damit eine Taubildung auf der Sensoroberfläche zuverlässig verhindert wird. Bei 10 °C Außentemperatur wird der Sensor auf 23 °C aufgeheizt
- Niederschlag kann erst dann erkannt werden, wenn der Niederschlagsensor ausreichend benetzt ist.
Es kann also zwischen dem ersten Niederschlagstropfen eines Schauers und dem Zeitpunkt an dem Niederschlag erkannt wird, auch abhängig von der Art des Niederschlags, eine gewisse Verzögerung geben.
- Es kann passieren, dass bei geringem Niederschlag der Sensor sehr schnell abtrocknet. Es wird empfohlen, die Abfallverzögerung bei Niederschlag nicht unter 5 min (Standard 10 min) einzustellen, da sonst bei schwachem Niederschlag in kurzen Abständen abwechselnd „Niederschlag“/ „kein Niederschlag“ gemeldet wird.
- Da die Laufzeit der Sonnen- / Sichtschutzeinrichtungen (Jalousien, Rollläden usw.) mehrere Minuten betragen kann, sind diese bei plötzlich auftretenden Windböen nicht sofort geschützt. Daher ist die vom Hersteller maximal zulässige Windgeschwindigkeit beim Parametrieren der Windschwelle zu beachten und die Schwelle sicherheitshalber tiefer zu setzen, siehe Richtwerte des Bundesverband Rollläden + Sonnenschutz e. V. auf Seite 50.
- Wenn der Wind frontal auf die Fassade auftrifft, kann sich ein Luftanstaubegebiet ausbilden, in dem die auftretende Windgeschwindigkeit deutlich unter der tatsächlichen Windstärke liegen kann. Daher wird der Windsensor auch nur die direkt am Montageort herrschende Windgeschwindigkeit messen können.
Dies sollte bei der Einstellung der Windschwelle für frontal stark windexponierten Fassaden berücksichtigt werden.
Abhilfe kann hier eine Mastmontage sein.
- Temperaturmessung: Normalerweise werden Temperaturen im Schatten gemessen.
Die Wettersensor dagegen wird typischerweise an Stellen mit Sonneneinstrahlung montiert.
Durch diese Sonneneinstrahlung kann die gemessene Temperatur weit über der Temperatur im Schatten liegen.
- Es sind einzelne Sicherheitsalarme für Frost, Wind und Niederschlag zu parametrieren, damit die Behänge (Raffstore, Jalousie) bei extremen Wetterlagen vor Frost und Vereisung zuverlässig geschützt sind.

1.5. Technische Daten

Wettersensor

Betriebsspannung ext. Versorgung	18 – 34 V DC
Eigenverbrauch	max. 5 W
Stromaufnahme	max. 150 bis 270 mA
Anschluss zwischen Wettersensor und Wetterzentrale	0,6 bis 0,8 mm (z. B. J-Y(St)Y 2 x 2 x 0,8)
Anschlussart	Federsteckklemme & Anschlussklemme
Montageart	Wand bzw. Mastbefestigung
Mastbefestigung	Ø 48 bis 60 mm (Zubehör Bestell-Nr. 5148 00)
Schutzart	IP44
Schutzklasse	III
Bemessungsstoßspannung	0,8 KV
Umgebungstemperatur	-20 °C bis +55 °C
Messbereich Wind	2 – 30 m/s
Messbereich Helligkeit	1 – 100.000 Lux
Messbereich Temperatur	-30 °C bis +60 °C
Abmessungen (H x B x T)	105 x 121x 227 mm

Wetterzentrale

KNX Medium	TP256
Inbetriebnahme-Modus	S-Mode
Betriebsspannung KNX	21 - 32 V DC SELV
Eigenverbrauch	max. 0,5 W
Anschluss zwischen Wettersensor und Wetterzentrale	0,6 bis 0,8 mm (z. B. J-Y(St)Y 2 x 2 x 0,8)
Anschluss KNX:	0,6 bis 0,8 mm (z. B. J-Y(St)Y 2 x 2 x 0,8)
Maximale Leitungslänge zwischen Wettersensor und Wetterzentrale	1.000 m
Schutzart	IP20
Schutzklasse	III
Bemessungsstoßspannung	0,8 KV
Anzahl Wetterzentrale, die mit einem Wettersensor verbunden werden können	20
Umgebungstemperatur	-5 °C bis +45 °C
Abmessungen	3 TE

2. Sicherheitshinweise



Sicherheitshinweise

Montage und Anschluss elektrischer Geräte dürfen nur durch Elektrofachkräfte erfolgen.

Niederschlagssensor wird im Betrieb heiß! Niederschlagssensor nicht berühren.

Bei unsachgemäßer Montage sind schwere Verletzungen, z. B. durch elektrischen Schlag, Brand oder Sachschäden möglich.

Das Gerät darf nicht geöffnet und außerhalb der technischen Spezifikation betrieben werden.

Diese Anleitung ist Bestandteil des Produktes und muss beim Endkunden verbleiben.

3. Montage und elektrischer Anschluss

3.1. Systeminformation

Dieses Gerät ist ein Produkt des KNX Systems und entspricht den KNX Richtlinien. Detaillierte Fachkenntnisse durch KNX Schulungen werden zum Verständnis vorausgesetzt.

Die Funktion des Gerätes ist softwareabhängig. Detaillierte Informationen über Softwareversionen und jeweiligen Funktionsumfang sowie die Software selbst sind der Produktdatenbank des Herstellers zu entnehmen.

Das Gerät ist KNX Data Secure fähig. KNX Data Secure bietet Schutz vor Manipulation in der Gebäudeautomation und kann im ETS-Projekt konfiguriert werden. Detaillierte Fachkenntnisse werden vorausgesetzt. Zur sicheren Inbetriebnahme ist ein Gerätezertifikat erforderlich, das auf dem Gerät angebracht ist. Im Zuge der Montage ist das Gerätezertifikat vom Gerät zu entfernen und sicher aufzubewahren.

Planung, Installation und Inbetriebnahme des Gerätes erfolgen mithilfe der ETS5 (ab Version ETS 5.7.7) und ETS6 (ab Version 6.0.2).

3.2. Montage

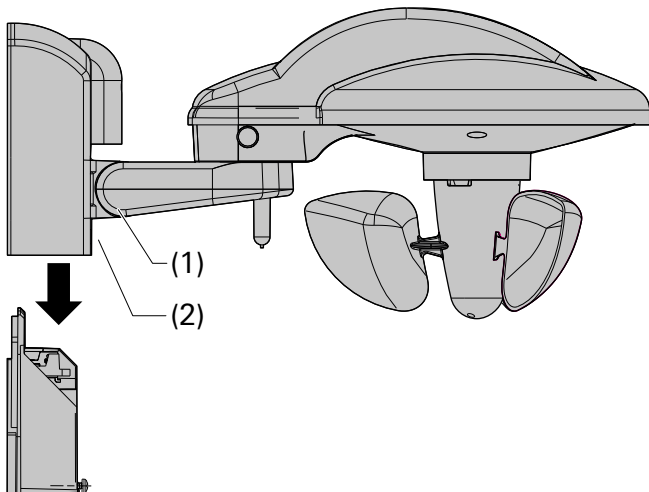
Wetterzentrale: zum Einbau in Verteiler oder Kleingehäuse für Schnellbefestigung auf Hutschiene (nach EN 60715).

Wettersensor: Wandmontage am Gebäude (ggf. mit Mastbefestigung Bestell-Nr. 5148 00).



Warnung

Niederschlagsensor wird im Betrieb heiß! Niederschlagsensor nicht berühren.



1. Den Windsensor nicht im Windschatten montieren.
2. Einfallende Schatten (z. B. von Masten usw.) und Lichtreflexe vermeiden.
3. Montageposition beachten.
 - Niederschlagsensor nach oben
 - Windrad nach unten
4. Wandhalter mit den beigelegten Schrauben und Unterlegscheiben an der Wand befestigen (um IP 44 zu erreichen).
5. Leitungen durch die Gummidichtungen führen und in die Klemmen stecken.
6. Schrauben (1) lösen.
7. Wetterstation von oben in den Wandhalter schieben.
8. Schrauben (2) festziehen.
9. Wetterstation waagrecht ausrichten und Schrauben (1) festziehen

3.3. Anschluss

Pro Objekt ist nur ein Wettersensor erforderlich und bis zu 20 Wetterzentralen anschließbar.

3.3.1. Wettersensor

1. Leitung für den Stromanschluss bzw. für den Anschluss an die Wetterzentrale durch die vorgesehenen Gummidichtungen führen.
2. Leitung für den Stromanschluss an die Spannungsversorgung anschließen.
Polung (+ / -) beachten!
3. Leitung für den Anschluss an die Wetterzentrale in die Steckklemme stecken.
Polung (A / B) beachten.

3.3.2. Wetterzentrale



Hinweis

Sichere Inbetriebnahme ist in der ETS aktiviert.

Gerätezertifikat eingegeben/eingescannt bzw. dem ETS-Projekt hinzugefügt.

Es wird empfohlen, zum Scannen des QR-Codes eine hochauflösende Kamera zu verwenden.
Alle Passwörter dokumentieren und sicher aufbewahren.

1. Bei Secure-Betrieb: Gerätezertifikat vom Gerät entfernen und sicher aufbewahren.
2. Leitung vom Wettersensor an die Wetterzentrale anschließen.
Polung (A / B) beachten.
3. Wetterzentrale mit einer KNX Anschlussklemme an KNX anschließen.

3.4. Firmware-Update mit der Gira KNX Service App OTN

Die Gira KNX Service App OTN erhalten Sie kostenlos im MY KNX Shop. Nach Installation und Lizenzierung können Sie die Geräte aktualisieren.

Bevor Sie Geräte aktualisieren können, benötigen Sie die erforderlichen Aktualisierungsdateien. Diese erhalten Sie automatisch, indem sie ein ETS-Projekt mit den zu aktualisierenden Geräten öffnen.

Das Firmware Update kann sowohl unverschlüsselt (unsecure) als auch verschlüsselt (secure) durchgeführt werden; die Vorgehensweise unterscheidet sich nicht.



Hinweis

Ein Downgrade ist nicht möglich, es kann ausschließlich upgedatet werden.

3.5. Master-Reset

Der Master-Reset setzt das Gerät in die Grundeinstellungen zurück (physikalische Adresse 15.15.255, Firmware bleibt erhalten). Die Geräte müssen anschließend mit der ETS neu in Betrieb genommen werden.



Secure-Betrieb

Ein Master-Reset deaktiviert die Gerätesicherheit. Das Gerät kann mit dem Gerätezertifikat anschließend erneut in Betrieb genommen werden.

Wenn das Gerät beispielsweise durch eine fehlerhafte Projektierung oder Inbetriebnahme nicht korrekt funktioniert, kann das geladene Applikationsprogramm mit der Durchführung eines Master-Resets aus dem Gerät gelöscht werden. Der Master-Reset setzt das Gerät auf Auslieferungszustand zurück. Anschließend kann das Gerät mit dem Programmieren der physikalischen Adresse und des Applikationsprogramms erneut in Betrieb genommen werden.

3.5.1. Master-Reset durchführen

1. Busspannung ausschalten oder KNX Anschlussklemme abziehen.
2. Programmier Taste drücken und halten.
3. Busspannung einschalten oder KNX Anschlussklemme aufstecken.
4. Die Programmier Taste nach ca. 5 s loslassen.
Das Gerät führt einen Master-Reset durch.

Das Gerät startet neu und befindet sich im Auslieferungszustand.

4. Inbetriebnahme



Hinweis

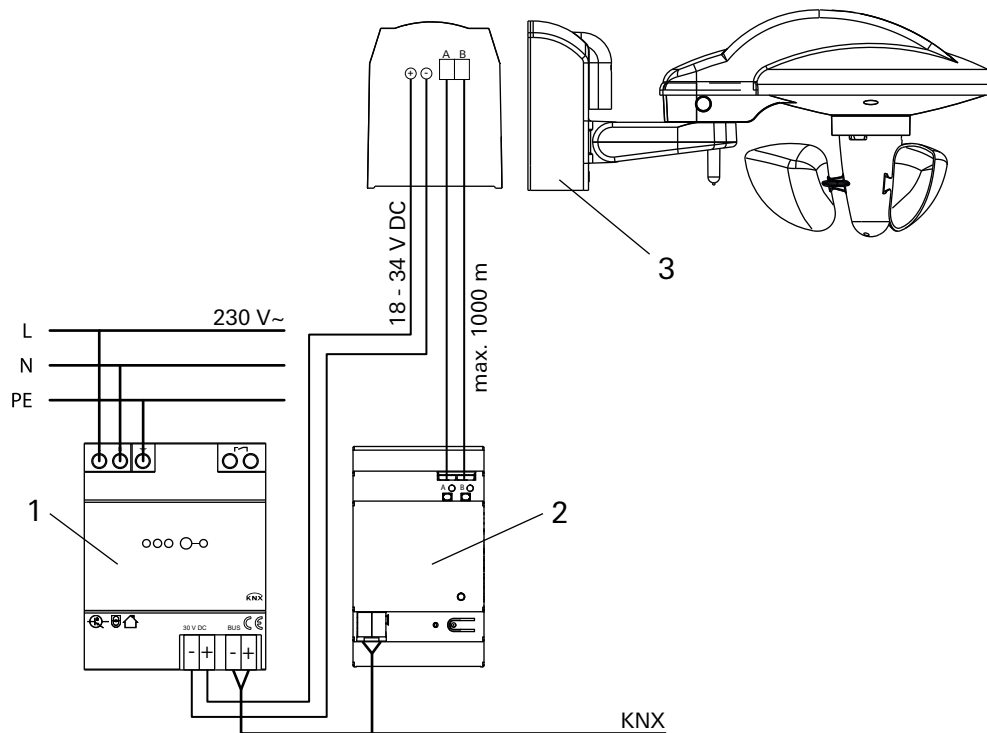
Projektierung und Inbetriebnahme mit ETS5 ab Version 5.7.7 oder ETS6 ab Version 6.0.2.

4.1. Physikalische Adresse und Applikationsprogramm laden

1. KNX Busspannung und Betriebsspannung des Wettersensors einschalten.
2. Programmier Taste an der Wetterzentrale drücken.
Die Programmier-LED leuchtet.
3. Physikalische Adresse und Applikationsprogramm mit der ETS laden.

4.2. Topologie

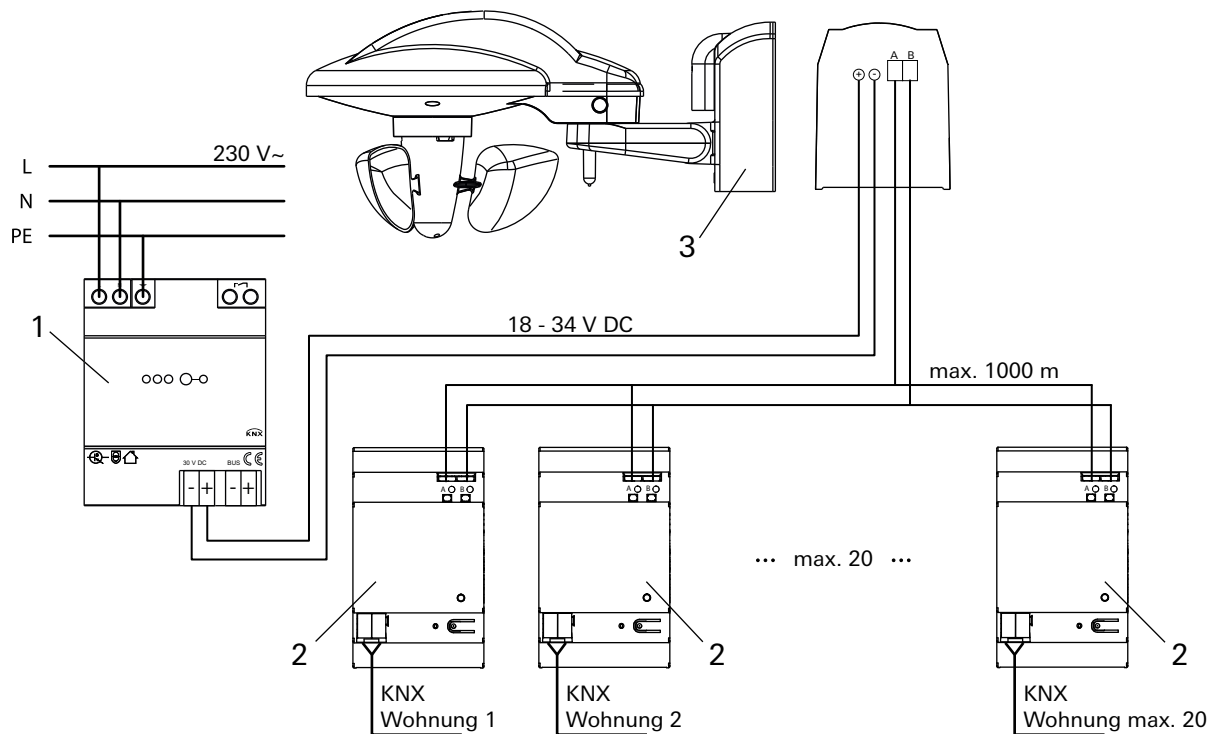
4.2.1. Einfamilienhaus



1. Spannungsversorgung
2. Wetterzentrale
3. Wettersensor

Topologie der KNX Installation in einem Einfamilienhaus des Wettersensors und Wetterzentrale.

4.2.2. Mehrfamilienhaus



1. Spannungsversorgung
2. Wetterzentrale für Wohnung 1, Wohnung 2, ... , max. Wohnung 20
3. Wettersensor

Topologie der KNX Installation des Wettersensors und der Wetterzentralen in einem Mehrfamilienhaus. Ein Wettersensor liefert die Wetterdaten für alle Wohnungen. Die eigene Wetterzentrale in der Wohnung verarbeitet die Wetterdaten. Die Wohnung kann dadurch individuell auf die Bedürfnisse des Anwenders und der Lage innerhalb des Gebäudes (z. B. Südseite) programmiert werden.

5. Applikationsprogramm

ETS-Suchpfade: Phys. Sensoren / Wetterstation / Wetterzentrale
Konfiguration: S-mode standard

Verfügbares Applikationsprogramm

Name: Wetterzentrale B01921
Version: ETS5 (ab Version ETS 5.7.7) und ETS6 (ab Version 6.0.2)
Kurzbeschreibung: Auswertung der Wetterinformationen wie Temperatur, Helligkeit aus 3 Richtungen, Windgeschwindigkeit und Regen (Niederschlag / kein Niederschlag). KNX Data Secure kompatibel. Logische Verknüpfung von bis zu vier Wetterbedingungen. 10 Sensorkanäle. 8 Sonnenschutzkanäle.

6. Allgemeine Informationen

Die Parameterseite "Information" gibt Hinweise zur ETS-Kompatibilität und zum Thema KNX Secure. Auf dieser Parameterseite erfolgt keine Parametrierung.

Die folgenden Unterkapitel beschreiben die Gerätefunktionen. Jedes Unterkapitel setzt sich zusammen aus folgenden Abschnitten:

- Funktionsbeschreibung
- Parametertabelle
- Objektliste

Funktionsbeschreibung

Die Funktionsbeschreibung erklärt die Funktion und gibt nützliche Hinweise zur Projektierung und Verwendung der Funktion. Querverweise unterstützen bei der Suche nach weiterführenden Informationen.

Parametertabelle

Die Parametertabelle listet alle zur Funktion gehörenden Parameter auf. Jeder Parameter ist in einer Tabelle wie folgt dokumentiert.

Bezeichnung des Parameters	Werte des Parameters
Beschreibung des Parameters	

Objektliste

Die Objektliste listet alle zur Funktion gehörenden Kommunikationsobjekte auf und beschreibt diese. Jedes Kommunikationsobjekt ist in einer Tabelle dokumentiert.

Objekt-Nr.	In dieser Spalte steht die Objektnummer des Kommunikationsobjektes.
Funktion	In dieser Spalte steht die Funktion des Kommunikationsobjektes.
Name	In dieser Spalte steht der Name des Kommunikationsobjektes.
Typ	In dieser Spalte steht die Länge des Kommunikationsobjektes.
DPT	In dieser Spalte erfolgt die Zuweisung eines Datenpunkttyps zu einem Kommunikationsobjekt. Datenpunkttypen sind standardisiert, um das Zusammenwirken von KNX Geräten sicherzustellen.
Flag	In dieser Spalte erfolgt die Zuweisung der Kommunikationsflags entsprechend der KNX Spezifikation.
K-Flag	aktiviert / deaktiviert die Kommunikation des Kommunikationsobjektes
L-Flag	ermöglicht das extern ausgelöste Lesen des Wertes des Kommunikationsobjektes
S-Flag	ermöglicht das extern ausgelöste Schreiben des Wertes auf das Kommunikationsobjekt
Ü-Flag	ermöglicht das Übertragen eines Wertes
A-Flag	erlaubt das Aktualisieren eines Objektwertes bei einer Rückmeldung
I-Flag	erzwingt ein Update des Wertes vom Kommunikationsobjekt, wenn das Gerät eingeschaltet wird (Lesen bei Init)

7. Allgemein

Auswahl der benötigten Sensor- und Sonnenschutzkanäle

7.1. Parametertabelle

Die folgenden Parameter gelten für die gesamte Wetterzentrale.

Sensorkanäle	Verwendung
K 1	<input checked="" type="checkbox"/> (ja / nein)
K 2	<input type="checkbox"/> (ja / nein)
K 3	<input type="checkbox"/> (ja / nein)
K 4	<input type="checkbox"/> (ja / nein)
K 5	<input type="checkbox"/> (ja / nein)
K 6	<input type="checkbox"/> (ja / nein)
K 7	<input type="checkbox"/> (ja / nein)
K 8	<input type="checkbox"/> (ja / nein)
K 9	<input type="checkbox"/> (ja / nein)
K 10	<input type="checkbox"/> (ja / nein)

Aktivieren der Parameterseite für die Sensorkanäle. Die 10 Sensorkanäle können aufgrund eines oder mehrerer physikalischer Messwerte Telegramme auslösen.

Sonnenschutzkanäle	Verwendung
SK 1	<input checked="" type="checkbox"/> (ja / nein)
SK 2	<input type="checkbox"/> (ja / nein)
SK 3	<input type="checkbox"/> (ja / nein)
SK 4	<input type="checkbox"/> (ja / nein)
SK 5	<input type="checkbox"/> (ja / nein)
SK 6	<input type="checkbox"/> (ja / nein)
SK 7	<input type="checkbox"/> (ja / nein)
SK 8	<input type="checkbox"/> (ja / nein)

Aktivieren der Sonnenschutzkanäle. Die 8 Sonnenschutzkanäle zur Steuerung von Markisen, Jalousien, Rollläden usw.

7.2. Objektliste

Objekt-Nr.	Funktion	Name	Typ	DPT	Flag
16	Status der Wettersensorik	Wettersensorik - Ausgang - Fehlermeldung (0 = kein Fehler, 1 = Fehler) - Status	1 Bit	1.001	K, L, Ü

0 = Wettersensorik OK.
1 = Fehler.

Bei Sensorausfall (z. B. Verbindungsunterbrechung zwischen Wettersensor und Wetterzentrale), meldet die Wetterzentrale diesen Zustand über das Objekt 16. Die Wetterzentrale sendet nachfolgend keine Telegramme mehr auf den Bus. Zusätzlich blinkt die Status LED der Wetterzentrale nicht mehr grün sondern ist dauerhaft rot eingeschaltet.

Bedeutet, dass z. B. ein zyklisches Senden „kein Windalarm“ nicht mehr gesendet wird und der Aktor im Rahmen seiner Überwachungszeit in Sicherheitsposition fährt.

Die Wetterzentrale aktualisiert und sendet die Zustände, sobald wieder Informationen vom Wettersensor empfangen werden.

8. Messwerte

8.1. Status-Objekte - Helligkeit

Senden bei Änderung	nein von 10 %, mindestens aber 1 lx von 20 %, mindestens aber 1 lx von 30 %, mindestens aber 1 lx von 50 %, mindestens aber 1 lx
---------------------	---

Senden, wenn sich der Wert seit dem letzten Senden um 10 %, 20 % usw. geändert hat. Entspricht jedoch eine Änderung von z. B. 10 % einer Helligkeitsänderung < 1 lx, so wird erst bei einer Änderung >1 lx gesendet.

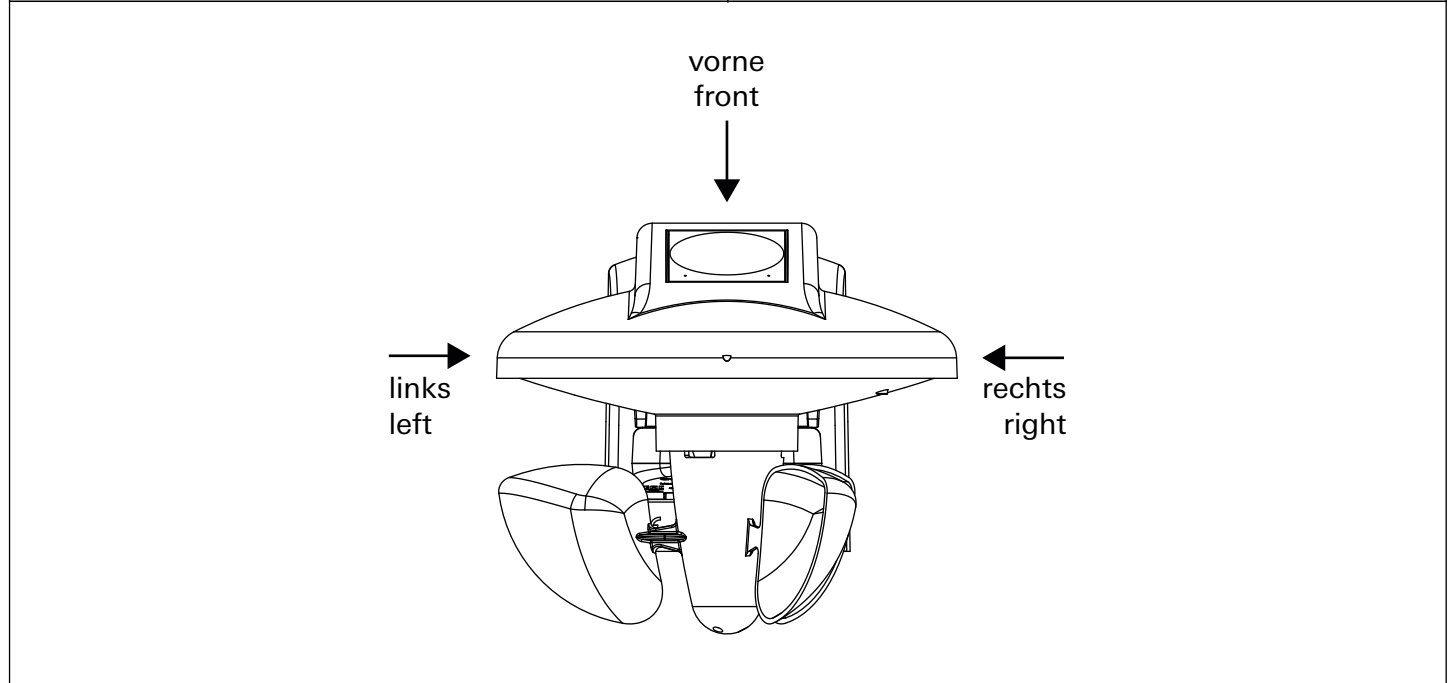
Zyklisches Senden	<input type="checkbox"/>
-------------------	--------------------------

Helligkeitswerte zyklisch senden, wenn freigegeben.

Zykluszeit	jede min alle 2 min alle 3 min alle 5 min alle 10 min alle 15 min alle 20 min alle 30 min alle 45 min alle 60 min
------------	---

Wie oft der aktuelle Helligkeitswert gesendet wird.

Infografik Sensorik einblenden	<input checked="" type="checkbox"/>
--------------------------------	-------------------------------------



8.1.1. Objektliste

Objekt-Nr.	Funktion	Name	Typ	DPT	Flag
1	Physikalischer Wert	Helligkeitssensor vorne - Ausgang - Helligkeitswert - Status	2 Byte	9.004	K, L, Ü
Sendet den aktuellen Helligkeitswert des vorderen Helligkeitssensors (Gerät von vorne betrachtet). Empfangene externe Helligkeitswerte werden nicht berücksichtigt.					

Objekt-Nr.	Funktion	Name	Typ	DPT	Flag
2	Physikalischer Wert	Helligkeitssensor links - Ausgang - Helligkeitswert - Status	2 Byte	9.004	K, L, Ü
Sendet den aktuellen Helligkeitswert des linken Helligkeitssensors (Gerät von vorne betrachtet). Empfangene externe Helligkeitswerte werden nicht berücksichtigt.					

Objekt-Nr.	Funktion	Name	Typ	DPT	Flag
3	Physikalischer Wert	Helligkeitssensor rechts - Ausgang - Helligkeitswert - Status	2 Byte	9.004	K, L, Ü
Sendet den aktuellen Helligkeitswert des rechten Helligkeitssensors (Gerät von vorne betrachtet). Empfangene externe Helligkeitswerte werden nicht berücksichtigt.					

Objekt-Nr.	Funktion	Name	Typ	DPT	Flag
4	Physikalischer Wert	Helligkeitssensoren - Ausgang - Höchster Messwert - Status	2 Byte	9.004	K, L, Ü
Meldet den höchsten Messwert der Objekte 1, 2 und 3. Empfangene externe Helligkeitswerte werden nicht berücksichtigt.					

8.2. Status-Objekt - Temperatur

Senden bei Änderung	nein von 0,5 °C von 1,0 °C von 1,5 °C von 2,0 °C von 1,5 °C
Senden, wenn sich der Wert seit dem letzten Senden z. B. um 0,5 °C oder 1° C usw. geändert hat.	

Zyklische Senden	<input type="checkbox"/>
Temperaturwert zyklisch senden, wenn freigegeben.	

Zykluszeit	jede min alle 2 min alle 3 min alle 5 min alle 10 min alle 15 min alle 20 min alle 30 min alle 45 min alle 60 min
------------	---

Wie oft der aktuelle Temperaturwert gesendet wird.

Temperaturabgleich	-6,4 K bis 6,3 K, 0
--------------------	---------------------

Korrekturwert für die Temperaturmessung, wenn die gesendete Temperatur von der tatsächlichen Umgebungstemperatur abweicht.

Beispiel: Temperatur = 20°C, gesendete Temperatur = 21°C, Korrekturwert = -10 (d. h. -10 x 0,1°C)

8.2.1. Objektliste

Objekt-Nr.	Funktion	Name	Typ	DPT	Flag
5	Physikalischer Wert	Temperatursensor - Ausgang - Ist-Temperatur - Status	2 Byte	9.001	K, L, Ü

Sendet die aktuelle Temperaturwert, je nach Parametrierung bei Änderung und /oder zyklisch.

8.3. Status-Objekt - Windgeschwindigkeit

Einheit	m/s km/h Beaufort
---------	-------------------------

Einheit für die gemessene Windgeschwindigkeit.

Senden bei Änderung [m/s]	nein von 10 % mindestens aber 0,5 m/s von 20 % mindestens aber 0,5 m/s von 30 % mindestens aber 1,0 m/s von 50 % mindestens aber 1,0 m/s
---------------------------	---

Senden, wenn sich der Wert seit dem letzten Senden um 10 %, 20 %, 30 % oder 50 % geändert hat.

Senden bei Änderung [km/h]	nein von 10 % mindestens aber 1,8 km/h von 20 % mindestens aber 1,8 km/h von 30 % mindestens aber 3,6 km/h von 50 % mindestens aber 3,6 km/h
----------------------------	---

Senden, wenn sich der Wert seit dem letzten Senden um 10 %, 20 %, 30 % oder 50 % geändert hat.

Senden bei Änderung [Beaufort]	<input type="radio"/> nicht aufgrund einer Änderung <input checked="" type="radio"/> bei Änderung der Windstärke
--------------------------------	---

Senden, wenn sich der Wert um eine Windstärke geändert hat.

Zyklische Senden	<input type="checkbox"/> (ja / nein)
Windgeschwindigkeit zyklisch senden, wenn freigegeben.	

Zykluszeit	jede min alle 2 min alle 3 min alle 5 min alle 10 min alle 15 min alle 20 min alle 30 min alle 45 min alle 60 min
Wie oft die aktuelle Windgeschwindigkeit gesendet wird.	

8.3.1. Objektliste

Objekt-Nr.	Funktion	Name	Typ	DPT	Flag
6	Physikalischer Wert	Windsensor - Ausgang - Windgeschwindigkeit (m/s) - Status	2 Byte	9.005	K, L, Ü
6	Physikalischer Wert	Windsensor - Ausgang - Windgeschwindigkeit (km/h) - Status	2 Byte	9.028	K, L, Ü
6	Physikalischer Wert	Windsensor - Ausgang - Windgeschwindigkeit (Bft) - Status	1 Byte	20.014	K, L, Ü

Sendet die aktuelle Windgeschwindigkeit, je nach Parametrierung bei Änderung und /oder zyklisch. Die verwendete Einheit, d. h. m/s, km/h oder Beaufort, wird auf der Parameterseite „Messwerte“ eingestellt.

8.4. Status-Objekt - Niederschlag

- Wird der Niederschlagsensor aktiviert, ist mit einem höherem Stromverbrauch zu rechnen. Der Niederschlagsensor hat eine integrierte Heizung die zum Trocknen der Sensorflächen (Abtrocknung nach einem Niederschlag und zur Verhinderung von Taubildung) gebraucht wird.
 - Abtrocknen bei Niederschlag: Automatische Beheizung des Sensors bei "Niederschlag" auf + 40 °C damit die Sensoroberfläche bei Ende des Niederschlags frühzeitig abtrocknet.
 - Frostschutz: Automatische Beheizung des Sensors bei Außentemperatur < 5 °C auf + 30 °C. Dies Verhindert die Frostbildung auf der Sensoroberfläche.
 - Tauunterdrückung: Der Niederschlagssensor wird immer auf eine Temperatur von + 13 °C beheizt, damit eine Taubildung auf der Sensoroberfläche zuverlässig verhindert wird.
- Niederschlag kann erst dann erkannt werden, wenn der Niederschlagsensor ausreichend benetzt ist.
Es kann also zwischen dem ersten Niederschlagstropfen eines Schauers und dem Zeitpunkt an dem Niederschlag erkannt wird, auch abhängig von der Art des Niederschlags, eine gewisse Verzögerung geben.

- Es kann passieren, dass bei geringem Niederschlag der Sensor sehr schnell abtrocknet. Es wird empfohlen, die Abfallverzögerung bei Niederschlag nicht unter 5 min (Standard 10 min) einzustellen, da sonst bei schwachem Niederschlag in kurzen Abständen abwechselnd „Niederschlag“/ „kein Niederschlag“ gemeldet wird.

Niederschlagsmeldung bei Änderung	<input checked="" type="checkbox"/> (ja / nein)
Immer senden, wenn der Niederschlag anfängt bzw. aufhört. Wird der Niederschlagssensor aktiviert, ist mit einem höherem Stromverbrauch zu rechnen. Der Niederschlagssensor hat eine integrierte Heizung die zum Trocknen der Sensorflächen (Abtrocknung nach einem Niederschlag und zur Verhinderung von Taubildung) gebraucht wird.	

Zyklisches senden	<input type="checkbox"/> (ja / nein)
Den Niederschlagsstatus zyklisch senden, wenn freigegeben.	

Zykluszeit	jede min alle 2 min alle 3 min alle 5 min alle 10 min alle 15 min alle 20 min alle 30 min alle 45 min alle 60 min
Wie oft der aktuelle Niederschlagsstatus gesendet wird.	

Auswerteverzögerung Umschaltung Niederschlag → kein Niederschlag	keine 1 min 2 min 3 min 5 min 10 min 15 min
Nach dem Ende des Niederschlags wird der Status „0“ sofort [keine] oder erst nach Ablauf einer Verzögerungszeit [1 min bis 15 min] gesendet. Bis dahin wird der Status „1“ gemeldet.	

8.4.1. Objektliste

Objekt-Nr.	Funktion	Name	Typ	DPT	Flag
7	Niederschlag / kein Niederschlag	Niederschlagssensor - Ausgang - Niederschlagsmeldung - Status	1 Bit	1.001	K, L, Ü
Dieses 1 Bit Objekt sendet den aktuellen Status „1“ (Niederschlag) oder „0“ (kein Niederschlag). Je nach Parametrierung, wird nur dann gesendet, wenn sich der Status geändert hat oder bei Änderung und zyklisch.					

9. Sensorkanäle (K)

Die Sensorkanäle K 1 bis K 10 können für Teilaufgaben (z. B. reine Helligkeitsschwelle) oder für eine beliebige Kombination von Messgrößen verwendet werden

Ein Kanal besteht aus bis zu 4 logisch verknüpften Wetterbedingungen, d. h.:

- Wenn Helligkeit über/unter Schwellwert UND
- Wenn Temperatur über/unter Schwellwert UND
- Wenn Windgeschwindigkeit über/unter Schwellwert UND
- Wenn Niederschlag vorhanden / nicht vorhanden

Beziehungsweise:

- Wenn Helligkeit über/unter Schwellwert ODER
- Wenn Temperatur über/unter Schwellwert ODER
- Wenn Windgeschwindigkeit über/unter Schwellwert ODER
- Wenn Niederschlag vorhanden / nicht vorhanden

Eine nicht relevante Bedingung (z. B. Temperatur) kann ausgelassen werden und wird bei der Verknüpfung ignoriert.

Die Erfüllung oder Nichterfüllung der UND-/ODER-Verknüpfung führt zum Senden eines Telegramms auf das zugehörige Kanalobjekt (z. B. Kanal 1.1).

Zusätzlich kann bei Bedarf ein 2. Objekt (z. B. Kanal 1.2) aktiviert und somit ein zweites Telegramm mit gesendet werden.

Jeder Sensorkanal besitzt ein Sperrobject und ein Objekt zum Setzen der Helligkeitsschwelle.

Zur Helligkeitsmessung stehen 3 Sensoren zur Auswahl.

Für Anwendungen im Helligkeitsbereich unter 100 lx, z. B. als „Tag-Nacht-Umschaltung“, wird die Verwendung des vorderen Sensors empfohlen, da dieser in diesem Bereich eine feinere Auflösung als die anderen Sensoren besitzt.

Die Sensorkanäle werden auf der Parameterseite „Allgemein“ aktiviert.

Je nach eingestellter Funktion stehen unterschiedliche Parameter zur Verfügung.

9.1. K1 - Allgemein (Tag-Nacht-Umschaltung)

Bezeichnung	Tag-Nacht-Umschaltung
Eingabe einer Sensorkanal „Bezeichnung“. Bei Sensorkanal 1 ist die Voreinstellung „Tag-Nacht-Umschaltung“ eingetragen.	
Kanalfunktion	Kanalfunktion wählen Helligkeitssensor Temperatursensor Windsensor Niederschlagssensor Sensoren verknüpfen
Auswahl der Sensoren (Helligkeit, Temperatur, Wind, Niederschlag) für diesen Sensorkanal. Mit dem Parameter „Sensoren verknüpfen“ werden mehrere Messgrößen mit einem Sensorkanal logisch verknüpft (UND bzw. ODER). Bei Sensorkanal 1 ist die Voreinstellung „Helligkeitssensor“ parametrieret.	
Sensorquelle	Sensor vorne Sensor links Sensor rechts höchster Messwert der 3 Sensoren
Auswahl des Helligkeitssensors (vorne, links, rechts) mit dem die Helligkeitswerte gemessen werden. höchster Messwert der 3 Sensoren: Die Werte der 3 Sensoren werden miteinander verglichen und es wird immer nur der höchste Wert berücksichtigt. Bei Sensorkanal 1 ist die Voreinstellung „Sensor vorne“ eingestellt.	
Tag-Nacht-Umschaltung	<input checked="" type="checkbox"/> (ja / nein)
Bei Sensorkanal 1 ist die „Tag-Nacht-Umschaltung“ voreingestellt.	

Helligkeitserkennung

Tagbetrieb, wenn Helligkeit über	3 bis 90.000 lx, 100 lx
Die Wetterzentrale ist im Tagbetrieb, wenn der Helligkeitswert oberhalb der eingegebenen Schwelle liegt.	
Nachtbetrieb, wenn Helligkeit geringer als	20 % des Schwellwertes, mindestens aber 1 lx 30 % des Schwellwertes, mindestens aber 1 lx 50 % des Schwellwertes, mindestens aber 1 lx
Die Wetterzentrale ist im Nachtbetrieb, wenn der Helligkeitswert unterhalb der eingegebenen Schwelle liegt. Nachtbetrieb (20 % des Schwellwertes, mindestens aber 1 lx): <ul style="list-style-type: none"> Ist erfüllt, wenn der Helligkeitswert unter 80 lx fällt (100 lx - 20% = 80 lx). 	

Auswerteverzögerung Umschaltung Nacht → Tag	keine 5 s, 10 s, 20 s, 30 s 1 min, 2 min, 3 min , 5 min 10 min, 15 min, 20 min
--	--

Reaktionszeit morgens, wenn es heller wird und dadurch die eingestellte Helligkeitsschwelle passiert wird.
Diese Einstellung verhindert das Senden gegenteiliger Telegramme bei kurzzeitigen Helligkeitsänderungen.

Auswerteverzögerung Umschaltung Tag → Nacht	keine 5 s, 10 s, 20 s, 30 s 1 min, 2 min, 3 min, 5 min 10 min , 15 min, 20 min
--	--

Reaktionszeit abends, wenn es dunkler wird und dadurch die eingestellte Helligkeitsschwelle passiert wird.
Diese Einstellung verhindert das Senden gegenteiliger Telegramme bei kurzzeitigen Helligkeitsänderungen.

Tag-Nacht-Automatik

Hierüber ist es möglich, die Tag-Nacht-Umschaltung zu deaktivieren, z. B. wenn sich die Bewohner längere Zeit nicht zu Hause befinden und daher kein Automatismus gewünscht ist.

Bei Tag-Nacht-Automatik „AUS“	keine Reaktion wie bei Tag wie bei Nacht
-------------------------------	---

keine Reaktion: Keine Telegramme, wenn die Tag-Nacht-Automatik ausgeschaltet wird.
Reaktion wie im Parameter „Bei Tagbetrieb“ eingestellt ist, siehe Seite 25.
Reaktion wie im Parameter „Bei Nachtbetrieb“ eingestellt ist, siehe Seite 25.

Bei Tag-Nacht-Automatik „EIN“	<input type="radio"/> keine Reaktion / <input checked="" type="radio"/> Kanal aktualisieren
-------------------------------	--

keine Reaktion: Bei aktivieren der Tag-Nacht-Automatik wird kein Telegramm gesendet.
Kanal Aktualisieren: Der aktuelle Kanalzustand wird nach aktivieren der Tag-Nacht-Automatik gesendet.

Helligkeitsschwelle

Wert über Objekt überschreibbar	<input checked="" type="checkbox"/> (ja / nein)
---------------------------------	---

Die parametrisierte Tag-Nacht-Helligkeitsschwelle kann jederzeit über Bustelegramme verändert werden.

Wert bei Download überschreiben	<input checked="" type="checkbox"/> (ja / nein)
---------------------------------	---

ja: Bei einem ETS Download wird die aktuell in der Wetterzentrale gespeicherte Tag-Nacht-Helligkeitsschwelle gelöscht und durch den in der ETS eingestellte Wert überschrieben.
nein: Ein ETS Download hat keine Wirkung auf die aktuell in der Wetterzentrale gespeicherte Tag-Nacht-Helligkeitsschwelle. Ausnahme: Bei der Erstinbetriebnahme (d. h. bei leerem Gerätespeicher) werden alle ETS Parameterwerte heruntergeladen.

9.1.1. Objekt Tag-Nacht-Umschaltung

Hier wird die Reaktion der Tag-Nacht-Umschaltung bei Erfüllung bzw. Nicht-Erfüllung der Bedingungen parametrisiert.

Objekt 1

Funktion	Schalten Wertgeber Szenennebenstelle
Einstellung der Funktion für das Ausgangsobjekt der Tag-Nacht-Umschaltung. Entweder als Schaltenobjekt 1 Bit (Ein/Aus), Wertgeber 1 Byte (0 bis 255) oder Szenennebenstelle.	

Befehle

Bei Tagbetrieb	AUS EIN keine Reaktion
Wenn der Parameter „Funktion“ auf Schalten eingestellt und die Sensorbedingung erfüllt ist, wird ein EIN- oder AUS-Telegramm gesendet oder es erfolgt keine Reaktion.	

Bei Nachtbetrieb	AUS EIN keine Reaktion
Wenn der Parameter „Funktion“ auf Schalten eingestellt und die Sensorbedingung nicht erfüllt ist, wird ein EIN- oder AUS-Telegramm gesendet oder es erfolgt keine Reaktion.	

Bei Tagbetrieb Wert	<input checked="" type="radio"/> Wert senden / <input type="radio"/> keine Reaktion 0 bis 255
Wenn der Parameter „Funktion“ auf Wertgeber eingestellt und die Sensorbedingung erfüllt ist, wird der eingestellte Wert gesendet oder es erfolgt keine Reaktion.	

Bei Nachtbetrieb Wert	<input checked="" type="radio"/> Wert senden / <input type="radio"/> keine Reaktion 0 bis 255
Wenn der Parameter „Funktion“ auf Wertgeber eingestellt und die Sensorbedingung nicht erfüllt ist, wird der eingestellte Wert gesendet oder es erfolgt keine Reaktion.	

Bei Tagbetrieb Szenennummer	<input checked="" type="radio"/> Szenennummer senden / <input type="radio"/> keine Reaktion 1 bis 64, 1
Wenn der Parameter „Funktion“ auf Szenennebenstelle eingestellt und die Sensorbedingung erfüllt ist, wird die eingestellte Szenennummer gesendet oder es erfolgt keine Reaktion.	

Bei Nachtbetrieb Szenennummer	<input checked="" type="radio"/> Szenennummer senden / <input type="radio"/> keine Reaktion 1 bis 64, 2
Wenn der Parameter „Funktion“ auf Szenennebenstelle eingestellt und die Sensorbedingung nicht erfüllt ist, wird die eingestellte Szenennummer gesendet oder es erfolgt keine Reaktion.	

Sendeverhalten

Zyklisch senden	<input type="checkbox"/> (ja / nein)
Die Sensorbedingung zyklisch senden, wenn freigegeben.	

Zykluszeit	jede min alle 2 min alle 3 min alle 5 min alle 10 min alle 15 min alle 20 min alle 30 min alle 45 min alle 60 min
------------	---

Wie oft die Sensorbedingung gesendet wird.

9.1.2. Objektliste - (Tag-Nacht-Umschaltung)

Objekt-Nr.	Funktion	Name	Typ	DPT	Flag
21, 27, 33, 39, 45, 51, 57, 63, 69, 75	Schalten	Sensorkanal 1 bis 10 - (Tag-Nacht-Umschaltung) - Ausgang - Objekt 1 - Schalten	1 Bit	1.001	K, L, Ü
	Wertgeber	Sensorkanal 1 bis 10 - (Tag-Nacht-Umschaltung) - Ausgang - Objekt 1 - Wertgeber 0...255	1 Byte	5.010	K, L, Ü
	Szenennebenstelle	Sensorkanal 1 bis 10 - (Tag-Nacht-Umschaltung) - Ausgang - Objekt 1 - Szenennebenstelle - Szenennummer	1 Byte	17.001	K, L, Ü

Das Ausgangsobjekt der Tag-Nacht-Umschaltung des Sensorkanals. Die Art des Objekts hängt von der gewählten Funktion (Schalten, Wertgeber, Szenennebenstelle) ab (siehe Seite 25).

Objekt-Nr.	Funktion	Name	Typ	DPT	Flag
23, 29, 35, 41, 47, 53, 59, 65, 71, 77	Tag-Nacht-Umschaltung aktivieren/deaktivieren	Sensorkanal 1 bis 10 - (Tag-Nacht-Umschaltung) - Eingang - Tag-Nacht-Automatik - Ein/Aus	1 Bit	1.003	K, L, S

Nur vorhanden, wenn die Tag-Nacht-Umschaltung aktiviert ist. Das Verhalten beim Aktivieren/Deaktivieren der Tag-Nacht-Automatik sowie der Wirksinn wird auf der Parameterseite Objekt 1 (siehe Seite 25) ausgewählt.

Objekt-Nr.	Funktion	Name	Typ	DPT	Flag
24, 30, 36, 42, 48, 54, 60, 66, 72, 78	Vorgabe/Status	Sensorkanal 1 bis 10 - (Tag-Nacht-Umschaltung) - Eingang/Ausgang - Helligkeitsschwelle - Vorgabe/Status	2 Bytes	9.004	K, L, S, Ü

Mit diesem Objekt kann die parametrisierte Helligkeitsschwelle der Tag-Nacht-Umschaltung des Sensorkanals jederzeit per Bustelegramm geändert werden.

9.2. K (1 bis 10) - Allgemein (Bezeichnung)

Bezeichnung	...
Eingabe einer Sensorkanal „Bezeichnung“.	
Kanalfunktion	Kanalfunktion wählen Helligkeitssensor Temperatursensor Windsensor Niederschlagssensor Sensoren verknüpfen
Auswahl der Sensoren (Helligkeit, Temperatur, Wind, Niederschlag) für diesen Sensorkanal. Mit dem Parameter „Sensoren verknüpfen“ werden mehrere Messgrößen mit einem Sensorkanal logisch verknüpft (UND bzw. ODER).	

9.2.1. Kanalfunktion - Helligkeitssensor

Sensorquelle	Sensor vorne Sensor links Sensor rechts höchster Messwert der 3 Sensoren
Auswahl des Helligkeitssensors (vorne, links, rechts) mit dem die Helligkeitswerte gemessen werden.	
höchster Messwert der 3 Sensoren: Die Werte der 3 Sensoren werden miteinander verglichen und es wird immer nur der höchste Wert berücksichtigt.	

Ausgangsobjekte

Anzahl Objekte	<input type="radio"/> 1 <input checked="" type="radio"/> 2
Anzahl der Ausgangsobjekte für die Kanalfunktion.	

Helligkeitssensor

Funktion aktivieren, wenn Helligkeit	<input checked="" type="radio"/> über / <input type="radio"/> unter 3 bis 90.000 lx, 10.000 lx
über: Die Kanalbedingung ist erfüllt, wenn der Helligkeitswert oberhalb der eingegebenen Schwelle liegt. unter: Die Kanalbedingung ist erfüllt, wenn der Helligkeitswert unterhalb der eingegebenen Schwelle liegt.	
Funktion deaktivieren, wenn Helligkeit geringer als	20 % des Schwellwertes, mindestens aber 1 lx 30 % des Schwellwertes, mindestens aber 1 lx 50 % des Schwellwertes, mindestens aber 1 lx
Die Hysterese verhindert ein häufiges Umschalten bei kleinen Helligkeitsänderungen. Parameter ist sichtbar, wenn „Funktion aktivieren, wenn Helligkeit = über“ eingestellt ist. Beispiel: Hysterese Licht = 20 % des Schwellwertes, mindestens aber 1 lx Kanalbedingung (Helligkeitsschwelle): „über 4.500 lx“ • Ist erfüllt ab 4.500 lx und nicht mehr erfüllt bei 4.500 lx - 20 % = 3.600 lx	

Funktion deaktivieren, wenn Helligkeit größer als	20 % des Schwellwertes, mindestens aber 1 lx 30 % des Schwellwertes, mindestens aber 1 lx 50 % des Schwellwertes, mindestens aber 1 lx
---	---

Die Hysterese verhindert ein häufiges Umschalten bei kleinen Helligkeitsänderungen. Parameter ist sichtbar, wenn „Funktion aktivieren, wenn Helligkeit = unter“ eingestellt ist.

Beispiel: Hysterese Licht = 20 % des Schwellwertes, mindestens aber 1 lx
 Kanalbedingung (Helligkeitsschwelle): „unter 100 lx“

- Ist erfüllt unter 100 lx und nicht mehr erfüllt bei 100 lx + 20% = 120 lx

Auswerteverzögerung Umschaltung Funktion inaktiv → Funktion aktiv	keine 5 s, 10 s, 20 s, 30 s 1 min, 2 min, 3 min , 5 min 10 min, 15 min, 20 min
---	--

Auswerteverzögerungszeit in Abhängigkeit der Parametrierung unter „Funktion aktivieren, wenn Helligkeit“ z. B., wenn es heller wird und dadurch die eingestellte Helligkeitsschwelle passiert wird. Diese Einstellung verhindert das Senden gegenteiliger Telegramme bei kurzzeitigen Helligkeitsänderungen.

Auswerteverzögerung Umschaltung Funktion aktiv → Funktion inaktiv	keine 5 s, 10 s, 20 s, 30 s 1 min, 2 min, 3 min, 5 min 10 min , 15 min, 20 min
---	--

Auswerteverzögerungszeit in Abhängigkeit der Parametrierung unter „Funktion aktivieren, wenn Helligkeit“ z. B., wenn es dunkler wird und dadurch die eingestellte Helligkeitsschwelle passiert wird. Diese Einstellung verhindert das Senden gegenteiliger Telegramme bei kurzzeitigen Helligkeitsänderungen.

Helligkeitsschwelle

Wert über Objekt überschreibbar	<input checked="" type="checkbox"/> (ja / nein)
---------------------------------	---

Die parametrisierte Helligkeitsschwelle kann jederzeit über Bustelegramme verändert werden.

Wert bei Download überschreiben	<input checked="" type="checkbox"/> (ja / nein)
---------------------------------	---

ja: Bei einem ETS Download wird die aktuell in der Wetterzentrale gespeicherte Helligkeitsschwelle gelöscht und durch den in der ETS eingestellte Wert überschrieben.

nein: Ein ETS Download hat keine Wirkung auf die aktuell in der Wetterzentrale gespeicherte Helligkeitsschwelle. Ausnahme: Bei der Erstinbetriebnahme (d. h. bei leerem Gerätespeicher) werden alle ETS Parameterwerte heruntergeladen.

Sperrfunktion

Sperrfunktion verwenden	<input type="checkbox"/> (ja / nein)
-------------------------	--------------------------------------

Sperrparameter und Sperrobjekt einblenden.

Bei Beginn der Sperrung	keine Reaktion wie wenn Sensorbedingung nicht erfüllt wie wenn Sensorbedingung erfüllt
-------------------------	---

keine Reaktion: Keine Telegramme, solange die Sperre gesetzt ist.
 Reaktion wie im Parameter „Wenn Sensorbedingung nicht erfüllt“ eingestellt (siehe Seite 38) ist.
 Reaktion wie im Parameter „Wenn Sensorbedingung erfüllt“ eingestellt (siehe Seite 38) ist.

Bei Ende der Sperrung	<input type="radio"/> keine Reaktion / <input checked="" type="radio"/> Kanal aktualisieren
-----------------------	---

keine Reaktion: Beim Aufheben der Sperre wird nicht automatisch neu gesendet.
 Kanal Aktualisieren: Der aktuelle Kanalzustand wird sofort nach Aufheben der Sperre gesendet.

Objekt Polarität	<input checked="" type="radio"/> 0 = freigegeben / 1 = sperren <input type="radio"/> 1 = freigegeben / 0 = sperren
------------------	---

Der Parameter „Objekt Polarität“ bestimmt, bei welchem Objektwert gesperrt oder freigegeben wird.

9.2.2. Kanalfunktion - Temperatursensor

Ausgangsobjekte

Anzahl Objekte	<input checked="" type="radio"/> 1 <input type="radio"/> 2
----------------	---

Anzahl der Ausgangsobjekte für die Kanalfunktion.

Temperatursensor

Temperaturalarm aktivieren, wenn Temperatur	<input type="radio"/> über / <input checked="" type="radio"/> unter -30°C bis 40°C, 5°C
---	--

über: Die Kanalbedingung ist erfüllt, wenn der Temperaturwert oberhalb der eingegebenen Schwelle liegt.
 unter: Die Kanalbedingung ist erfüllt, wenn der Temperaturwert unterhalb der eingegebenen Schwelle liegt.

Temperaturalarm deaktivieren, wenn Schwelle unterschritten um	1,0 K 1,5 K 2,0 K 2,5 K
---	----------------------------------

Die Schwelle verhindert ein häufiges Umschalten bei kleinen Temperaturschwankungen. Parameter ist sichtbar, wenn „Temperaturalarm aktivieren, wenn Temperatur = über“ eingestellt ist.

Beispiel: Temperaturalarm deaktivieren, wenn Schwelle unterschritten um = 1 K

Kanalbedingung (Temperaturschwelle): „über 5°C“

- Ist erfüllt ab 5°C und nicht mehr erfüllt bei 5°C - 1 K = 4°C

Temperaturalarm deaktivieren, wenn Schwelle überschritten um	<input type="checkbox"/> 1,0 K <input type="checkbox"/> 1,5 K <input type="checkbox"/> 2,0 K <input type="checkbox"/> 2,5 K
--	--

Die Schwelle verhindert ein häufiges Umschalten bei kleinen Temperaturschwankungen. Parameter ist sichtbar, wenn „Temperaturalarm aktivieren, wenn Temperatur = unter“ eingestellt ist.

Beispiel: Temperaturalarm deaktivieren, wenn Schwelle unterschritten um = 1 K

Kanalbedingung (Temperaturschwelle): „unter 3°C“

- Ist erfüllt unter 3°C und nicht mehr erfüllt bei 3°C + 1 k = 4°C

Verhalten bei erkannten Fehler des Temperatursensors	<input type="checkbox"/> wie wenn Sensorbedingung nicht erfüllt <input type="checkbox"/> wie wenn Sensorbedingung erfüllt <input checked="" type="checkbox"/> nicht mehr senden
--	--

Wenn der Temperatursensor einen Fehler meldet, wird ein Objektwert versendet, entsprechend der getroffenen Auswahl (z. B. nicht mehr senden).

Sperrfunktion

Sperrfunktion verwenden	<input type="checkbox"/> (ja / nein)
Sperrparameter und Sperrobject einblenden.	

Bei Beginn der Sperrung	<input checked="" type="radio"/> keine Reaktion <input type="radio"/> wie wenn Sensorbedingung nicht erfüllt <input type="radio"/> wie wenn Sensorbedingung erfüllt
-------------------------	--

keine Reaktion: Keine Telegramme, solange die Sperre gesetzt ist.

Reaktion wie im Parameter „Wenn Sensorbedingung nicht erfüllt“ eingestellt (siehe Seite 38) ist.

Reaktion wie im Parameter „Wenn Sensorbedingung erfüllt“ eingestellt (siehe Seite 38) ist.

Bei Ende der Sperrung	<input type="radio"/> keine Reaktion / <input checked="" type="radio"/> Kanal aktualisieren
-----------------------	--

keine Reaktion: Beim Aufheben der Sperre wird nicht automatisch neu gesendet.

Kanal Aktualisieren: Der aktuelle Kanalzustand wird sofort nach Aufheben der Sperre gesendet.

Objekt Polarität	<input checked="" type="radio"/> 0 = freigegeben / 1 = sperren <input type="radio"/> 1 = freigegeben / 0 = sperren
------------------	--

Der Parameter „Objekt Polarität“ bestimmt, bei welchem Objektwert gesperrt oder freigegeben wird.

9.2.3. Kanalfunktion - Windsensor

Ausgangsobjekte

Anzahl Objekte	<input checked="" type="radio"/> 1 <input type="radio"/> 2
----------------	--

Anzahl der Ausgangsobjekte für die Kanalfunktion.

Windsensor

Windalarm aktivieren, wenn Windgeschwindigkeit	<input checked="" type="radio"/> über / <input type="radio"/> unter 4 m/s (ca. 14 km/h) bis 30 m/s (ca. 108 km/h) 8 m/s (ca. 29 km/h)
<p>über: Die Kanalbedingung ist erfüllt, wenn die Windgeschwindigkeit oberhalb der eingegebenen Schwelle liegt.</p> <p>unter: Die Kanalbedingung ist erfüllt, wenn die Windgeschwindigkeit unterhalb der eingegebenen Schwelle liegt.</p> <p>Da die Laufzeit der Sonnen- / Sichtschutzeinrichtungen (Jalousien, Rollläden usw.) mehrere Minuten betragen kann, sind diese bei plötzlich auftretenden Windböen nicht sofort geschützt. Daher ist die vom Hersteller maximal zulässige Windgeschwindigkeit beim Parametrieren der Windschwelle zu beachten und die Schwelle sicherheitshalber tiefer zu setzen, siehe Richtwerte des Bundesverband Rollläden + Sonnenschutz e. V. auf Seite 50.</p>	

Auswerteverzögerung Umschaltung Windalarm → Kein Windalarm	keine 5 s 10 s 20 s 30 s 1 min 2 min 3 min 5 min 10 min 15 min 20 min
<p>keine: Der Kanalzustand ändert sich sofort nach Unterschreiten der Windschwelle.</p> <p>5 s bis 20 min: Der Kanalzustand ändert sich erst nach Ablauf der eingestellten Verzögerungszeit.</p>	

Infotabelle Windskala einblenden	<input type="checkbox"/> (ja / nein)
Es wird eine Infotabelle zu den Windgeschwindigkeiten eingeblendet, siehe Seite 49.	

Sperrfunktion

Sperrfunktion verwenden	<input type="checkbox"/> (ja / nein)
Sperrparameter und Sperrobjekt einblenden.	

Bei Beginn der Sperrung	keine Reaktion wie wenn Sensorbedingung nicht erfüllt wie wenn Sensorbedingung erfüllt
<p>keine Reaktion: Keine Telegramme, solange die Sperre gesetzt ist.</p> <p>Reaktion wie im Parameter „Wenn Sensorbedingung nicht erfüllt“ eingestellt (siehe Seite 38) ist.</p> <p>Reaktion wie im Parameter „Wenn Sensorbedingung erfüllt“ eingestellt (siehe Seite 38) ist.</p>	

Bei Ende der Sperrung	<input type="radio"/> keine Reaktion / <input checked="" type="radio"/> Kanal aktualisieren
<p>keine Reaktion: Beim Aufheben der Sperre wird nicht automatisch neu gesendet.</p> <p>Kanal Aktualisieren: Der aktuelle Kanalzustand wird sofort nach Aufheben der Sperre gesendet.</p>	

Objekt Polarität	<input checked="" type="radio"/> 0 = freigegeben / 1 = sperren <input type="radio"/> 1 = freigegeben / 0 = sperren
------------------	---

Der Parameter „Objekt Polarität“ bestimmt, bei welchem Objektwert gesperrt oder freigegeben wird.

9.2.4. Kanalfunktion - Niederschlagssensor

Ausgangsobjekte

Anzahl Objekte	<input checked="" type="radio"/> 1 <input type="radio"/> 2
----------------	---

Anzahl der Ausgangsobjekte für die Kanalfunktion.

Niederschlagserkennung

Niederschlagsbedingung	<input checked="" type="radio"/> Niederschlag, 0 kein Niederschlag
------------------------	--

Einstellen der Niederschlagsbedingung für die Objekte 1, 2. Bei erkanntem Niederschlag wird das Objekt „Wenn Sensorbedingung erfüllt“ ist versendet. Die Parametrierung der Objekte ist auf Seite 38 erläutert.

Sperrfunktion

Sperrfunktion verwenden	<input type="checkbox"/> (ja / nein)
-------------------------	--------------------------------------

Sperrparameter und Sperrobjekt einblenden.

Bei Beginn der Sperrung	keine Reaktion wie wenn Sensorbedingung nicht erfüllt wie wenn Sensorbedingung erfüllt
-------------------------	---

keine Reaktion: Keine Telegramme, solange die Sperre gesetzt ist.

Reaktion wie im Parameter „Wenn Sensorbedingung nicht erfüllt“ eingestellt (siehe Seite 38) ist.

Reaktion wie im Parameter „Wenn Sensorbedingung erfüllt“ eingestellt (siehe Seite 38) ist.

Bei Ende der Sperrung	<input type="radio"/> keine Reaktion / <input checked="" type="radio"/> Kanal aktualisieren
-----------------------	---

keine Reaktion: Beim Aufheben der Sperre wird nicht automatisch neu gesendet.

Kanal Aktualisieren: Der aktuelle Kanalzustand wird sofort nach Aufheben der Sperre gesendet.

Objekt Polarität	<input checked="" type="radio"/> 0 = freigegeben / 1 = sperren <input type="radio"/> 1 = freigegeben / 0 = sperren
------------------	---

Der Parameter „Objekt Polarität“ bestimmt, bei welchem Objektwert gesperrt oder freigegeben wird.

9.2.5. Kanalfunktion - Sensoren verknüpfen

Ausgangsobjekte

Anzahl Objekte	<input checked="" type="radio"/> 1 <input type="radio"/> 2
Anzahl der Ausgangsobjekte für die Kanalfunktion.	

Sensoren verknüpfen

Helligkeit	<input type="checkbox"/> (ja / nein)
Temperatur	<input checked="" type="checkbox"/> (ja / nein)
Niederschlag	<input checked="" type="checkbox"/> (ja / nein)
Wind	<input type="checkbox"/> (ja / nein)
Auswahl der bis zu 4 Wetterbedingungen die logisch miteinander verknüpft werden.	
<ul style="list-style-type: none"> • Wenn Helligkeit über/unter Schwellwert • Wenn Temperatur über/unter Schwellwert • Wenn Niederschlag vorhanden / nicht vorhanden • Wenn Windgeschwindigkeit über/unter Schwellwert 	

Helligkeit Sensorquelle	<input type="checkbox"/> Sensor vorne <input type="checkbox"/> Sensor links <input type="checkbox"/> Sensor rechts <input type="checkbox"/> höchster Messwert der 3 Sensoren
Auswahl des Helligkeitssensors (vorne, links, rechts) mit dem die Helligkeitswerte gemessen werden.	
höchster Messwert der 3 Sensoren: Die Werte der 3 Sensoren werden miteinander verglichen und es wird immer nur der höchste Wert berücksichtigt.	
Nur Sichtbar, wenn als Sensor „Helligkeit“ ausgewählt wurde.	

Art der Verknüpfung	<input checked="" type="radio"/> UND / <input type="radio"/> ODER
UND Erfüllt, wenn die Bedingungen aller gewählten Wettermessgrößen erfüllt sind. Beispiel: Temperatur UND Niederschlag. (z. B. Sicherheitsfunktion für Jalousien, damit sich kein Frost auf den Lamellen festsetzen kann.)	
ODER Erfüllt, wenn die Bedingung einer der gewählten Wettermessgrößen erfüllt ist. Beispiel: Wind ODER Niederschlag (u.a. Sicherheitsfunktion für Markise)	

Helligkeit

Parameter sichtbar, wenn Helligkeit ausgewählt.

Tag-Nacht-Umschaltung	<input type="checkbox"/> (ja / nein)
Der verknüpfte Helligkeitssensor ist für die „Tag-Nacht-Umschaltung“ vorgesehen.	

Funktion aktivieren, wenn Helligkeit	☉ über / ☉ unter 3 bis 90.000 lx, 10.000 lx
--------------------------------------	---

über: Die Kanalbedingung ist erfüllt, wenn der Helligkeitswert oberhalb der eingegebenen Schwelle liegt.
 unter: Die Kanalbedingung ist erfüllt, wenn der Helligkeitswert unterhalb der eingegebenen Schwelle liegt.

Funktion deaktivieren, wenn Helligkeit geringer als	20 % des Schwellwertes, mindestens aber 1 lx 30 % des Schwellwertes, mindestens aber 1 lx 50 % des Schwellwertes, mindestens aber 1 lx
---	---

Die Hysterese verhindert ein häufiges Umschalten bei kleinen Helligkeitsänderungen. Parameter ist sichtbar, wenn „Funktion aktivieren, wenn Helligkeit = über“ eingestellt ist.

Beispiel: Hysterese Licht = 20 % des Schwellwertes, mindestens aber 1 lx
 Kanalbedingung (Helligkeitsschwelle): „über 4.500 lx“

- Ist erfüllt ab 4.500 lx und nicht mehr erfüllt bei 4.500 lx - 20 % = 3.600 lx

Funktion deaktivieren, wenn Helligkeit größer als	20 % des Schwellwertes, mindestens aber 1 lx 30 % des Schwellwertes, mindestens aber 1 lx 50 % des Schwellwertes, mindestens aber 1 lx
---	---

Die Hysterese verhindert ein häufiges Umschalten bei kleinen Helligkeitsänderungen. Parameter ist sichtbar, wenn „Funktion aktivieren, wenn Helligkeit = unter“ eingestellt ist.

Kanalbedingung (Helligkeitsschwelle): „unter 100 lx“

- Ist erfüllt unter 100 lx und nicht mehr erfüllt bei 100 lx + 20% = 120 lx

Auswerteverzögerung Umschaltung Funktion inaktiv → Funktion aktiv	keine 5 s, 10 s, 20 s, 30 s 1 min, 2 min, 3 min , 5 min 10 min, 15 min, 20 min
---	--

Auswerteverzögerungszeit, wenn es heller wird und dadurch die eingestellte Helligkeitsschwelle passiert wird. Diese Einstellung verhindert das Senden gegenteiliger Telegramme bei kurzzeitigen Helligkeitsänderungen.

Auswerteverzögerung Umschaltung Funktion aktiv → Funktion inaktiv	keine 5 s, 10 s, 20 s, 30 s 1 min, 2 min, 3 min, 5 min 10 min , 15 min, 20 min
---	--

Auswerteverzögerungszeit, wenn es dunkler wird und dadurch die eingestellte Helligkeitsschwelle passiert wird. Diese Einstellung verhindert das Senden gegenteiliger Telegramme bei kurzzeitigen Helligkeitsänderungen.

Helligkeit (Tag-Nacht-Umschaltung)

Parameter sichtbar, wenn Helligkeit und Tag-Nacht-Umschaltung ausgewählt.

Tagbetrieb, wenn Helligkeit über	3 bis 90.000 lx, 100 lx
----------------------------------	--------------------------------

Die Wetterzentrale ist im Tagbetrieb, wenn der Helligkeitswert oberhalb der eingegebenen Schwelle liegt.

Nachtbetrieb, wenn Helligkeit geringer als	20 % des Schwellwertes, mindestens aber 1 lx 30 % des Schwellwertes, mindestens aber 1 lx 50 % des Schwellwertes, mindestens aber 1 lx
--	---

Die Wetterzentrale ist im Nachtbetrieb, wenn der Helligkeitswert unterhalb der eingegebenen Schwelle liegt.

Nachtbetrieb (20 % des Schwellwertes, mindestens aber 1 lx):

- Ist erfüllt, wenn der Helligkeitswert unter 80 lx fällt (100 lx - 20% = 80 lx).

Auswerteverzögerung Umschaltung Nacht → Tag	keine 5 s, 10 s, 20 s, 30 s 1 min, 2 min, 3 min , 5 min 10 min, 15 min, 20 min
--	--

Reaktionszeit morgens, wenn es heller wird und dadurch die eingestellte Helligkeitsschwelle passiert wird. Diese Einstellung verhindert das Senden gegenteiliger Telegramme bei kurzzeitigen Helligkeitsänderungen.

Auswerteverzögerung Umschaltung Tag → Nacht	keine 5 s, 10 s, 20 s, 30 s 1 min, 2 min, 3 min, 5 min 10 min , 15 min, 20 min
--	--

Reaktionszeit abends, wenn es dunkler wird und dadurch die eingestellte Helligkeitsschwelle passiert wird. Diese Einstellung verhindert das Senden gegenteiliger Telegramme bei kurzzeitigen Helligkeitsänderungen.

Wert über Objekt überschreibbar	<input checked="" type="checkbox"/> (ja / nein)
---------------------------------	---

Die parametrisierte Helligkeitsschwelle kann jederzeit über Bustelegramme verändert werden.

Wert bei Download überschreiben	<input checked="" type="checkbox"/> (ja / nein)
---------------------------------	---

ja: Bei einem ETS Download wird die aktuell in der Wetterzentrale gespeicherte Helligkeitsschwelle gelöscht und durch den in der ETS eingestellte Wert überschrieben.

nein: Ein ETS Download hat keine Wirkung auf die aktuell in der Wetterzentrale gespeicherte Helligkeitsschwelle. Ausnahme: Bei der Erstinbetriebnahme (d. h. bei leerem Gerätespeicher) werden alle ETS Parameterwerte heruntergeladen.

Temperatursensor

Parameter sichtbar, wenn Temperatur ausgewählt.

Temperaturalarm aktivieren, wenn Temperatur	<input type="radio"/> über / <input checked="" type="radio"/> unter -30°C bis 40°C, 3°C
---	--

über: Die Kanalbedingung ist erfüllt, wenn der Temperaturwert oberhalb der eingegebenen Schwelle liegt.

unter: Die Kanalbedingung ist erfüllt, wenn der Temperaturwert unterhalb der eingegebenen Schwelle liegt.

Temperaturalarm deaktivieren, wenn Schwelle unterschritten um	1,0 K
	1,5 K
	2,0 K
	2,5 K

Die Schwelle verhindert ein häufiges Umschalten bei kleinen Temperaturschwankungen. Parameter ist sichtbar, wenn „Temperaturalarm aktivieren, wenn Temperatur = über“ eingestellt ist.

Beispiel: Temperaturalarm deaktivieren, wenn Schwelle unterschritten um = 1 K

Kanalbedingung (Temperaturschwelle): „über 5°C“

- Ist erfüllt ab 5°C und nicht mehr erfüllt bei 5°C - 1 K = 4°C

Temperaturalarm deaktivieren, wenn Schwelle überschritten um	1,0 K
	1,5 K
	2,0 K
	2,5 K

Die Schwelle verhindert ein häufiges Umschalten bei kleinen Temperaturschwankungen. Parameter ist sichtbar, wenn „Temperaturalarm aktivieren, wenn Temperatur = unter“ eingestellt ist.

Beispiel: Temperaturalarm deaktivieren, wenn Schwelle unterschritten um = 1 K

Kanalbedingung (Temperaturschwelle): „unter 3°C“

- Ist erfüllt unter 3°C und nicht mehr erfüllt bei 3°C + 1 k = 4°C

Verhalten bei erkannten Fehler des Temperatursensors	wie wenn Sensorbedingung nicht erfüllt wie wenn Sensorbedingung erfüllt nicht mehr senden
--	--

Wenn der Temperatursensor einen Fehler meldet.

Niederschlag

Parameter sichtbar, wenn Niederschlag ausgewählt.

Niederschlagsbedingung	☉ Niederschlag, 0 kein Niederschlag
------------------------	-------------------------------------

Einstellen der Niederschlagsbedingung für die Objekte 1, 2 (siehe Seite 38).

Wind

Parameter sichtbar, wenn Wind ausgewählt.

Windalarm aktivieren, wenn Windgeschwindigkeit	☉ über / ○ unter 4 m/s (ca. 14 km/h) bis 30 m/s (ca. 108 km/h) 8 m/s (ca. 29 km/h)
--	--

über: Die Kanalbedingung ist erfüllt, wenn die Windgeschwindigkeit oberhalb der eingegebenen Schwelle liegt.

unter: Die Kanalbedingung ist erfüllt, wenn die Windgeschwindigkeit unterhalb der eingegebenen Schwelle liegt.

Auswerteverzögerung Umschaltung Windalarm → Kein Windalarm	keine 5 s 10 s 20 s 30 s 1 min 2 min 3 min 5 min 10 min 15 min 20 min
---	---

keine: Der Kanalzustand ändert sich sofort nach Unterschreiten der Windschwelle.
5 s bis 20 min: Der Kanalzustand ändert sich erst nach Ablauf der eingestellten Verzögerungszeit.

Infotabelle Windskala einblenden	<input type="checkbox"/> (ja / nein)
Es wird eine Infotabelle zu den Windgeschwindigkeiten eingeblendet, siehe Seite Seite 49.	

Sperrfunktion

Sperrfunktion verwenden	<input type="checkbox"/> (ja / nein)
Sperrparameter und Sperrobject einblenden.	

Bei Beginn der Sperrung	keine Reaktion wie wenn Sensorbedingung nicht erfüllt wie wenn Sensorbedingung erfüllt
-------------------------	---

keine Reaktion: Keine Telegramme, solange die Sperre gesetzt ist.
Reaktion wie im Parameter „Wenn Sensorbedingung nicht erfüllt“ eingestellt (siehe Seite 38) ist.
Reaktion wie im Parameter „Wenn Sensorbedingung erfüllt“ eingestellt (siehe Seite 38) ist.

Bei Ende der Sperrung	<input type="radio"/> keine Reaktion / <input checked="" type="radio"/> Kanal aktualisieren
keine Reaktion: Beim Aufheben der Sperre wird nicht automatisch neu gesendet. Kanal Aktualisieren: Der aktuelle Kanalzustand wird sofort nach Aufheben der Sperre gesendet.	

Objekt Polarität	<input checked="" type="radio"/> 0 = freigegeben / 1 = sperren <input type="radio"/> 1 = freigegeben / 0 = sperren
Der Parameter „Objekt Polarität“ bestimmt, bei welchem Objektwert gesperrt oder freigegeben wird.	

9.3. Objekt 1 / Objekt 2

Hier wird die Reaktion der Kanalfunktion bei Erfüllung bzw. Nicht-Erfüllung der Bedingungen parametrisiert.

Objekt 1

Funktion	Schalten Wertgeber Szenennebenstelle
Einstellung der Funktion für das Ausgangsobjekt 1. Entweder als Schaltenobjekt 1 Bit (Ein/Aus), Wertgeber 1 Byte (0 bis 255) oder Szenennebenstelle.	

Befehle

Wenn Sensorbedingung erfüllt	AUS EIN keine Reaktion
------------------------------	------------------------------

Wenn der Parameter „Funktion“ auf Schalten eingestellt und die Sensorbedingung erfüllt ist, wird ein EIN- oder AUS-Telegramm gesendet oder es erfolgt keine Reaktion.

Wenn Sensorbedingung nicht erfüllt	AUS EIN keine Reaktion
------------------------------------	------------------------------

Wenn der Parameter „Funktion“ auf Schalten eingestellt und die Sensorbedingung nicht erfüllt ist, wird ein EIN- oder AUS-Telegramm gesendet oder es erfolgt keine Reaktion.

Wenn Sensorbedingung erfüllt Wert	<input checked="" type="radio"/> Wert senden / <input type="radio"/> keine Reaktion 0 bis 255
--------------------------------------	--

Wenn der Parameter „Funktion“ auf Wertgeber eingestellt und die Sensorbedingung erfüllt ist, wird der eingestellte Wert gesendet oder es erfolgt keine Reaktion.

Wenn Sensorbedingung nicht erfüllt Wert	<input checked="" type="radio"/> Wert senden / <input type="radio"/> keine Reaktion 0 bis 255
--	--

Wenn der Parameter „Funktion“ auf Wertgeber eingestellt und die Sensorbedingung nicht erfüllt ist, wird der eingestellte Wert gesendet oder es erfolgt keine Reaktion.

Wenn Sensorbedingung erfüllt Wert	<input checked="" type="radio"/> Szenennummer senden / <input type="radio"/> keine Reaktion 1 bis 64, 1
--------------------------------------	--

Wenn der Parameter „Funktion“ auf Szenennebenstelle eingestellt und die Sensorbedingung erfüllt ist, wird die eingestellte Szenennummer gesendet oder es erfolgt keine Reaktion.

Wenn Sensorbedingung nicht erfüllt Wert	<input checked="" type="radio"/> Szenennummer senden / <input type="radio"/> keine Reaktion 1 bis 64, 2
--	--

Wenn der Parameter „Funktion“ auf Szenennebenstelle eingestellt und die Sensorbedingung nicht erfüllt ist, wird die eingestellte Szenennummer gesendet oder es erfolgt keine Reaktion.

Sendeverhalten

Zyklisches senden	<input type="checkbox"/> (ja / nein)
-------------------	--------------------------------------

Die Sensorbedingung zyklisch senden, wenn freigegeben.

Zykluszeit	jede min alle 2 min alle 3 min alle 5 min alle 10 min alle 15 min alle 20 min alle 30 min alle 45 min alle 60 min
------------	--

Wie oft die Sensorbedingung gesendet wird. Sind zwei Objekte für den Sensorkanal aktiviert und sollen beide zyklisch gesendet werden, wird die Zykluszeit automatisch auf beide Objekte angewendet.

Objekt 2

Funktion	Schalten Wertgeber Szenennebenstelle
Einstellung der Funktion für das Ausgangsobjekt 2. Entweder als Schaltenobjekt 1 Bit (Ein/Aus), Wertgeber 1 Byte (0 bis 255) oder Szenennebenstelle.	

Befehle

Wenn Sensorbedingung erfüllt	AUS EIN keine Reaktion
Wenn der Parameter „Funktion“ auf Schalten eingestellt und die Sensorbedingung erfüllt ist, wird ein EIN- oder AUS-Telegramm gesendet oder es erfolgt keine Reaktion.	

Wenn Sensorbedingung nicht erfüllt	AUS EIN keine Reaktion
Wenn der Parameter „Funktion“ auf Schalten eingestellt und die Sensorbedingung nicht erfüllt ist, wird ein EIN- oder AUS-Telegramm gesendet oder es erfolgt keine Reaktion.	

Wenn Sensorbedingung erfüllt Wert	<input checked="" type="radio"/> Wert senden / <input type="radio"/> keine Reaktion 0 bis 255
Wenn der Parameter „Funktion“ auf Wertgeber eingestellt und die Sensorbedingung erfüllt ist, wird der eingestellte Wert gesendet oder es erfolgt keine Reaktion.	

Wenn Sensorbedingung nicht erfüllt Wert	<input checked="" type="radio"/> Wert senden / <input type="radio"/> keine Reaktion 0 bis 255
Wenn der Parameter „Funktion“ auf Wertgeber eingestellt und die Sensorbedingung nicht erfüllt ist, wird der eingestellte Wert gesendet oder es erfolgt keine Reaktion.	

Wenn Sensorbedingung erfüllt Wert	<input checked="" type="radio"/> Szenennummer senden / <input type="radio"/> keine Reaktion 1 bis 64, 1
Wenn der Parameter „Funktion“ auf Szenennebenstelle eingestellt und die Sensorbedingung erfüllt ist, wird die eingestellte Szenennummer gesendet oder es erfolgt keine Reaktion.	

Wenn Sensorbedingung nicht erfüllt Wert	<input checked="" type="radio"/> Szenennummer senden / <input type="radio"/> keine Reaktion 1 bis 64, 2
Wenn der Parameter „Funktion“ auf Szenennebenstelle eingestellt und die Sensorbedingung nicht erfüllt ist, wird die eingestellte Szenennummer gesendet oder es erfolgt keine Reaktion.	

Sendeverhalten

Zyklisches senden	<input type="checkbox"/> (ja / nein)
Die Sensorbedingung zyklisch senden, wenn freigegeben.	

Zykluszeit	jede min alle 2 min alle 3 min alle 5 min alle 10 min alle 15 min alle 20 min alle 30 min alle 45 min alle 60 min
------------	---

Wie oft die Sensorbedingung gesendet wird. Sind zwei Objekte für den Sensorkanal aktiviert und sollen beide zyklisch gesendet werden, wird die Zykluszeit automatisch auf beide Objekte angewendet. Die Zykluszeit kann für die Objekte 1 und 2 nur gleich eingestellt werden.

9.3.1. Objektliste

Objekt-Nr.	Funktion	Name	Typ	DPT	Flag
21, 27, 33, 39, 45, 51, 57, 63, 69, 75	Schalten	Sensorkanal 1 bis 10 - (Bezeichnung) - Ausgang - Objekt 1 - Schalten	1 Bit	1.001	K, L, Ü
	Wertgeber	Sensorkanal 1 bis 10 - (Bezeichnung) - Ausgang - Objekt 1 - Wertgeber 0...255	1 Byte	5.010	K, L, Ü
	Szenennebenstelle	Sensorkanal 1 bis 10 - (Bezeichnung) - Ausgang - Objekt 1 - Szenennebenstelle - Szenennummer	1 Byte	17.001	K, L, Ü

Das erste Ausgangsobjekt eines Sensorkanals. Die Art des Objekts hängt von der gewählten Funktion (Schalten, Wertgeber, Szenennebenstelle) ab (siehe Seite 37).

Objekt-Nr.	Funktion	Name	Typ	DPT	Flag
22, 28, 34, 40, 46, 52, 58, 64, 70, 76	Schalten	Sensorkanal 1 bis 10 - (Bezeichnung) - Ausgang - Objekt 2 - Schalten	1 Bit	1.001	K, L, Ü
	Wertgeber	Sensorkanal 1 bis 10 - (Bezeichnung) - Ausgang - Objekt 2 - Wertgeber 0...255	1 Byte	5.010	K, L, Ü
	Szenennebenstelle	Sensorkanal 1 bis 10 - (Bezeichnung) - Ausgang - Objekt 2 - Szenennebenstelle - Szenennummer	1 Byte	17.001	K, L, Ü

Das zweite Ausgangsobjekt eines Sensorkanals. Die Art des Objekts hängt von der gewählten Funktion (Schalten, Wertgeber, Szenennebenstelle) ab (siehe Seite 37).

Objekt-Nr.	Funktion	Name	Typ	DPT	Flag
23, 29, 35, 41, 47, 53, 59, 65, 71, 77	Sperren	Sensorkanal 1 bis 10 - Bezeichnung - Eingang - Objekt 1 und 2 - Sperren	1 Bit	1.003	K, L, S

Nur vorhanden, wenn die Sperrfunktion aktiviert ist. Das Verhalten bei Setzen/Aufheben der Sperre sowie der Wirksinn können auf der Parameterseite Objekte gewählt werden.

Objekt-Nr.	Funktion	Name	Typ	DPT	Flag
24, 30, 36, 42, 48, 54, 60, 66, 72, 78	Vorgabe/Status	Sensorkanal 1 bis 10 - (Bezeichnung) - Eingang/Aus- gang - Helligkeitsschwelle - Vorgabe/Status	2 Bytes	9.004	K, L, S, Ü

Nur vorhanden, wenn der Kanal als Helligkeitssensor oder als Verknüpfung mehrerer Sensoren parametrisiert ist. Mit diesem Objekt kann die parametrisierte Helligkeitsschwelle des Sensorkanals jederzeit per Bustelegramm geändert werden.

10. Sonnenschutzkanäle (SK1 bis 8) - Allgemein (Bezeichnung)

Die Sonnenschutzkanäle können Jalousien, Markisen, Rollläden, Lüftungsklappen und Dachfenster steuern. Es ist auch möglich Szenennummern aufzurufen.

Ein Sonnenschutzkanal besteht aus:

- 1 Objekt zum Setzen der Dämmerungsschwelle
- 1 Status-Objekt-Sonnenschein (1-Bit)
- 3 Objekten für die Ansteuerung des Antriebs (auf/ab, Höhe %, Lamellen %)
- 1 Sonnenautomatik-Objekt
- 1 Objekt zum Setzen der Helligkeitsschwelle

Die Sonnenautomatik kann wahlweise per Objekt oder automatisch in Abhängigkeit der Dämmerungsschwelle aktiviert und deaktiviert werden.

Die Sonnenschutzkanäle werden auf der Parameterseite „Allgemein“ aktiviert.

Bezeichnung	...
Eingabe einer Bezeichnung für den Sonnenschutzkanal.	

Kanalfunktion	Jalousie mit Lamelle Rollladen / Markise Lüftungsklappe / Dachfenster Szenennebenstelle
Auswahl der Kanalfunktion für den Sonnenschutzkanal. Die Kanalfunktion Jalousien, Markisen, Rollläden, Lüftungsklappen und Dachfenster steuern. Es ist auch möglich Szenennummern aufzurufen.	

Helligkeitserkennung

Sensorquelle	Sensor vorne Sensor links Sensor rechts höchster Messwert der 3 Sensoren Objekt externer Luxwert 1 Objekt externer Luxwert 2
--------------	--

Sensor /vorne, links, rechts): Mit welchem der 3 eingebauten Helligkeitssensoren gemessen wird.

höchster Messwert der 3 Sensoren: Die Werte der 3 Sensoren werden miteinander verglichen und es wird immer nur der höchste Wert berücksichtigt.

Objekt externer Luxwert (1/2): Helligkeitswert von einem weiteren KNX Sensor verwenden.

Sonnenschutz aktivieren ab	2.000 lx bis 90.000 lx, 30.000 lx
Ab welcher Helligkeit der Sonnenschutz aktiviert wird.	

Dämmerung aktiv ab	2 lx bis 500 lx, 10 lx
Dämmerungsschwelle zur Erkennung des Sonnenauf- bzw. Sonnenuntergangs um die Sonnenautomatik automatisch zu aktivieren / zu deaktivieren.	

Auswerteverzögerung für Helligkeits- und Dämmerungsschwelle Umschaltung Sonnenschutz inaktiv → Sonnenschutz aktiv	keine 5 s, 10 s, 20 s, 30 s 1 min, 2 min, 3 min, 5 min 10 min, 15 min, 20 min
---	---

Auswerteverzögerung, wenn es heller wird und dadurch die Schwelle überschritten wird. Diese Verzögerung verhindert gegenteilige Reaktionen der Antriebe bei kurzzeitigen Helligkeitsänderungen.

[i] keine, 5 s, 10 s: Sind nur für Inbetriebnahme und Tests vorgesehen. Antriebe können beschädigt werden.

Auswerteverzögerung für Helligkeits- und Dämmerungsschwelle Umschaltung Sonnenschutz aktiv → Sonnenschutz inaktiv	keine 5 s, 10 s, 20 s, 30 s 1 min, 2 min, 3 min, 5 min 10 min, 15 min, 20 min
---	---

Auswerteverzögerung, wenn es dunkler wird und dadurch die Schwelle unterschritten wird. Diese Verzögerung verhindert gegenteilige Reaktionen der Antriebe bei kurzzeitigen Helligkeitsänderungen.

[i] keine, 5 s, 10 s: Sind nur für Inbetriebnahme und Tests vorgesehen. Antriebe können beschädigt werden.

Schwelle über Objekt überschreibbar	<input checked="" type="checkbox"/> (ja / nein)
-------------------------------------	---

Die parametrisierte Helligkeits- und Dämmerungsschwelle kann jederzeit über Bustelegramme verändert werden.

Schwelle bei Download überschreiben	<input checked="" type="checkbox"/> (ja / nein)
-------------------------------------	---

ja: Bei einem ETS Download wird die aktuell in der Wetterzentrale gespeicherte Helligkeits- und Dämmerungsschwellen gelöscht und durch den in der ETS eingestellte Wert überschrieben.

nein: Ein ETS Download hat keine Wirkung auf die aktuell in der Wetterzentrale gespeicherte Helligkeitsschwelle. Ausnahme: Bei der Erstinbetriebnahme (d. h. bei leerem Gerätespeicher) werden alle ETS Parameterwerte heruntergeladen.

Befehle

Objekt Polarität Sonnenscheinmeldung	☉ 1 = Sonnenschein / 0 = kein Sonnenschein ☽ 0 = Sonnenschein / 1 = kein Sonnenschein
--------------------------------------	--

Der Parameter bestimmt, bei welchem Objektwert „Sonnenschein“ oder „kein Sonnenschein“ gesendet wird. Das Status-Objekt (Ausgangsobjekt) wird versendet, sobald der definierte Helligkeitswert in Lux überschritten bzw. unterschritten ist. Dieses Objekt ist in einer gemeinsamen Gruppenadresse mit dem Eingangsobjekt "Sonnenschein" des jeweiligen Gira Jalousieaktorkanals zu verorten. Die jeweilige Position des Jalousiekanals wird in den Geräteparametern des Jalousieaktors festgelegt.

Sonnenschutzposition vorgeben	<input type="checkbox"/> (ja / nein)
-------------------------------	--------------------------------------

Optional ist es möglich Fahrbefehle für den Sonnenschutz direkt über eine Gruppenadresse zu versenden. Position für den Sonnenschutz für Jalousie mit Lamelle, Rollladen / Markise und Lüftungsklappe / Dachfenster.

10.1. Sonnenschutzposition vorgeben - Rollladen / Markise

Bei aktivem Sonnenschutz Position	0 bis 100 %, 10 %
Die Jalousie wird bei Überschreiten der Helligkeitsschwelle auf die eingestellte Behanghöhe gefahren. Nur Sichtbar, wenn Kanalfunktion = Rollladen / Markise.	

Bei inaktivem Sonnenschutz	<input checked="" type="radio"/> keine Reaktion <input type="radio"/> auffahren
Bei Unterschreitung der Helligkeitsschwelle erfolgt entweder keine Reaktion oder der Rollladen / Markise wird aufgefahren/geschlossen. Nur Sichtbar, wenn Kanalfunktion = Rollladen / Markise	

10.2. Sonnenschutzposition vorgeben - Jalousie mit Lamelle

Bei aktivem Sonnenschutz Behanghöhe	0 bis 100 %, 10 %
Die Rollladen / Markise wird bei Überschreiten der Helligkeitsschwelle auf die eingestellte Position gefahren. Nur Sichtbar, wenn Kanalfunktion = Rollladen / Markise.	

Bei aktivem Sonnenschutz Lamellenposition	0 bis 100 %, 50 %
Die Lamelle wird bei Überschreiten der Helligkeitsschwelle auf die eingestellte Position gefahren. Nur Sichtbar, wenn Kanalfunktion = Jalousie mit Lamelle.	

Bei inaktivem Sonnenschutz	keine Reaktion auffahren Lamelle verstellen
Bei Unterschreitung der Helligkeitsschwelle erfolgt entweder keine Reaktion, die Jalousie wird aufgefahren oder die Lamellenposition wird geändert. Nur Sichtbar, wenn Kanalfunktion = Jalousie mit Lamelle.	

Lamellenposition	0 bis 100 %, 20 %
Die Lamelle wird bei Unterschreiten der Helligkeitsschwelle auf die eingestellte Position gefahren. Nur Sichtbar, wenn Kanalfunktion = Jalousie mit Lamelle.	

10.3. Sonnenschutzposition vorgeben - Lüftungsklappe / Dachfenster

Bei aktivem Sonnenschutz Position	0 bis 100 %, 10 %
Die Lüftungsklappe / Dachfenster wird bei Überschreiten der Helligkeitsschwelle auf die eingestellte Position gefahren. Nur Sichtbar, wenn Kanalfunktion = Lüftungsklappe / Dachfenster.	

Bei inaktivem Sonnenschutz	<input checked="" type="radio"/> keine Reaktion <input type="radio"/> öffnen
Bei Unterschreitung der Helligkeitsschwelle erfolgt entweder keine Reaktion oder die Lüftungsklappe / Dachfenster wird geöffnet. Nur Sichtbar, wenn Kanalfunktion = Lüftungsklappe / Dachfenster	

10.4. Sonnenschutzposition vorgeben - Szenennebenstelle

Bei aktivem Sonnenschutz Szenennummer	1 bis 64, 1
--	-------------

Es wird die eingestellte Szene bei Überschreiten der Helligkeitsschwelle aufgerufen. Nur Sichtbar, wenn Kanalfunktion = Szenennebenstelle.

Bei inaktivem Sonnenschutz	<input checked="" type="radio"/> keine Reaktion <input type="radio"/> Szene abrufen
----------------------------	---

Bei Unterschreitung der Helligkeitsschwelle erfolgt entweder keine Reaktion oder eine Szene wird aufgerufen. Nur Sichtbar, wenn Kanalfunktion = Szenennebenstelle.

Szenennummer	1 bis 64, 1
--------------	-------------

Die eingestellte Szene wird bei Unterschreitung der Helligkeitsschwelle aufgerufen. Nur Sichtbar, wenn „Bei inaktivem Sonnenschutz = Szenen abrufen“ eingestellt ist.

10.5. Sonnenautomatik

Hierüber ist es möglich, den Sonnenschutz zu aktivieren / deaktivieren und das Verhalten festzulegen, welches beim Aktivieren oder Deaktivieren gilt.

Es ist möglich den Sonnenschutz manuell über ein 1-Bit Objekt oder automatisch in Abhängigkeit der Dämmerungsschwelle zu aktivieren.

Aktivierung über	<input checked="" type="radio"/> 1-Bit Objekt <input type="radio"/> Dämmerungsschwelle
------------------	--

Mit diesem Parameter wird festgelegt wie die Sonnenschutzautomatik aktiviert werden soll.

- Über ein 1-Bit-Objekt z.B. per Zeitschaltuhr oder manuell über Tastsensoren, Smart Home App o. ä.
- Automatisch in Abhängigkeit der zuvor definierten Dämmerungsschwelle, siehe Seite 42.

Befehle

Bei Sonnenautomatik „EIN“	auffahren bei Dämmerung auffahren keine Reaktion
---------------------------	---

auffahren: Jalousie/Rollladen auffahren und bei Beschattungsbedarf dementsprechend positionieren.
 bei Dämmerung auffahren: Jalousie/Rollladen auffahren, wenn das Sonnenautomatik-Objekt gesetzt ist und die Dämmerungsschwelle überschritten ist.

keine Reaktion: Antriebe erst bei Beschattungsbedarf fahren.

Nur Sichtbar, wenn „Aktivierung über = 1-Bit Objekt“ und „Kanalfunktion = Jalousie mit Lamelle, Rollladen / Markise und Szenennebenstelle“.

Bei Sonnenautomatik „AUS“	auffahren abfahren bei Dämmerung abfahren keine Reaktion
---------------------------	--

Verhalten der Antriebe beim Ausschalten der Sonnenautomatik.

Nur Sichtbar, wenn „Aktivierung über = 1-Bit Objekt“ und „Kanalfunktion = Jalousie mit Lamelle, Rollladen / Markise und Szenennebenstelle“.

Bei Morgendämmerung	<input type="radio"/> auffahren <input checked="" type="radio"/> keine Reaktion
<p>auffahren: Bei Überschreiten der Dämmerungsschwelle wird (z. B.) die Jalousie/Rollladen aufgefahren und die Sonnenautomatik aktiviert.</p> <p>keine Reaktion: Bei Überschreiten der Dämmerungsschwelle wird die Sonnenautomatik aktiviert. Die Antriebe fahren erst bei Beschattungsbedarf.</p> <p>Nur Sichtbar, wenn „Aktivierung über = Dämmerungsschwelle“ und „Kanalfunktion = Jalousie mit Lamelle, Rollladen / Markise und Szenennebenstelle“.</p>	
Bei Abenddämmerung	<input type="radio"/> auffahren <input type="radio"/> abfahren <input checked="" type="radio"/> keine Reaktion
<p>Verhalten der Antriebe bei Unterschreiten der Dämmerungsschwelle am Abend. Die Sonnenautomatik wird deaktiviert.</p> <p>Nur Sichtbar, wenn „Aktivierung über = Dämmerungsschwelle“ und „Kanalfunktion = Jalousie mit Lamelle, Rollladen / Markise und Szenennebenstelle“.</p>	
Bei Sonnenautomatik „EIN“	<input checked="" type="radio"/> öffnen <input type="radio"/> bei Dämmerung öffnen <input type="radio"/> keine Reaktion
<p>öffnen: Lüftungsklappe / Dachfenster und bei Beschattungsbedarf öffnen.</p> <p>bei Dämmerung öffnen: Lüftungsklappe / Dachfenster öffnen, wenn das Sonnenautomatik-Objekt gesetzt ist und die Dämmerungsschwelle überschritten ist.</p> <p>keine Reaktion: Lüftungsklappe / Dachfenster erst bei Beschattungsbedarf fahren.</p> <p>Nur Sichtbar, wenn „Aktivierung über = 1-Bit Objekt“ und „Kanalfunktion = Lüftungsklappe / Dachfenster“.</p>	
Bei Sonnenautomatik „AUS“	<input type="radio"/> öffnen <input checked="" type="radio"/> schließen <input type="radio"/> bei Dämmerung schließen <input type="radio"/> keine Reaktion
<p>Verhalten der Lüftungsklappe / Dachfenster beim Ausschalten der Sonnenautomatik.</p> <p>Nur Sichtbar, wenn „Aktivierung über = 1-Bit Objekt“ und „Kanalfunktion = Lüftungsklappe / Dachfenster“.</p>	
Bei Morgendämmerung	<input checked="" type="radio"/> öffnen <input type="radio"/> keine Reaktion
<p>auffahren: Bei Überschreiten der Dämmerungsschwelle wird (z. B.) die Lüftungsklappe / Dachfenster geöffnet und die Sonnenautomatik aktiviert.</p> <p>keine Reaktion: Bei Überschreiten der Dämmerungsschwelle wird die Sonnenautomatik aktiviert. Die Lüftungsklappe / Dachfenster wird erst bei Beschattungsbedarf geöffnet.</p> <p>Nur Sichtbar, wenn „Aktivierung über = Dämmerungsschwelle“ und „Kanalfunktion = Lüftungsklappe / Dachfenster“.</p>	

Bei Abenddämmerung	öffnen schließen keine Reaktion
Verhalten der Lüftungsklappe / Dachfenster bei Unterschreiten der Dämmerungsschwelle am Abend. Die Sonnenautomatik wird deaktiviert.	
Nur Sichtbar, wenn „Aktivierung über = Dämmerungsschwelle“ und „Kanalfunktion = Lüftungsklappe / Dachfenster“.	

10.5.1. Objektliste

Objekt-Nr.	Funktion	Name	Typ	DPT	Flag
19	Helligkeitwert - Status	Helligkeitssensor extern 1 - Helligkeitwert - Status	2 Bytes	9.004	K, L, S
Empfängt von einem anderen KNX Helligkeitssensor den Helligkeitwert einer weiteren Fassade.					

Objekt-Nr.	Funktion	Name	Typ	DPT	Flag
20	Helligkeitwert - Status	Helligkeitssensor extern 2 - Helligkeitwert - Status	2 Bytes	9.004	K, L, S
Empfängt von einem anderen KNX Helligkeitssensor den Helligkeitwert einer weiteren Fassade.					

Objekt-Nr.	Funktion	Name	Typ	DPT	Flag
81, 93, 105, 117, 129, 141, 153, 165	Jalousie mit Lamelle - Langzeitbetrieb	Sonnenschutz 1 bis 8 - (Bezeichnung) - Ausgang - Jalousie mit Lamelle - Langzeitbetrieb	1 Bit	1.008	K, Ü
Dieses Objekt dient zum vollständigen Öffnen oder Schließen der Jalousie. 0 = auffahren 1 = abfahren					

Objekt-Nr.	Funktion	Name	Typ	DPT	Flag
82, 94, 106, 118, 130, 142, 154, 166	Jalousie mit Lamelle - Position	Sonnenschutz 1 bis 8 - (Bezeichnung) - Ausgang - Jalousie mit Lamelle - Position	1 Byte	5.001	K, L, Ü
Sendet die erforderliche Jalousieposition (0 bis 100 %) bei Überschreitung der Helligkeitsschwelle an den Jalousieaktor. Nur Sichtbar, wenn eine Sonnenschutzposition vorgegeben wird.					

Objekt-Nr.	Funktion	Name	Typ	DPT	Flag
83, 95, 107, 119, 131, 143, 155, 167	Lamelle - Position	Sonnenschutz 1 bis 8 - (Bezeichnung) - Ausgang - Lamelle - Position	1 Byte	5.001	K, L, Ü
Sendet die erforderliche Lamellenposition (0 bis 100 %) bei Überschreitung der Helligkeitsschwelle an den Jalousieaktor. Nur Sichtbar, wenn eine Sonnenschutzposition vorgegeben wird.					

Objekt-Nr.	Funktion	Name	Typ	DPT	Flag
84, 96, 108, 120, 132, 144, 156, 168	Sonnenschutzautomatik - Ein/Aus	Sonnenschutz 1 bis 8 - (Bezeichnung) - Eingang - Sonnenschutzautomatik - Ein/ Aus	1 Bit	1.001	K, S

Dieses Objekt ist nur vorhanden, wenn auf der Parameterseite Sonnenautomatik die Aktivierung der Sonnenautomatik über „1-Bit Objekt“ gewählt wurde.

Eine 1 auf das Objekt aktiviert die Sonnenautomatik und die Wetterzentrale sendet die erforderlichen Höhe- und Positionstelegramme an den Aktor. Mit einer 0 wird die Sonnenautomatik deaktiviert und die Antriebe werden nicht mehr von der Wetterzentrale gesteuert.

Objekt-Nr.	Funktion	Name	Typ	DPT	Flag
87, 99, 111, 123, 135, 147, 159, 171	Dämmerungsschwelle - Vorgabe/Status	Sonnenschutz 1 bis 8 - (Bezeichnung) - Eingang/Aus- gang - Dämmerungsschwelle - Vorgabe/Status	2 Bytes	9.004	K, L, S, Ü

Mit diesem Objekt kann die parametrisierte Dämmerungsschwelle des Kanals jederzeit per Bustelegramm geändert werden.

Objekt-Nr.	Funktion	Name	Typ	DPT	Flag
88, 100, 112, 124, 136, 148, 160, 172	Helligkeitsschwelle - Vor- gabe/Status	Sonnenschutz 1 bis 8 - (Bezeichnung) - Eingang/Aus- gang - Helligkeitsschwelle - Vorgabe/Status	2 Bytes	9.004	K, L, S, Ü

Mit diesem Objekt kann die parametrisierte Helligkeitsschwelle des Kanals jederzeit per Bustelegramm geändert werden.

Objekt-Nr.	Funktion	Name	Typ	DPT	Flag
89, 101, 113, 125, 137, 149, 161, 173	Sonnenschein - Status	Sonnenschutz 1 bis 8 - (Bezeichnung) - Ausgang - Sonnenschein - Status	1 Bit	1.001	K, L, Ü

Sobald der definierte Helligkeitwert überschritten ist, versendet die Zentrale dieses Objekt auf den Bus mit einer „1“. Bei Unterschreiten der Schwelle wird eine „0“ gesendet (Polarität ist anpassbar, siehe „Objekt Polarität bei Über-/Unterschreiten der Helligkeitsschwelle“, Seite 43).

Dieses Objekt wird für den einfache Sonnenschutz bei Jalousieaktoren benutzt.

11. Infotabelle Windstärke

Die Windgeschwindigkeit wird üblicherweise in m/s oder Knoten (Luft- und Seefahrt) angegeben. Da eine solche Angabe nur durch Messung ermittelt werden kann, wird gerne auf die Beaufort-Skala zurückgegriffen, die auch in der Meteorologie und der Seefahrt verwendet wird und zur Klassifikation von Winden nach ihrer Geschwindigkeit dient. Benannt ist sie nach Sir Francis Beaufort, der sie um 1830 als Hydrograf der englischen Admiralität eingeführt hat.

Die weiterentwickelte heute zur Anwendung kommende Beaufortskala enthält neben der Zuordnung der Windstärke (Beaufortgrad bft) zur Windgeschwindigkeit, einer Bezeichnung auch eine Beschreibung nach phänomenologischen Kriterien wie Seegang, Wirkung an Land sowie der Wirkung auf dem Meer.

Beaufort	Bezeichnung	Mittlere Windgeschwindigkeit		Beispiele für die Auswirkungen des Windes im Binnenland
		m/s	km/h	
0	Windstille	0 - 0,2	< 1	Rauch steigt senkrecht auf
1	leiser Zug	0,3 - 1,4	1 - 5	Windrichtung angezeigt durch den Zug des Rauches
2	leichte Brise	1,5 - 3,4	6 - 12	Wind im Gesicht spürbar, Blätter und Windfahnen bewegen sich
3	schwache Brise schwacher Wind	3,5 - 5,4	13 - 19	Wind bewegt dünne Zweige und streckt Wimpel
4	mäßige Brise mäßiger Wind	5,5 - 7,4	20 - 27	Wind bewegt Zweige und dünnere Äste, hebt Staub und loses Papier
5	frische Brise frischer Wind	7,5 - 10,4	28 - 37	kleine Laubbäume beginnen zu schwanken, Schaumkronen bilden sich auf Seen
6	starker Wind	10,5 - 13,4	38 - 48	starke Äste schwanken, Regenschirme sind nur schwer zu halten, Telegrafleitungen pfeifen im Wind
7	steifer Wind	13,5 - 17,4	49 - 62	fühlbare Hemmungen beim Gehen gegen den Wind, ganze Bäume bewegen sich
8	stürmischer Wind	17,5 - 20,4	63 - 73	Zweige brechen von Bäumen, erschwert erheblich das Gehen im Freien
9	Sturm	20,5 - 24,4	74 - 87	Äste brechen von Bäumen, kleinere Schäden an Häusern (Dachziegel oder Rauchhauben abgehoben)
10	schwerer Sturm	24,5 - 28,4	88 - 102	Wind bricht Bäume, größere Schäden an Häusern
11	orkanartiger Sturm	28,5 - 32,4	103 - 117	Wind entwurzelt Bäume, verbreitet Sturmschäden
12	Orkan	≥ 32,5	≥ 118	schwere Verwüstungen

Tabelle 1: Beaufort-Skala; Quelle: DWD, Offenbach

12. Hinweise zu den Tabellen

Die in den Tabellen angegebenen Daten beruhen auf Informationen des Bundesverband Rollläden + Sonnenschutz e.V. Gira übernimmt für die Daten keine Gewährleistung. Weitere Informationen sind direkt beim Bundesverband Rollläden + Sonnenschutz e.V. erhältlich.

12.1. Außenjalousien / Raffstores

Gemäß DIN EN 13659 sind für Außenjalousien/Raffstores Windklassen anzugeben. Die bisherige Regelung, keine Windklasse bzw. Klasse 0 anzugeben, ist nicht mehr zulässig. Ermittelt wird die Windklasse durch Prüfung nach DIN EN 1932, die Beurteilung erfolgt dort aufgrund von bleibenden Verformungen bzw. Bruch.

Diese ermittelten Windklassen können nicht ohne weiteres auf die Praxisanwendung übertragen werden, insbesondere für die Einstellung der Windüberwachung bei motorisch angetriebenen Produkten. Aus diesem Grund wird den Herstellern empfohlen, für ihre Produkte die Windgeschwindigkeiten anzugeben, bei deren Überschreitung die Außenjalousien/Raffstores eingefahren werden müssen. Falls solche Angaben fehlen, kann auf die nachstehende Tabelle zurückgegriffen werden, die vom TKZ (Technisches Kompetenzzentrum) des BVRS (Bundesverband Rollläden + Sonnenschutz e.V.) in Zusammenarbeit mit führenden Herstellern auf der Grundlage von Erfahrungswerten erstellt worden ist.

Breite [cm]	gebördelt mit Schiene	gebördelt mit Seil	flexibel mit Schiene	flexibel mit Seil
150	7 bft. bzw. 17,4 m/s	7 bft. bzw. 17,4 m/s	7 bft. bzw. 17,4 m/s	7 bft. bzw. 17,4 m/s
200	7 bft. bzw. 17,4 m/s	7 bft. bzw. 17,4 m/s	6 bft. bzw. 13,4 m/s	6 bft. bzw. 13,4 m/s
250	7 bft. bzw. 17,4 m/s	6 bft. bzw. 13,4 m/s	6 bft. bzw. 13,4 m/s	6 bft. bzw. 13,4 m/s
300	7 bft. bzw. 17,4 m/s	6 bft. bzw. 13,4 m/s	6 bft. bzw. 13,4 m/s	6 bft. bzw. 13,4 m/s
400	6 bft. bzw. 13,4 m/s	6 bft. bzw. 13,4 m/s	5 bft. bzw. 10,4 m/s	5 bft. bzw. 10,4 m/s
500	6 bft. bzw. 13,4 m/s	6 bft. bzw. 13,4 m/s	5 bft. bzw. 10,4 m/s	5 bft. bzw. 10,4 m/s

Tabelle 2: Empfohlene Windgrenzwerte (oberer Wert aus Beaufort-Skala, Tabelle 1) für Außenjalousien/Raffstores

12.2. Markisen allgemein

Die DIN EN 1932 [6] legt Verfahren zur Bestimmung der Windklasse für Markisen fest.

Bei Senkrechtmarkisen, Fassadenmarkisen, Markisoletten, Fallarmmarkisen und Wintergartenmarkisen werden durch die festgelegten Prüfbedingungen Windklassen ermittelt, bei denen die Beurteilung aufgrund von bleibenden Verformungen oder Bruch erfolgt. Demzufolge ist eine Zuordnung zu Windgeschwindigkeiten nicht möglich.

Aus diesem Grund wurde die Tabelle erstellt, basierend auf langjährigen Erfahrungswerten führender Markisenhersteller.

Die Produkte sind bei Erreichen der angegebenen Windgeschwindigkeiten (m/s) einzufahren, wenn vom Hersteller keine abweichenden Angaben vorliegen.

	Fassadenmarkise/ Senkrechtmarkise	Markisolette	Fallarmmarkise	Wintergarten- Markise
Führungsschiene direkt (Standardabstand) an Fassade	8 - 10			
Seil-/Stabführung direkt (Standardabstand) an Fassade	6 - 8			
Führungsschiene an Fassade, Abstand 30 - 100 cm	6	6	6	
Seil-/Stabführung an Fassade, Abstand 30 - 100 cm	6			
Führungsschiene an Polygonalfassade	6			
Seil-/Stabführung an Polygonalfassade	6			
Führungsschiene in der Laibung	8 - 10	8 - 10	8 - 10	
Seil-/Stabführung in der Laibung	6 - 8			
Führungsschiene auf der Dachfläche				8 - 12

Tabelle 3: Empfohlene Einstellwerte in m/s für Windüberwachung

13. Einfacher Sonnenschutz

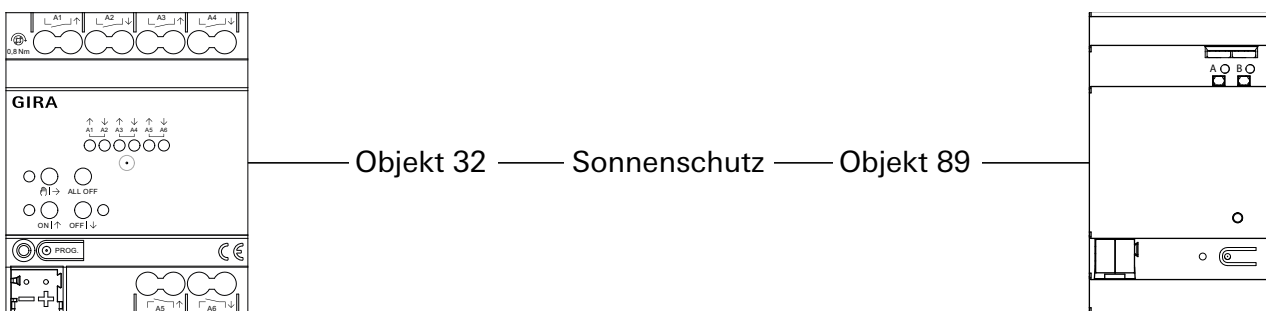
Ein Sonnenschutz wird in der Regel mit Jalousien, Rollläden oder Markisen kombiniert und ermöglicht so die Beschattung von Räumen, Terrassen oder Balkonen bei Sonnenschein.

Geräte

- Wetterzentrale mit Wettersensor, Bestell-Nr.: 5147 00
- Schaltaktor 6fach 16 A / Jalousieaktor 3fach 16 A Standard, Bestell-Nr.: 5023 00

Beispiel:

Wetterzentrale Sonnenschutzkanal SK1 (Objekt 89) mit Schalt-/Jalousieaktor Relaisausgänge 1/2 (Objekt 32) mit einer Gruppenadresse „Sonnenschutz“ verbinden.



Parametereinstellung Wetterzentrale

Sonnenschutzkanäle	Einen Sonnenschutzkanal aktivieren, z. B. SK1.
Kanalfunktion	Den entsprechenden Behang auswählen, wie z. B. Rollläden, Jalousie usw.
Sensorquelle	Sensor auswählen für den Sonnenschutz.
Sonnenschutz aktivieren ab	Helligkeitswert für den Sonnenschutz auswählen, z. B. 20.000 lx.
Umschaltung Sonnenschutz inaktiv → Sonnenschutz aktiv	Auswerteverzögerung für den aktiven Sonnenschutz. Die Auswerteverzögerung nicht zu klein wählen, da sonst kurzzeitige Helligkeitsänderungen zu gegenteiligen Reaktionen der Antriebe führen.
Umschaltung Sonnenschutz aktiv → Sonnenschutz inaktiv	Auswerteverzögerung für das deaktivieren des Sonnenschutzes. Die Auswerteverzögerung nicht zu klein wählen, da sonst kurzzeitige Helligkeitsänderungen zu gegenteiligen Reaktionen der Antriebe führen.
Schwelle über Objekt überschreibbar	Falls der eingestellte Helligkeitswert geändert werden soll.
Objekt Polarität Sonnenscheinmeldung	Der Parameter bestimmt, bei welchem Objektwert „Sonnenschein“ oder „kein Sonnenschein“ gesendet wird. Die Polarität muss mit den Parametern des Schalt-/Jalousieaktors übereinstimmen.
Sonnenschutzposition vorgeben	Nein. Die Position sollte im Schalt-/Jalousieaktor parametrisiert werden.

Parametereinstellung Schaltaktor 6fach 16 A / Jalousieaktor 3fach

Allgemein	Ausgänge für Jalousie aktivieren, z. B. A1/A2.
Betriebsart	Den entsprechenden Behang auswählen, wie z. B. Rollladen, Jalousie usw.
Zeiten	Fahrzeiten für die Behänge einstellen.
Freigaben	Sonnenschutzfunktion aktivieren.
Polarität Objekt „Sonnenschein“	Der Parameter bestimmt, bei welchem Objektwert „Sonnenschein“ oder „kein Sonnenschein“ gesendet wird. Die Polarität muss mit den Parametern der Wetterzentrale übereinstimmen.
Sonnenschutz Anfang	Parameter für den Beginn des Sonnenschutzes einstellen. Die hier zu vergebene Verzögerungszeit wird der Auswerteverzögerung der Wetterzentrale hinzuaddiert.
Sonnenschutz Ende	Parameter am Ende des Sonnenschutzes einstellen.

Gira
Giersiepen GmbH & Co. KG
Elektro-Installations-
Systeme

Industriegebiet Mermbach
Dahlienstraße
42477 Radevormwald

Postfach 12 20
42461 Radevormwald

Deutschland

Tel +49(0)21 95 - 602-0
Fax +49(0)21 95 - 602-191

www.gira.de
info@gira.de