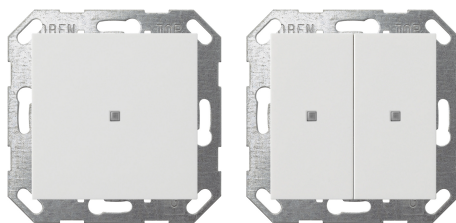


Bedieningsvoorschrift

Drukcontact, wip 1-voudig
Best. nr. 5171 .., 5172 ..

Drukcontact, wip 2-voudig
Best. nr. 5173 .., 5174 .., 5175 ..



Inhoudsopgave

| | | |
|----------|--|-----------|
| 1 | Veiligheidsinstructies | 3 |
| 2 | Constructie apparaat | 3 |
| 3 | Functie | 4 |
| 4 | Bediening | 6 |
| 4.1 | Voorbeelden van bediening van enkele standaardtoepassingen | 6 |
| 5 | Informatie voor elektrotechnici | 7 |
| 5.1 | Montage en elektrische aansluiting..... | 7 |
| 5.2 | Inbedrijfname | 9 |
| 5.2.1 | Safe-State-modus..... | 11 |
| 5.2.2 | Master-reset | 12 |
| 6 | Technische gegevens | 13 |
| 7 | Garantie | 13 |

1 Veiligheidsinstructies



De inbouw en montage van elektrische apparaten mag alleen worden uitgevoerd door een elektromonteur.

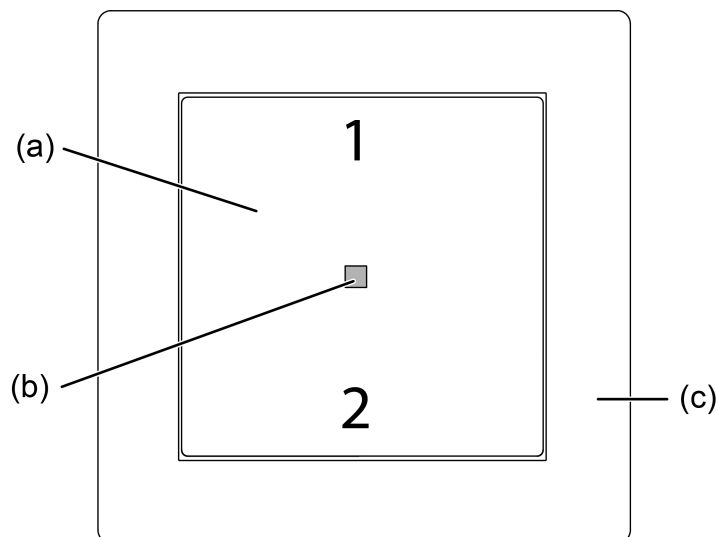
Ernstig letsel, brand of materiële schade mogelijk. Handleiding volledig doorlezen en aanhouden.

Gevaar door elektrische schokken. Bij de installatie en het leggen van de kabels de voor SELV-circuits geldende voorschriften en normen aanhouden.

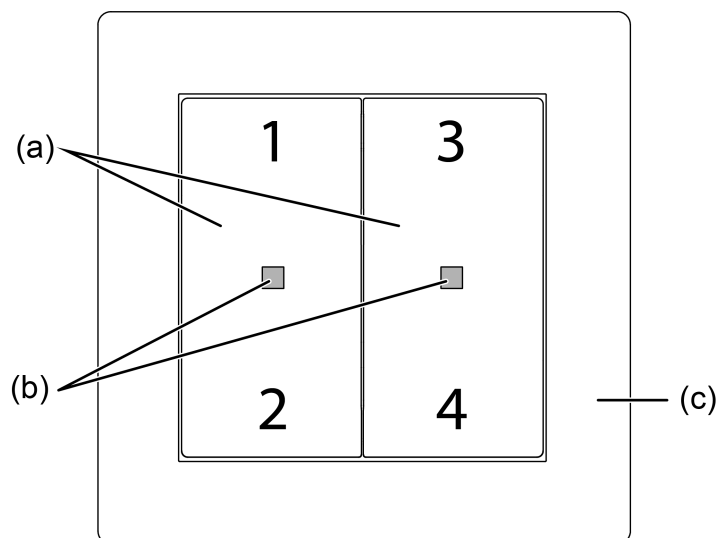
Deze handleiding is onderdeel van het product en moet door de eindklant worden bewaard.

2 Constructie apparaat

Vooraanzicht 1-voudig (zie afbeelding 1) en 2-voudig (zie afbeelding 2)



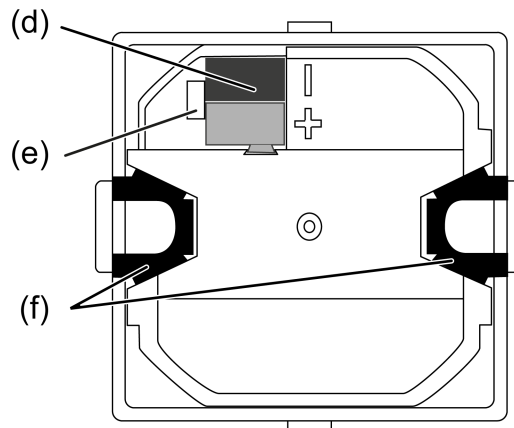
Afbeelding 1: Constructie apparaat 1-voudig



Afbeelding 2: Constructie apparaat 2-voudig

- (a) Tuimelschakelaars (accessoire)
- (b) Status-led
- (c) Afdekraam (accessoire)
- 1...4 Bezetting van de pulsbedrijf en status-LED

Achteraanzicht (zie afbeelding 3)



Afbeelding 3: Constructie apparaat

- (d) Aansluitklem KNX
- (e) Uitsparing voor het verwijderen van de aansluitklem KNX met schroevendraaier
- (f) Borgveer voor montage in draagring

3 Functie

Systeminformatie

Dit apparaat is een product van het KNX-systeem en voldoet aan de KNX-richtlijnen. Voorwaarde voor een goed begrip is gedetailleerde vakkennis opgedaan via KNX-opleidingen.

De functie van het apparaat is softwareafhankelijk. Gedetailleerde informatie over softwareversies en de bijbehorende functionaliteit en de software zelf vindt u in de productdatabase van de leverancier.

Het apparaat is voor updates geschikt. Firmware-updates kunnen comfortabel met de Gira ETS service-app (extra software) worden uitgevoerd.

Het apparaat is KNX Data Secure compatibel. KNX Data Secure biedt bescherming tegen manipulatie in de gebouwautomatisering en kan in het ETS-project worden geconfigureerd. Gedetailleerde vakkennis geldt als voorwaarde. Voor de veilige inbedrijfname is een apparaatcertificaat vereist, dat op het apparaat is aangebracht. Tijdens de montage moet het apparaatcertificaat van het apparaat worden verwijderd en op een veilige plaats worden bewaard.

Ontwerp, installatie en inbedrijfname van het apparaat vinden met behulp van de ETS vanaf versie 5.7.3 plaats.

Bedoeld gebruik

- Bedienen van verbruikers, bijv. verlichting aan/uit, dimmen van lichtsterkte en kleurtemperatuur, kleursturing met kleurdoorloop en lichtsterkteafstelling, jaloezieën omhoog/omlaag, waardegever 1-byte, 2-byte, 3-byte en 6-byte, lichtsterktewaarden, temperaturen, oproepen en opslaan van lichtscenario's
- Montage in apparatuurdoos met afmetingen conform DIN 49073

Producteigenschappen

- Tastsensorfuncties schakelen, dimmen, kleursturing, jaloezie, waardegever, scenarionevenaansluiting, 2-kanaals bediening en regelaarnevenaansluiting instelbaar
- Regelaarnevenaansluiting met bedrijfsmodusomschakeling, voorrang-bedrijfsmodusomschakeling, aanwezigheidsfunctie en normwaardeverschuiving instelbaar
- Status-LED - naar keuze rood, groen, blauw - met tuimelschakelaar instelbaar
- LED-functies oriëntatieverlichting en nachtverlaging apart instelbaar
- Lichtsterkte van de LED instelbaar en tijdens bedrijf omschakelbaar
- Blokkeren of functieomschakeling van alle of afzonderlijke knopfuncties met blokkeringsfunctie mogelijk
- Temperatuurmetingen naar keuze met apparaatinterne sensor en via communicatieobject verbonden externe sensor
- Geïntegreerde buskoppeling

4 Bediening

De bediening van functies of elektrische verbruikers is voor ieder apparaat individueel instelbaar:

| Bedieningsconcept | Eenvlakbediening | Tweevlakbediening |
|-------------------------|---|--|
| Tuimelschakelaarfunctie | - | Elke tuimelschakelaar kan een individuele functie uitvoeren. |
| Knopfunctie | Twee boven elkaar liggende knoppen voeren dezelfde functie uit. | Elke knop kan een individuele functie uitvoeren. |

4.1 Voorbeelden van bediening van enkele standaardtoepassingen

- Schakelen: knop kort indrukken.
- Dimmen: knop lang indrukken. Bij het loslaten van de knop stopt het dimmen.
- Jaloezie bewegen: knop lang indrukken.
- Jaloezie stoppen of verstellen: knop kort indrukken.
- Waarde instellen, bijv. gewenste lichtsterkte of temperatuur: knop kort indrukken.
- Scenario oproepen: knop kort indrukken.
- Scenario opslaan: knop lang indrukken.
- Kanaal 1 uitvoeren: knop kort indrukken.
- Kanaal 2 uitvoeren: knop lang indrukken.
- Regelaarnevenaansluiting bedienen: knop kort indrukken.

5 Informatie voor elektrotechnici

5.1 Montage en elektrische aansluiting

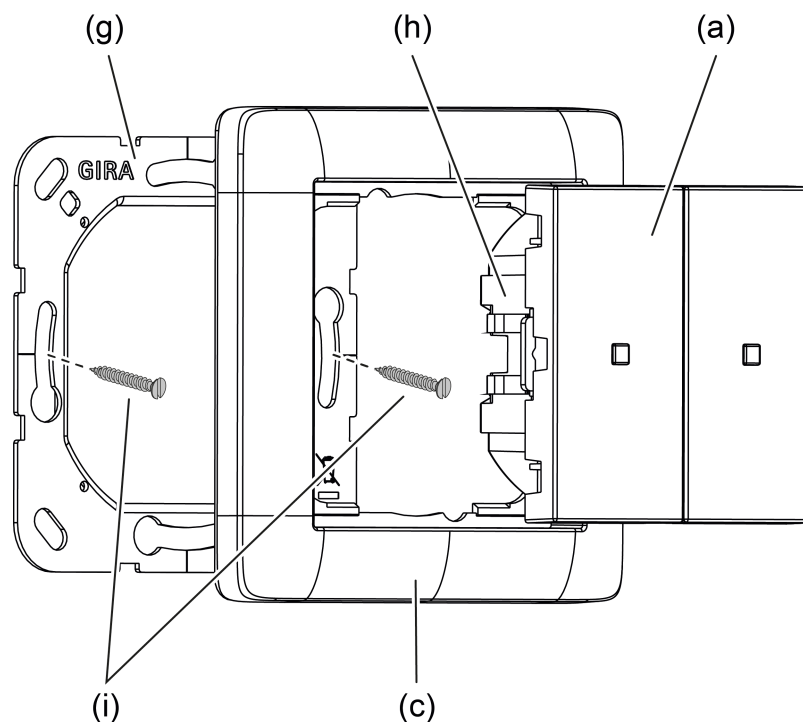


GEVAAR!

Levensgevaar door elektrische schokken.

Spanningvoerende delen in de nabijheid van de inbouwlocatie afdekken.

Apparaat monteren en aansluiten (zie afbeelding 4)



Afbeelding 4: Apparaat monteren

- (a) Tuimelschakelaars
- (c) Afdekraam
- (g) Draagring
- (h) Basisapparaat
- (i) Doorschroeven

i Het apparaat moet in een luchtdichter apparatuurdoos worden gemonteerd. Anders kunnen temperatuurmetingen door tocht negatief worden beïnvloed.

Bij Secure-modus (voorwaarden):

- Veilige inbedrijfsname is in de ETS geactiveerd.
- Apparaatcertificaat ingevoerd/ingescand resp. aan het ETS-project toegevoegd. Wij adviseren voor het scannen van de QR-code een camera met hoge resolutie te gebruiken.
- Alle wachtwoorden documenteren en op een veilige plaats bewaren.

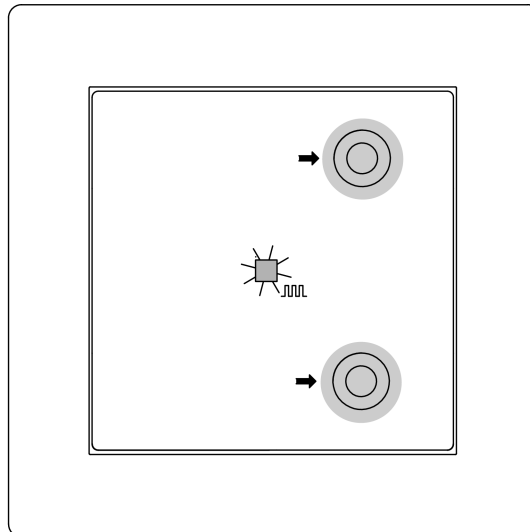
- Draagring op een apparaatdoos monteren.
- **i** Gebruik de meegeleverde dooschroeven.
- Afdekraam op de draagring plaatsen.
- Apparaat met KNX-aansluitklem op KNX aansluiten (rood = +, zwart = -).
- Bij Secure-bedrijf: het apparaatcertificaat moet van het apparaat worden verwijderd en op een veilige plaats worden bewaard.
- Apparaat op de draagring steken.
Afdekraam is bevestigd.

Het apparaat kan in bedrijf worden genomen en is gebruiksklaar.

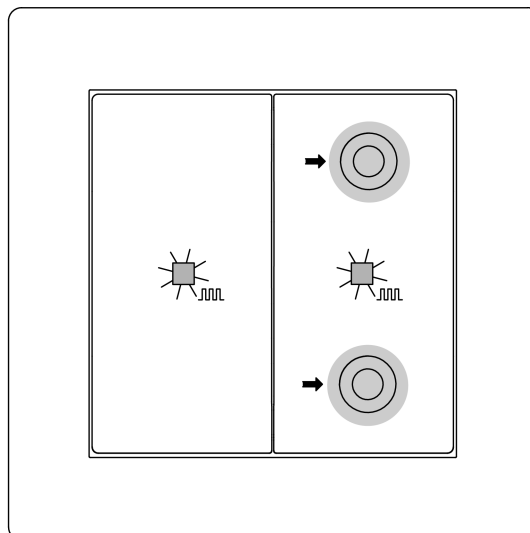
5.2 Inbedrijfname

Fysiek adres en toepassingsprogramma programmeren 1-voudig (zie afbeelding 5) en 2-voudig (zie afbeelding 6)

i Projectering en inbedrijfname met ETS vanaf versie 5.7.3.



Afbeelding 5: Programmeermodus activeren (1-voudig)



Afbeelding 6: Programmeermodus activeren (2-voudig)

Voorwaarde: het apparaat is aangesloten en bedrijfsklaar.

- Programmeermodus activeren: knop rechtsboven en knop rechtsonder tegelijkertijd indrukken en > 4 seconden ingedrukt houden (zie afbeelding 5).

De status-LED knippert rood. De programmeermodus is geactiveerd.

i Bij activering van de programmeermodus kunnen telegrammen naar de bus worden gezonden.

- Fysiek adres programmeren.

De status-LED keert terug naar de vorige toestand. Fysiek adres is geprogrammeerd.

- Applicatieprogramma programmeren.

i Tijdens de programmering van het applicatieprogramma wordt de status-LED uitgeschakeld. Zodra de programmering met succes is afgesloten, voert de status-LED de ingestelde functie uit.

i Bij ontladen applicatieprogramma gaan alle status-LED's bij aangesloten busspanning eerst groen branden. Elke knopbediening leidt tot verandering van de lichtkleur van de bijbehorende status-LEDs (groen → rood → blauw → groen → ...).

5.2.1 Safe-State-modus

De Safe-State-modus stopt de uitvoering van het geladen applicatieprogramma.

Wanneer het apparaat bijvoorbeeld door een foutieve projectering of inbedrijfname niet correct werkt, kan de uitvoering van het geladen applicatieprogramma door activeren van de save-state-modus worden gepauzeerd. In de save-state-modus is aansturing van de uitgangen via de bus en via de handbediening niet mogelijk. De impulsdrukker gedraagt zich passief, omdat het applicatieprogramma niet wordt uitgevoerd (uitvoeringstoestand: beëindigd). Alleen de systeemsoftware werkt nog, zodat ETS-diagnosefuncties en ook het programmeren van het apparaat verder mogelijk zijn.

- i** Alleen de systeemsoftware van het apparaat werkt nog. ETS-diagnosefuncties en ook het programmeren van het apparaat zijn nog mogelijk.

Safe-State-modus activeren

- Busspanning uitschakelen.
- Knop rechtsboven en rechtsonder indrukken en ingedrukt houden.
- Busspanning inschakelen.

De Safe-State-modus is geactiveerd. De status-LED knippert langzaam (ca. 1 Hz).

- i** De knoppen rechtsboven en rechtsonder pas loslaten wanneer de LED knippert.

Safe-State-modus deactiveren

- Busspanning uitschakelen of ETS-programmering uitvoeren.

5.2.2 Master-reset

De Master-Reset herstelt de basisinstellingen van het apparaat (fysiek adres 15.15.255, firmware blijft behouden). De apparaten moeten vervolgens met de ETS opnieuw in bedrijf worden genomen.

- i** Bij Secure-modus: een master-reset deactiveert de veiligheid van het apparaat. Het apparaat kan aansluitend met het apparaatcertificaat opnieuw in bedrijf worden genomen.
- i** Met de ETS service-app kunnen de fabrieksinstellingen van apparaten worden hersteld. Deze functie gebruikt de in het apparaat aanwezige firmware, die op het moment van aflevering actief was (afleveringstoestand). Door de reset naar de fabrieksinstellingen verliezen de apparaten hun fysiek adres en configuratie.

Wanneer het apparaat bijvoorbeeld door een foutieve projectering of inbedrijfname niet correct werkt, kan het geladen applicatieprogramma door uitvoering van een master-reset uit het apparaat worden gewist. Bij de master-reset wordt de toestand bij aflevering hersteld. Het apparaat kan aansluitend door programmering van het fysieke adres en van het applicatieprogramma opnieuw in bedrijf worden genomen.

Master-reset uitvoeren

Voorwaarde: de Safe-State-modus is geactiveerd.

- Knop rechtsboven en knop rechtsonder indrukken en > 5 seconden ingedrukt houden totdat de status-LED knippert.

Het apparaat voert een master-reset uit. De status-LED knippert snel (ca. 4 Hz).

Het apparaat start opnieuw en bevindt zich dan in de toestand bij aflevering.

6 Technische gegevens

KNX

| | |
|------------------------|------------------------|
| KNX medium | TP256 |
| KNX-inbedrijfnamemodus | S-modus |
| Nominale spanning KNX | DC 21 ... 32 V SELV |
| Opgenomen stroom KNX | 8 ... 12 mA |
| Soort aansluiting KNX | Standaard aansluitklem |
| Aansluitkabel KNX | EIB-Y (St)Y 2x2x0,8 |
| Beschermingsklasse | III |

Omgevingscondities

| | |
|------------------------------|------------------------------|
| Omgevingstemperatuur | -5 ... +50 °C |
| Opslag-/transporttemperatuur | -25 ... +70 °C |
| Relatieve vochtigheid | max. 93 % (geen condensatie) |

7 Garantie

De wettelijk vereiste garantie wordt uitgevoerd via de vakhandel. Een gebrekkig apparaat kunt u met een omschrijving van de fout aan de betreffende verkoper (elektrotechnische vakhandel/installatiebedrijf) overhandigen of portvrij opsturen. Deze stuurt het apparaat door naar het Gira Service Center.

Gira
Giersiepen GmbH & Co. KG
Elektro-Installations-
Systeme

Industriegebiet Mermbach
Dahlienstraße
42477 Radevormwald

Postfach 12 20
42461 Radevormwald

Deutschland

Tel +49(0)21 95 - 602-0
Fax +49(0)21 95 - 602-191

www.gira.de
info@gira.de