

Transmisor de pared KNX RF

2 elementos 5178 ...



10869864 37/22

GIRA

Gira
Giersiepen GmbH & Co. KG
Sistemas para
instalaciones eléctricas

Industriegebiet Mermbach
Dahlienstraße
42477 Radevormwald

Postfach 12 20
42461 Radevormwald

Alemania

Tel.: +49 (0) 21 95 - 602 -0
Fax: +49 (0) 21 95 - 602 -191

www.gira.de
info@gira.de

Indicaciones de seguridad



El montaje y la conexión de los dispositivos eléctricos deben encargarse únicamente a electricistas especializados.

Podrían producirse lesiones graves, incendios o daños materiales. Lea íntegramente el manual y respételo.

La transmisión inalámbrica se realiza a través de una vía de transmisión no exclusiva y, por ello, no es apropiada para aplicaciones del ámbito de la tecnología de seguridad como, p. ej., para paradas de emergencia o llamadas de emergencia.

Este manual se considera parte integral del producto, y deberá conservarlo el usuario final.

Indicaciones sobre la seguridad de las pilas

Las pilas que se suministran con este dispositivo y con sus accesorios son pilas de botón.

¡PELIGRO! Las pilas podrían tragarse, lo que puede provocar directamente la muerte por asfixia. Las sustancias peligrosas pueden causar quemaduras internas graves, que pueden provocar la muerte en 2 horas.

Las pilas nuevas y usadas se deben mantener fuera del alcance de los niños.

Deje de utilizar, y mantenga fuera del alcance de los niños, todos los equipos cuyo compartimento de las pilas no quede cerrado de forma segura.

Si tiene la sospecha de que una pila se ha ingerido o se ha introducido en algún orificio corporal, acuda inmediatamente a un médico.

¡ADVERTENCIA! Un manejo inadecuado de las pilas puede provocar explosiones, incendios o quemaduras por fugas.

No caliente ni tire las pilas al fuego.

No invierta la polaridad, no haga cortocircuitos ni recargue las pilas.

No deforme ni desarme a las pilas.

Sustituya las pilas solo por pilas idénticas o del mismo tipo.

Retire inmediatamente las pilas agotadas y elimínelas de forma ecológica.

Estructura del dispositivo (Fig. 1-4)

- 1 Teclas basculantes
- 2 Módulo inalámbrico
- 3 Marco de sujeción
- 4 Marco cobertor
- 5 Soporte de fondo
- 6 Puntos adhesivos
- 7 Lámina adhesiva (si fuera necesario, se debe cortar a la medida precisa)
- 8 Punto de enganche para la extracción por palanca
- 9 LED de programación
- 10 LED de KNX
- 11 Tecla de programación
- 12 Conexión USB

Función

Información del sistema

Este dispositivo es un producto del sistema KNX y cumple las directivas KNX. Para comprender el funcionamiento del dispositivo se requieren conocimientos especializados adquiridos en cursos sobre KNX.

El funcionamiento del dispositivo depende de un software. En la base de datos de productos del fabricante encontrará información detallada sobre las versiones de software y sobre el conjunto de funciones correspondiente, así como sobre el propio software.

El dispositivo es compatible con KNX Data Secure. KNX Data Secure impide que se manipule el sistema de automatización de edificios, y se puede configurar en el proyecto ETS. Para ello es necesario contar con conocimientos especializados. Para garantizar una puesta en servicio segura se precisa un certificado del dispositivo, que está fijado en la parte posterior.

La planificación, la instalación y la puesta en servicio del dispositivo se realizan con la ayuda de ETS a partir de la versión 5.7.7.

La cobertura de un sistema inalámbrico depende de diferentes circunstancias externas. La cobertura se puede optimizar eligiendo el lugar de montaje más idóneo.

Material	Penetración
Madera, escayola, pladur	aprox. 90 %
Ladrillo, tablero de aglomerado	aprox. 70 %
Hormigón armado	aprox. 30 %
Metal, rejas de metal	aprox. 10 %
Lluvia, nieve	aprox. 1 hasta 40 %

Uso previsto

- Radiotransmisor que se comunica con el estándar KNX RF.
- Montaje en caja de mecanismo según DIN 49073 o en superficies planas y lisas con tornillos o adhesivo.

Manejo

Envío de telegramas inalámbricos

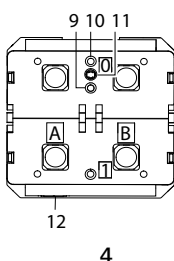
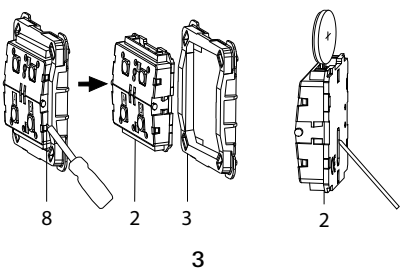
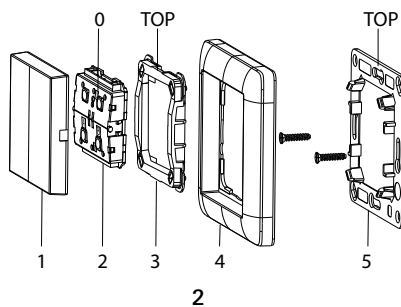
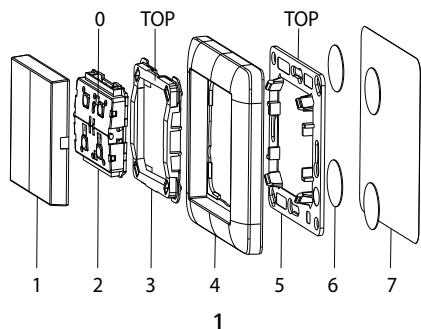
- Pulse la tecla basculante/tecla para enviar un telegrama inalámbrico.

Montaje

Para garantizar una buena calidad de transmisión, deberá mantener una distancia adecuada con respecto a posibles fuentes de interferencias, p. ej., superficies metálicas, hornos microondas, equipos de alta fidelidad y de televisión, dispositivos preconectados o transformadores.

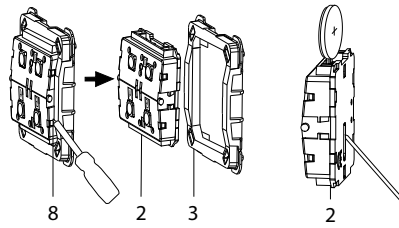
Montaje con adhesivo (Fig. 1)

- La base debe estar limpia, libre de grasa y ser estable.
- En el caso de las superficies transparentes, se debe pegar previamente la lámina adhesiva (7).
- Pegue los puntos adhesivos (6) en la base o, en el caso de superficies transparentes, en la lámina adhesiva (7).



- Fije el soporte de fondo (5) presionándolo sobre los puntos adhesivos (6).
- Introduzca la pila en el módulo inalámbrico (2) con el dedo.
- Encaje el marco cobertor (4) en el soporte de fondo (5) empujándolo.
- Encaje el marco de sujeción (3) en el marco cobertor (4).

Nota: durante el primer montaje es necesario aplicar una presión mayor.



3

- Presione el módulo inalámbrico (2) para encajarlo en el marco de sujeción (3).
- Inserte las teclas basculantes (1).

Montaje con tornillos (Fig. 2)

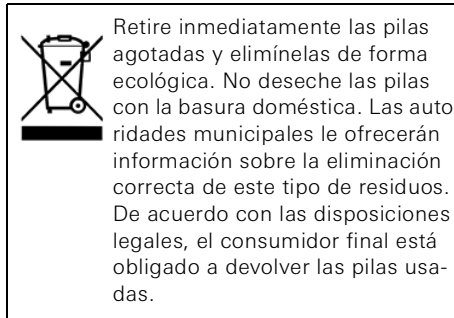
- Monte el soporte de fondo (5) en una caja de mecanismo o directamente en la pared.
 - Introduzca la pila en el módulo inalámbrico (2) con el dedo.
 - Inserte el marco cobertor (4) en el soporte de fondo.
 - Encaje el marco de sujeción (3) en el marco cobertor (4).
- Nota: durante el primer montaje es necesario aplicar una presión mayor.
- Presione el módulo inalámbrico (2) para encajarlo en el marco de sujeción (3).
 - Inserte las teclas basculantes (1).

- Saque el módulo inalámbrico (2) del marco de sujeción (3) haciendo palanca, por ejemplo, con un destornillador a la derecha o a la izquierda (8).
- Por la abertura de la parte posterior del módulo inalámbrico (2), con una herramienta no conductora, saque la pila del dispositivo.
- Introduzca la nueva pila con el dedo. Respete la polaridad.

(Fig. 1,2)

- Presione el módulo inalámbrico (2) en el marco de sujeción (3).
- Inserte las teclas basculantes (1).

Eliminación de las pilas



Puesta en servicio

Requisitos previos para un funcionamiento seguro:

- Se ha activado la puesta en servicio segura en el ETS.
- Se ha introducido/escaneado o añadido el certificado de dispositivo al proyecto ETS. Se recomienda utilizar una cámara de alta resolución para escanear el código QR.
- Registre todas las contraseñas y guárdelas de forma segura.

Programación de la dirección física y del programa de aplicación



Nota

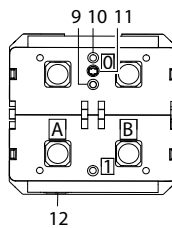
Planificación y puesta en servicio con ETS a partir de la versión 5.7.7. La puesta en servicio a través de USB se describe en la documentación técnica.

La tecla de programación (11) está situada en el centro, entre las dos teclas basculantes de mando (véase la Fig. 4).

Requisito: La pila está insertada y el dispositivo está listo para el funcionamiento.

- Activación del modo de programación: Pulse la tecla de programación (11). El LED de programación se ilumina en color rojo (9). Está activado el modo de programación.
- Programe la dirección física y el programa de aplicación. El LED de programación (9) se apaga. La dirección física está programada. El dispositivo está listo para el funcionamiento.

Indicadores LED (Fig. 4)



LED de programación (rojo)

está encendido	Modo de programación activo
parpadea rápido	El dispositivo no se ha cargado correctamente; por ejemplo, se ha interrumpido la descarga
parpadea lentamente	Listo para la recepción
parpadea 1 vez	Tras pulsar la tecla
parpadea cada 5 s	Tensión de la batería <2,6 V
está apagado	Modo de reposo

LED KNX (verde)

parpadea	Comunicación KNX activa
----------	-------------------------

Restablecer los ajustes de fábrica

Requisito: la pila tiene una tensión de al menos 2,6 V.

- Retire la pila (véase "Cambio de la pila").
- Pulse la tecla de programación (véase la Fig. 4).
- Vuelva a pulsar la tecla de programación y manténgala pulsada, introduzca la pila y mantenga la tecla pulsada al menos 6 segundos más. Cuando todos los LED se encienden brevemente, indican que se ha restablecido con éxito la configuración de fábrica.

Desmontaje

(Fig. 1,2)

- Retire las teclas basculantes (1).
- En el caso de los marcos múltiples, retire todos los demás módulos de superficie.

(Fig. 3)

- Saque el módulo inalámbrico (2) del marco de sujeción (3) haciendo palanca, por ejemplo, con un destornillador a la derecha o a la izquierda (8).

(Fig. 1,2)

- Extraiga con cuidado el marco de sujeción (3) del soporte de fondo (5) con ayuda del marco cobertor (4) para evitar que se dañe el marco cobertor (4).

Datos técnicos

Medio KNX:	RF1.R
Modo de puesta en servicio:	Modo S
Tensión nominal:	3 V CC
Pila:	1 x CR 2032
Temperatura ambiente:	de -5 °C a +45 °C
Radiofrecuencia	868,3 MHz
Potencia de emisión	máx. 20 mW/ 12 dBm

Cobertura

Al aire libre:	hasta 100 m
En edificios:	aprox. 10 m
Grado de protección:	IP 20

Conformidad

Por la presente, Gira Giersiepen GmbH & Co. KG declara que los tipos de dispositivos inalámbricos con n.º art. 5178 ... cumplen la Directiva 2014/53/UE. El número de artículo completo figura en el dispositivo. El texto completo de la declaración de conformidad CE está disponible en la siguiente dirección de Internet:

www.gira.de/konformitaet

Garantía

La garantía se concede de acuerdo con las disposiciones legales a través de un establecimiento especializado.

Entregue o envíe (portes pagados) los dispositivos defectuosos, junto con una descripción del problema, al proveedor competente (establecimiento especializado/empresa instaladora/tienda de electrodomésticos).

Este se encargará de enviar los dispositivos al Gira Service Center.

Cambio de la pila

(Fig. 1,2)

- Retire las teclas basculantes (1).