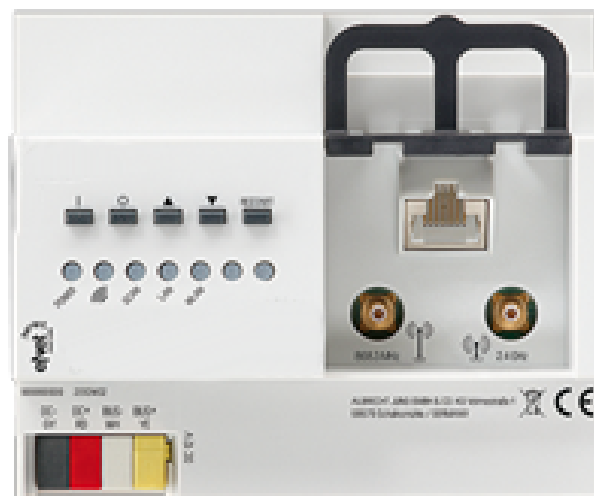


Istruzioni per l'uso

Server eNet
N. ord. 5301 00



Indice

1	Indicazioni di sicurezza	3
2	Struttura dell'apparecchio.....	3
3	Funzione	4
4	Comando.....	5
5	Informazioni per elettrotecnici	6
	5.1 Montaggio e collegamento elettrico	6
	5.2 Messa in funzione	8
6	Dati tecnici.....	9
7	Accessori.....	10
8	Conformità.....	11
9	Garanzia.....	11
10	Maggiori informazioni	11

1 Indicazioni di sicurezza



Il montaggio e il collegamento di dispositivi elettrici devono essere eseguiti da elettrotecnici.

Possibilità di gravi infortuni, incendi e danni a oggetti. Leggere e rispettare tutte le istruzioni.

Pericolo d'incendio! Funzionamento esclusivamente con le alimentazioni di tensione indicate negli accessori.

La radiotrasmissione avviene su un canale di trasmissione non esclusivo e quindi non è adatta per le applicazioni nel settore della tecnica di sicurezza, ad es. per l'arresto di emergenza e la chiamata di emergenza.

Queste istruzioni costituiscono parte integrante del prodotto e devono essere conservate dal cliente finale.

2 Struttura dell'apparecchio

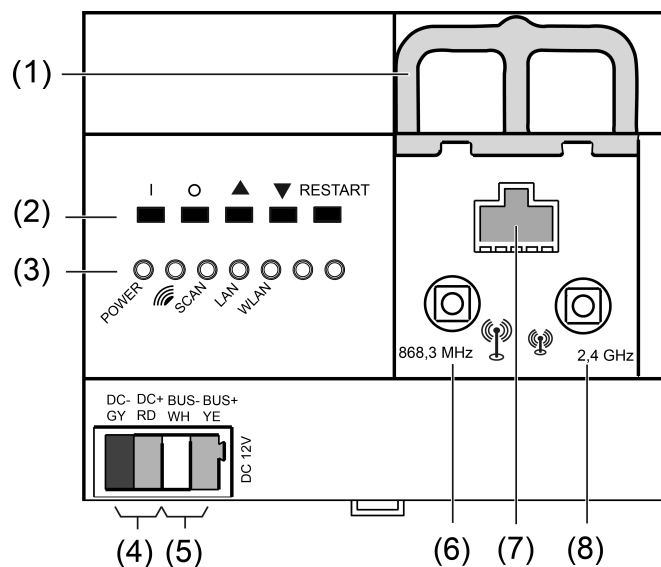


Figura 1: Vista frontale del server eNet

- (1) Cursore per l'arresto del cavo antenna
- (2) Tasto per il comando manuale e il riavvio
- (3) LED
- (4) Collegamento alimentazione
- (5) Collegamento linea dati
- (6) Presa per antenna eNet esterna
- (7) Presa RJ45 per collegamento Ethernet
- (8) Presa per antenna WLAN esterna

3 Funzione

Uso conforme


- Messa in funzione, diagnosi e manutenzione di un'installazioni eNet tramite PC, tablet e laptop
- Comando di un'installazione eNet tramite smartphone
- Ricevitore radio per moduli REG eNet
- Funzionamento solo con alimentazione di tensione autorizzata (vedere Accessori)
- Montaggio su guida DIN EN 60715 nel quadro di distribuzione secondario con alimentazione di tensione REG

Caratteristiche del prodotto

- Antenna radio interna eNet e WLAN
- Antenne radio esterne eNet e WLAN per l'estensione delle portate radio collegabili
- LED di segnalazione
- Tasti per utilizzo sul cantiere e riavvio del server eNet
- Separazione galvanica tra i collegamenti delle antenne esterne e il collegamento Ethernet
- Trasmissione radio completamente criptata (AES-CCM) a partire dalla versione 2.0 del eNet Server

Segnalazione

La tabella seguente contiene una panoramica delle segnalazioni tramite LED del server eNet.

Iscrizione, Colore del LED	Funzione
POWER , verde	Lampeggia: avvia il server eNet Si accende: server eNet pronto all'uso
 , verde	Trasmissione radio eNet attiva
SCAN , verde	Modalità di scansione attiva
LAN , verde	Connessione Ethernet attiva
WLAN , verde	Connessione WLAN attiva

4 Comando

Comando dall'apparecchio

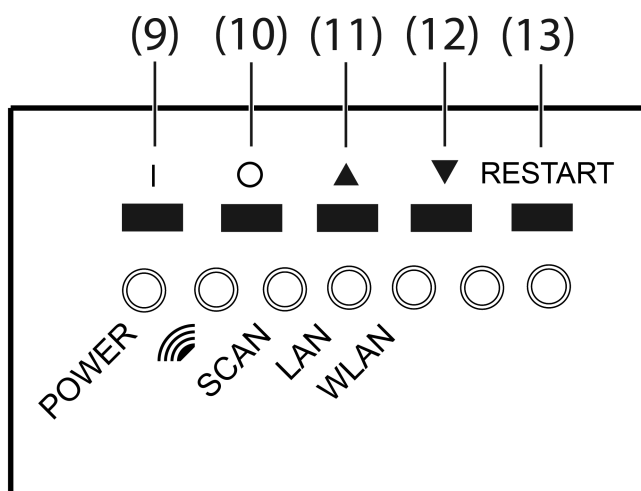


Figura 2: Tasti del server eNet per il comando manuale

- (9) Tasto **I**: Tutto On
- (10) Tasto **O**: Tutto Off
- (11) Tasto **▲**: Tutto Su
- (12) Tasto **▼**: Tutto Giù
- (13) Tasto **RESTART**

Azionare tutti gli interruttori e i variatori di luce

- Premere il tasto **I** per l'accensione.
- Premere il tasto **O** per lo spegnimento.

Movimentare tutte le tende


- Premere il tasto **▲** per il sollevamento delle tende.
- Premere il tasto **▼** per l'abbassamento delle tende.

Eeguire il riavvio

Tramite il tasto **RESTART** è possibile riavviare il server eNet senza interruzione di tensione.

- Premere il tasto **RESTART** (13) per oltre 10 secondi.
Viene eseguito un riavvio del server eNet. Il LED **POWER** lampeggia al riavvio e si accende quando il server eNet è pronto per l'uso.


Ripristinare la configurazione di rete

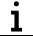
- Premere il tasto **RESTART** (13) per oltre 4 secondi.
I LED **POWER**,  e **SCAN** lampeggiano.

- Per ripristinare la configurazione di rete su LAN con indirizzo IP fisso (192.168.0.22), premere il tasto ▼ entro 10 secondi.
- Per ripristinare la configurazione di rete su LAN con modalità DHCP, premere il tasto ▲ entro 10 secondi.


La configurazione di rete viene ripristinata e quella WLAN viene disattivata.

Ripristinare le impostazioni di fabbrica per utenti e password

- Premere il tasto **RESTART** (13) per oltre 4 secondi.
I LED **POWER**,  e **SCAN** lampeggiano.
- Premere nuovamente il tasto I entro 10 secondi per 4 secondi.
Ripristinare le impostazioni di fabbrica per utenti e password. Viene eseguito un riavvio del server eNet. Il LED **POWER** lampeggia al riavvio e si accende quando il server eNet è pronto per l'uso.

 Alla prima registrazione con nome utente e password, inserire "admin". Per motivi di sicurezza, modificare la password subito dopo la prima registrazione.

Cancellazione del progetto

- Premere il tasto **RESTART** (13) per oltre 4 secondi.
I LED **POWER**,  e **SCAN** lampeggiano.
- Premere nuovamente il tasto **O** entro 10 secondi per 4 secondi.
Il progetto viene cancellato. Viene eseguito un riavvio del server eNet. Il LED **POWER** lampeggia al riavvio e si accende quando il server eNet è pronto per l'uso.

5 Informazioni per elettrotecnici

5.1 Montaggio e collegamento elettrico



PERICOLO!

Scossa elettrica in caso di contatto con componenti sotto tensione nella zona di montaggio.

La scossa elettrica può provocare il decesso.

Prima di eseguire i lavori attivare l'apparecchio e coprire le parti sotto tensione presenti nell'ambiente circostante!

Collegare le antenne esterne

Per migliorare la portata radio della connessione WLAN è possibile collegare un'antenna WLAN esterna. Per migliorare la portata radio tra il eNet Server e gli apparecchi dell'installazione, è possibile collegare un'antenna eNet.

- Sbloccare il cursore (1) spingendo in avanti l'estremità della staffa. Estrarre il cursore.
- Sistemare l'antenna all'esterno del quadro di distribuzione e inserire il cavo antenna all'interno del quadro di distribuzione.
- i** L'antenna eNet deve essere montata su una superficie metallica.
- i** I cavi antenna apportano potenziale SELV e sono facilmente isolabili. Prestare attenzione alla separazione sicura da altre tensioni, ad es. tramite isolamento.
- Infilare la spina dell'antenna nella presa (6) per l'antenna eNet o nella presa (8) per l'antenna WLAN.
- Riapplicare il cursore (1) fino a quando è scattato in posizione.
- i** Il cursore fissa il cavo antenna e assicura che venga rispettata la massima altezza d'installazione nel quadro di distribuzione.

Montaggio dell'apparecchio

Rispettare il range di temperatura. Procurare un raffreddamento adeguato.

- Montare l'apparecchio su guida con i morsetti di collegamento verso il basso.

Collegamento dell'apparecchio

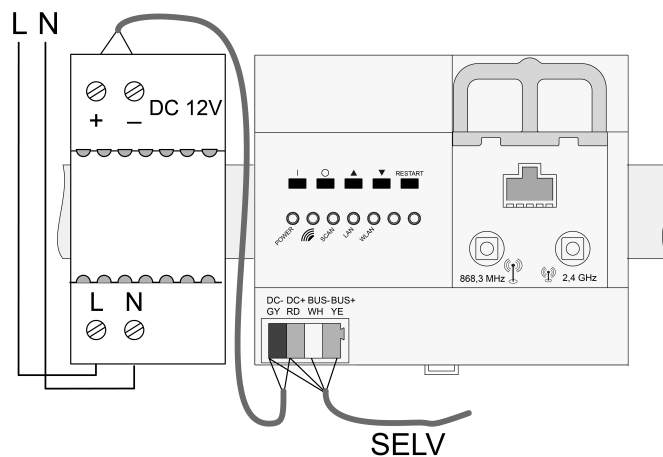


Figura 3: Schema di collegamento

Utilizzare la linea bus adatta, ad. es. J-Y(St)Y 2x2x0,8.

- Collegare l'apparecchio come da schema di collegamento (Vedi figura 3).
- i** Le condizioni d'installazione sfavorevoli complicano la ricezione radio. Per i quadri di distribuzione secondari metallici ecc., collegare l'antenna esterna e posizionarla su una superficie metallica all'esterno della distribuzione.
- i** Non collegare il server eNet a un ricevitore radio REG.

Configurazione del collegamento

Iscrizione / colore	Collegamento
DC-, GY / grigio scuro	Alimentazione, -
DC+, RD / rosso	Alimentazione, +
BUS-, WH / bianco	Linea dati, -
BUS+, YE / giallo	Linea dati, +

Collegare l'alimentazione

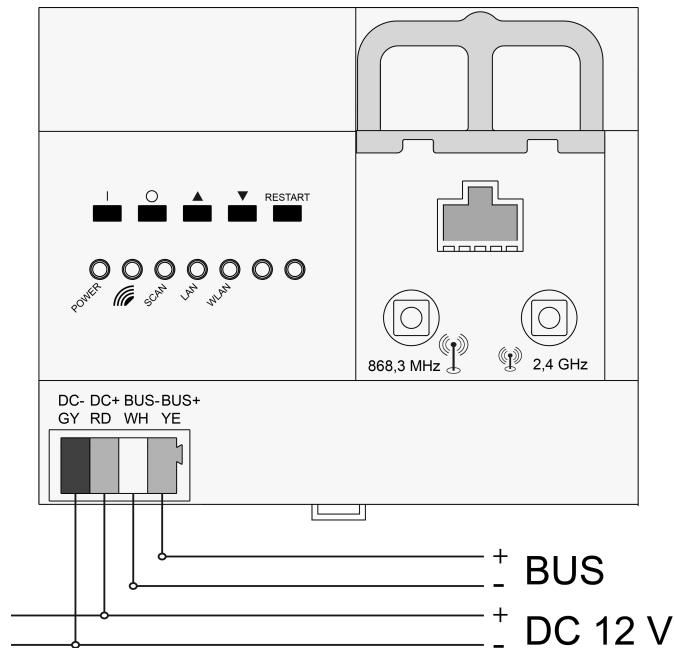


Figura 4: Collegamento dell'alimentazione REG

- Collegare l'alimentazione al collegamento (4) del server eNet.
- Inserire la tensione.
Il server eNet viene avviato.

5.2 Messa in funzione

Collegare il computer col server eNet

Per la prima messa in funzione del eNet Server è prevista una connessione di rete cablata (LAN) tramite un router. L'indirizzamento avviene automaticamente tramite DHCP. Nello stato alla consegna il eNet Server è adeguatamente preconfigurato.

i Browser Web supportati: Google Chrome, Firefox, EDGE

Presupposto: il eNet Server è installato, l'alimentazione di tensione ed eventualmente antenne esterne sono collegate.

Connessione tramite indirizzo IP del eNet Server

Presupposto: l'**eNet SMART HOME app** è installata su uno smartphone. Lo smartphone è collegato con un router WLAN.

- i** L'indirizzo IP del eNet Server è riportato sulla pagina iniziale e nel menu di sistema dell'app.
- Stabilire una connessione di rete tra eNet Server e computer tramite router WLAN.
- Avviare il browser Web.
- Inserire l'indirizzo IP del eNet Server nella casella indirizzi del browser Web. La finestra di registrazione viene aperta nel pulsante di messa in funzione nel browser Web.

Connessione tramite nome di dominio del eNet Server

- Stabilire una connessione di rete tra eNet Server e computer tramite un router WLAN.
 - Avviare il browser Web.
 - Inserire **eNetServer** nella casella indirizzi del browser web.
- i** In alcuni router deve inoltre essere inserito il nome Host del router, ad es. **eNetServer.fritz.box**.
- La finestra di registrazione viene aperta nel pulsante di messa in funzione nel browser Web.

Registrarsi con pulsante di messa in funzione

- Inserire nome utente e password.
- i** Alla prima registrazione con nome utente e password, inserire "admin". Per motivi di sicurezza, modificare la password subito dopo la prima registrazione.
- Selezionare **Anmelden**.
- i** Per una trasmissione dati senza disturbi si consiglia una connessione cablata tramite LAN.

Note legali

Questo prodotto include componenti software open source coperti da copyright e/o accordi di licenza di terze parti. Istruzioni dettagliate a riguardo sono riportate nella documentazione tecnica del server eNet.

6 Dati tecnici

Tensione nominale	DC 12 V SELV
Corrente assorbita	400 mA
Potenza assorbita	

Funzionamento	max. 6 W
Standby	max. 2 W
Temperatura ambiente	-5 ... +45°C
Temperatura di stoccaggio / di trasporto	-20 ... +70°C
Umidità relativa	20 ... 70 % (assenza di rugiada)
Classe di protezione	III
Larghezza d'installazione	108 mm / 6 TE
Collegamenti	
Alimentazione	Morsetto di collegamento
LAN	Presse RJ45 a 8/4 poli
Antenna WLAN, esterna	Presse SMB
Cavo bus	
Lunghezza del cavo	max 3 m
Canali REG	
Quantità	max. 32
Comunicazione IP	
LAN	Ethernet 10/100 Mbit
Connessioni IP	max. 8
WLAN (IEEE 802.11g)	
Frequenza radio	2,400 ... 2,483 GHz
Potenza di trasmissione	max. 100 mW
eNet comunicazione	
Frequenza radio	868,0 ... 868,6 MHz
Potenza di trasmissione	max. 20 mW
Portata del trasmettitore in campo libero	tip. 100 m
Categoria di ricezione	2

7 Accessori

Tensione di alimentazione 12 V DC / 2 A AMG	N. ord. 5319 00
Antenna supplementare a radiofrequenza	N. ord. 5307 00
Antenna supplementare WLAN	N. ord. 5308 00

8 Conformità

Con essa Gira Giersiepen GmbH & Co. KG dichiara che il tipo di impianto radio N. ord. 5301 00 conforme alla direttiva 2014/53/EU. Il codice articolo completo è riportato sull'apparecchio. La versione integrale della dichiarazione di conformità UE è disponibile al seguente indirizzo Internet: www.gira.de/konformitaet

9 Garanzia

La garanzia viene concessa tramite il rivenditore specializzato ai sensi delle disposizioni di legge. Si prega di consegnare o di inviare gli apparecchi difettosi insieme ad una descrizione del guasto al rivenditore da cui sono stati acquistati (rivenditore specializzato/ditta di installazione/rivenditore di materiale elettrico). Costui inoltrerà poi gli apparecchi al Gira Service Center.

10 Maggiori informazioni

Una Quick Start Guide come introduzione ai lavori con il eNet Server, una documentazione prodotta per lavorare con il pulsante di messa in funzione **eNet SMART HOME connect** nonché maggiori informazioni sul sistema eNet sono reperibili al sito www.gira.de.

Gira
Giersiepen GmbH & Co. KG
Elektro-Installations-
Systeme

Industriegebiet Mermbach
Dahlienstraße
42477 Radevormwald

Postfach 12 20
42461 Radevormwald

Deutschland

Tel +49(0)21 95 - 602-0
Fax +49(0)21 95 - 602-191

www.gira.de
info@gira.de