

Mode d'emploi

Serveur eNet
N° de commande 5301 00



Sommaire

1 Consignes de sécurité..... 3

2 Conception de l'appareil..... 3

3 Fonction 4

4 Commande..... 5

5 Informations destinées aux électriciens spécialisés..... 6

 5.1 Montage et raccordement électrique 6

 5.2 Mise en service 8

6 Caractéristiques techniques 10

7 Accessoires 10

8 Conformité..... 11

9 Garantie 11

10 Informations supplémentaires 11

1 Consignes de sécurité



Le montage et le raccordement d'appareils électriques doivent être réservés à des électriciens spécialisés.

Risques de blessures, d'incendie ou de dégâts matériels. Lire la notice dans son intégralité et la respecter.

Risque d'incendie ! Fonctionnement exclusivement avec les tensions d'alimentation mentionnées sous Accessoires.

La transmission radio est effectuée sur une voie de transfert non exclusive et par conséquent ne convient aucunement aux applications relevant du domaine de l'ingénierie de la sécurité, comme par ex. l'arrêt d'urgence, l'appel de secours.

La présente notice fait partie intégrante du produit et doit être conservée chez l'utilisateur final.

2 Conception de l'appareil

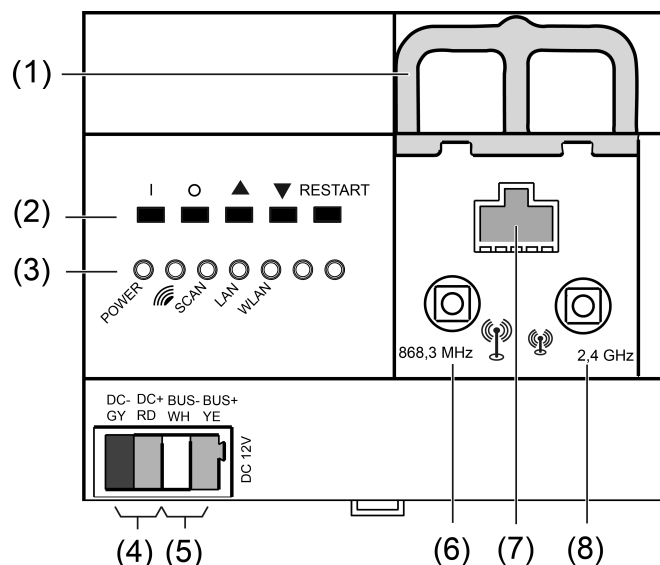


Image 1: Vue de devant du serveur eNet

- (1) Système de blocage du câble de l'antenne
- (2) Touches pour commande manuelle et redémarrage
- (3) LED
- (4) Raccordement de la tension d'alimentation
- (5) Raccord du câble de données
- (6) Prise pour antenne eNet externe
- (7) Prise RJ45 pour raccordement Ethernet
- (8) Prise pour antenne WLAN externe

3 Fonction

Usage conforme


- Mise en service, diagnostic et maintenance d'une installation eNet via PC, tablette et ordinateur portable
- Commande d'une installation eNet par smartphone
- Récepteur radio pour rail DIN eNet
- Fonctionnement uniquement avec tension d'alimentation autorisée (voir Accessoires).
- Montage sur rail de profilé chapeau selon la norme DIN EN 60715 dans un répartiteur secondaire avec tension d'alimentation Rail DIN.

Caractéristiques du produit

- Antenne eNet et antenne WLAN internes
- Possibilité de raccordement supplémentaire d'antennes radio eNet et WLAN externes dédiées à l'extension des portées radio
- LED de signalisation
- Touches pour mode Chantier et redémarrage du serveur eNet
- Isolation galvanique entre les raccords des antennes externes et le raccord Ethernet
- Transmission radio totalement cryptée (AES-CCM) à partir du logiciel du eNet Server version 2.0

Signalisation

Les tableaux suivants donnent un aperçu de la signalisation via les LED du serveur eNet.

Marquage, Couleur de la LED	Fonction
POWER , vert	Clignote : le serveur eNet démarre. Allumée : le serveur eNet est opérationnel.
 , vert	Transmission radio eNet activée
SCAN , vert	Mode Scan activé
LAN , vert	Connexion Ethernet activée
WLAN , vert	Connexion WLAN activée

4 Commande

Utilisation au niveau de l'appareil

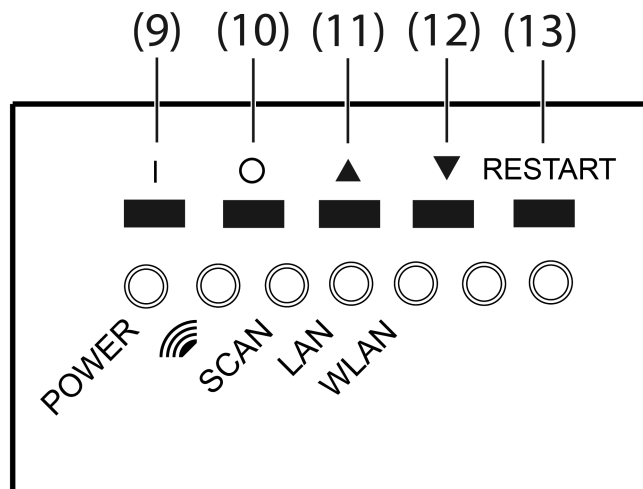


Image 2: Touches du serveur eNet pour la commande manuelle

- (9) Bouton I : Tout activer
- (10) Bouton O : Tout désactiver
- (11) Bouton ▲ : Tout monter
- (12) Bouton ▼ : Tout descendre
- (13) Bouton RESTART

Actionner tous les commutateurs et les variateurs

- Appuyer sur le bouton I pour activer.
- Appuyer sur le bouton O pour désactiver.

Déplacer toutes les suspensions

- Appuyer sur le bouton ▲ pour monter les suspensions.
- Appuyer sur le bouton ▼ pour descendre les suspensions.

Procéder au redémarrage

Le bouton **RESTART** permet de redémarrer le serveur eNet sans coupure de tension.


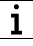
- Appuyer sur le bouton **RESTART** (13) pendant plus de 10 secondes.
Le serveur eNet est redémarré. La LED **POWER** clignote lors du redémarrage et est allumée lorsque le serveur eNet est opérationnel.

Réinitialisation de la configuration réseau


- Appuyer sur le bouton **RESTART** (13) pendant plus de 4 secondes.
Les LED **POWER**,  et **SCAN** clignotent.

- Pour réinitialiser la configuration réseau sur LAN avec une adresse IP fixe (192.168.0.22), appuyer sur le bouton ▼ dans les 10 secondes qui suivent.
 - Pour réinitialiser la configuration réseau sur LAN avec le mode DHCP, appuyer sur le bouton ▲ dans les 10 secondes qui suivent.
- La configuration réseau est réinitialisée et WLAN est désactivé.

Réinitialisation des utilisateurs et mots de passe sur les réglages d'usine

- Appuyer sur le bouton **RESTART** (13) pendant plus de 4 secondes. Les LED **POWER**,  et **SCAN** clignotent.
 - Dans les 10 secondes qui suivent, appuyer sur le bouton **I** pendant 4 secondes.
- Les utilisateurs et mots de passe sont réinitialisés sur les réglages d'usine. Le serveur eNet est redémarré. La LED **POWER** clignote lors du redémarrage et est allumée lorsque le serveur eNet est opérationnel.
-  Lors de la première connexion, toujours saisir « admin » comme nom d'utilisateur et comme mot de passe. Pour des raisons de sécurité, modifier ensuite immédiatement le mot de passe.

Supprimer le projet

- Appuyer sur le bouton **RESTART** (13) pendant plus de 4 secondes. Les LED **POWER**,  et **SCAN** clignotent.
 - Dans les 10 secondes qui suivent, appuyer sur le bouton **O** pendant 4 secondes.
- Le projet est supprimé. Le serveur eNet est redémarré. La LED **POWER** clignote lors du redémarrage et est allumée lorsque le serveur eNet est opérationnel.

5 Informations destinées aux électriciens spécialisés

5.1 Montage et raccordement électrique



DANGER!

Électrocution en cas de contact avec des pièces conductrices avoisinantes.
Un choc électrique peut entraîner la mort.

Couper l'appareil avant tous travaux et recouvrir les pièces conductrices avoisinantes !

Raccorder les antennes externes

Une antenne WLAN externe peut être raccordée afin d'améliorer la portée radio de la connexion WLAN. Une antenne eNet peut être raccordée afin d'améliorer la portée radio entre le eNet Server et les appareils de l'installation.

- Débloquer le système de blocage (1) en le tirant vers l'avant à l'extrémité de la boucle. Extraire le système de blocage.
- Placer l'antenne à l'extérieur du distributeur et insérer le câble de l'antenne dans le distributeur.
- i** L'antenne eNet doit être installée sur une surface métallique.
- i** Les câbles d'antennes conduisent le potentiel TBTS et sont uniquement dotés d'une isolation simple. Garantir à une isolation sûre par rapport aux autres tensions, par ex. par cloisonnement.
- Insérer la prise mâle de l'antenne dans la prise femelle (6) prévue pour l'antenne eNet ou dans la prise femelle (8) prévue pour l'antenne WLAN.
- Remettre le système de blocage (1) en place jusqu'à ce qu'il s'encliquète.
- i** Le système de blocage fixe le câble de l'antenne et garantit que la hauteur de montage maximale du distributeur est respectée.

Montage de l'appareil

Respecter la plage de température. Assurer un refroidissement suffisant.

- Monter l'appareil sur le profilé chapeau avec les bornes de raccordement orientées vers le bas.

Raccorder l'appareil

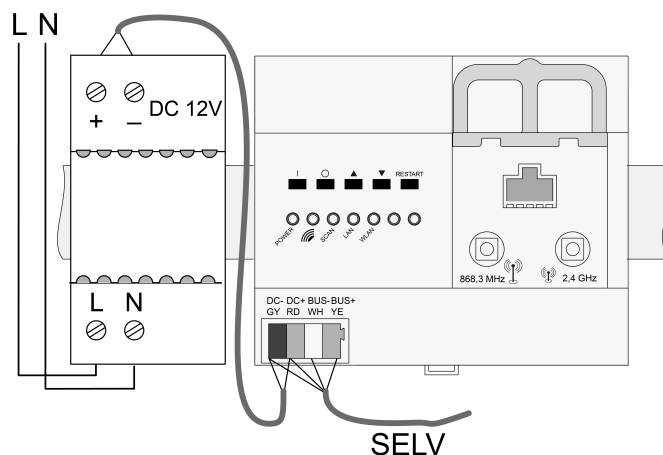


Image 3: Schéma de raccordement

Utiliser un câble de bus approprié, par ex. J-Y(St)Y 2x2x0,8.

- Raccorder l'appareil conformément au schéma de raccordement (voir figure 3).

- i** Des conditions de montage défavorables compliquent la réception radio. Pour les distributions secondaires métalliques, etc., raccorder une antenne externe et la positionner à l'extérieur du distributeur, sur une surface métallique.
- i** Ne pas raccorder le serveur eNet à un récepteur radio rail DIN.

Affectation du raccordement

Marquage / couleur	Raccord
DC-, GY / gris foncé	Tension d'alimentation, -
DC+, RD / rouge	Tension d'alimentation, +
BUS-, WH / blanc	Câble de données, -
BUS+, YE / jaune	Câble de données, +

Raccorder la tension d'alimentation

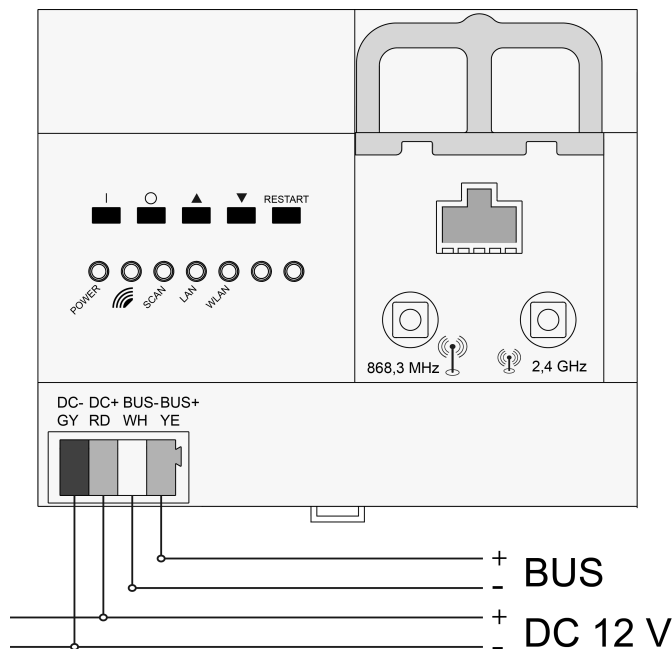


Image 4: Raccordement de la tension d'alimentation rail DIN

- Raccorder la tension d'alimentation au niveau du raccord (4) du serveur eNet.
- Mettre sous tension.
Le serveur eNet démarre.

5.2 Mise en service

Raccordement de l'ordinateur au serveur eNet

Pour la première mise en service du eNet Server, une connexion réseau filaire (LAN) via un routeur est prévue. L'adressage s'effectue automatiquement via DHCP. Le eNet Server est préconfiguré de manière correspondante dans l'état de livraison.

- i** Navigateur Internet pris en charge : Google Chrome, Firefox, EDGE

Condition préalable : Le eNet Server est installé, l'alimentation tension et le cas échéant les antennes externes sont raccordées.

Connexion par adresse IP du eNet Server

Condition préalable : L'**eNet SMART HOME app** est installée sur un smartphone. Le smartphone est relié à un routeur WLAN.

- i** L'adresse IP du eNet Server figure sur la page d'accueil et dans le menu système de l'appli.
- Établir la connexion réseau entre le eNet Server et l'ordinateur via le routeur WLAN.
- Démarrer le navigateur web.
- Saisir l'adresse IP du eNet Server dans la barre d'adresse du navigateur Internet.

La fenêtre de connexion de l'interface de mise en service s'ouvre dans le navigateur Internet.

Connexion par nom de domaine du eNet Server

- Établir la connexion réseau entre le eNet Server et l'ordinateur via le routeur WLAN.
- Démarrer le navigateur web.
- Saisir **eNetServer** dans la barre d'adresse du navigateur web.

- i** Sur certains routeurs, le nom de l'hôte du routeur doit en outre être saisi, par ex. **eNetServer.fritz.box**.

La fenêtre de connexion de l'interface de mise en service s'ouvre dans le navigateur Internet.

Connexion à l'interface de mise en service

- Saisir le nom d'utilisateur et le mot de passe.

- i** Lors de la première connexion, toujours saisir « admin » comme nom d'utilisateur et comme mot de passe. Pour des raisons de sécurité, modifier ensuite immédiatement le mot de passe.

- Cliquer sur **Anmelden**.

- i** Pour une transmission de données sans perturbations, une connexion sans fil par LAN est recommandée.

Mentions légales

Ce produit contient des éléments d'un logiciel d'accès libre couverts par les mentions de droits d'auteur et/ou d'accord de licence d'une tierce partie. De plus amples consignes concernant ce sujet figurent dans la documentation technique du serveur eNet.

6 Caractéristiques techniques

Tension nominale	12 V DC TBTS
Courant absorbé	400 mA
Puissance absorbée	
Fonctionnement	max. 6 W
Stand-by	max. 2 W
Température ambiante	-5 ... +45 °C
Température de stockage/transport	-20 ... +70 °C
Humidité relative	20 ... 70 % (aucune condensation)
Classe de protection	III
Largeur d'intégration	108 mm / 6 modules
Raccordements	
Alimentation	Borne de raccordement
LAN	Douille RJ45 8/4 pôles
Antenne WLAN, externe	Prise SMB
Câble de bus	
Longueur de câble	max. 3 m
Canaux rail DIN	
Quantité	max. 32
Communication IP	
LAN	Ethernet 10/100 Mbit
Connexions IP	max. 8
WLAN (IEEE 802.11g)	
Fréquence radio	2,400 ... 2,483 GHz
Puissance d'émission	max. 100 mW
Communication eNet	
Fréquence radio	868,0 ... 868,6 MHz
Puissance d'émission	max. 20 mW
Portée émetteur en champ libre	typ. 100 m
Catégorie de récepteur	2

7 Accessoires

Alimentation 12 V DC / 2 A rail DIN	Réf. 5319 00
Antenne supplémentaire radiofréquence	Réf. 5307 00
Antenne supplémentaire WLAN	Réf. 5308 00

8 Conformité

La société Gira Giersiepen GmbH & Co. KG déclare par la présente que le type d'installation radio

Réf. 5301 00

est conforme à la directive 2014/53/EU. La référence d'article complète figure sur l'appareil. La déclaration de conformité CE intégrale est disponible aux adresses Internet suivantes : www.gira.de/konformitaet

9 Garantie

La garantie est octroyée dans le cadre des dispositions légales concernant le commerce spécialisé. Veuillez remettre ou envoyer les appareils défectueux sans frais de port avec une description du défaut à votre vendeur responsable (commerce spécialisé/installateur/revendeur spécialisé en matériel électrique). Ceux-ci transmettent les appareils au Gira Service Center.

10 Informations supplémentaires

Un guide de démarrage rapide pour commencer à travailler avec le eNet Server, une documentation produit pour travailler avec l'interface de mise en service **eNet SMART HOME connect** ainsi que des informations supplémentaires relatives au système eNet sont disponibles sous www.gira.de .

Gira
Giersiepen GmbH & Co. KG
Elektro-Installations-
Systeme

Industriegebiet Mermbach
Dahlienstraße
42477 Radevormwald

Postfach 12 20
42461 Radevormwald

Deutschland

Tel +49(0)21 95 - 602-0
Fax +49(0)21 95 - 602-191

www.gira.de
info@gira.de