

Gateway mobile

N. ord. : 5305 00

Istruzioni per l'uso**1 Indicazioni di sicurezza**

Il montaggio e il collegamento di dispositivi elettrici devono essere eseguiti da elettrotecnici.

Possibilità di gravi infortuni, incendi e danni a oggetti. Leggere e rispettare tutte le istruzioni.

La radiotrasmissione avviene su un canale di trasmissione non esclusivo e quindi non è adatta per le applicazioni nel settore della tecnica di sicurezza, ad es. per l'arresto di emergenza e la chiamata di emergenza.

Queste istruzioni costituiscono parte integrante del prodotto e devono essere conservate dal cliente finale.

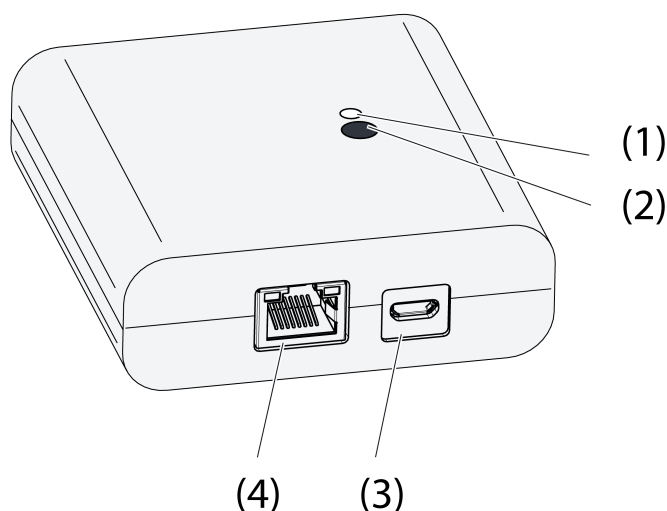
2 Struttura dell'apparecchio

Figura 1: Gateway

- (1) LED di stato
- (2) Tasto **Update/Prog.**
- (3) Collegamento USB per l'alimentazione
- (4) Collegamento Ethernet

3 Funzione**Note legali**

Questo prodotto include componenti software open source coperti da copyright e/o accordi di licenza di terze parti. Si prega di fare riferimento alle "Informazioni licenza" allegate per i dettagli.

Uso conforme

- Gateway per il comando di attuatori di attivazione, di regolazione luminosità e della veneziana eNet tramite PC tablet o smartphone
- Funzionamento con alimentazione di tensione USB

- Funzionamento tramite router WLAN o Accesspoint che supportano il DHCP (Dynamic Host Configuration Protocol), oppure tramite indirizzo IP fisso
- Funzionamento indoor

Caratteristiche del prodotto

- È possibile collegare al gateway contemporaneamente fino a 5 PC tablet o smartphone
- LED di stato per la visualizzazione dello stato di funzionamento
- 20 liste per la racconta delle funzioni preferite
- 24 canali per il comando di attuatori eNet
- 16 scenari
- Aggiornamento del software apparecchio tramite PC tablet o smartphone
- Supporto da parete

Funzioni dipendenti dall'app utilizzata:

- Tutto on e Tutto off
- Protezione da blocco per tapparelle o veneziane
- Funzione di esecuzione forzata
- Funzione di regolazione luminosità master

Funzioni aggiuntive con server eNet:

- Blocco comandi
- Funzione ripetitore
- Selezione memoria errori

i Solo con software eNet Server fino alla versione 1.4.

Funzione del LED di stato (1) attiva

Il LED si illumina di verde	Pronto per l'uso
Il LED lampeggia in verde	Il gateway riceve l'indirizzo IP dal router
Il LED si illumina a intermittenza di verde ogni 5 secondi	Nessuna connessione IP disponibile
Il LED lampeggia in rosso per 5 secondi	Errore di trasmissione. Manca il segnale di stato di almeno un attuatore eNet.

4 Comando

Il comando avviene tramite l'ausilio di una app installata su un PC tablet o su uno smartphone. Di seguito vengono descritte le fasi di comando di base. A seconda della app utilizzata, il comando può differire da quanto riportato di seguito.

Comando luce

- Azionamento: premere la superficie di comando della app per meno di 0,4 secondi.
- Regolazione luminosità: premere la superficie di comando della app per oltre 0,4 secondi. Rilasciando il tasto s'interrompe il processo di regolazione della luminosità.

Comando veneziana

- Azionamento veneziana: premere la superficie di comando della app per oltre 1 secondo.
- Arresto o regolazione veneziana: premere la superficie di comando della app per meno di 1 secondo.

Comando attuatore tasto

- Premere la superficie di comando della app. Il carico è attivo per la durata dell'azionamento.

i La durata massima di attivazione è di 60 secondi.

Richiamo scenario

- Premere brevemente la superficie di comando della app. Attivare gli attuatori sullo scenario memorizzato.

5 Informazioni per elettrotecnici

5.1 Montaggio e collegamento elettrico

Montare il supporto da parete

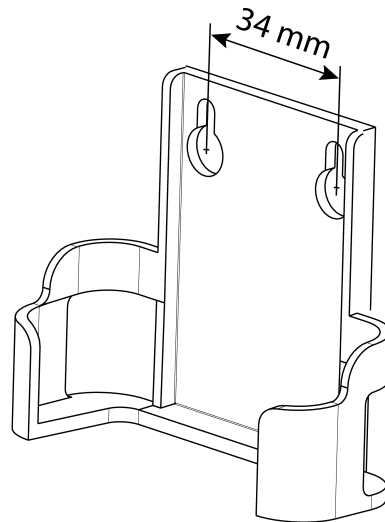


Figura 2: Distanza tra i fori del supporto da parete

Per una buona qualità di trasmissione, mantenere una distanza adeguata da possibili fonti di disturbo, ad. es. superfici metalliche, forni microonde, impianti Hi-Fi- e TV, apparecchi di alimentazione o trasformatori.

- Fissare il supporto da parete tramite viti a testa svasata e inserire il gateway nel supporto a parete.

Collegare il gateway

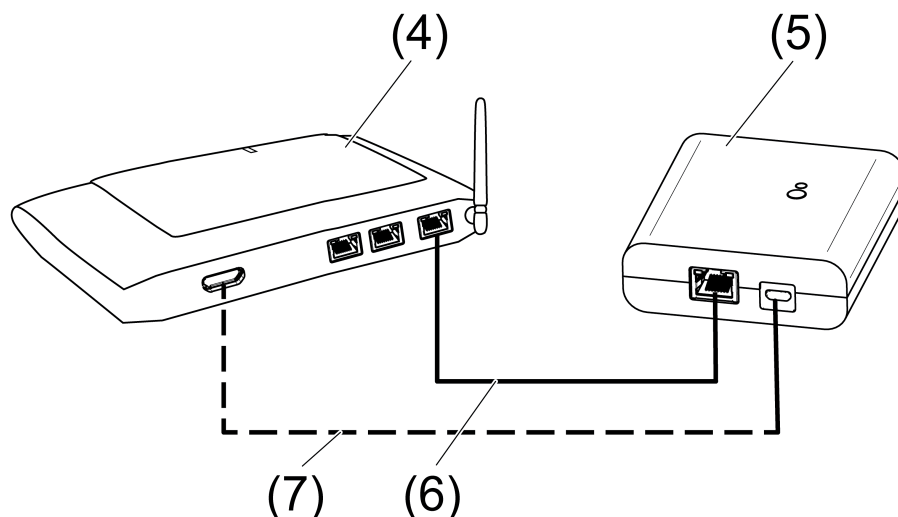


Figura 3: Collegamento gateway

- (4) Router WLAN o Accesspoint
- (5) Gateway
- (6) Cavo Ethernet

(7) Cavo USB, presa micro USB.

Il router WLAN supporta il DHCP e il gateway è impostato per il funzionamento tramite DHCP (impostazione di fabbrica).

- Collegare il gateway con il cavo USB fornito a un collegamento USB libero del router WLAN o a una alimentazione USB (non inclusa nella fornitura).
Il LED di stato (1) lampeggia in verde a cadenza di 10 secondi (nessuna connessione LAN disponibile).
- Stabilire una connessione di rete. A tale scopo, collegare il collegamento LAN con il cavo Ethernet fornito a un collegamento LAN libero del router WLAN.
Il LED arancione del collegamento LAN si illumina in caso di collegamento corretto. Il LED verde del collegamento LAN lampeggia all'atto della trasmissione di dati.
Il LED di stato (1) lampeggia in verde, il gateway ottiene l'indirizzo IP del router WLAN tramite il DHCP.
Il LED di stato (1) si illumina di verde, il gateway è pronto per l'uso.

5.2 Messa in funzione



PERICOLO!

Scossa elettrica in caso di contatto con componenti sotto tensione.

La scossa elettrica può provocare il decesso.

Durante la messa in funzione coprire i componenti sotto tensione su trasmettitori e attuatori radio e nell'ambiente circostante.

- i** In alternativa alla messa in funzione descritta, è possibile azionare il gateway anche tramite server eNet.

Collegare il PC tablet o lo smartphone al gateway

- Collegare il PC tablet o lo smartphone al router WLAN.
- Scaricare la app.
- Avviare la app, scansionare gli apparecchi IP e stabilire una connessione.

- i** I dettagli per il collegamento di un apparecchio terminale e di un gateway dipendono dalla app utilizzata.

Collegare il gateway agli attuatori

- i** È possibile collegare fino a 10 attuatori radio in una fase.
 - Avviare la app e selezionare la voce menu per la messa in funzione.
 - Su richiesta, inserire la password (impostazione di fabbrica: 0000) per l'accesso alla messa in funzione.
- i** Per motivi di sicurezza, modificare la password subito dopo la prima registrazione (vedere Modifica password)
 - Con la app: selezionare il canale o lo scenario.
 - Regolare il gateway sulla modalità di programmazione tramite app.
 - Regolare i canali dell'attuatore in modalità di programmazione (vedere le istruzioni relative all'attuatore).
La app trasmette il numero di canali attuatore individuati.
 - Confermare il collegamento alla app.
Il canale o lo scenario è collegato agli attuatori.

Modifica della password

- Premere brevemente il tasto Aggiornamento/Prog. (2).
Ora è possibile aprire per 5 minuti con una password a propria scelta le voci menu Messa in esercizio e Impostazioni gateway IP.
- Immettere una nuova password. La password può essere composta da 1 a 15 caratteri numerici.

i La nuova password è valida a partire da 5 minuti dopo l'esecuzione.

Aggiornamento del software apparecchio

L'aggiornamento del software apparecchio avviene tramite app. Durante l'aggiornamento solo un PC tablet o uno smartphone possono accedere al gateway. Altri PC tablet o smartphone collegati al gateway vengono avvisati dell'aggiornamento in corso.

- Scaricare la nuova app sul PC tablet o sullo smartphone.
- Avviare l'aggiornamento.
- Su richiesta tramite app: premere il tasto **Update/Prog.** sul gateway.

Dopo pochi secondi il LED di stato (2) lampeggia alternatamente in verde e arancione. Il software apparecchio viene aggiornato. La frequenza di lampeggiamento si velocizza durante l'aggiornamento.

Il LED di stato verde si accende: l'aggiornamento è stato effettuato. Tutti i PC tablet o smartphone collegati al gateway vengono avvisati che il software è stato aggiornato.

Ripristinare l'impostazione di fabbrica per il gateway.

Tutte le connessioni agli attuatori vengono separati e i parametri vengono ripristinati sull'impostazione di fabbrica.

i Negli attuatori le connessioni vengono mantenute e vanno cancellate separatamente.

- Premere il tasto **Update/Prog.** per oltre 20 secondi.
Dopo 20 secondi il LED di stato (1) si illumina di rosso.
- Rilasciare il tasto e premerlo di nuovo brevemente entro 10 secondi.

Il LED di stato si illumina per ca. 15 secondi di arancione e successivamente lampeggia per ca. 1 secondo in verde.

L'impostazione di fabbrica è stata ripristinata sul gateway.

6 Appendice

6.1 Dati tecnici

Tensione nominale	DC 5 V
Corrente assorbita	tip. 150 mA
Temperatura ambiente	0 ... +45 °C
Grado di protezione	IP 20
Dimensioni L×A×H	80×76×25,5 mm
USB	
Collegamento USB	Presse micro
Lunghezza del cavo	max. 3 m
LAN	
Collegamento	Presse RJ45 a 8 poli
Frequenza radio	868,0 ... 868,6 MHz
Potenza di trasmissione	max. 20 mW
Portata del trasmettitore in campo libero	tip. 100 m
Categoria di ricezione	2

6.2 Elenco parametri

i Solo con software eNet Server fino alla versione 1.4:

I parametri dell'apparecchio possono essere modificati tramite server eNet:

Device and channels

Parameters	Setting options, Basic setting	Explanations
------------	--------------------------------	--------------

Function	Rocker, Scene, Unused Basic setting: Rocker/Scene	Rocker The channel works as a channel button. Scene The channel works as a scene button. Unused The channel is not displayed in the eNet SMART HOME app and is disabled for use in the commissioning interface.
Operating mode	App use, lock-out protection, forced operation Basic setting: App use	Setting the type of scene used for a scene channel.

Device settings

Parameters	Setting options, Basic setting	Explanations
IP address	Freely-settable IP address Basic setting: 192.168.0.23	Setting of the IP address of the IP Gate.
Subnet mask	Freely-settable subnet mask Basic setting: 255.255.255.0	Setting of the subnet mask.
Standard Gateway	Freely-settable IP address Basic setting: 192.168.0.1	Setting of the Standard Gateway.
DHCP	On, Off Basic setting: On	Activate the DHCP client. Automatic allocation of the network configuration of the eNet server via a DHCP (Dynamic Host Configuration Protocol). When DHCP is activated, on each switch-on, the eNet server requests its IP address from the DHCP server, along with the subnet mask, standard gateway and, if necessary, DNS address.

Advanced device settings

Parameters	Setting options, Basic setting	Explanations
Manual commissioning	On, Off Basic setting: On	Disables manual commissioning for all device channels. In the "Off" setting, the device cannot be reset to the factory setting.
Repeater mode	On, Off Basic setting: Off	In addition to its other functions, the device can be used as a repeater. In the "On" setting, the device repeats all the received telegrams.

Extended channel settings

Parameters	Setting options, Basic setting	Explanations
------------	--------------------------------	--------------

Manual commissioning	On, Off Basic setting: On	Blocks manual commissioning for the device channel. In the "Off" setting, the device cannot be reset to the factory setting.
Local Operation	On, Off Basic setting: On	With this device, the parameter has no function.

6.3 Supporto in caso di problemi

Il LED di stato (1) lampeggia in verde con cadenza di 10 secondi

Causa: nessuna connessione LAN disponibile.

Verificare la connessione LAN.

Il gateway non riceve alcun indirizzo IP dal router o dall'Accesspoint

Causa: il router o l'Accesspoint non supporta alcun DHCP.

Dopo ca. 5 minuti, il gateway si attiva sull'indirizzo IP fisso 192.168.0.23 e può successivamente essere configurato adeguatamente tramite la app.

Non è possibile alcun collegamento di smartphone o PC tablet a un gateway

Causa: sono già presenti 5 connessioni attive all'apparecchio corrispondente.

Separare il collegamento non necessario.

Password per l'accesso alla messa in funzione dimenticata

Prima del richiamo della messa in funzione, premere brevemente il tasto del gateway **Update/Prog.** (2). Su richiesta, immettere una nuova password tramite app.

Non sono possibili ulteriori collegamenti agli attuatori.

Causa: tutti gli spazi di memorizzazione nel gateway sono occupati.

Separare le connessioni non più necessarie.

oppure

Utilizzare un altro gateway per effettuare nuovi collegamenti.

In seguito all'azionamento del tasto, il LED di stato lampeggia rapidamente in rosso per 3 secondi.

Causa: la durata massima di trasmissione consentita è quasi esaurita (Duty Cycle Limit prescritto dalla legge). Per continuare a garantire il funzionamento del trasmettitore, la richiesta e la visualizzazione dello stato globale vengono temporaneamente disattivate. Non appena è nuovamente disponibile un tempo di trasmissione sufficiente, lo stato globale viene richiesto nuovamente.

Dopo un breve intervallo di attesa, normalmente di pochi secondi, riattivare.

Ridurre il numero di azionamenti.

Ridurre il numero di attuatori connessi al gateway.

6.4 Accessori

N. ord. 2359 00

Con essa Gira Giersiepen GmbH & Co. KG dichiara che il tipo di impianto radio

N. ord. 5305 00

è conforme alla direttiva 2014/53/UE. Il codice articolo completo è riportato sull'apparecchio. La versione integrale della dichiarazione di conformità UE è disponibile al seguente indirizzo Internet: www.gira.de/konformitaet

6.6 Garanzia

La garanzia viene concessa tramite il rivenditore specializzato ai sensi delle disposizioni di legge.

Si prega di consegnare o di inviare gli apparecchi difettosi insieme ad una descrizione del guasto al rivenditore da cui sono stati acquistati (rivenditore specializzato/ditta di installazione/rivenditore di materiale elettrico). Costui inoltrerà poi gli apparecchi al Gira Service Center.

Gira

Giersiepen GmbH & Co. KG

Elektro-Installations-
Systeme

Industriegebiet Mermbach
Dahlienstraße
42477 Radevormwald

Postfach 12 20
42461 Radevormwald

Deutschland

Tel +49(0)21 95 - 602-0
Fax +49(0)21 95 - 602-191

www.gira.de
info@gira.de