

**Draadloze wandzender, enkelvoudig met tekstkader**

Best. nr. : 5331..

**Draadloze wandzender, drievoudig met tekstkader**

Best. nr. : 5333 ..

**Bedieningshandleiding****1 Veiligheidsinstructies**

Elektrische apparaten mogen alleen door een elektromonteur worden gemonteerd en aangesloten.

Ernstig letsel, brand of materiële schade mogelijk. Handleiding volledig doorlezen en aanhouden.

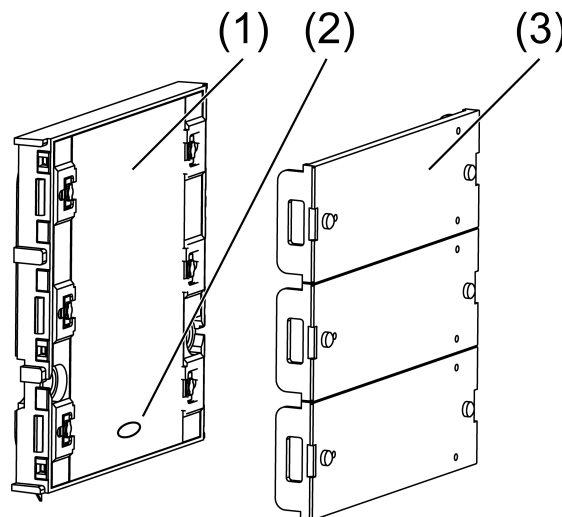
Knoopbatterijen horen niet in kinderhanden! Indien knoopbatterijen worden ingeslikt, moet direct een arts worden ingeschakeld.

Explosiegevaar! Batterijen niet in open vuur werpen.

Explosiegevaar! Batterijen niet weer opladen.

De radio-overdracht verloopt via een niet exclusieve overdrachtsroute en is daarom niet geschikt voor toepassingen op het gebied van de veiligheidstechniek, zoals bijv. noodstop of noodoproep.

Deze handleiding is onderdeel van het product en moet door de eindklant worden bewaard.

**2 Constructie apparaat**

Afbeelding 1: Radiografische wandzender

- (1) Radiografische wandzender
- (2) Knop **Prog**, afgedekt
- (3) Toetsafdekkingen

**3 Functie****Bedoeld gebruik**

- Radiografische zender voor draadloze overdracht van schakel-, dim-, jaloeziebeweeg- en scenariocommando's
- Gebruik met radiografische actoren uit het eNet systeem

## Producteigenschappen

- Telkens twee naast elkaar liggende knoppen horen bij een kanaal
- Tweekleurige LED rechts en links van de knoppen voor de signalering
- Inschakellichtsterkte in combinatie met dimactoren kan worden opgeslagen
- Batterijgevoed apparaat
- Signalering van verzendfouten uitschakelbaar
- Scenario's radiografische wandzender 1-voudig: Alles uit, een individuele scenario
- Scenario's radiografische wandzender 3-voudig: Alles uit, vijf een individuele scenario's

Met eNet-server instelbaar:

- Scenario Alles aan
- Bedieningsblokkering

Extra functies met eNet Server:

- Volledig gecodeerde radiografische overdracht (AES-CCM) vanaf eNet Server softwareversie 2.0
- Update van de apparaatsoftware
- Foutengeheugen uitlezen

## 4 Bediening

- i** Bij gebruik met de eNet Server kunnen bediening en signalering van de beschrijving hier afwijken.

### Functie van de Status-LED tijdens het bedrijf

Zodra een knop wordt ingedrukt en losgelaten, signaleert de bijbehorende status-LED eerst de radiografische overdracht

- Status-LED brandt 3 seconden rood

en aansluitend de actorstatus/somstatus bij bediening met kanaalknoppen

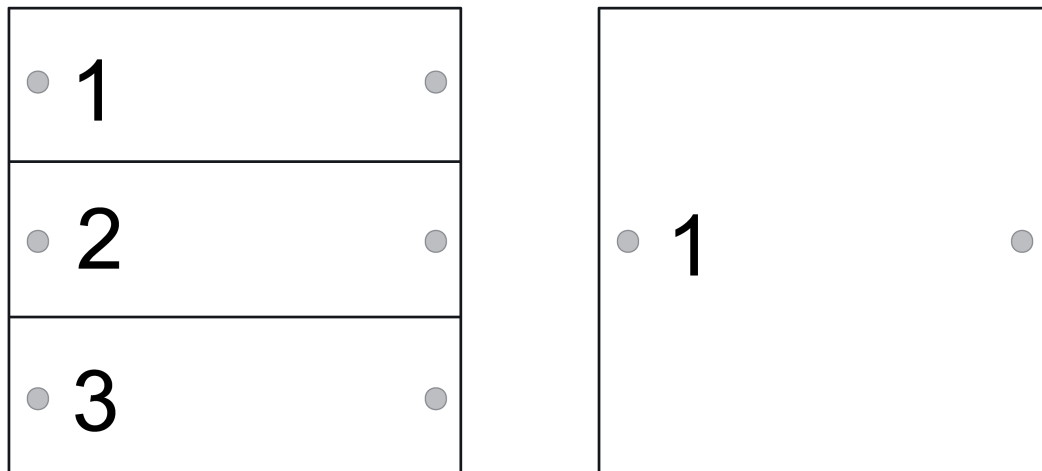
- Linker status-LED brandt 3 seconden groen:  
Ten minste één actor is ingeschakeld of één jaloezie is niet in de bovenste eindstand
- Rechter status-LED brandt 3 seconden groen:  
Alle actoren zijn uitgeschakeld of alle jaloezieën zijn in de bovenste eindstand

of aansluitend de actorstatus/somstatus bij bediening met scenarioknoppen

- Status-LED brandt 3 seconden groen:  
Ten minste één actor is ingeschakeld of één jaloezie is niet in de bovenste eindstand
- Status-LED blijft uit:  
Alle actoren zijn uitgeschakeld of alle jaloezieën zijn in de bovenste eindstand

- i** Bij het uitblijven van de statusmelding van ten minste een actor wordt een overdrachtsfout gesignaliseerd. De status-LED knippert snel gedurende 5 seconden rood.

## Kanaalbezetting van de wandzender



Afbeelding 2: Kanaalbezetting voor de bediening

### Licht bedienen

- Schakelen: knop korter dan 0,4 seconde indrukken.
- Dimmen: knop langer dan 0,4 seconde indrukken. Bij het loslaten van de knop stopt het dimmen.
- Dimactoren op minimale lichtsterkte inschakelen: rechterknop langer dan 0,4 seconde indrukken.
- Dimactoren op minimale lichtsterkte inschakelen en dimmen tot maximale lichtsterkte: linkerknop langer dan 0,4 seconde indrukken.

### Jaloezie bedienen

- Jaloezie bewegen: knop langer dan 1 seconde indrukken.
- Jaloezie stoppen of verstellen: knop korter dan 1 seconde indrukken.

### Pulsactor bedienen

- Drukknop indrukken. Last wordt ingeschakeld zolang de knop wordt ingedrukt.
- i** De maximale inschakelduur is 60 seconden.

### Scenario oproepen

- Scenarioknop kort indrukken.  
Actoren schakelen naar het opgeslagen scenario.

### Scenario wijzigen

- Scenarioknop kort indrukken.  
Actoren schakelen naar het opgeslagen scenario.
- Nieuw scenario instellen.
- Scenarioknop langer dan 4 seconden indrukken.  
Actoren schakelen eerst naar het oude scenario en slaan na 4 seconden het nieuwe scenario op.

### Inschakellichtsterkte opslaan

Bij dimactoren kan een lichtsterktewaarde worden opgeslagen waarop de dimactor bij het kort indrukken van de knop wordt ingeschakeld.

Knoppen van een kanaal zijn als kanaaltoetsen ingesteld.

- Gewenste inschakellichtsterkte instellen.
- Beide knoppen van een kanaal tegelijkertijd langer dan 4 seconden indrukken.  
Het licht wordt kort uitgeschakeld en op de nieuwe inschakellichtsterkte weer ingeschakeld. Inschakellichtsterkte is opgeslagen.

### Somstatus opvragen

Knoppen van een kanaal zijn als kanaaltoetsen ingesteld.

- Beide knoppen van het kanaal tegelijkertijd 1 tot 4 seconden indrukken.  
Signalering van radiografische overdracht en somstatus (zie functie van de status-LED tijdens het bedrijf)

## 5 Informatie voor elektromonteurs

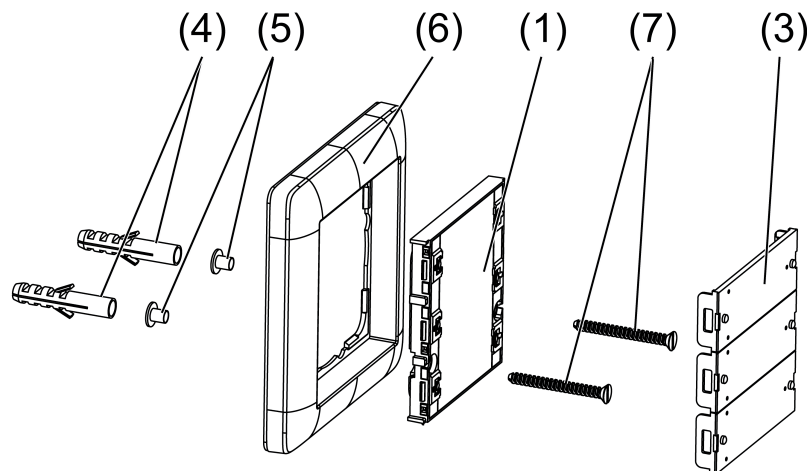
### 5.1 Montage en elektrische aansluiting

#### Apparaat aansluiten en monteren

Houd voor een goede overdrachtskwaliteit voldoende afstand aan tot mogelijke storingsbronnen, bijv. metalen oppervlakken, magnetrons, Hifi- en tv-installaties, voorschakelapparaten of transformatoren.

- ❗ Vóór de montage de inbedrijfname uitvoeren (zie hoofdstuk inbedrijfname).
- ❗ Wandzender in de juiste stand monteren, knop **Prog** (2) onder.

#### Schroefmontage

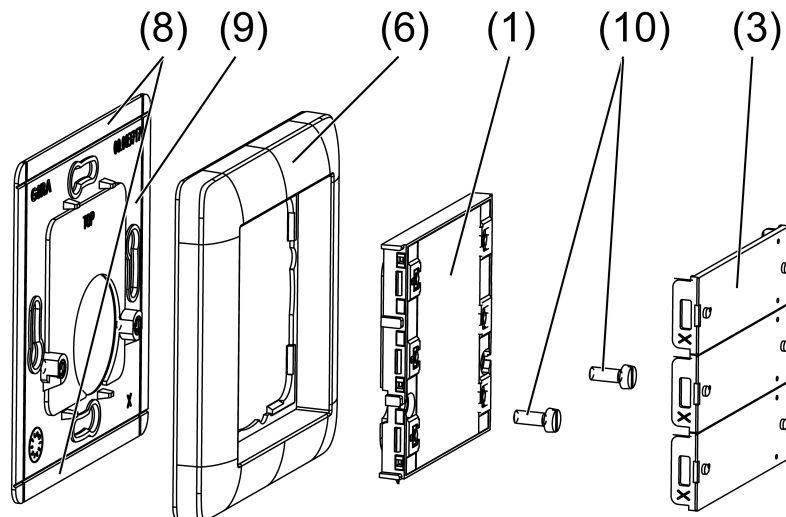


Afbeelding 3: Schroefmontage

- Toetsafdekkingen (3) voorzichtig met een schroevendraaier verwijderen.
- Meegeleverde schroefhulzen (5) van achteren door de schroefgaten steken.
- Wandzender (1) en frame (6) met de schroeven (7) en pluggen (4) direct op de wand monteren.
- Toetsafdekkingen weer aanbrengen.

#### Lijmmontage

Om de wandzender direct op een vlakke ondergrond, bijv. glas, vast te plakken, is een bodemplaat leverbaar (zie toebehoren).



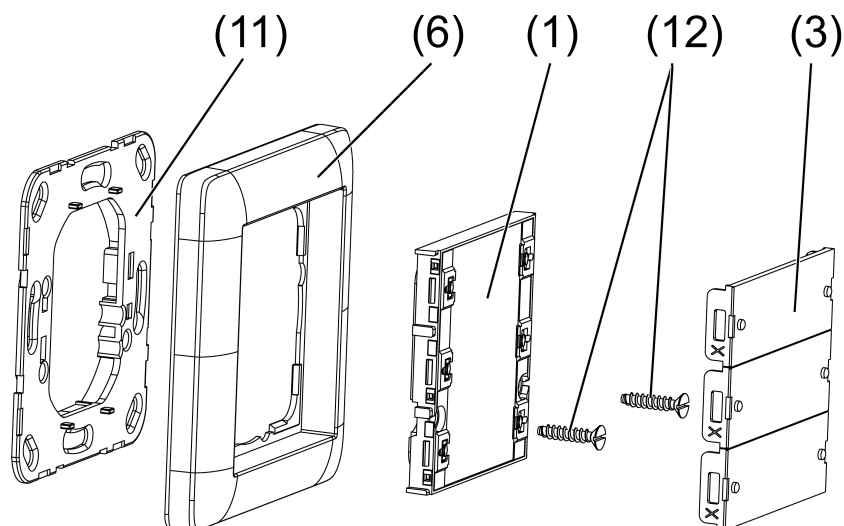
Afbeelding 4: Lijmmontage

- i** Bij lijmmontage in meervoudige combinaties moeten bij naastgelegen bodemplaten de randstukken (8) op de breukranden worden afgebroken.

Voor een goede hechting moet de ondergrond stof- en vetvrij zijn.

- Bodemplaat (9) (zie hoofdstuk Toebehoren) direct op de ondergrond vastlijmen.
- Toetsafdekkingen (3) voorzichtig met een schroevendraaier verwijderen.
- Wandzender (1) en frame (6) met de schroeven (10) vastschroeven.
- Toetsafdekkingen weer aanbrengen.

#### Montage op apparaatdoos



Afbeelding 5: Montage op apparaatdoos

- Draagring (11) (zie hoofdstuk Accessoires) met schroeven op de apparaatdoos bevestigen.
- Toetsafdekkingen (3) voorzichtig met een schroevendraaier verwijderen.
- Wandzender (1) en frame (6) met de schroeven (12) op draagring monteren.
- Toetsafdekkingen weer aanbrengen.

## 5.2 Inbedrijfname



### GEVAAR!

**Elektrische schok bij aanraken van onderdelen die onder spanning staan.  
Elektrische schokken kunnen dodelijk letsel tot gevolg hebben.**

**Tijdens de inbedrijfname de onderdelen onder spanning op de radiografische zenders en actoren en in de omgeving daarvan afdekken.**

### Batterij plaatsen



### WAARSCHUWING!

**Gevaar voor bijtende stoffen.**

**Batterijen kunnen barsten en leeglopen.**

**Vervang batterijen alleen door identieke of gelijkwaardige typen.**

Het batterijvak bevindt zich aan de achterkant.

- Toetsafdekkingen voorzichtig met een schroevendraaier verwijderen en het apparaat eraf schroeven.
- ❗ Contacten van batterij en apparaat vetvrij houden.
- Batterij op het pluscontact van de batterijhouder plaatsen. Let daarbij op de polariteit: de plus-pool van de batterij moet boven liggen.
- Batterij vastzetten door lichte druk uit te oefenen.  
Wandzender is bedrijfsklaar.

### Knoppen configureren

Bij aflevering zijn alle knoppen als kanaalknoppen geconfigureerd.

- Tuimelschakelaars voorzichtig met een schroevendraaier verwijderen.
- Toets **Prog** (afbeelding 1) ca. 1 seconde indrukken.  
Linker status-LED's van de kanalen branden groen. Wandzender bevindt zich 3 seconden in de configuratiemodus.
- Instelling als kanaalknoppen: linkerknop van het betreffende kanaal indrukken totdat de linker status-LED groen brandt.  
Rechter- en linkerknop van het kanaal zijn als kanaalknoppen ingesteld.
- Instelling als scenarioknop: rechterknop van het betreffende kanaal indrukken totdat de status-LED groen brandt. Instelling als scenarioknop: rechter knop van het betreffende kanaal indrukken totdat de rechter status-LED groen brandt.  
Rechter- en linkerknop van het kanaal zijn als scenarioknoppen ingesteld.

### Overzicht scenarioknoppen

Knopbediening	Knopbezetting
1 links / 1 rechts	Scenario 1 / Alles uit
2 links / 2 rechts	Scenario 2 / scenario 3
3 links / 3 rechts	Scenario 4 / scenario 5

- ❗ Knop 2 en 3 alleen bij wandzender 3-voudig

### Met radiografische actor verbinden

- ❗ Met één stap kunnen max. 10 radiografische actoren worden verbonden.
- Actor in de programmeermodus zetten (zie handleiding van de actor).
- Knop **Prog** langer dan 4 seconden indrukken.  
Status-LED's knipperen rood. Wandzender bevindt zich ca. 1 minuut in de programmeermodus.

- Rechter- of linkerknop van het gewenste kanaal of scenarioknop kort indrukken  
De bijbehorende status-LED brandt ca. 5 seconden, kanaalknoppen of scenarioknop worden met de actor verbonden. Wandzender en actor verlaten automatisch de programmeermodus.
- ❗ Knippert de bijbehorende status-LED van de radiografische zender ca. 5 seconden, telkens 3 keer met een interval van 1 seconde, dan is de programmering mislukt. De actor bevindt zich buiten de radiografisch bereik, staat niet in de programmeermodus of er zijn radiografische storingen.
- ❗ Knippert de status-LED van de actor ca. 5 seconden telkens 3 keer met een interval van 1 seconde, dan is de programmering mislukt. Alle geheugenplaatsen in de actor of radiografische zender zijn bezet.
- ❗ De Alles-uit-knop wordt automatisch met de actor verbonden, zodra de eerste verbinding met een radiografische zender plaatsvindt. Scenariotoetsen moeten afzonderlijk worden verbonden.
- ❗ Om de programmeermodus vroegtijdig te beëindigen, nogmaals de knop **Prog** langer dan 4 seconden indrukken.

### Toetsprogrammering opvragen

- Toets **PROG** ca. 1 seconde indrukken.  
Alle Funktionen werden beendet.  
Linker status-LED brandt groen bij programmering als kanaalknoppen.  
Rechter status-LED brandt groen bij programmering als scenarioknoppen.

### Verbinding met een actor verbreken

- Dezelfde stappen als bij het verbinden uitvoeren (zie hoofdstuk Met radiografische zender verbinden).  
De status-LED van de actor knippert snel gedurende 5 seconden. De actor is van de radiografische zender losgemaakt. De actor en de radiografische zender verlaten automatisch de programmeermodus.
- ❗ Wanneer meerdere verbindingen of scenarioknoppen met een actor aanwezig zijn, moeten deze allemaal afzonderlijk worden verbroken.
- ❗ Alles aan- en alles uit-knoppen van een radiografische zender worden automatisch verbroken, zodra de laatste verbinding met de actor wordt verbroken. Handmatig verbreken is niet mogelijk.

### Kanaal- of scenarioknop resetten

Alle verbindingen van de kanaalknoppen of de scenarioknop met actoren worden verbroken en parameters naar de fabrieksinstelling gereset.

- ❗ In de actoren blijven de verbindingen behouden en moeten afzonderlijk worden verbroken.
  - Knop **Prog** langer dan 20 seconden indrukken.  
Na 4 seconden knipperen de status-LED's rood. Na 20 seconden knipperen de status-LED's sneller.
  - Knop **Prog** loslaten en binnen 10 seconden een kanaalknop van het betreffende kanaal of de scenarioknop kort indrukken.  
De bijbehorende status-LED knippert ca. 5 seconden langzamer.  
De kanaalknoppen zijn of de scenarioknop is gereset. De instelling als kanaalknoppen of scenarioknop blijft behouden.

### Wandzender op fabrieksinstelling resetten

Alle verbindingen met actoren worden verbroken en parameters naar de fabrieksinstelling gereset.

- ❗ In de actoren blijven de verbindingen behouden en moeten afzonderlijk worden verbroken.
- ❗ De signalering vindt bij kanaalknoppen alleen door de rechter LED, bij scenarioknoppen door de linker en rechter LED plaats.
  - Knop **Prog** langer dan 20 seconden indrukken.

Na 4 seconden knipperen de status-LED's rood. Na 20 seconden knipperen de status-LED's sneller.

- Knop **Prog** loslaten en binnen 10 seconden opnieuw kort indrukken.

De status-LED knippert gedurende ca. 5 seconden langzamer.

De wandzender is op de fabrieksinstelling gereset. Alle knoppen zijn als kanaalknoppen ingesteld.

## 6 Bijlage



Lege batterijen direct verwijderen en milieuvriendelijk afvoeren. Batterijen niet in het huisvuil werpen. Informatie over milieuvriendelijke afvoer krijgt u van de lokale autoriteiten. Conform de wettelijke voorschriften is de eindverbruiker verplicht tot inleveren van gebruikte batterijen.

### 6.1 Technische gegevens

Nominale spanning	DC 3 V
Batterijtype	1 lithium CR 2450N
Omgevingstemperatuur	-5 ... +45 °C
Beschermingsgraad	IP 20
Zenderbereik in vrije veld	typ. 100 m
Radiofrequentie	868,0 ... 868,6 MHz
Zendvermogen	max. 20 mW
Ontvangercategorie	2

### 6.2 Parameterlijst

De apparaatparameters kunnen met de eNet-server worden veranderd:

#### Apparaatconfiguratie

Parameternaam	Instelmogelijkheden, basisinstelling	Verklaringen
Functie	Tuimelschakelaar, Overige modi, Niet gebruikt Basisinstelling: tuimelschakelaar	Tuimelschakelaar Het kanaal werkt als kanaalknop. De instelling wordt altijd paarsgewijs uitgevoerd.  Overige modi Het kanaal werkt als scenarioknop. De instelling wordt altijd paarsgewijs uitgevoerd.  Niet gebruikt Het kanaal wordt niet in de <b>eNet SMART HOME app</b> weergegeven en is voor gebruik in de inbedrijfname-interface geblokkeerd.
Bedieningsmodus	App-gebruik, buitensluitbeveiliging, dwangmatig gestuurd, windalarm, zonwering, schemering Basisinstelling: App-gebruik	Instelling is wat voor soort scenario is een scenarioknop. De instelling wordt altijd paarsgewijs uitgevoerd.

#### Uitgebreide instellingen

Parameternaam	Instelmogelijkheden, basisinstelling	Verklaringen
---------------	--------------------------------------	--------------



Handmatige inbedrijfname	Aan, uit Basisinstelling: aan	Blokkeert voor alle apparaatkanalen de handmatige inbedrijfname. Opmerking: bij de instelling "Uit" kan het apparaat niet meer naar de fabrieksinstelling worden teruggezet.
--------------------------	----------------------------------	---

### Uitgebreide kanaalinstellingen

Parameternaam	Instelmogelijkheden, basisinstelling	Verklaringen
Handmatige inbedrijfname	Aan, uit Basisinstelling: aan	Blokkeert voor het apparaatkanaal de handmatige inbedrijfname. Opmerking: bij de instelling "Uit" kan het apparaat niet meer naar de fabrieksinstelling worden teruggezet.
Lokale bediening	Aan, uit Basisinstelling: aan	Blokkeert het apparaatkanaal voor de lokale bediening.

## 6.3 Hulp bij problemen

### Na knopbediening knippert de status-LED van het kanaal of scenarioknop langzaam 3 seconden rood.

Oorzaak: batterij in de wandzender is bijna leeg.

Batterij vervangen (zie hoofdstuk Inbedrijfname, Batterij plaatsen).

### Ontvanger reageert niet, status-LED van het kanaal of scenarioknop geeft overdrachtfout weer. De status-LED knippert snel gedurende 3 seconden rood.

Oorzaak 1: radiografisch bereik is overschreden. Bouwkundige hindernissen reduceren het bereik.

Toepassen van een radio-repeater.

Oorzaak 2: Actor is niet bedrijfsklaar.

Actor en netspanning controleren.

Oorzaak 3: Er zijn radiografische storingen, bijv. door andere apparaten.

Radiografische storingen verhelpen.

- i** De actor die de overdrachtfout veroorzaakt, kan uit de indicatie van overdrachtfouten worden verwijderd. Daarvoor moet tijdens de signalering de knop **Prog** van de wandzender kort worden ingedrukt. De status-LED brandt rood. In deze tijd geen toets van de wandzender bedienen. Met de actor wordt automatisch weer rekening gehouden als hij na een radiografische overdracht een statusmelding zendt.

### Na indrukken van de knop knippert de status-LED snel 3 seconden rood.

Oorzaak: maximaal toegestane zendduur (wettelijk geregelde Duty Cycle Limit) is bijna gebruikt. Om ervoor te zorgen dat de zender blijft werken, wordt het opvragen en weergeven van de somtotaalstatus tijdelijk uitgeschakeld. Zodra weer voldoende zendtijd beschikbaar is, wordt - bij het opnieuw indrukken van een toets - de somtotaalstatus weer opgevraagd.

Na een korte wachttijd, meestal enkele seconden, moet de zender opnieuw worden gebruikt.

Aantal bedieningen verminderen.

Aantal met de zender verbonden actoren verminderen.

## 6.4 Toebehoren

Set montageplaten  
Draagring van kunststof

Best. nr. 5339 00  
Best. nr. 5338 00

## 6.5 Conformiteit

Hiermee verklaart Gira Giersiepen GmbH & Co. KG dat het draadloze installatietype Best. nr. 5331.. / 5333 .. voldoet aan richtlijn 2014/53/EU. Het volledige artikelnummer vindt u op het apparaat. De volledige tekst van de EU-Verklaring van overeenstemming is op het volgende internetadres beschikbaar: [www.gira.de/konformitaet](http://www.gira.de/konformitaet)

## 6.6 Garantie

De wettelijk vereiste garantie wordt uitgevoerd via de vakhandel.

Een gebrekkig apparaat kunt u met een omschrijving van de fout aan de betreffende verkoper ((elektrotechnische) vakhandel/installatiebedrijf) overhandigen of portvrij opsturen. Deze stuurt het apparaat door naar het Gira Service Center.

**Gira**  
**Giersiepen GmbH & Co. KG**  
Elektro-Installations-  
Systeme

Industriegebiet Mermbach  
Dahlienstraße  
42477 Radevormwald

Postfach 12 20  
42461 Radevormwald

Deutschland

Tel +49(0)21 95 - 602-0  
Fax +49(0)21 95 - 602-191

[www.gira.de](http://www.gira.de)  
[info@gira.de](mailto:info@gira.de)