

**Emisor inalámbrico de pared de 1 elemento con campo de rotulación**

Núm. de pedido : 5331..

**Emisor inalámbrico de pared de 3 elementos con campo de rotulación**

Núm. de pedido : 5333 ..

**Manual de instrucciones****1 Indicaciones de seguridad**

Sólo los operarios cualificados pueden montar y conectar aparatos eléctricos.

Se pueden producir lesiones, incendios o daños materiales. Deberá leerse completamente y tenerse en cuenta el manual de instrucciones.

Las pilas de botón deben mantenerse fuera del alcance de los niños. En caso de ingestión accidental de una pila de botón, se debe solicitar inmediatamente asistencia sanitaria.

**Peligro de explosión. No arrojar las pilas al fuego.**

**Peligro de explosión. No recargar las pilas.**

La transmisión de radio se efectúa a través de un trayecto de transmisión no exclusivo y por tanto no es apropiada para aplicaciones del ámbito de la ingeniería de seguridad como, por ejemplo, la parada de emergencia o la llamada de alarma.

Estas instrucciones forman parte del producto y deben permanecer en manos del consumidor final.

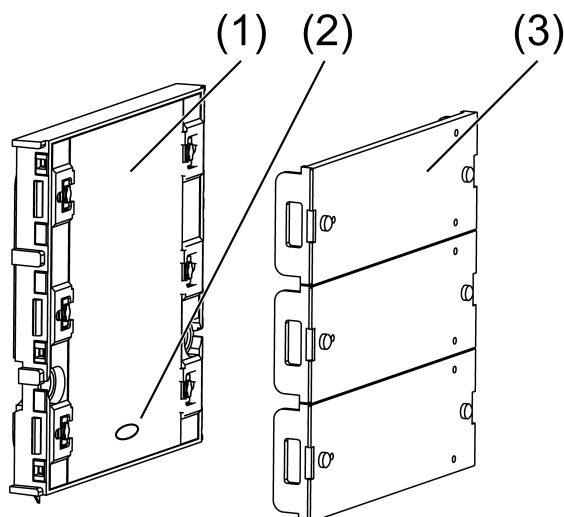
**2 Estructura del aparato**

Imagen 1: Emisor de pared de radio

- (1) Emisor de pared de radio
- (2) Tecla **Prog**, cubierta
- (3) Cubiertas de teclas

### 3 Función

#### Uso conforme a lo previsto

- Sensor inalámbrico para transmisión de órdenes de conmutación, regulación de luz, desplazamiento de persianas y escenas
- Funcionamiento con radioactuadores del sistema eNet

#### Características del Producto

- Cada pareja de teclas corresponde a un canal
- Dos LEDs indicadores de color a derecha e izquierda de las teclas
- Posibilidad de memorización de la luminosidad de encendido en funcionamiento en combinación con actuadores de regulación
- Equipo a pilas
- Indicación de errores de transmisión desactivable
- Radioemisor de pared simple para escenas: "todo desconectado", una escena individual
- Radioemisor de pared triple para escenas: "todo desconectado", cinco escenas individuales

Ajustable con el servidor eNet:

- Escena "Todo conectado"
- Bloqueos de mando

Funciones adicionales con el eNet Server:

- Radiotransmisión íntegramente codificada (AES-CCM) a partir de la versión 2.0 del eNet Server
- Actualización del software del aparato
- Lectura de memoria de errores

### 4 Manejo

**i** Al utilizar el eNet Server, el manejo y la señalización pueden diferir de lo aquí descrito.

#### Función del LED de estado durante el servicio

En cuanto se pulsa o suelta una tecla el LED de estado correspondiente indica primero la transmisión de radio

- El LED de estado se enciende durante 3 segundos en rojo

y a continuación el estado del actuador / estado de suma al manejar con las teclas de canal

- El LED de estado izquierdo se enciende durante 3 segundos en verde:  
Al menos un actuador está conectado o una persiana no se encuentra en la posición superior
- El LED de estado derecho se enciende durante 3 segundos en verde:  
Todos los actuadores están desconectados o todas las persianas están en la posición final superior

o el estado del actuador / estado de suma al manejar con las teclas de escena

- El LED de estado se enciende durante 3 segundos en verde:  
Al menos un actuador está conectado o una persiana no se encuentra en la posición superior
- El LED de estado permanece apagado:  
Todos los actuadores están desconectados o todas las persianas están en la posición final superior

**i** Al fallar una notificación de estado de al menos un actuador se indica un fallo de transmisión. El LED de estado parpadea rápidamente en rojo durante 5 segundos

## Asignación de canales del emisor de pared

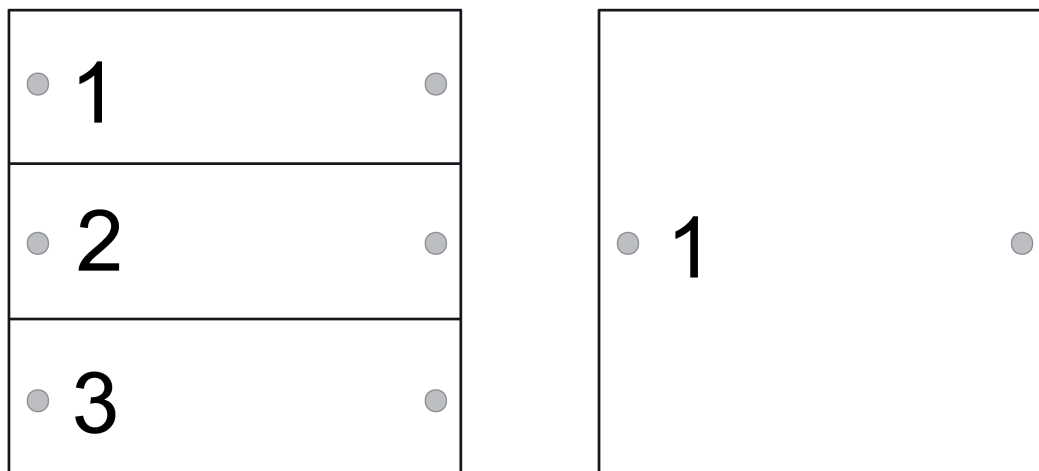


Imagen 2: Asignación de canales para manejo

### Manejar la luz

- Conexión: pulsar la tecla menos de 0,4 segundos.
- Regulación de luz: pulsar la tecla durante más de 0,4 segundos. Al soltar la tecla se para el proceso de regulación.
- Conectar los actuadores de regulación a la luminosidad mínima: pulsar la tecla derecha más de 0,4 segundos.
- Conectar los actuadores de regulación a la luminosidad mínima y regular hasta la luminosidad máxima: pulsar la tecla izquierda más de 0,4 segundos.

### Manejar la persiana

- Desplazar la persiana: pulsar la tecla durante más de 1 segundo.
- Parar o mover la persiana: pulsar brevemente la tecla menos de 1 segundo.

### Manejar actuador pulsador

- Pulsar la tecla . La carga se conecta durante la pulsación de la tecla.
- i** El tiempo máximo de accionamiento es de 60 segundos.

### Activar escena

- Pulsar brevemente la tecla de escena.  
Los actuadores conectan la escena memorizada.

### Modificar escenas

- Pulsar brevemente la tecla de escena.  
Los actuadores conectan la escena memorizada.
- Ajustar una escena nueva.
- Pulsar la tecla de escena durante más de 4 segundos.  
Los actuadores conmutan primero a la escena anterior y guardan la nueva escena transcurridos 4 segundos.

### Guardar luminosidad de encendido en funcionamiento

Con los actuadores de regulación es posible guardar un valor de luminosidad al que conmutará el actuador de regulación tras una breve pulsación de tecla.

Las teclas de un canal están configuradas como teclas de canal.

- Ajustar la luminosidad de encendido deseada.
- Pulsar simultáneamente ambas teclas de un canal durante más de 4 segundos.  
La luz se apaga brevemente y se vuelve a encender con la luminosidad de encendido en funcionamiento nueva. La luminosidad de encendido en funcionamiento se ha guardado.

### Consultar el estado de suma

Las teclas de un canal están configuradas como teclas de canal.

- Pulsar simultáneamente ambas teclas del canal durante más de 1 a 4 segundos.  
Indicación de la transmisión de radio y el estado de suma (véase función de LED de estado durante el funcionamiento)

## 5 Información para los operarios cualificados eléctricamente

### 5.1 Montaje y conexión eléctrica

#### Conectar y montar el equipo

Para garantizar un buena calidad de transmisión no se debe estar cerca de fuentes de perturbaciones, como p. ej. superficies metálicas, hornos microondas, equipos de alta fidelidad, televisores, balastos o transformadores.

- ❗ Antes del montaje se debe llevar a cabo la puesta en funcionamiento (véase el capítulo "Puesta en funcionamiento").
- ❗ Montar el emisor de pared en la posición correcta, tecla **Prog** (2) abajo.

#### Montaje con tornillos

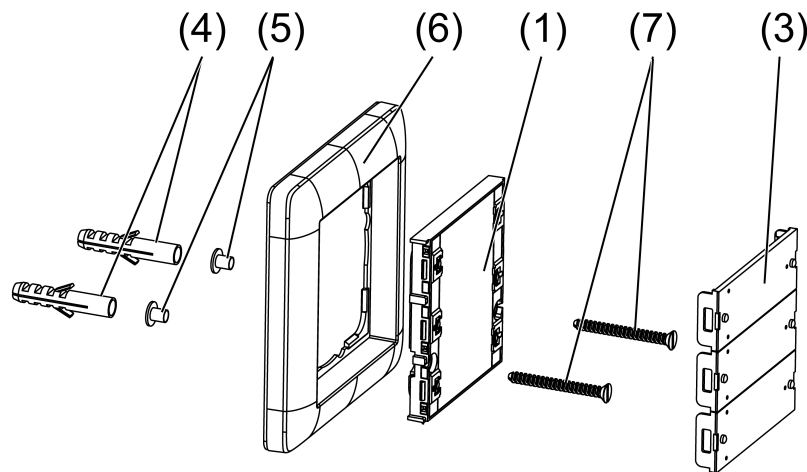


Imagen 3: Montaje con tornillos

- Quitar las cubiertas de las teclas (3) con cuidado utilizando un destornillador.
- Colocar los manguitos roscados (5) adjuntos desde la parte de atrás a través de los agujeros para los tornillos.
- Montar el emisor de pared (1) y el marco (6) con los tornillos (7) y los tacos (4) directamente en la pared.
- Colocar las cubiertas de teclas.

#### Montaje con adhesivo

Para pegar el emisor de pared directamente sobre la superficie donde vaya a colocarse, p.ej., para pegar sobre cristal, tiene a su disposición una placa base (véanse accesorios).

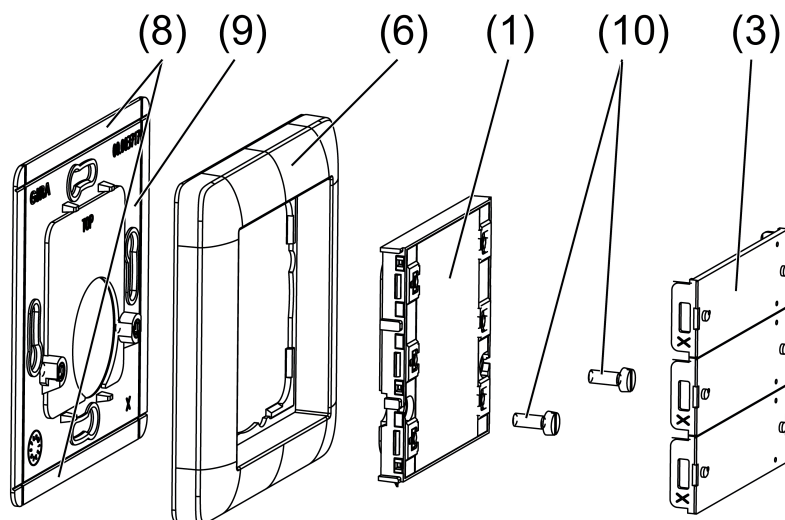


Imagen 4: Montaje con adhesivo

- i** Al montar combinaciones múltiples con adhesivo, se deben romper en las placas base adyacentes los bordes (8) por las zonas de rotura.

Para una buena adherencia, la superficie deberá estar libre de polvo y grasa.

- Pegar la placa base (9) (véase capítulo Accesorios) directamente en la superficie sobre la que va a colocarse.
- Quitar las cubiertas de las teclas (3) con cuidado utilizando un destornillador.
- Atornillar el emisor de pared (1) y el marco (6) con los tornillos (10).
- Colocar las cubiertas de teclas.

#### Montaje en caja portamecanismos

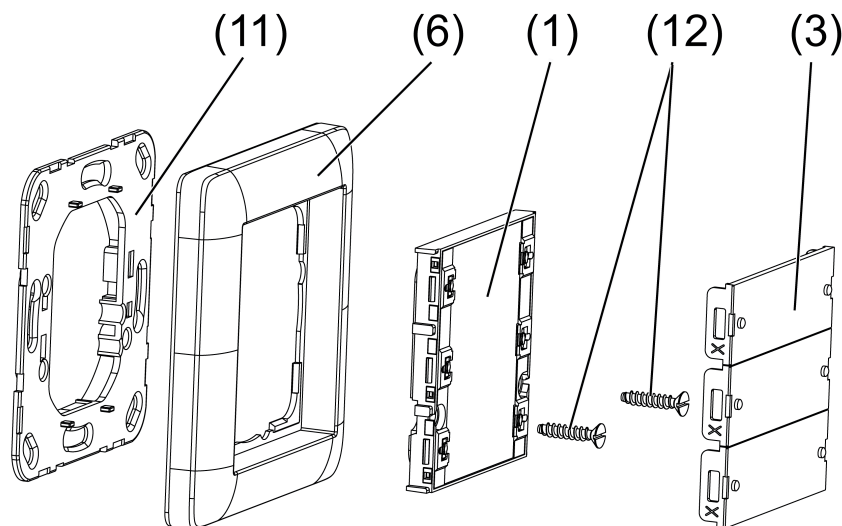


Imagen 5: Montaje en caja portamecanismos

- Fijar el aro de soporte (11) (véase capítulo Accesorios) con tornillos a la caja portamecanismos.
- Quitar las cubiertas de las teclas (3) con cuidado utilizando un destornillador.
- Montar el emisor de pared (1) y el marco (6) con los tornillos (12) y el aro soporte.
- Colocar las cubiertas de teclas.

## 5.2 Puesta en funcionamiento



### ¡PELIGRO!

**Peligro de descarga eléctrica por contacto con piezas conductoras de corriente.**

**Las descargas eléctricas pueden provocar la muerte.**

**Durante la puesta en servicio se deben cubrir los elementos conductores de tensión en los radioemisores y actuadores y su entorno.**

### Colocar la pila



### ¡ADVERTENCIA!

**Peligro de abrasión.**

**Las pilas pueden reventar y supurar líquidos tóxicos.**

**Las pilas se deben cambiar siempre por otras idénticas o de un tipo equivalente.**

El soporte de las baterías se encuentra en la parte posterior.

- Quitar las cubiertas de las teclas con cuidado utilizando un destornillador y desatornillar el dispositivo.
  - ❗ Los contactos entre la pila y el equipo deben mantenerse libres de grasa.
  - Colocar la pila en el contacto positivo del portapilas. Tener en cuenta la polaridad: El polo positivo de la batería debe colocarse arriba.
  - Presionar levemente para encajar la pila.
- El emisor de pared se encuentra operativo.

### Configurar las teclas

En el estado de entrega, todas las teclas están configuradas como teclas de canal.

- Quitar los mecanismos basculantes de mando con cuidado utilizando un destornillador.
- Pulsar la tecla **Prog** (figura 1) durante aprox. 1 segundo.  
Los LEDs de estado izquierdo de los canales se iluminan en verde. El emisor de pared se encuentra en modo de configuración durante 3 segundos.
- Ajuste de las teclas de canal: pulsar la tecla izquierda del canal correspondiente, hasta que el LED de estado izquierdo se ilumine en verde.  
Las teclas derecha e izquierda de un canal están configuradas como teclas de canal.
- Ajuste como tecla de escena: pulsar la tecla derecha del canal correspondiente, hasta que el LED de estado derecho se ilumine en verde.  
Las teclas derecha e izquierda de un canal están configuradas como teclas de escena.

### Vista general de las teclas de escena

Pulsación	Asignación de teclas
1 izquierda / 1 derecha	Escena 1 / todo apagado
2 izquierda / 2 derecha	Escena 2 / escena 3
3 izquierda / 3 derecha	Escena 4 / escena 5

- ❗ Teclas 2 y 3 sólo en emisor de pared triple

### Conectar con radioactuador

- ❗ En un único paso es posible conectar hasta 10 radioactuadores.
- Activar el modo de programación del actuador (véanse las instrucciones del actuador).
- Pulsar la tecla **Prog** durante más de 4 segundos.  
Los LEDs de estado parpadean en rojo. El emisor de pared se encuentra en modo de programación durante aprox. 1 minuto.

- Pulsar brevemente la tecla derecha o izquierda del canal deseado o la tecla de escena. El LED de estado correspondiente se ilumina durante aprox. 5 segundos, las teclas de canal o la tecla de escena se conectan con el actuador. El actuador y el emisor de pared abandonan automáticamente el modo de programación.
- i** Si el LED de estado correspondiente del radioemisor parpadea durante aprox. 5 segundos 3 veces con un intervalo de 1 segundo, la programación no se ha realizado con éxito. El actuador se encuentra fuera de la zona de alcance, no está en el modo de programación o existen interferencias.
- i** Si el LED de estado del actuador parpadea durante aprox. 5 segundos 3 veces con un intervalo de 1 segundo, la programación no se ha realizado con éxito. No hay espacios de memoria libres en el actuador o en el radioemisor.
- i** La tecla todo desconectar se conecta automáticamente con el actuador en cuanto se produce la primera conexión. Las teclas de escena se deben conectar por separado.
- i** Para finalizar antes de tiempo el modo de programación, pulse nuevamente la tecla **Prog** durante más de 4 segundos.

### Consultar la programación de teclas

- Pulsar la tecla **PROG** durante aprox. 1 segundo.  
Se finalizan todas las funciones.  
El LED de estado se ilumina en verde al realizar una programación como teclas de canal.  
El LED de estado derecho se ilumina en verde al realizar una programación como teclas de escena.

### Separar la conexión con un actuador

- Ejecutar los mismos pasos que para la conexión (véase capítulo Conectar con radioactuador).  
El LED de estado del actuador parpadea rápidamente durante 5 segundos. El actuador se desconecta del radioemisor. El actuador y el radioemisor abandonan automáticamente el modo de programación.
- i** Si existen varias conexiones o teclas de escena para un actuador, se deberán desconectar todas individualmente.
- i** Las teclas 'conectar todo' y 'desconectar todo' de un radioemisor se desconectan automáticamente en cuanto se interrumpe la última conexión con el actuador. No es posible realizar una desconexión manual.

### Reseteo de tecla de canal o escena

Todas las conexiones de las teclas de canal o de la tecla de escena con actuadores se separan y los parámetros se reinician con los ajustes de fábrica.

- i** Las conexiones se mantienen en los actuadores y deben ser borradas por separado.
  - Pulsar la tecla **Prog** durante más de 20 segundos.  
Al cabo de 4 segundos parpadean los LEDs de estado en rojo. Al cabo de 20 segundos parpadean los LEDs de estado más rápidamente.
  - Soltar la tecla **Prog** y pulsar brevemente una tecla de canal del canal correspondiente o la tecla de escena antes de 10 segundos.  
El LED de estado correspondiente parpadea durante aprox. 5 segundos más lentamente.  
Las teclas de canal o la tecla de escena está reseteada. El ajuste como teclas de canal o tecla de escena se mantiene.

### Restaurar el emisor de pared a los ajustes de fábrica.

Todas las conexiones con actuadores se separan y los parámetros se reinician con los ajustes de fábrica.

- i** Las conexiones se mantienen en los actuadores y deben ser borradas por separado.
- i** En las teclas de canal la indicación se realiza únicamente a través del LED derecho, en las teclas de escena a través del LED izquierdo y derecho.
  - Pulsar la tecla **Prog** durante más de 20 segundos.

Al cabo de 4 segundos parpadean los LEDs de estado en rojo. Al cabo de 20 segundos parpadean los LEDs de estado más rápidamente.

- Soltar la tecla **Prog** y pulsarla de nuevo brevemente antes de que transcurran de 10 segundos.

El LED de estado parpadeará durante aprox. 5 segundos más lentamente.

El emisor de pared se ha restaurado a los ajustes de fábrica. Todas las teclas están configuradas como teclas de canal.

## 6 Anexo



Las pilas usadas deben eliminarse inmediatamente y de acuerdo con la normativa de protección medioambiental. Las pilas no deben eliminarse junto con la basura doméstica. En los organismos oficiales locales se puede obtener información sobre la eliminación ecológica de residuos. Las disposiciones legales establecen que el usuario final está obligado a devolver las pilas usadas.

### 6.1 Datos técnicos

Tensión nominal	DC 3 V
Tipo de pila	1×litio CR 2450N
Temperatura ambiente	-5 ... +45 °C
Grado de protección	IP 20
Alcance del emisor en campo abierto	típ. 100 m
Radiofrecuencia	868,0 ... 868,6 MHz
potencia de emisión	máx. 20 mW
Categoría de receptor	2

### 6.2 Lista de parámetros

Los parámetros de dispositivo pueden ser modificados con el servidor eNet:

#### Device configuration

Parameter name	Setting options, Basic setting	Explanations
Function	Rocker, Other modes, Unused Basic setting: Rocker	Rocker The channel works as a channel button. Setting is always made in pairs.  Other modes The channel works as a scene button. Setting is always made in pairs.  Unused The channel is not displayed in the <b>eNet SMART HOME app</b> and is disabled for use in the commissioning interface.
Operating mode	App use, lock-out protection, forced operation, wind alarm, sun protection, twilight Basic setting: App use	Setting the type of scene used for a scene button. Setting is always made in pairs.

#### Advanced settings

Parameter name	Setting options, Basic setting	Explanations
----------------	--------------------------------	--------------



Manual commissioning	On, Off Basic setting: On	Disables manual commissioning for all device channels. Note: In the "Off" setting, the device cannot be reset to the factory setting.
----------------------	------------------------------	---

**Extended channel settings**

Parameter name	Setting options, Basic setting	Explanations
Manual commissioning	On, Off Basic setting: On	Blocks manual commissioning for the device channel. Note: In the "Off" setting, the device cannot be reset to the factory setting.
Local Operation	On, Off Basic setting: On	Blocks the device channel for local operation.

**6.3 Ayuda en caso de problemas**

**Tras pulsar la tecla, el LED de estado del canal o la tecla de escena parpadeará lentamente durante 3 segundos en rojo.**

Causa: la pila del emisor de pared está casi vacía.

Cambiar la pila (véase el capítulo "Puesta en funcionamiento - colocar la pila").

**El receptor no reacciona, el LED de estado del canal o la tecla de escena muestra un fallo de transmisión. El LED de estado parpadea rápidamente en rojo durante 3 segundos.**

Causa 1: radioalcance superado. Los obstáculos constructivos reducen el alcance.

Utilización de un repetidor de radio.

Causa 2: el actuador no está listo para el funcionamiento.

Comprobar el actuador y la tensión de la red.

Causa 3: existen fallos de radiotransmisión, p. ej. por radiointerferencias.

Eliminar las interferencias.

**i** El actuador causante del fallo de transmisión se puede sacar de la indicación de fallos de transmisión. Para ello, pulsar brevemente la tecla **Prog** del emisor de pared durante la indicación. El LED de estado se ilumina en rojo. No pulsar ninguna tecla del emisor de pared durante ese tiempo. El actuador se vuelve a tener en cuenta si envía una notificación de estado tras la transmisión de radio.

**Tras pulsar la tecla, el LED de estado parpadeará rápidamente durante 3 segundos en rojo.**

Causa: el tiempo de envío máximo admisible (Duty Cycle Limit regulado legalmente) está prácticamente agotado. Para garantizar la función del emisor se desconecta temporalmente la petición y el indicador del estado de suma. En cuanto se disponga de nuevo de un tiempo de envío suficiente, un nuevo accionamiento de la tecla permitirá consultar de nuevo el estado de suma.

Tras un breve tiempo de espera, por lo general unos segundos, pulsar de nuevo el emisor.

Reducir el número de accionamientos.

Reducir el número de actuadores conectados con el emisor.

**6.4 Accesorios**

Juego de placas de fondo  
Bastidor de plástico

Núm. de pedido 5339 00  
Núm. de pedido 5338 00

**6.5 Conformidad**

Mediante la presente Gira Giersiepen GmbH & Co. KG declara que el tipo de instalación inalámbrica

Núm. de pedido 5331.. / 5333 ..  
se corresponde con la Directiva 2014/53/UE. Encontrará el número de artículo completo en el aparato. El texto íntegro de la declaración de conformidad UE se encuentra disponible en la siguiente dirección: [www.gira.de/konformitaet](http://www.gira.de/konformitaet)

## 6.6 Garantía

La garantía es efectiva dentro del marco las disposiciones legales a través de un establecimiento especializado.

Entregue o envíe el dispositivo defectuoso libre de franqueo con una descripción del problema a su distribuidor correspondiente (establecimiento especializado/ empresa de instalación/establecimiento especializado en electricidad). Éste se encargará de enviar los dispositivos al Gira Service Center.

**Gira**  
**Giersiepen GmbH & Co. KG**  
Elektro-Installations-  
Systeme

Industriegebiet Mermbach  
Dahlienstraße  
42477 Radevormwald

Postfach 12 20  
42461 Radevormwald

Deutschland

Tel +49(0)21 95 - 602-0  
Fax +49(0)21 95 - 602-191

[www.gira.de](http://www.gira.de)  
[info@gira.de](mailto:info@gira.de)