

Radiotrasmettitore manuale Multi

N. ord. : 5355 10

Istruzioni per l'uso**1 Indicazioni di sicurezza**

Il montaggio e il collegamento di dispositivi elettrici devono essere eseguiti da elettrotecnici.

Possibilità di gravi infortuni, incendi e danni a oggetti. Leggere e rispettare tutte le istruzioni.

Tenere le pilette fuori dalla portata dei bambini! Se le pilette vengono ingerite, richiedere immediatamente l'intervento di un medico.

Pericolo di esplosione! Non gettare le pilette nel fuoco.

Pericolo di esplosione! Non sostituire le batterie ricaricabili usate con una pila, ad. es. pilette al litio.

Pericolo d'incendio! Funzionamento esclusivamente con le alimentazioni di tensione indicate negli accessori.

La radiotrasmissione avviene su un canale di trasmissione non esclusivo e quindi non è adatta per le applicazioni nel settore della tecnica di sicurezza, ad es. per l'arresto di emergenza e la chiamata di emergenza.

Queste istruzioni costituiscono parte integrante del prodotto e devono essere conservate dal cliente finale.

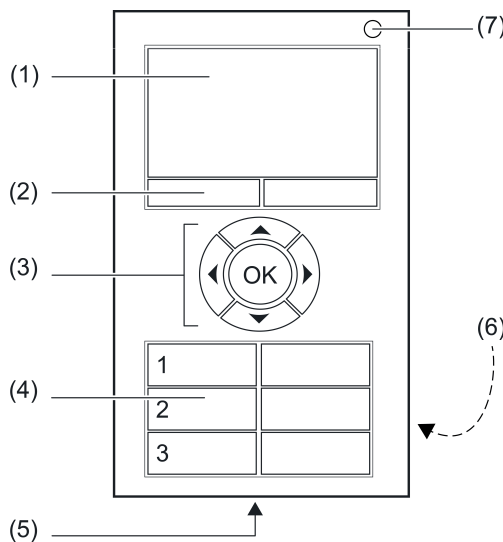
2 Structura dell'apparechio

Figura 1: Vista

- (1) Display LC
- (2) Tasti menu
- (3) Tasti di navigazione
- (4) Tasti di funzione
- (5) Collegamento ricarica
- (6) Vano batteria (posteriore)
- (7) LED di stato

3 Funzione

Uso conforme

- Trasmettitore manuale per la radiotrasmissione di comandi di azionamento, regolazione luminosità, azionamento veneziana e scenario
- Utilizzo con attuatori radio al di fuori del sistema eNet

Caratteristiche del prodotto

- Visualizzazione LC per guida utente
- Tasti menu a iscrizione multipla, in base al contesto del menu
- Tasti di navigazione per l'orientamento nel menu
- Tre paia di tasti di funzionamento configurabili liberamente
- LED di stato per la visualizzazione dello stato di trasmissione
- 10 liste per la racconta delle funzioni preferite
- 16 scenari
- Tutto on e Tutto off
- Protezione da blocco per tapparelle o veneziane
- Funzione di esecuzione forzata
- Funzione di regolazione luminosità master
- Funzionamento con batteria (inclusa nella fornitura)
- Ricarica della batteria con o senza base di ricarica (accessori) tramite caricatore USB
- Cavo di ricarica incluso nella fornitura

Funzioni aggiuntive attivabili tramite server eNet:

- Blocco comandi
 - Aggiornamento del software apparecchio (solo con alimentazione collegata)
- i** Solo con software eNet Server fino alla versione 1.4.

4 Comando

Elementi di visualizzazione

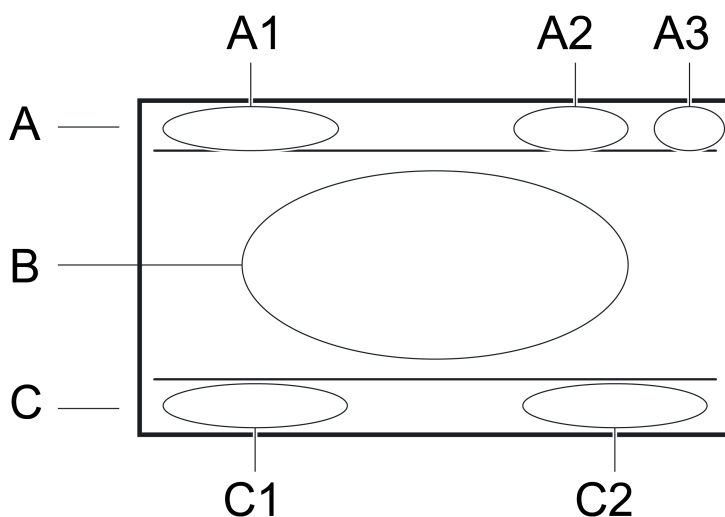


Figura 2: Sezioni dello schermo nella visualizzazione

A: Barra titolo

A1: Titolo menu

A2: Visualizzazione orologio

A3: Visualizzazione di controllo ricarica

B: Area di testo

C: Barra inferiore per i messaggi di stato e per la visualizzazione della funzione dei tasti menu

C1: Funzione del tasto menu sinistro, dipendente dal contesto

C2: Funzione del tasto menu destro, dipendente dal contesto

Il comando del trasmettitore manuale avviene tramite i tasti di comando (4) oppure tramite la struttura del menu sul display con l'ausilio dei tasti di navigazione (3) ▲, ▼, ◀, ▶ e OK.

4.1 Prime fasi

- i** Prima dell'utilizzo del trasmettitore manuale, è necessario collegarlo agli attuatori di attivazione, di regolazione luminosità e della veneziana dell'impianto. Queste fasi sono descritte nella sezione "Messa in funzione".
ATTENZIONE! Gli interventi sugli impianti elettrici vanno effettuati esclusivamente da eletrotecnici!

Inserire la batteria

Prima della prima messa in funzione la batteria fornita va inserita nell'apparecchio.

- i** Successivamente, utilizzare il tipo di batteria prescritto. Non inserire altre pilette.

Non imbrattare con grasso i contatti della batteria e dell'apparecchio.

- Aprire il vano batteria (6) sulla parte posteriore.
- Collegare la batteria al contatto positivo del supporto batteria. Attenzione alla polarità: il polo positivo della batteria deve essere rivolto in alto.
- Far scattare in posizione la batteria esercitando una leggera pressione.
- Chiudere il vano batteria.

Caricare la batteria

Per la ricarica di un apparecchio tramite collegamento A USB, utilizzare ad. es. il PC o un comune caricatore USB.

La batteria fornita è inserita nell'apparecchio.

- Collegare il trasmettitore manuale con il cavo USB fornito all'apparecchio USB.
Durante il processo di ricarica, la visualizzazione di controllo ricarica (A3) mostra una barra. Non appena in quel punto compare un simbolo della batteria, la ricarica è stata effettuata.
- i** Per ricaricare la batteria è possibile anche utilizzazione la base di ricarica (accessori).

Attivazione trasmettitore manuale

- Premere un tasto a piacere sul trasmettitore manuale.

- i** Per l'attivazione dalla modalità stand by, è sufficiente muovere il trasmettitore manuale o scuoterlo leggermente.

Disattivazione trasmettitore manuale

- Aprire il menu principale.
- Selezionare "Programmazione" e premere **OK**.
- Selezionare "Impostazioni" e premere **OK**.
- Selezionare "Disattiva apparecchio" e premere **OK**.

- i** Durante la ricarica non è possibile disattivare il trasmettitore manuale. Nella barra inferiore compare il messaggio "Esercizio di rete".

4.2 Funzione di base

Navigazione e selezione

Il comando del trasmettitore manuale avviene tramite i tasti di funzionamento (4) oppure tramite la struttura del menu sul display con l'ausilio dei tasti di navigazione (3) e dei tasti di menu (2):

- ▲ sposta la scelta evidenziata verso l'alto.
- ▼ sposta la scelta evidenziata verso il basso.
- ◀, ▶ servono alla regolazione dei valori.
- OK** seleziona una voce del menu evidenziata.

Menu principale

Nel menu principale sono disponibili i seguenti sottomenu:

- "Canali": comando dei singoli canali del trasmettitore manuale.
- "Scenari": richiamo e memorizzazione di scenari.
- "Blocco tasti": blocco dei tasti del trasmettitore manuale.
- "Programmazione": apertura del menu di programmazione.

Le voci del menu principale possono essere impostate dall'utente e aggiunte da liste specifiche dell'utente. Liste, canali e scenari possono essere stabiliti liberamente (Vedi capitolo 4.5. Impostare trasmettitore manuale).

Nel menu principale sono riportati i tasti menu (2) con le funzioni "Tutto On" e "Tutto Off".

Menu di programmazione

Nel menu di programmazione sono disponibili i seguenti sottomenu:

- "Canali": collegamento o separazione di canali e attuatori di trasmettitori manuali; rinomina di canali di trasmettitori manuali.
- "Scenari": uso di attuatori negli scenari; rinomina di scenari; rimozione di attuatori da scenari.
- "Liste": raggruppamento di canali e scenari di trasmettitori manuali in liste specifiche dell'utente.
- "Attribuzione copritasto": attribuzione di tasti di funzionamento (4) tramite canali di trasmettitori manuali.
- "Impostazioni": apertura del menu impostazioni.
- "Server IBN": apertura della messa in funzione del trasmettitore manuale tramite il server eNet.

Menu Impostazioni

- "Schermata iniziale": configurazione del menu principale.
- "Display": impostazione di dimensione caratteri, lingua, rappresentazione, luminosità e durata di persistenza.
- "Data/ora": impostazione della data e dell'ora; selezione automatica del tempo estivo/invernale
- "Impostazione di fabbrica": ripristino dell'intero apparecchio sullo stato alla consegna.
- "Info": informazioni sullo stato dell'hardware e del software.
- "Spegni apparecchio": spegnimento dell'apparecchio.

LED di stato

Non appena un tasto viene premuto o rilasciato, il LED di stato (7) segnala subito la radiotrasmissione

- Il LED si illumina di rosso per 3 secondi

e subito dopo si illumina lo stato attuatore/globale

- Il LED si illumina di verde per 3 secondi:
è attivato almeno un attuatore oppure una veneziana non si trova nella posizione finale superiore
- Il LED rimane spento:
tutti gli attuatori sono disattivati oppure tutte le veneziane si trovano in posizione finale superiore

oppure – in caso di assenza del segnale di stato di un attuatore – si tratta di un errore di trasmissione.

- Il LED lampeggia velocemente in rosso per 5 secondi:
Manca il segnale di stato di almeno un attuatore

4.3 Comando degli attuatori tramite copritasto

I tasti di funzionamento (4) consentono l'accesso diretto alle funzioni principali. L'attribuzione può essere scelta liberamente dall'utente tra le connessioni memorizzate.

Comando luce

- Accensione: premere brevemente il tasto sinistro.
- Spegnimento: premere brevemente il tasto destro.


- Regolazione luminosità più chiara: premere a lungo il tasto sinistro. Rilasciando il tasto s'interrompe il processo di regolazione della luminosità.
- Regolazione luminosità più scura: premere a lungo il tasto destro. Rilasciando il tasto s'interrompe il processo di regolazione della luminosità.

Comando veneziana

- Sollevamento veneziana: premere a lungo il tasto sinistro.
- Abbassamento veneziana: premere a lungo il tasto destro.
- Arresto o regolazione veneziana: premere brevemente il tasto destro o sinistro.

Comando attuatore tasto

- Azionare il tasto destro o sinistro: il carico viene attivato per la durata della pressione del tasto.

 La durata massima di attivazione è di 60 secondi.

Richiamo scenario

- Premere brevemente il tasto scenario.
Gli attuatori si attivano sui valori scenario memorizzati.

Modifica scenario

- Premere brevemente il tasto scenario.
Gli attuatori si attivano sul valore scenario memorizzato.
- Impostazione nuovi valori scenario.
- Premere il tasto scenario per oltre 4 secondi.
Gli attuatori si attivano immediatamente sul valore memorizzato e dopo 4 secondi memorizzano il nuovo valore scenario.

Regolazione luminosità scenario

I variatori di luce in uno scenario richiamato possono essere regolati, sebbene le differenze di illuminazione tra i singoli variatori di luce vengano mantenute.

La funzione di regolazione luminosità master deve essere attribuita a un copritasto (Vedi capitolo 4.5. Impostare trasmettitore manuale).

- Richiamare uno scenario – possibilità di scelta tra il menu scenari e il tasto di funzionamento.
- Regolazione luminosità più chiara: premere a lungo il tasto di regolazione luminosità master sinistro.
- Regolazione luminosità più scura: premere a lungo il tasto di regolazione luminosità master destro.

4.4 Comando trasmettitore manuale

Comando degli attuatori tramite menu canali

Il menu "Canali" consente l'accesso diretto a tutti i 24 canali del trasmettitore manuale, indipendentemente dal fatto che gli attuatori siano o non siano connessi.

- Aprire il menu principale.
- Selezionare "Canali" e premere **OK**.
- Selezionare il canale del trasmettitore manuale desiderato.
- Accensione: premere brevemente il tasto ►.
- Spegnimento: premere brevemente il tasto ◀.
- Commutazione: premere brevemente il tasto **OK**.
- Regolazione luminosità più chiara: premere a lungo il tasto ►.
- Regolazione luminosità più scura: premere a lungo il tasto ◀.
- Abbassamento veneziana: premere a lungo il tasto ◀.

- Sollevamento veneziana: premere a lungo il tasto ►.
- Arresto veneziana: premere brevemente il tasto ◀ o ►.
- Ritorno al menu principale: premere il tasto sinistro del menu "Indietro".

Comando degli attuatori tramite menu liste

Una volta impostate in base ai desideri dell'utente, le liste dei canali o degli scenari del trasmettitore manuale possono essere mantenute e denominate in modo coerente (Vedi capitolo 4.5. Impostare trasmettitore manuale).

- Aprire il menu principale.
- Nel menu, selezionare la lista desiderata e premere **OK**.
- Selezionare il canale del trasmettitore manuale desiderato. Il comando viene effettuato tramite tasti ◀ e ►.
- Ritorno al menu principale: premere il tasto sinistro del menu "Indietro".

Impostazione della luminosità d'accensione

Per i variatori di luce è possibile impostare una luminosità all'accensione e memorizzarla.

- Aprire il menu principale.
- Selezionare "Canali" e premere **OK**.
- Selezionare il canale del trasmettitore manuale desiderato.
- Impostare la luminosità d'inserzione desiderata.
- Premere il tasto destro del menu "Apri".
- Selezionare "Imposta valore di attivazione" e premere **OK**.
La luce si spegne per un istante e poi si riaccende sulla nuova luminosità all'accensione memorizzata. La luminosità è memorizzata.
- Ritorno al menu principale: premere il tasto sinistro del menu "Indietro" per ca. 1 secondo.

Menu scenari: richiamo scenario

Il menu "Scenari" offre 16 scenari, indipendentemente dal fatto che gli attuatori siano o no siano connessi, ivi comprese le funzioni di comando forzato e la protezione da blocco.

- Aprire il menu principale.
- Selezionare "Scenari" e premere **OK**.
- Selezionare lo scenario desiderato e premere **OK**.
Nella barra inferiore compare il messaggio "Scenario richiamato".
- Ritorno al menu principale: premere il tasto sinistro del menu "Indietro".

Menu scenari: modifica scenario

- Richiamo dello scenario da modificare.
- Modifica dello scenario attivo in base alle proprie esigenze.
- Ritorno al menu scenario.
- Selezionare lo scenario desiderato e premere il tasto destro del menu "Apri".
- Selezionare "Salva scenario" e premere "Salva".
Nella barra inferiore compare il messaggio "Salva scenario".
- Ritorno al menu principale: premere il tasto sinistro del menu "Indietro" per ca. 1 secondo.

Attivare e rimuovere il blocco tasti

Il blocco tasti blocca tutti i tasti del trasmettitore manuale per il comando.

- Attivazione blocco tasti: aprire il menu principale, selezionare la voce menu "Blocco tasti" e premere **OK**.
Tutte le funzioni tasti del trasmettitore manuale vengono bloccate.
Il display mostra questo stato.
- Rimozione del blocco tasti: premere a lungo il tasto destro del menu "Rimuovi" per ca. 3 secondi.

4.5 Impostare trasmettitore manuale

Inserire liste

Le liste consentono un accesso diretto ai canali o agli scenari del trasmettitore manuale più utilizzati. Le liste sono accessibili nel menu principale tramite denominazione coerente.

Il trasmettitore manuale è collegato a tutti gli attuatori di comando.

- Aprire il menu principale.
- Selezionare "Programmazione" e premere **OK**.
- Selezionare "Liste" e premere **OK**.
- Selezionare la lista desiderata e premere **OK**.
- Selezionare "Assegna funzione" e premere **OK**.

Nella visualizzazione compare la lista con tutti i canali e gli scenari del trasmettitore manuale disponibili.

- Scegliere in successione i canali dei trasmettitori manuali e e gli scenari. Confermare ciascuna selezione con **OK**.

Le voci selezionate vengono contrassegnate con ✓.

- Memorizzazione liste: premere il tasto destro del menu "Salva".
Nella barra inferiore compare il messaggio "Lista salvata".
- Lasciare una lista: attivare il tasto sinistro del menu "Indietro".

Modificare nome lista

Un nome lista può avere una lunghezza max. di 15 caratteri.

- Aprire il menu principale.
- Selezionare "Programmazione" e premere **OK**.
- Selezionare "Liste" e premere **OK**.
- Selezionare la lista desiderata e premere **OK**.
- Selezionare "Modificare nome lista" e premere **OK**.

Nella visualizzazione compare la finestra "Immissione testo".

- Inserire nome lista (vedere il capitolo "Inserimento testi").
- Memorizzazione immissione: premere il tasto destro del menu "Salva".
Nella barra inferiore compare il messaggio "Lista salvata".
- Per uscire dall'immissione testo: premere il tasto destro del menu "Indietro".

Smistare lista

Le voci contenute nella lista possono essere smistati a piacere dall'utente.

Prima di procedere allo smistamento di una lista, è necessario attribuire le funzioni.

- Aprire il menu principale.
- Selezionare "Programmazione" e premere **OK**.
- Selezionare "Liste" e premere **OK**.
- Selezionare la lista desiderata e premere **OK**.
- Selezionare "Smistare lista" e premere **OK**.

Nella visualizzazione compare la lista con tutti i canali e gli scenari del trasmettitore manuale correlati. Se la lista è vuota, non vi sono funzioni attribuite.

- Selezionare una voce della lista tramite i tasti ▲ o ▼. Confermare la selezione con **OK**.
La voce selezionata viene contrassegnata tramite <>.
- Spostare la voce selezionata tramite i tasti ◀ o ▶ e premere **OK**.
L'evidenziatura <> scompare.
- Una volta smistata la lista, premere il tasto destro del menu "Salva".
Nella barra inferiore compare il messaggio "Lista salvata".
- Lasciare una lista: attivare il tasto sinistro del menu "Indietro".

Collegare il canale del trasmettitore manuale ai tasti di funzionamento

I tasti di funzionamento (4) consentono l'accesso diretto alle funzioni principali. Per i singoli canali del trasmettitore manuale i tasti attigui sono riassunti in un copritasto.

Il trasmettitore manuale è collegato a tutti gli attuatori di comando.

- Aprire il menu principale.
 - Selezionare "Programmazione" e premere **OK**.
 - Selezionare "Attribuzione copritasto" e premere **OK**.
 - Selezionare il tasto desiderato – 1, 2 o 3 – e premere **OK**.
 - Selezionare la funzione desiderata – canale, scenario, regolazione luminosità master o "nessuna funzione".
 - Assegnazione canale: selezionare il canale desiderato e premere **OK**.
 - Assegnazione scenario: selezionare il tasto sinistro o destro e premere **OK**. Selezionare lo scenario desiderato e premere **OK**.
- Nella barra inferiore compare il messaggio di memorizzazione della funzione.
La voce selezionata viene contrassegnata tramite ✓.
- Per uscire dalla finestra di selezione: premere il tasto sinistro del menu "Indietro".

Inserire testi

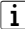
La finestra "Immissione testo" appare quando i canali del trasmettitore manuale, gli scenari o le liste devono essere rinominati.

Nel campo di testo sono contenute una casella di immissione e tre caselle di selezione. I campi di selezione offrono le lettere **A...Z**, le cifre **0...9** e alcuni caratteri speciali.

- Selezione e immissione dei caratteri: nei caratteri a scelta, evidenziare i caratteri desiderati e premere **OK**.
Il carattere selezionato compare nella barra d'immissione.
- Passaggio dai caratteri grandi ai caratteri piccoli: evidenziare i caratteri **↑** e premere **OK**.
- Cancellazione o correzione dell'ultimo carattere immesso: nella barra di selezione evidenziare il carattere **←** e premere **OK**.

Selezionare voci per il menu principale

- Aprire il menu principale.
- Selezionare "Programmazione" e premere **OK**.
- Selezionare "Impostazioni" e premere **OK**.
- Selezionare "Schermata iniziale" e premere **OK**.
- Selezionare "Selezione" e premere **OK**.
- Selezionare la voce desiderata e premere **OK**.
La voce selezionata viene contrassegnata tramite ✓.
- Ritorno al menu principale: premere il tasto sinistro del menu "Indietro" per ca. 1 secondo.
Nel menu principale sono disponibili le voci selezionate.

 La voce "Programmazione" è sempre disponibile pe non può essere disattivata.

4.6 Impostazioni

Impostare le dimensioni del carattere

- Aprire il menu principale.
- Selezionare "Programmazione" e premere **OK**.
- Selezionare "Impostazioni" e premere **OK**.
- Selezionare "Display" e premere **OK**.
- Selezionare "Dimensioni carattere" e premere **OK**.
- Selezionare le dimensioni del carattere desiderate: "piccolo" o "grande".

Il campo testo viene visualizzato nelle dimensioni carattere selezionate. La selezione viene contrassegnata tramite ✓.

- Ritorno al menu principale: premere il tasto sinistro del menu "Indietro" per ca. 1 secondo.

Selezionare lingua

- Aprire il menu principale.
- Selezionare "Programmazione" e premere **OK**.
- Selezionare "Impostazioni" e premere **OK**.
- Selezionare "Display" e premere **OK**.
- Selezionare "Lingua" e premere **OK**.
- Selezionare la lingua desiderata e premere **OK**.

Il campo testo viene visualizzato nella lingua selezionata. La selezione viene contrassegnata tramite ✓.

- Ritorno al menu principale: premere il tasto sinistro del menu "Indietro" per ca. 1 secondo.

Selezionare la visualizzazione del display

- Aprire il menu principale.
- Selezionare "Programmazione" e premere **OK**.
- Selezionare "Impostazioni" e premere **OK**.
- Selezionare "Display" e premere **OK**.
- Selezionare "Rappresentazione inversa" e premere **OK**.

La visualizzazione attiva la rappresentazione – testo chiaro su sfondo scuro o viceversa. La selezione viene contrassegnata tramite ✓.

- Ritorno al menu principale: premere il tasto sinistro del menu "Indietro" per ca. 1 secondo.

Impostazione luminosità del display

La luminosità dell'indicatore può essere impostata su 16 livelli.

- Aprire il menu principale.
- Selezionare "Programmazione" e premere **OK**.
- Selezionare "Impostazioni" e premere **OK**.
- Selezionare "Display" e premere **OK**.
- Selezionare "Luminosità".
- Aumento della luminosità del display: premere il tasto ►.
- Diminuzione della luminosità del display: premere il tasto ◀.
- Ritorno al menu principale: premere il tasto sinistro del menu "Indietro" per ca. 1 secondo.

Impostazione della durata di persistenza

La durata di persistenza determina il tempo in seguito al quale si attiva e disattiva la visualizzazione in modalità di risparmio energetico. In seguito al trascorrere della metà del tempo impostato, l'illuminazione dello sfondo si attiva.

- Aprire il menu principale.
- Selezionare "Programmazione" e premere **OK**.
- Selezionare "Impostazioni" e premere **OK**.
- Selezionare "Display" e premere **OK**.
- Selezionare "Durata di persistenza".
- Aumento della durata di persistenza: premere il tasto ►.
- Diminuzione della durata di persistenza: premere il tasto ◀.
- Ritorno al menu principale: premere il tasto sinistro del menu "Indietro" per ca. 1 secondo.

5 Informazioni per elettrotecnici

5.1 Montaggio e collegamento elettrico

Montaggio della base di ricarica

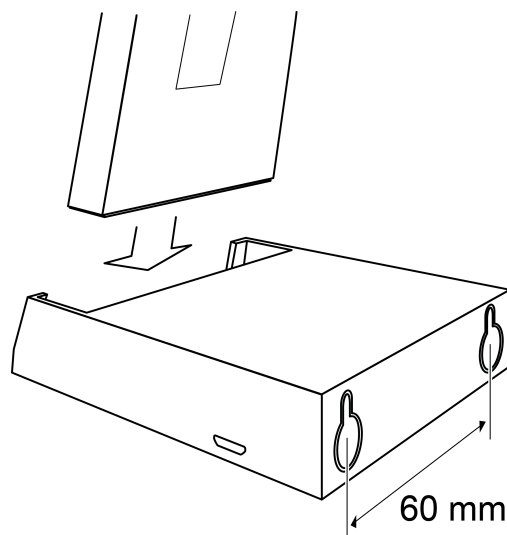


Figura 3: Base di ricarica per trasmettitori manuali – vista da dietro

Con la base di ricarica opzionale (accessori), il trasmettitore manuale riceve il suo posto fisso. La base di ricarica può essere azionato montato su una superficie piatta come apparecchio da tavolo oppure a parete.

Per il montaggio a parete, utilizzare viti con testa < 8 mm, ad. es. 3,0×30. Distanza di avvita-mento 60 mm.

Selezionare un luogo di montaggio adeguato in prossimità di una presa o di un alimentatore USB sotto intonaco.

- Inserire le viti nella parete fino a raggiungere una profondità di ca. 3 mm. Attenersi alle im-postazioni di montaggio.
- Posizionare la base di ricarica sulle viti montate e fissarla esercitando una leggera pressio-ne verso il basso.
- Collegare la base di ricarica all'alimentatore USB.

5.2 Messa in funzione



PERICOLO!

Scossa elettrica in caso di contatto con componenti sotto tensione.

La scossa elettrica può provocare il decesso.

Durante la messa in funzione coprire i componenti sotto tensione su trasmetti-tori e attuatori radio e nell'ambiente circostante.

Collegare il canale del trasmettitore manuale all'attuatore

i È possibile collegare fino a 10 attuatori radio in una fase.

- Aprire il menu principale.
- Selezionare "Programmazione" e premere **OK**.
- Selezionare "Canali" e premere **OK**.
- Selezionare il canale del trasmettitore manuale desiderato e premere **OK**.
- Selezionare "Memorizza canale" e premere **OK**.

Il LED di stato (7) lampeggia in rosso. Il trasmettitore manuale si trova in modalità di programmazione per circa 1 minuto.

- Regolare i canali dell'attuatore in modalità di programmazione (vedere le istruzioni relative all'attuatore).

Il trasmettitore manuale trasmette il numero dei canali attuatore individuati.

- Premere il tasto destro del menu "Memorizza".

Il LED di stato si illumina per ca. 5 secondi. Il canale del trasmettitore manuale selezionato viene collegato all'attuatore. Il trasmettitore manuale e l'attuatore lasciano automaticamente la modalità di programmazione.

- i** La funzione Tutto On e Tutto Off del trasmettitore manuale viene connessa automaticamente all'attuatore in occasione della prima connessione a un radiotrasmettitore.
- i** Se il LED di stato del radiotrasmettitore lampeggia per ca. 5 secondi o 3 volte a distanza di 1 secondo, la procedura di programmazione non è stata effettuata con successo. L'attuatore è esterno alla portata radio, non è in modalità di programmazione oppure sono presenti disturbi radio.
- i** Se il LED di stato dell'attuatore lampeggia per ca. 5 secondi o 3 volte a distanza di 1 secondo, la procedura di programmazione non è stata effettuata con successo. Nell'attuatore o nel radiotrasmettitore tutti gli spazi di memorizzazione sono occupati.
- i** Per terminare anticipatamente la modalità di programmazione, premere il tasto sinistro del menu "Indietro".

Rinominare il canale del trasmettitore manuale

- Aprire il menu principale.
 - Selezionare "Programmazione" e premere **OK**.
 - Selezionare "Canali" e premere **OK**.
 - Selezionare il canale desiderato e premere **OK**.
 - Selezionare "Rinominare canale" e premere **OK**.
- Nella visualizzazione compare la finestra "Immissione testo".
- Inserire il nuovo nome (vedere capitolo "Impostare trasmettitore manuale", "Inserire testi").
 - Memorizzazione immissione: premere il tasto destro del menu "Salva".
- Nella barra inferiore compare il messaggio "Testo salvato".
- Per uscire dall'immissione testo: premere il tasto sinistro del menu "Indietro".

Separare la connessione di un canale del trasmettitore manuale a un attuatore

La connessione di un canale del trasmettitore manuale a un attuatore singolo viene separata eseguendo nuovamente le fasi di connessione:

- Aprire il menu principale.
- Selezionare "Programmazione" e premere **OK**.
- Selezionare "Canali" e premere **OK**.
- Selezionare il canale del trasmettitore manuale desiderato e premere **OK**.
- Selezionare "Memorizza canale" e premere **OK**.

Il LED di stato (7) lampeggia in rosso. Il trasmettitore manuale si trova in modalità di programmazione per circa 1 minuto.

- Regolare i canali dell'attuatore in modalità di programmazione (vedere le istruzioni relative all'attuatore).

Il trasmettitore manuale trasmette il numero dei canali attuatore individuati.

- Premere il tasto destro del menu "Memorizza".

Il LED di stato lampeggia velocemente per ca. 5 secondi. Il canale del trasmettitore manuale selezionato viene separato dall'attuatore. Il trasmettitore manuale e l'attuatore lasciano automaticamente la modalità di programmazione.

Separare la connessione di un canale del trasmettitore manuale con tutti i canali attuatori

- Aprire il menu principale.

- Selezionare "Programmazione" e premere **OK**.
- Selezionare "Canali" e premere **OK**.
- Selezionare il canale del trasmettitore manuale desiderato e premere **OK**.
- Selezionare "Cancella canale" e premere **OK**.
Segue una richiesta di sicurezza in merito alla continuazione della procedura.
- Interruzione procedura: premere il tasto sinistro del menu "No".

- oppure -

- Continuazione procedura: premere il tasto destro del menu "Sì".
Nella barra inferiore compare il messaggio "Cancellata". Tutti i canali attuatore collegati al canale del trasmettitore manuale selezionato vengono separati.

Collegare il canale scenario all'attuatore

- Aprire il menu principale.
- Selezionare "Programmazione" e premere **OK**.
- Selezionare "Scenari" e premere **OK**.
- Selezionare lo scenario desiderato e premere **OK**.
- Selezionare "Memorizza scenario" e premere **OK**.

Il LED di stato (7) lampeggia in rosso. Il trasmettitore manuale si trova in modalità di programmazione per circa 1 minuto.

- Regolare i canali dell'attuatore in modalità di programmazione (vedere le istruzioni relative all'attuatore).

Il trasmettitore manuale trasmette il numero dei canali attuatore individuati.

- Premere il tasto destro del menu "Memorizza".

Il LED di stato si illumina per ca. 5 secondi. Il canale del trasmettitore manuale selezionato viene collegato all'attuatore. Il trasmettitore manuale e l'attuatore lasciano automaticamente la modalità di programmazione.

- i** Se il LED di stato del radiotrasmettitore lampeggia per ca. 5 secondi o 3 volte a distanza di 1 secondo, la procedura di programmazione non è stata effettuata con successo. L'attuatore è esterno alla portata radio, non è in modalità di programmazione oppure sono presenti disturbi radio.
- i** Se il LED di stato dell'attuatore lampeggia per ca. 5 secondi o 3 volte a distanza di 1 secondo, la procedura di programmazione non è stata effettuata con successo. Nell'attuatore o nel radiotrasmettitore tutti gli spazi di memorizzazione sono occupati.
- i** Per terminare anticipatamente la modalità di programmazione, premere il tasto sinistro del menu "Indietro".

Modificare nome scenario

- Aprire il menu principale.
- Selezionare "Programmazione" e premere **OK**.
- Selezionare "Scenari" e premere **OK**.
- Selezionare lo scenario desiderato e premere **OK**.
- Selezionare "Rinominare scenario" e premere **OK**.
Nella visualizzazione compare la finestra "Immissione testo".
- Inserire il nuovo nome (vedere capitolo "Impostare trasmettitore manuale", "Inserire testi").
- Memorizzazione immissione: premere il tasto destro del menu "Salva".
Nella barra inferiore compare il messaggio "Testo salvato".
- Per uscire dall'immissione testo: premere il tasto sinistro del menu "Indietro".

Rimuovere il canale attuatore singolo dallo scenario

Un attuatore singolo viene separato da uno scenario eseguendo nuovamente le fasi di connessione:

- Aprire il menu principale.

- Selezionare "Programmazione" e premere **OK**.
- Selezionare "Scenari" e premere **OK**.
- Selezionare lo scenario desiderato e premere **OK**.
- Selezionare "Memorizza scenario" e premere **OK**.
Il LED di stato (7) lampeggia in rosso. Il trasmettitore manuale si trova in modalità di programmazione per circa 1 minuto.
- Regolare i canali dell'attuatore in modalità di programmazione (vedere le istruzioni relative all'attuatore).
Il trasmettitore manuale trasmette il numero dei canali attuatore individuati.
- Premere il tasto destro del menu "Memorizza".
Il LED di stato si illumina per ca. 3 secondi. I canali attuatori vengono rimossi dallo scenario. Il trasmettitore manuale e l'attuatore lasciano automaticamente la modalità di programmazione.

Cancellare scenario

Tutte le connessioni del canale scenario agli attuatori vengono separate.

i Negli attuatori le connessioni vengono mantenute e vanno cancellate separatamente.

- Aprire il menu principale.
- Selezionare "Programmazione" e premere **OK**.
- Selezionare lo scenario desiderato e premere **OK**.
- Selezionare "Scenari" e premere **OK**.
- Selezionare "Cancella scenario" e premere **OK**.
Segue una richiesta di sicurezza in merito alla continuazione della procedura.
- Interruzione procedura: premere il tasto sinistro del menu "No".

- oppure -

- Continuazione procedura: premere il tasto destro del menu "Sì".
Nella barra inferiore compare il messaggio "Cancellata". Tutto gli attori collegati allo scenario selezionato vengono separati.

Impostazione protezione da blocco

La funzione di protezione da blocco movimentata la tenda degli attuatori veneziana selezionati nella posizione finale di sollevamento – ad. es. per porte di terrazzi o balconi, e blocca il comando ulteriore.

- Due scenari per attivare e disattivare la protezione da blocco con l'attuatore veneziana desiderato (vedere il capitolo Collegare il canale scenario all'attuatore).
- Nominare gli scenari con una denominazione adeguata (vedere capitolo Rinomina scenario).
- Aprire il menu principale.
- Selezionare "Scenari" e premere **OK**.
- Selezionare lo scenario per l'attivazione della protezione da blocco e premere il tasto destro del menu "Apri".
- Selezionare "Protezione da blocco On" e premere **OK**.
La voce viene contrassegnata tramite ✓.
- Premere il tasto sinistro del menu "Indietro".
- Selezionare lo scenario per la disattivazione della protezione da blocco e premere il tasto destro del menu "Apri".
- Selezionare "Protezione da blocco Off" e premere **OK**.
La voce viene contrassegnata tramite ✓.
- Premere il tasto sinistro del menu "Indietro".
Le funzioni di protezione da blocco sono contrassegnate con ◇.
- Per uscire dal menu scenari: premere il tasto sinistro del menu "Indietro".

Impostare la funzione di comando forzato

Una funzione di comando forzato imposta valori, stati o posizioni della veneziana, e successivamente blocca i comandi automatici o manuali fino al momento dell'abilitazione.

- Collegare due scenari per attivare e disattivare il comando forzato con gli attuatori desiderati (vedere il capitolo Collegare il canale scenario all'attuatore).
- Nominare gli scenari con una denominazione adeguata (vedere capitolo Rinomina scenario).
- Impostare gli attuatori di azionamento, regolazione luminosità e veneziana con i valori desiderati per la situazione guidata.
- Aprire il menu principale.
- Selezionare "Scenari" e premere **OK**.
- Selezionare lo scenario scelto in precedenza per l'attivazione della funzione e premere il tasto destro del menu "Apri".
- Selezionare "Comando forzato On" e premere **OK**.
La voce viene contrassegnata tramite ✓.
- Selezionare "Salva scenario" e premere **OK**.
- Premere il tasto sinistro del menu "Indietro".
- Selezionare lo scenario scelto in precedenza per la disattivazione della funzione e premere il tasto destro del menu "Apri".
- Selezionare "Comando forzato Off" e premere **OK**.
La voce viene contrassegnata tramite ✓.
- Premere il tasto sinistro del menu "Indietro".
Le funzioni di comando forzato sono contrassegnate con ◇.
- Per uscire dal menu scenari: premere il tasto sinistro del menu "Indietro".

Preparazione del trasmettitore manuale per l'esercizio tramite server eNet

Per installazioni da effettuare con il server eNet in funzionamento, il trasmettitore manuale deve essere collegato al server.

- Aprire il menu principale.
- Selezionare "Programmazione" e premere **OK**.
- Selezionare "Server IBN" e premere **OK**.
La "Modalità memorizzazione" è attivata e il LED lampeggia in rosso.
- Avviare la lettura degli apparecchi sul server eNet.
- Se il server eNet richiede l'attivazione di un tasto, selezionare "Invia canale 1" e premere **OK**.
- Se la programmazione del trasmettitore manuale viene terminata tramite il server eNet, selezionare nuovamente la "Modalità memorizzazione" e premere il tasto destro del menu "On/Off".
Il trasmettitore manuale invia alla barra inferiore il messaggio "Memorizzazione terminata".

Ripristinare l'impostazione di fabbrica per il trasmettitore manuale

Tutte le connessioni agli attuatori vengono separate. I parametri vengono ripristinati sull'impostazione di fabbrica.

- i** Negli attuatori le connessioni vengono mantenute e vanno cancellate separatamente.
- Aprire il menu principale.
- Selezionare "Programmazione" e premere **OK**.
- Selezionare "Impostazioni" e premere **OK**.
- Selezionare "Impostazione di fabbrica" e premere **OK**.
Nel campo testo compare il messaggio "Ripristina apparecchio?"
- Premere il tasto destro del menu "Sì".

Nella barra inferiore compare il messaggio "Viene eseguito il reset". I collegamenti ai canali del trasmettitore manuale e degli scenari a tutti gli attuatori vengono separati. Il trasmettitore manuale torna al menu principale.

6 Appendice



Rimuovere immediatamente le batterie scariche e provvedere allo smaltimento nel rispetto dell'ambiente. Non gettare le batterie nei rifiuti domestici. Le informazioni sullo smaltimento nel rispetto dell'ambiente sono disponibili presso gli enti comunali di competenza. Ai sensi delle norme di legge, l'utente finale è responsabile per la restituzione delle batterie usate.

6.1 Dati tecnici

Tensione nominale	DC 3.6 V
Tipo di batteria	1 al litio LIR 2477
Dimensioni LxAxH	131x67x17 mm
Temperatura ambiente	-5 ... +45 °C
Grado di protezione	IP 20
Frequenza radio	868,0 ... 868,6 MHz
Potenza di trasmissione	max. 20 mW
Portata del trasmettitore in campo libero	tip. 100 m
Categoria di ricezione	2

6.2 Elenco dei parametri

i Solo con software eNet Server fino alla versione 1.4:

I parametri dell'apparecchio possono essere modificati tramite server eNet:

Device and channels

Parameters	Setting options, Basic setting	Explanations
Function	Rocker/Scene, Unused Basic setting: Rocker/Scene	Rocker The channel works as a channel button. Scene The channel works as a scene button. Unused The channel is not displayed in the eNet SMART HOME app and is disabled for use in the commissioning interface.
Operating mode	App use, lock-out protection, forced operation Basic setting: App use	Setting the type of scene used for a scene channel.

Device settings

Parameters	Setting options, Basic setting	Explanations
Name, list 1 to 10	Free text, maximum 15 characters Basic setting: List 01 to list 10	List designations of List 1 to 10
Font size	Small, large Basic setting: Large	Setting of the font size for displaying characters.

Inverted display	Off, On Basic setting: On	Switch-over between black font on white background and white font on black background.
Language	German, English, Dutch, Norwegian, Spanish, French Basic setting: German	Setting of the display language.
Display brightness	1 to 16 Basic setting: 10	Brightness setting of the display.
Clock: Minutes	0 to 59 Basic setting: 0	Setting of the current time: Minutes.
Clock: Hours	0 to 23 Basic setting: 0	Setting of the current time: Hours.
Date: Weekday	Monday to Sunday Basic setting: Sunday	Setting of current weekday
Date: Day	1 to 31 Basic setting: 1	Setting of current date: Day.
Clock: Month	1 to 12 Basic setting: 1	Setting of current date: Month.
Date: Year	1 to 99 Basic setting: 12	Setting of current date: Year.
Clock: Summer time changeover	On, Off Basic setting: On	Clock setting for automatic switch-over to summer and winter time.
Light run-on time	10 to 60 seconds Basic setting: 40 seconds	Time for which the display illuminated remains switched after the last button-press. The setting is made in jumps of 2 seconds. A factor between 5 and 30 must be entered.

Advanced device settings

Parameters	Setting options, Basic setting	Explanations
Function, rocker 1 to 3	Rocker switch, scene, master dimming, none Basic setting: Rocker	<p>Setting the function keys. Setting "Rocker switch": Adjacent buttons are combined to form a rocker and work as channel buttons.</p> <p>Setting "Scene:" Both buttons work as scene buttons.</p> <p>Setting "Master dimming": The dimmer actuators in a recalled scene can be dimmed.</p> <p>Setting "None": The function keys have no function.</p>

Channel index, left button of rocker 1 to 3	In the setting "Rocker switch": 17 to 40 Basic setting: 17 to 19 In the setting as scene button: 1 to 16 Basic setting: 1 to 3	Connecting the function keys with the desired channel. Values 17 to 40 correspond to the channels 1 to 24. Values 1 to 16 correspond to the scenes 1 to 16.
Channel index, right button of rocker 1 to 3	In the setting as scene button: 1 to 16 Basic setting: 1 to 3	Connecting the function keys with the desired channel. Values 1 to 16 correspond to the scenes 1 to 16.
Manual commissioning	On, Off Basic setting: On	Disables manual commissioning for all device channels. In the "Off" setting, the device cannot be reset to the factory setting.

Extended channel settings

Parameters	Setting options, Basic setting	Explanations
Manual commissioning	On, Off Basic setting: On	Blocks manual commissioning for the device channel. In the "Off" setting, the device cannot be reset to the factory setting.
Local Operation	On, Off Basic setting: On	With this device, the parameter has no function.

6.3 Supporto in caso di problemi

Una volta premuto brevemente il tasto, il trasmettitore manuale si disattiva.

Causa: la batteria del trasmettitore manuale è quasi scarica.

Ricaricare il trasmettitore manuale tramite collegamento USB.

Se il problema persiste: la batteria si è consumata. Sostituire la batteria consumata con una nuova.

Il ricevitore non reagisce, il LED di stato segnala un errore di trasmissione. Il LED di stato lampeggia velocemente in rosso per 3 secondi.

Causa 1: Superamento della portata radio. Degli ostacoli costruttivi riducono la portata.

Inserimento radoripetitore.

Causa 2: l'attore non è pronto per l'uso.

Verificare l'attore e la tensione di rete.

Causa 3: sono presenti disturbi radio, ad. es. a causa di una radio esterna.

Individuare i disturbi radio.

- i** L'attuatore che ha causato l'errore di trasmissione può essere individuato tramite visualizzazione degli errori di trasmissione.
A tal fine, aprire il menu principale. Selezionare "Canali" e premere **OK**.
Selezionare il canale del trasmettitore manuale desiderato e **OK** successivamente premere "Apri".
Durante la segnalazione, selezionare "Stato connessione" e premere **OK**.
Il LED di stato si illumina di rosso. Nella barra inferiore compare il messaggio "Stato connessione".
L'attuatore viene rilevato di nuovo automaticamente quando invia un segnale di stato in seguito a una radiotrasmissione.

La modalità di programmazione si interrompe dopo pochi secondi

All'interno della portata radio c'è un server eNet in modalità scan.

Terminare la modalità scan del server eNet.

In seguito all'azionamento del tasto, il LED di stato lampeggia rapidamente in rosso per 3 secondi.

Causa: la durata massima di trasmissione consentita è quasi esaurita (Duty Cycle Limit prescritto dalla legge). Per continuare a garantire il funzionamento del trasmettitore, la richiesta e la visualizzazione dello stato globale vengono temporaneamente disattivate. Non appena è nuovamente disponibile un tempo di trasmissione sufficiente, lo stato globale viene richiesto nuovamente.

Dopo un breve intervallo di attesa, normalmente di pochi secondi, riattivare il trasmettitore.

Ridurre il numero di azionamenti.

Ridurre il numero di attuatori connessi al trasmettitore.

6.4 Accessori

Base di ricarica radiotrasmettitore manuale
Multi

N. ord. 5358 10

N. ord. 2359 00

Alimentatore USB, 5 V / 500 mA

Con essa Gira Giersiepen GmbH & Co. KG dichiara che il tipo di impianto radio

N. ord. 5355 10

è conforme alla direttiva 2014/53/UE. Il codice articolo completo è riportato sull'apparecchio. La versione integrale della dichiarazione di conformità UE è disponibile al seguente indirizzo Internet: www.gira.de/konformitaet

6.6 Garanzia

La garanzia viene concessa tramite il rivenditore specializzato ai sensi delle disposizioni di legge.

Si prega di consegnare o di inviare gli apparecchi difettosi insieme ad una descrizione del guasto al rivenditore da cui sono stati acquistati (rivenditore specializzato/ditta di installazione/rivenditore di materiale elettrico). Costui inoltrerà poi gli apparecchi al Gira Service Center.

Gira**Giersiepen GmbH & Co. KG**

Elektro-Installations-
Systeme

Industriegebiet Mermbach
Dahlienstraße
42477 Radevormwald

Postfach 12 20
42461 Radevormwald

Deutschland

Tel +49(0)21 95 - 602-0
Fax +49(0)21 95 - 602-191

www.gira.de
info@gira.de