

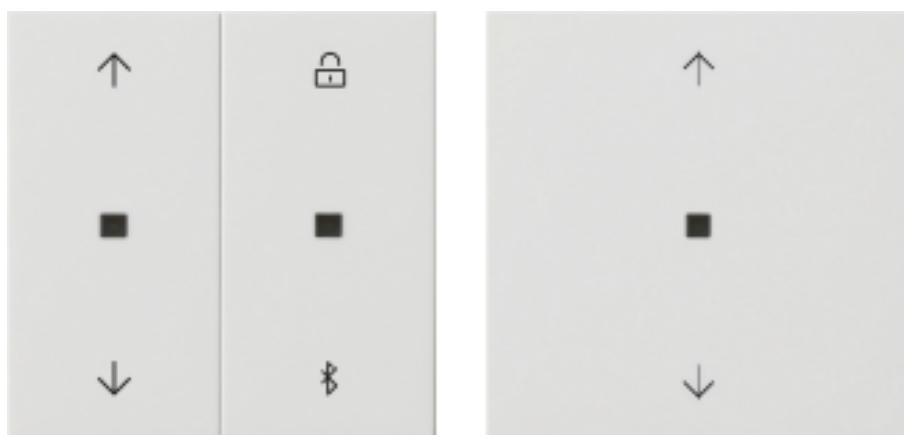
## Istruzioni per l'uso

Timer veneziane e timer BT simboli freccia  
N. ord. 5367 ..

Timer veneziane e timer BT  
N. ord. 5381 ..

Pannello di comando BT simboli freccia  
N. ord. 5382 ..

Pannello di comando BT  
N. ord. 5368 ..



|    |                                      |    |
|----|--------------------------------------|----|
| 1  | Indicazioni di sicurezza.....        | 3  |
| 2  | Struttura dell'apparecchio .....     | 3  |
| 3  | Uso conforme .....                   | 4  |
| 4  | Caratteristiche del prodotto .....   | 5  |
| 5  | Messa in funzione.....               | 6  |
| 6  | Comando veneziana e tapparella.....  | 7  |
| 7  | Comando illuminazione .....          | 8  |
| 8  | Attivazione funzioni.....            | 9  |
| 9  | Informazioni per elettrotecnici..... | 11 |
| 10 | Dati tecnici .....                   | 11 |
| 11 | Lista dei parametri .....            | 12 |
| 12 | Conformità .....                     | 18 |
| 13 | Garanzia .....                       | 18 |

## 1 Indicazioni di sicurezza



Il montaggio e il collegamento di apparecchi elettrici devono essere eseguiti da elettrotecnici.

Possibilità di gravi infortuni, incendi e danni a oggetti. Leggere e rispettare tutte le istruzioni.

Pericolo di scossa elettrica. Prima di effettuare qualsiasi intervento sull'apparecchio o sul carico, disattivare l'alimentazione elettrica. Per il distacco, considerare tutti gli interruttori magnetotermico di linea che forniscono tensioni pericolose all'apparecchio o al carico.

Queste istruzioni costituiscono parte integrante del prodotto e devono essere conservate dal cliente finale.

## 2 Struttura dell'apparecchio

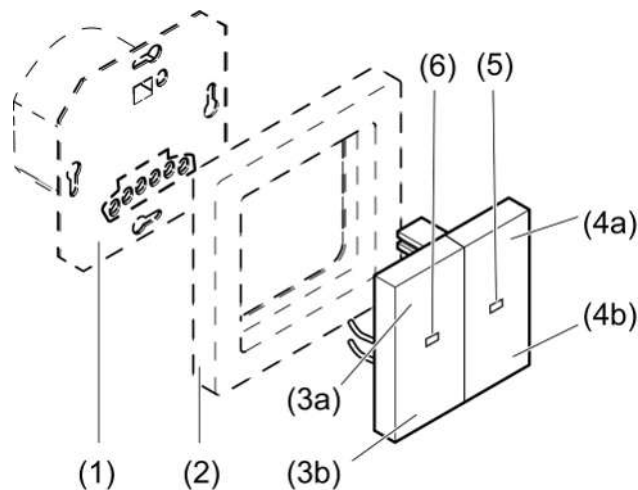


Figura 1: Unità di comando doppia

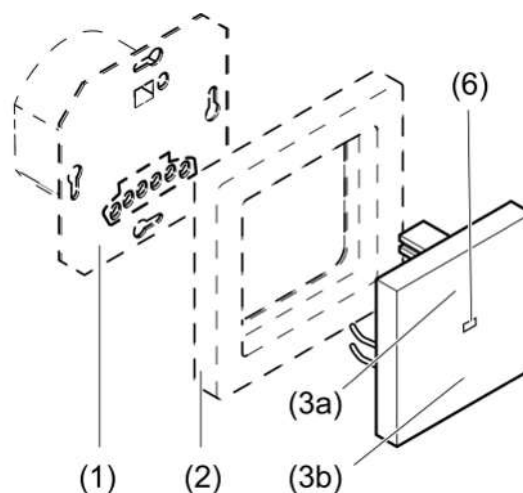


Figura 2: Unità di comando singola

- (1) Inserto
- (2) Telaio di copertura
- (3a) Tenda in alto / Luminosità ON, più chiara
- (3b) Tenda in basso / Luminosità OFF, più scura
- (4a) Funzione di blocco
- (4b) Attivare l'accoppiamento Bluetooth, Attivare/disattivare il funzionamento automatico
- (5) LED di funzione
- (6) LED di stato

**Indicatore LED**

|                            |   |
|----------------------------|---|
| Verde                      | Tenda comandata / Luce accesa                                       |
| Rosso                      | Funzione di blocco attiva   |
| Rosso lampeggiante 3 volte | L'unità di comando era precedentemente collegata con un'altra unità |
| Arancione                  | Funzionamento automatico disattivato (solo unità di comando doppia) |
| Blu                        | Collegamento Bluetooth attivo                                       |
| Blu lampeggiante           | Modalità di accoppiamento Bluetooth attiva                          |
| Blu lampeggiante veloce    | Aggiornamento dell'apparecchio in corso                             |
| Blu lampeggiante 3 volte   | Ora non impostata   |

Priorità con visualizzazione LED:

- LED rosso prima del LED verde o arancione
- LED blu prima del LED rosso

**3 Uso conforme**

- Comando manuale o temporizzato di persiane, avvolgibili, tende per esterni, illuminazione o ventilatori
- Comando e programmazione con apparecchio terminale mobile (smartphone o tablet) tramite Bluetooth con app
- Funzionamento su unità di comando di commutazione, regolazione luminosità o veneziane, impianto secondario a 3 fili o unità di comando DALI-Power del System 3000

**Impostazione di fabbrica**

- Ore di commutazione su un'unità di comando veneziana:
  - ↑ ore 07:00, lun - gio
  - ↓ ore 21:00, lun - gio

↑ ore 07:00, ven  
↓ ore 21:30, ven  
↑ ore 09:00, sab  
↓ ore 21:30, sab  
↑ ore 09:00, dom  
↓ ore 21:00, dom  
Funzione Astro non attiva

- Commutazione automatica ora estiva/invernale attiva

**i** Con il funzionamento su unità di comando di commutazione/dimmeraggio non sono presenti orari di commutazione.

#### **Comportamento dopo una mancanza della tensione di rete**

Mancanza di tensione inferiore alla riserva di potenza

- Tutti i dati e tutte le impostazioni vengono mantenuti
- I tempi di inserimento mancati non vengono recuperati

Mancanza di tensione superiore alla riserva di potenza

- Il LED blu lampeggia ripetutamente per tre volte fino a quando l'ora non viene aggiornata automaticamente con il collegamento all'app
- Le commutazioni non vengono eseguite
- Gli orari di commutazione vengono mantenuti

## **4 Caratteristiche del prodotto**

Funzioni direttamente sull'unità di comando superiore

- Comando di tende e luci
- Valutazione di impianto secondario a 2 o 3 fili, impianto secondario con dimmer rotativo, trasmettitore a parete o tasto
- Attivare/disattivare la funzione di blocco (solo unità di comando doppia)
- Attivare/disattivare il funzionamento automatico (solo unità di comando doppia)
- Durata e posizione di ventilazione della tenda memorizzabili
- Luminosità di accensione o accensione con l'ultima luminosità con unità di comando dimmer memorizzabile
- Attivazione / Disattivazione della modalità notte (solo unità di comando doppia)

Funzioni tramite app

- Comando di tende e luci con conferma dello stato
- Visualizzazione della posizione attuale della tenda, posizione di dimmeraggio o stato di commutazione
- Programmazione di un massimo di 40 orari di commutazione personalizzati

- Per ogni punto di commutazione è possibile salvare le posizioni delle veneziane e delle lamelle o i valori di commutazione e dimmeraggio
- Possibilità di copiare gli orari di commutazione su altri dispositivi
- Commutazione con funzione alba e tramonto (funzione Astro)
- Orario Astro tramite la determinazione della località
- Spostamento dell'orario Astro regolabile per ogni orario di commutazione
- Commutazione automatica ora estiva/invernale, disattivabile
- Funzione di chiamata, consente a una persona di segnalare la propria presenza in caso di necessità
- Funzione casuale, consente di eseguire i tempi di commutazione in modo casuale in una finestra temporale di +/- 15 minuti
- Funzione di blocco
- Modalità notturna
- Aggiornamento automatico di data e ora con il collegamento allo smartphone
- Possibilità di richiesta codice di protezione per i programmi orari e la configurazione
- Salvataggio di una posizione di ventilazione, della durata funzione tenda, dell'orario di inversione lamelle e dell'orario di inversione in caso di cambio di direzione
- Cambiamento su funzionamento inverso con unità di comando veneziane
- Possibilità di regolazione della luminosità massima e minima con l'unità di comando dimmeraggio
- Attraverso il sensore di luminosità sono possibili la funzione di protezione solare e crepuscolare

## 5 Messa in funzione

### Installare l'app sull'apparecchio terminale mobile

Presupposto per il comando tramite app è un apparecchio terminale mobile dotato di interfaccia Bluetooth con sistema operativo Android o iOS.

- Scaricare e installare l'app Gira System 3000 dall'App Store iTunes (iOS) o dal Google Play Store (Android).

### Collegare l'apparecchio terminale tramite Bluetooth

Presupposto: l'unità di comando deve essere collegata e spenta. L'unità di comando superiore è inserita sull'inserto e l'apparecchio terminale si trova vicino all'unità di comando superiore.

- Attivare la modalità di accoppiamento:  
Unità di comando doppia: premere il tasto (4b) per oltre 4 secondi.  
Unità di comando singola: con carico spento, premere i tasti (3a) e (3b) per oltre 4 secondi.

Il LED blu lampeggia lentamente. La modalità di accoppiamento è attiva per un minuto.

- Avviare la **app System 3000** Gira e cercare l'apparecchio da accoppiare. Nella app viene visualizzata l'unità di comando superiore "**Gira Timer**".
- Effettuare l'accoppiamento.

Si esce automaticamente dalla modalità di accoppiamento dopo che l'accoppiamento è avvenuto. Il LED si illumina per confermare un collegamento attivo.

- i** Con un'unità di comando superiore è possibile accoppiare fino a 8 apparecchi terminali mobili. Accoppiando il 9° apparecchio terminale viene escluso l'apparecchio che è rimasto inutilizzato più a lungo.
- i** Per poter eseguire una corsa di posizionamento della tenda su un inserto veneziane, dopo la programmazione viene eseguita una corsa di riferimento nella posizione finale superiore. Questa corsa di riferimento non deve essere interrotta.

## 6 Comando veneziana e tapparella

Tutte le impostazioni e i comandi sono possibili anche attraverso l'app.

### Movimento tenda

- Premere il tasto (3a) o (3b) per oltre un secondo.  
La tenda si muove nella direzione desiderata fino alla posizione finale oppure si ferma se si preme di nuovo il tasto.
- i** Se è memorizzata una posizione di ventilazione, la tenda si ferma allo spegnimento già nella posizione di ventilazione (vedere Salva posizione di ventilazione).
- i** Quando si utilizza un trasmettitore a parete Bluetooth, la tenda viene controllata per tutta la durata della pressione del pulsante.

### Regolazione delle lamelle

- Premere il tasto (3a) o (3b) per meno di un secondo.

### Memorizzazione durata tenda

Per eseguire gli spostamenti in posizione, occorre prima memorizzare la durata della tenda.

Per salvare la durata della funzione tenda la veneziana deve essere nella posizione finale superiore e il LED di stato (6) si spegne in modo autonomo.

- Dalla posizione finale superiore, premere il tasto (3b) per oltre un secondo.  
La tenda si muove in direzione della posizione finale inferiore.

- Premere i tasti (3a) e (3b) e tenerli premuti.  
La tenda rimane ferma, ma riprende il movimento dopo 4 secondi.
- Non appena la tenda raggiunge la posizione finale inferiore, rilasciare i tasti e premere il tasto (3b) entro i successivi 4 secondi.  
La durata viene memorizzata. La tenda si sposta tornando nella posizione finale superiore.

### Memorizzazione della posizione di ventilazione

Per salvare la posizione di ventilazione la veneziana deve essere nella posizione finale superiore e il LED di stato (6) si spegne in modo autonomo.

- Dalla posizione finale superiore, premere il tasto (3b) per oltre un secondo.  
La tenda si muove in direzione della posizione finale inferiore.
  - Premere i tasti (3a) e (3b) e tenerli premuti.  
La tenda rimane ferma, ma riprende il movimento dopo 4 secondi.
  - Non appena viene raggiunta la posizione di ventilazione desiderata, rilasciare i tasti e premere entro i prossimi 4 secondi il tasto (3a).  
La posizione di ventilazione viene memorizzata. La tenda si sposta tornando nella posizione finale superiore.
- i** Una nuova memorizzazione della posizione di ventilazione sovrascrive il valore precedente.

## 7 Comando illuminazione

Tutte le impostazioni e i comandi sono possibili anche attraverso l'app.

### Accensione della luce

- Premere il tasto (3a) o (3b) per meno di 0,4 secondi.
- i** Con il modulo di regolazione della luminosità, si attiva la luce all'ultima luminosità impostata oppure ad una luminosità memorizzata.

### Attivazione della luce con luminosità minima

- Premere il tasto (3b) per oltre 0,4 secondi.

### Impostazione della luminosità

- Premere il tasto (3a) o (3b) per oltre 0,4 secondi.

### Impostazione della temperatura del colore

- i** Solo con l'unità di controllo DALI-Power.



- Premere il tasto (3a) o (3b) in stato di accensione in alto o in basso per due volte entro 0,4 secondi (doppio clic). La luce si spegne e si riaccende.  
L'apparecchio si trova in modalità temperatura del colore.
- Tenere premuto il tasto (3a) o (3b) per modificare la temperatura del colore.
- i** Dopo un altro doppio clic, l'apparecchio passa nuovamente in modalità di funzionamento normale, segnalandolo con una breve procedura di spegnimento e riaccensione. Dopo un minuto di inattività, l'apparecchio passa comunque alla modalità di funzionamento normale.

### Impostazione della luminosità d'accensione/temperatura di colore

- Impostazione della luminosità
- Impostare la temperatura del colore (solo con l'unità di controllo DALI-Power)
- Premere i tasti (3a) e (3b) per oltre 4 secondi.

La luminosità d'accensione/temperatura del colore è memorizzata. Come conferma, la luce si spegne e si riaccende brevemente.

### Cancellazione della luminosità d'accensione/temperatura del colore

- Premere brevemente il tasto (3): la luce si accende con la luminosità d'accensione e la temperatura del colore memorizzata.
- Senza modificare la luminosità, premere i tasti (3a) e (3b) per oltre 4 secondi.

La luminosità di accensione è spenta.

La luce si accende con l'ultima luminosità/temperatura del colore impostata. Come conferma, la luce si spegne e si riaccende brevemente.

## 8 Attivazione funzioni

### Attivare/disattivare il funzionamento automatico (solo unità di comando doppia)

- Premere brevemente il tasto (4b).  
Il funzionamento automatico viene attivato/disattivato.

Se il funzionamento automatico è disattivato, il LED di funzione (5) si illumina in arancione. I tempi di corsa memorizzati non vengono eseguiti.

### Attivare/disattivare la funzione di blocco (solo unità di comando doppia)

La funzione di blocco blocca il comando del regolatore esterno nonché il controllo tramite app e disattiva la modalità automatica. L'azionamento manuale tramite i tasti (3a) e (3b) continua ad essere possibile.

- i** Con le veneziane continua ad essere possibile il comando dell'unità secondaria in direzione "SU" (allarme vento).

- Premere il tasto (4a) per oltre 4 secondi.

La funzione di blocco viene attivata o disattivata.

Se la funzione di blocco è attiva, il LED di funzione (5) si illumina in rosso.

- i** È possibile impostare la funzione di blocco anche con l'app (lista dei parametri). Con l'unità di comando singola, il LED di stato (6) si illumina in rosso se la funzione di blocco è attiva.

### **Attivazione / Disattivazione della modalità notte (solo unità di comando doppia)**

Nella modalità notte il LED di stato e di funzione non sono costantemente illuminati, ma solo per 5 secondi dopo il comando del tasto.

- Premere i tasti (4a) e (4b) per oltre 4 secondi.

La modalità notte è attivata: il LED di funzione si illumina in rosso per 3 secondi.

La modalità notte è disattivata: il LED di funzione si illumina in verde per 3 secondi.

- i** Con l'unità di comando singola e doppia è possibile impostare la modalità notturna con l'app (lista dei parametri).

### **Funzione di chiamata**

La funzione di chiamata consente a una persona di segnalare la propria presenza in caso di necessità. A tal fine, è possibile effettuare una chiamata tramite un impianto secondario a 2 fili, un trasmettitore a parete Bluetooth o un tasto

Prerequisito: la funzione di chiamata deve essere attivata tramite l'app.

- Premere il tasto dell'impianto esterno.

La luce lampeggia (1 secondo accesa, 1 secondo spenta), finché la chiamata non viene confermata premendo un tasto qualsiasi dell'apparecchio.

### **Ripristinare le impostazioni di fabbrica per l'apparecchio**

- Nel corso dei primi 2 minuti dall'attivazione della tensione di rete, premere i tasti (3a) e (3b) per più di 20 secondi fino a quando il LED rosso di stato non lampeggia velocemente.
- Rilasciare i tasti (3a) e (3b) e premerli di nuovo brevemente entro 10 secondi. Il LED rosso di stato lampeggia più lentamente per ca. 5 secondi.

L'apparecchio è riportato all'impostazione di fabbrica (impostazione di fabbrica). Il LED blu indica lampeggiando tre volte che l'orario non è impostato.

Su un'unità di comando veneziana, ha luogo una corsa di riferimento nella posizione finale superiore.

- i** Dopo aver ripristinato l'impostazione di fabbrica, è necessario rimuovere l'apparecchio dall'app.  
Con apparecchi terminali iOS, è necessario rimuovere manualmente l'apparecchio anche dall'elenco degli apparecchi accoppiati via Bluetooth (impostazioni/Bluetooth). Altrimenti non è possibile un nuovo accoppiamento.

## 9 Informazioni per elettrotecnici



### PERICOLO!

Pericolo di morte per scossa elettrica

Disinserire l'apparecchio. Coprire i componenti sotto tensione.

### Montaggio dell'apparecchio

L'unità di comando di commutazione, dimmeraggio, veneziane o impianto secondario a 3 fili sono montate e collegate correttamente (vedere le istruzioni delle rispettive unità).

- Inserire l'unità di comando superiore con il telaio di copertura sull'unità di comando.
- Collegare la tensione di rete.

Se il LED di stato (6) lampeggia ripetutamente per tre volte in rosso, l'unità di comando superiore era collegata in precedenza con un'altra unità. Per abilitare di nuovo il comando, inserire il modulo nell'unità di comando corretta oppure premere i tasti (3a) e (3b) per più di 4 secondi.

## 10 Dati tecnici

|   |                       |
|---|-----------------------|
| Temperatura ambiente                                  | -5 ... +45 °C         |
| Temperatura di stoccaggio / di trasporto              | -20 ... +70 °C        |
| Precisione di funzionamento al mese                   | ± 10 s                |
| Ad ogni collegamento con l'app viene aggiornata l'ora |                       |
| Batteria tampone                                      | ca. 4 h               |
| Frequenza radio                                       | 2,402 ... 2,480 GHz   |
| Potenza di trasmissione                               | max. 2,5 mW, Classe 2 |
| Portata del trasmettitore                             | tip. 10 m             |
| Dati secondo DIN EN 60730-1                           |                       |
| Principio di funzionamento                            | 1.B.S.T               |
| Grado di sporcizia                                    | 2                     |
| Tensione impulsiva di dimensionamento                 | 4000 V                |

 **Questo dispositivo contiene una batteria ricaricabile integrata fissa. Lo smaltimento del dispositivo con batteria ricaricabile al termine della sua vita utile deve avvenire nel rispetto dell'ambiente. Non gettare il dispositivo nei rifiuti**

domestici. Le informazioni sullo smaltimento nel rispetto dell'ambiente sono disponibili presso gli enti comunali di competenza. Ai sensi delle norme di legge, l'utente finale è responsabile per la restituzione.

## 11 Lista dei parametri

### Parametri regolabili con l'app

A seconda dell'unità, tramite l'app è possibile modificare i seguenti parametri.

### Impostazioni con le unità di commutazione/dimmeraggio e veneziane

| Parametro                                       | Possibilità di regolazione,<br>Impostazione di fabbrica   | Spiegazioni   |
|---|---|---|
| Spostamento dell'orario in cui sorge il sole    | +/- 0 ... 120 minuti<br><br>Impostazione di fabbrica: 0 minuti                                    | Le ore astro riproducono le ore dell'alba e del tramonto nel corso di un anno solare. Se si desidera che l'attivazione avvenga al mattino presto all'inizio del crepuscolo o in presenza di luminosità completa, utilizzare questo spostamento. |
| Spostamento dell'orario in cui tramonta il sole | +/- 0 ... 120 minuti<br><br>Impostazione di fabbrica: 0 minuti                                    | Le ore astro riproducono le ore dell'alba e del tramonto nel corso di un anno solare. Se si desidera che l'attivazione avvenga alla sera all'inizio del crepuscolo o in presenza di buio completo, utilizzare questo spostamento.               |
| Impostazione del luogo                          | Determinazione della posizione attuale tramite la funzione GPS dell'apparecchio terminale mobile. | Per adattare le ore astro al luogo geografico, deve essere attiva la funzione GPS dell'apparecchio terminale mobile. Il calcolo delle ore astro per il luogo localizzato avviene una volta alla settimana.                                      |
| Modifica dell'ora                               | On, Off<br><br>Impostazione di fabbrica: on   | Attiva la commutazione automatica ora estiva/invernale.   |
| Modalità notturna                               | On, Off<br><br>Impostazione di fabbrica: off  | Nella modalità notte il LED di stato non è costantemente illuminato, ma solo per 5 secondi dopo il comando del tasto.   |
| Funzione di blocco                              | On, Off<br><br>Impostazione di fabbrica: off  | La funzione di blocco blocca il comando del regolatore esterno nonché il controllo tramite app e disattiva la modalità automatica. L'azionamento manuale tramite i tasti (3a) e (3b) continua ad essere possibile.                              |

| Parametro            | Possibilità di regolazione,<br>Impostazione di fabbrica  | Spiegazioni   |
|----------------------|--|---|
| Interruttore EnOcean | Indirizzo MAC<br>Nome<br>Interruttore a bilico singolo<br>Interruttore a bilico sinistro<br>Interruttore a bilico destro | Il trasmettitore a parete Bluetooth deve essere collegato all'apparecchio per poterlo utilizzare. Immettere qui l'indirizzo MAC del trasmettitore a parete Bluetooth, selezionare il tasto con cui l'apparecchio deve essere azionato e assegnare un nome. È possibile collegare all'apparecchio fino a 8 trasmettitori a parete Bluetooth. |

**Impostazioni per tutte le unità di commutazione/dimmeraggio**

| Parametro                        | Possibilità di regolazione,<br>Impostazione di fabbrica | Spiegazioni   |
|----------------------------------|---|---|
| Attivare la funzione di chiamata | On, Off<br><br>Impostazione di fabbrica: off            | La funzione di chiamata consente a una persona di segnalare la propria presenza in caso di necessità. A tal fine, con la funzione attivata è possibile effettuare una chiamata tramite un impianto secondario a 2 fili, un trasmettitore a parete Bluetooth o un tasto. Se viene effettuata una chiamata, la luce lampeggia (1 secondo accesa, 1 secondo spenta), finché la chiamata non viene confermata premendo un tasto qualsiasi dell'apparecchio. Una chiamata effettuata bypassa tutte le funzioni dell'apparecchio. Le funzioni continuano a funzionare in background, in modo che l'apparecchio passi allo stato attuale dopo la conferma. |

**Impostazioni solo con unità di dimmeraggio, unità di controllo DALI-Power**

| Parametro                                      | Possibilità di regolazione,<br>Impostazione di fabbrica | Spiegazioni   |
|--|---|---|
| Luminosità d'inserzione                        | 1 ...100 %<br><br>Impostazione di fabbrica: 100 %       | In caso di comando breve, l'uscita si attiva sul valore della luminosità d'inserzione impostato. Nota: se il valore supera la luminosità massima impostata o è inferiore alla luminosità minima, l'azionamento avviene al relativo valore limite. |
| Valore massimo di regolazione della luminosità | 75 ...100 %   | Stabilisce la luminosità massima impostabile.   |

| Parametro  | Possibilità di regolazione,<br>Impostazione di fabbrica  | Spiegazioni  |
|--|--|--|
|  | Impostazione di fabbrica: 100 %  |  |
| Valore minimo di regolazione della luminosità                          | 1 ... 67 %<br>Impostazione di fabbrica: 5 %  | Stabilisce la luminosità minima impostabile.   |
| Temperatura del colore<br><br>Solo per l'unità di controllo DALI-Power | Minima temperatura del colore<br>2000 ... 4500 K<br><br>Massima temperatura del colore<br>5000 ... 10000 K<br><br>Temperatura del colore di accensione<br>2000 ... 10000 K<br><br>Impostazione di fabbrica: temperatura del colore minima 2000 K, temperatura del colore massima 6000 K, temperatura del colore di accensione 2700 K | Temperatura del colore minima: imposta la temperatura minima del colore regolabile<br><br>Temperatura del colore massima: imposta la temperatura massima del colore regolabile.<br><br>Temperatura del colore di accensione: la luce si attiva a una temperatura del colore memorizzata. |

### Impostazioni solo con elementi di commutazione

| Parametro                | Possibilità di regolazione,<br>Impostazione di fabbrica | Spiegazioni   |
|--------------------------|---|---|
| Preavviso di spegnimento | On, Off<br><br>Impostazione di fabbrica: off            | Se il preavviso di disattivazione è attivo, la luce non viene spenta direttamente. La luce si spegne per breve tempo 30, 20, e 10 secondi prima dello spegnimento definitivo. |

**Impostazioni solo con inserti di commutazione a 2 canali**

| Parametro                                  | Possibilità di regolazione,<br>Impostazione di fabbrica | Spiegazioni  |
|--|---|--|
| Attivazione ritardata, attivare l'uscita 2 | On, Off<br><br>Impostazione di fabbrica: on             | Attiva o disattiva il ritardo di attivazione per l'uscita 2.<br>Se il parametro è disattivato, l'uscita 2 si attiva contemporaneamente all'uscita 1. |
| Attivazione ritardata uscita 2             | 0 s ... 60 min<br><br>Impostazione di fabbrica: 2 min   | Dopo l'attivazione dell'uscita 1, anche l'uscita 2 si attiva allo scadere del tempo qui impostato.   |
| Disattivazione ritardata uscita 2          | 0 s ... 60 min<br><br>Impostazione di fabbrica: 5 min   | Dopo la disattivazione dell'uscita 1, anche l'uscita 2 si disattiva allo scadere del tempo qui impostato.  |

**Impostazioni solo con le unità veneziane**

| Parametro                    | Possibilità di regolazione,<br>Impostazione di fabbrica                               | Spiegazioni  |
|------------------------------|---|--|
| Modalità di funzionamento    | Tapparella Veneziana<br>Tenda avvolgibile<br><br>Impostazione di fabbrica: tapparella | Tapparella<br>Viene azionata una tapparella o una tenda avvolgibile, per la quale la funzione di estensione della tenda non è necessaria.<br><br>Veneziana<br>Azionamento di una veneziana.<br><br>Tenda avvolgibile<br>Viene azionata una tenda avvolgibile, per la quale è necessaria la funzione di tensione della tenda. |
| Tempo di movimento           | 1 ... 360 s<br><br>Impostazione di fabbrica: 120 s                                    | Tempo assoluto necessario impiegato dalla tenda per raggiungere la posizione finale dalla posizione iniziale. L'inserimento diventa indispensabile se devono avvenire le corse di posizionamento.  |
| Tempo di regolazione lamelle | 0 ... 10 s<br><br>Impostazione di fabbrica: 0 s                                       | Tempo assoluto per il cambio di direzione delle lamelle della veneziana. Per il funzionamento delle tende per esterni è possibile impostare qui il tempo di distensione del telo.  |
| Funzionamento inverso        | On, Off<br><br>Impostazione di fabbrica: off  | Inverte il controllo delle uscite relè. Invertendo l'utilizzo, le uscite relè „Su“ e „Giù“ dovrebbero funzionare in senso contrario.   |

| Parametro  | Possibilità di regolazione,<br>Impostazione di fabbrica | Spiegazioni   |
|--|---|---|
|  |   | Questa operazione potrebbe essere necessaria, ad es., per il comando di aperture nel tetto.   |
| Altezza tenda<br>posizione di<br>ventilazione                  | 0 ... 100 %<br><br>Impostazione di fabbrica: 100 %      | In questa posizione la tenda si arresta durante la discesa. Questo parametro viene visualizzato solo in modalità di funzionamento Veneziana.                                      |
| Posizione delle<br>lamelle Posizio-<br>ne di ventilazio-<br>ne | 0 ... 100 %<br><br>Impostazione di fabbrica: 100 %      | Posizione di ventilazione nella modalità di funzionamento "Veneziana": la tenda si sposta nella posizione finale inferiore e le lamelle si inclinano in base al valore impostato. |

### Impostazioni con sensore di luminosità e temperatura opzionale

| Parametro                                   | Possibilità di regolazione,<br>Impostazione di fabbrica                                      | Spiegazioni  |
|---|--|--|
| Apprendere il<br>sensore di lumi-<br>nosità | Immissione dell'indirizzo<br>Mac.  | Dopo l'immissione dell'indirizzo Mac, la luminosità ricevuta viene utilizzata per controllare la commutazione in funzione della luminosità.  |
| Analisi luminosità                          | On, Off<br><br>Impostazione di fabbrica: off   | Con analisi luminosità attivata e valore soglia di luminosità superato per oltre 2 minuti, viene attuata la protezione solare. Se la luminosità scende per più di 15 minuti al di sotto del valore soglia di luminosità impostato, l'azione di protezione solare diventa inattiva. |
| Valore soglia luminosità                    | 4.000 ... 80.000 Lux<br><br>Impostazione di fabbrica: 20.000 lux                             | Valore soglia luminosità per l'esecuzione della protezione solare.   |
| Azione protezione solare attiva             | A seconda dell'inserito utilizzato<br>Commutazione, regolazione luminosità o movimento tenda | Il valore impostato viene richiamato se si supera il valore soglia di luminosità. Ad es. con unità di comando veneziane avviene lo spostamento alla posizione di protezione solare impostata.  |
| Azione protezione solare inattiva           | A seconda dell'inserito utilizzato<br>Commutazione, regolazione luminosità o movimento tenda | Il valore impostato viene richiamato se non si raggiunge il valore soglia di luminosità. Ad es. per le unità di comando veneziana è possibile impostare lo spostamento nella posizione finale superiore (0 %).   |



| Parametro                    | Possibilità di regolazione,<br>Impostazione di fabbrica                                      | Spiegazioni   |
|------------------------------|--|---|
| Analisi della temperatura    | On, Off<br><br>Impostazione di fabbrica: off   | Se l'analisi della temperatura è attivata, prima di eseguire la protezione solare viene verificato se il valore limite della temperatura è stato superato. In caso contrario, la protezione solare viene attuata solo se è avvenuto un superamento della temperatura.   |
| Valore soglia di temperatura | 5 ... 50 °C, off<br><br>Impostazione di fabbrica: off  | Valore limite di temperatura per protezione solare in funzione della temperatura.   |
| Alba                         | On, Off<br><br>Impostazione di fabbrica: off   | Con alba attivata, in caso di superamento del valore crepuscolare viene eseguita l'azione salvata. A seconda dell'unità di comando, viene commutata la luce oppure le tende vengono spostate in una posizione memorizzata e le lamelle inclinate.   |
| Tramonto                     | On, Off<br><br>Impostazione di fabbrica: off   | Con tramonto attivato, in caso di mancato raggiungimento del valore crepuscolare viene eseguita l'azione memorizzata. A seconda dell'unità di comando, viene commutata la luce oppure le tende vengono spostate in una posizione memorizzata e le lamelle inclinate.  |
| Valore soglia crepuscolare   | 5 ... 4.000 Lux<br><br>Impostazione di fabbrica: 10 lux                                      | Se un valore soglia crepuscolare impostato non viene raggiunto per oltre 4 minuti, viene attuata la funzione crepuscolare. Se la luminosità supera per più di 4 minuti il valore crepuscolare impostato, la funzione crepuscolare viene disattivata. Nota: per questa funzione è necessario il sensore di luminosità/temperatura. |
| Azione alba                  | A seconda dell'inserito utilizzato<br>Commutazione, regolazione luminosità o movimento tenda | Il valore impostato viene richiamato se si supera il valore soglia di regolazione della luminosità.<br>Ad es. per le unità di comando veneziana è possibile impostare lo spostamento nella posizione finale superiore (0 %).  |
| Azione tramonto              | A seconda dell'inserito utilizzato<br>Commutazione, regolazione luminosità o movimento tenda | Il valore impostato viene richiamato se non si raggiunge il valore soglia di regolazione della luminosità.<br>Ad es. per le unità di comando veneziana è possibile impostare lo spostamento nella posizione finale inferiore (100 %).   |

## 12 Conformità

Con la presente Gira Gierspin GmbH & Co. KG, dichiara che il tipo di apparecchiatura radio art. n. 5367 ..,5368 ..,5381 .. e 5382 .. è conforme alla direttiva 2014/53/UE. Il codice articolo completo è riportato sull'apparecchio. Il testo completo della dichiarazione di conformità UE è disponibile al seguente indirizzo Internet:  
[www.gira.de/konformitaet](http://www.gira.de/konformitaet)

## 13 Garanzia

La garanzia viene concessa tramite il rivenditore specializzato ai sensi delle disposizioni di legge. Si prega di consegnare o di inviare gli apparecchi difettosi insieme ad una descrizione del guasto al rivenditore da cui sono stati acquistati (rivenditore specializzato/ditta di installazione/rivenditore di materiale elettrico). Costui inoltrerà poi gli apparecchi al Gira Service Center.

**Gira**  
**Giersiepen GmbH & Co. KG**  
Elektro-Installations-  
Systeme

Industriegebiet Mermbach  
Dahlienstraße  
42477 Radevormwald

Postfach 12 20  
42461 Radevormwald

Deutschland

Tel +49(0)21 95 - 602-0  
Fax +49(0)21 95 - 602-191

[www.gira.de](http://www.gira.de)  
[info@gira.de](mailto:info@gira.de)