

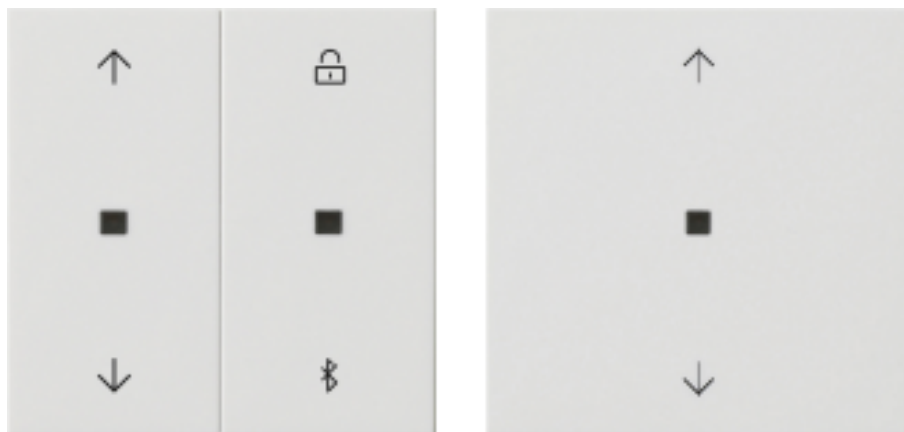
Bedieningsvoorschrift

Jaloezie- en schakelklok BT pijlsymbolen
Best. nr. 5367 ..

Jaloezie- en schakelklok BT
Best. nr. 5381 ..

Bedieningselement-opzetstuk BT pijlsymbolen
Best. nr. 5382 ..

Bedieningselement-opzetstuk BT
Best. nr. 5368 ..



1	Veiligheidsinstructies	3
2	Constructie apparaat	3
3	Bedoeld gebruik.....	4
4	Producteigenschappen	5
5	Inbedrijfname	6
6	Bediening jaloezie en rolluik	7
7	Bediening verlichting	8
8	Functies activeren	9
9	Informatie voor elektrotechnicus.....	10
10	Technische gegevens.....	11
11	Parameterlijst.....	11
12	Conformiteit	17
13	Garantie	17

1 Veiligheidsinstructies



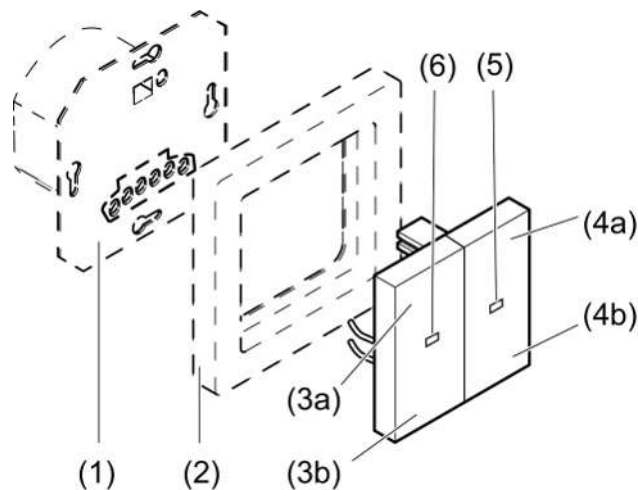
De montage en aansluiting van elektrische apparaten mag alleen worden uitgevoerd door een elektrotechnicus.

Ernstig letsel, brand of materiële schade mogelijk. Handleiding volledig doorlezen en aanhouden.

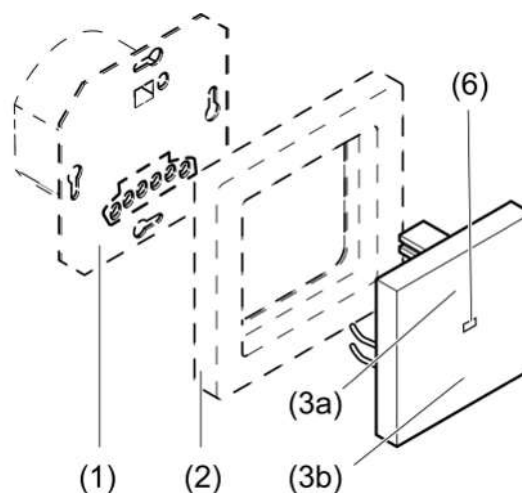
Gevaar door elektrische schokken. Voordat werkzaamheden aan het apparaat of de last worden uitgevoerd, moeten deze worden vrijgeschakeld. Daarbij moet rekening worden gehouden met alle installatieautomaten die gevaarlijke spanningen aan het apparaat of de last leveren.

Deze handleiding is onderdeel van het product en moet door de eindklant worden bewaard.

2 Constructie apparaat



Afbeelding 1: Element 2-voudig



Afbeelding 2: Element 1-voudig

- (1) Eenheid
- (2) Afdekraam
- (3a) Zonwering omhoog / licht aan, helderder
- (3b) Zonwering omlaag / licht uit, donkerder
- (4a) Blokkeerfunctie
- (4b) Bluetooth-verbinding activeren, automatisch bedrijf activeren/deactiveren
- (5) Functie-LED
- (6) Status-led

LED-indicatie

Groen	Zonwering aangestuurd / licht ingeschakeld
Rood	Blokkeerfunctie actief
Rood drievoudig knipperend	Element was eerder met een andere eenheid verbonden
Oranje	Automatisch bedrijf gedeactiveerd (alleen element 2-voudig)
Blauw	Bluetooth-verbinding actief
Blauw knipperend	Bluetooth-verbindingsmodus actief
Blauw snel knipperend	Apparaatupdate wordt uitgevoerd
Blauw drievoudig knipperend	Tijd niet ingesteld

Prioriteiten bij de LED-indicatie:

- Rode LED vóór groene resp. oranje LED
- Blauwe LED vóór rode LED

3 Bedoeld gebruik

- Handmatig en tijdgestuurd bedienen van bijv. jaloezieën, rolluiken, markiezen, verlichting of ventilaties
- Bediening en programmering met mobiel eindapparaat (smartphone of tablet) via Bluetooth met app
- Gebruik met schakel-, dim- of jaloezie-eenheid, 3-draads nevenaansluiting of DALI-Power-stuureenheid van het Systeem 3000

Fabrieksinstelling

- Schakeltijden op een jaloezie-eenheid:
 - ↑ 07:00 uur, ma - do
 - ↓ 21:00 uur, ma - do
 - ↑ 07:00 uur, vr
 - ↓ 21:30 uur, vr
 - ↑ 09:00 uur, za

- ↓ 21:30 uur, za
- ↑ 09:00 uur, zo
- ↓ 21:00 uur, zo
- Astrofunctie is gedeactiveerd

- Automatische zomer-/wintertijdschakeling is actief

i Bij gebruik van een schakel-/dimeenheid zijn geen schakeltijden aanwezig.

Gedrag na uitval van de netvoeding

Spanningsuitval kleiner dan backup-voeding

- Alle gegevens en instellingen blijven behouden
- Gemiste schakeltijden worden niet nogmaals uitgevoerd

Spanningsuitval groter dan backup-voeding

- De blauwe LED knippert herhaaldelijk drie keer totdat de tijd automatisch bij verbinding met de app wordt geactualiseerd
- Schakelingen worden niet uitgevoerd
- Schakeltijden blijven behouden

4 Producteigenschappen

Functies direct op het element

- Bediening van zonweringen en verlichting
- Analyse van 2-draads, 3-draads nevenaansluiting, draai-nevenaansluiting, Bluetooth-wandzender of impulsdrukker
- Blokkeerfunctie activeren/deactiveren (alleen element 2-voudig)
- Automatisch bedrijf activeren/deactiveren (alleen element 2-voudig)
- Looptijd en ventilatiepositie van de zonwering kan worden opgeslagen
- Inschakellichtsterkte of inschakelen van laatste lichtsterkte met dimeenheid kan worden opgeslagen
- Nachtmodus activeren / deactiveren (alleen element 2-voudig)

Functies via app

- Bediening van zonweringen en verlichting met statusretourmelding
- Indicatie van de actuele positie van de zonwering, dimstand of schakeltoestand
- Programmering van max. 40 individuele schakeltijdstippen
- Bij elke schakeltijd kunnen jaloezie- en lamellenposities of schakel- en dimwaarden worden opgeslagen
- Schakeltijden kunnen naar andere apparaten worden gekopieerd
- Schakelen bij zonsop- resp. zonsondergang (Astrofunctie)
- Astrotijd door locatiebepaling
- Astrotijdverschuiving voor elk schakeltijdstip instelbaar

- Automatische zomer-/wintertijdschakeling, uitschakelbaar
- Roepfunctie, stelt een persoon in staat zo nodig de aandacht te trekken
- Toevalsfunctie, maakt het mogelijk schakeltijden in een tijdsvenster van +/- 15 minuten willekeurig uit te voeren
- Blokkeerfunctie
- Nachtmodus
- Automatische actualisering van datum en tijd bij verbinding met smartphone
- Code kan worden opgevraagd ter bescherming van tijdprogramma's en configuratie
- Opslaan van een ventilatiepositie, looptijd van de zonwering, lamellenomschakeltijd en omkeertijd bij richtingswissel
- Omzetting naar omgekeerd bedrijf bij jaloezie-eenheden mogelijk
- Maximale lichtsterkte en minimale lichtsterkte op dimeenheid instelbaar
- Via optionele lichtsterktesensor zijn zonwerings- en schemerfunctie mogelijk

5 Inbedrijfname

App op mobiel eindapparaat installeren

Voorwaarde voor de app-bediening is een mobiel eindapparaat met Bluetooth-interface met het besturingssysteem Android of iOS.

- De Gira systeem 3000 app uit de iTunes App Store (iOS) of Google Play Store (Android) downloaden en installeren.

Mobiel eindapparaat via Bluetooth verbinden

Voorwaarde: de eenheid moet zijn aangesloten en uitgeschakeld. Het element is op de eenheid gestoken en het mobiele eindapparaat bevindt zich in de buurt van het element.

- Verbindingsmodus activeren:
Element 2-voudig: knop (4b) langer dan 4 seconden indrukken.
Element 1-voudig: bij uitgeschakelde last de knoppen (3a) en (3b) langer dan 4 seconden indrukken.
De blauwe LED knippert langzaam. De verbindingsmodus is één minuut actief.
- Gira **Systeem 3000 app** starten en het te verbinden apparaat zoeken.
In de app wordt de eenheid "**Gira Timer**" weergegeven.
- Verbinding maken.

De verbindingsmodus wordt automatisch gesloten wanneer de verbinding succesvol was. De blauwe LED brandt ter bevestiging van een actieve verbinding.

- i** Er kunnen max. 8 mobiele eindapparaten met een eenheid worden verbonden. Wordt verbinding gemaakt met het 9e apparaat, dan wordt het langst niet-gebruikte apparaat verwijderd.

- i** Om met een jaloezie-eenheid bewegingen van de zonwering te kunnen uitvoeren, wordt na de programmering een referentiebeweging naar de bovenste eindstand uitgevoerd. Deze referentiebeweging mag niet worden gestopt.

6 Bediening jaloezie en rolluik

Alle instellingen en bedieningen zijn ook via de app mogelijk.

Zonwering bewegen

- Knop (3a) of (3b) langer dan één seconde indrukken.
De zonwering beweegt in de gewenste richting tot de eindstand of stopt bij opnieuw indrukken van de knop.
- i** Is een ventilatiepositie opgeslagen, dan stopt de zonwering bij het omlaag bewegen vanuit de bovenste eindstand reeds in de ventilatiepositie (zie Ventilatiepositie opslaan).
- i** Bij de bediening via een Bluetooth-wandzender wordt de zonwering voor de duur van het indrukken van de knop aangestuurd.

Lamellen verstellen

- Knop (3a) of (3b) korter dan een seconde indrukken.

Looptijd zonwering opslaan

Om positiebewegingen uit te voeren, moet eerste de zonweringlooptijd worden opgeslagen.

Voor het opslaan van de looptijd van de zonwering moet de jaloezie in de bovenste eindstand worden gebracht en de status-LED (6) moet automatisch uitgaan.

- Vanuit de bovenste eindstand de knop (3b) langer dan één seconde indrukken.
De installatie gaat naar de onderste eindstand.
- Beide knoppen (3a) en (3b) indrukken en ingedrukt houden.
De zonwering blijft staan, gaat echter na 4 seconden verder.
- Zodra de zonwering de onderste eindstand bereikt, moeten de knoppen worden losgelaten en binnen de volgende 4 seconden moet knop (3b) worden ingedrukt.
De looptijd wordt opgeslagen. De zonwering gaat terug naar de bovenste eindstand.

Ventilatiepositie opslaan

Voor het opslaan van de ventilatiepositie moet de jaloezie in de bovenste eindstand worden gebracht en de status-LED (6) moet automatisch uitgaan.

- Vanuit de bovenste eindstand de knop (3b) langer dan één seconde indrukken.
De installatie gaat naar de onderste eindstand.
 - Beide knoppen (3a) en (3b) indrukken en ingedrukt houden.
De zonwering blijft staan, gaat echter na 4 seconden verder.
 - Zodra de gewenste ventilatiepositie is bereikt, de knoppen loslaten en daarna binnen 4 seconden knop (3a) indrukken.
De ventilatiepositie wordt opgeslagen. De zonwering gaat terug naar de bovenste eindstand.
- i** Opnieuw opslaan van de ventilatiepositie overschrijft de oude waarde.

7 Bediening verlichting

Alle instellingen en bedieningen zijn ook via de app mogelijk.

Licht schakelen

- Knop (3a) of (3b) korter dan 0,4 seconde indrukken.
- i** Met de dimeenheid wordt het licht met de laatste ingestelde lichtsterkte of een opgeslagen lichtsterkte ingeschakeld.

Licht met minimale lichtsterkte inschakelen

- Knop (3b) langer dan 0,4 seconden indrukken.

Lichtsterkte instellen

- Knop (3a) of (3b) langer dan 0,4 seconde indrukken.

Kleurtemperatuur instellen

- i** Alleen met DALI-Power-stuureenheid.
- Knop (3a) of (3b) in ingeschakelde toestand boven of onder twee keer binnen 0,4 seconden indrukken (dubbelklikken). Het licht wordt uitgeschakeld en weer ingeschakeld.
Het apparaat bevindt zich in de kleurtemperatuurmodus.
 - Knop (3a) of (3b) lang indrukken om de kleurtemperatuur te wijzigen.
- i** Na nogmaals dubbelklikken schakelt het apparaat weer naar de normale bediening en signaleert dit door kort uit- en weer inschakelen. Na een minuut zonder bediening schakelt het apparaat ook weer naar de normale bediening.

Inschakellichtsterkte/kleurtemperatuur opslaan

- Lichtsterkte instellen

- Kleurtemperatuur instellen (alleen DALI-Power-stuureenheid)
- Knoppen (3a) en (3b) langer dan 4 seconden indrukken.

Inschakellichtsterkte/kleurtemperatuur is opgeslagen. Ter bevestiging wordt het licht kort uit- en weer ingeschakeld.

Inschakellichtsterkte/kleurtemperatuur wissen

- Knop (3) kort indrukken: het licht wordt ingeschakeld met de opgeslagen inschakellichtsterkte en kleurtemperatuur.
- Zonder de lichtsterkte te wijzigen, knoppen (3a) en (3b) langer dan 4 seconden indrukken.

De inschakellichtsterkte is gewist.

Het licht wordt met de laatst ingestelde lichtsterkte/kleurtemperatuur ingeschakeld. Ter bevestiging wordt het licht kort uit- en weer ingeschakeld.

8 Functies activeren

Automatisch bedrijf activeren/deactiveren (alleen element 2-voudig)

- Knop (4b) kort indrukken.

Het automatisch bedrijf wordt geactiveerd / gedeactiveerd.

Bij gedeactiveerd automatisch bedrijf brandt de functie-LED (5) oranje. Opgeslagen bewegingstijden worden niet uitgevoerd.

Blokkeerfunctie activeren/deactiveren (alleen element 2-voudig)

De blokkeerfunctie blokkeert de bediening van de nevenaansluiting en de bediening via de app en deactiveert het automatisch bedrijf. De handmatige bediening met de knoppen (3a) en (3b) blijft mogelijk.

i Bij jaloezieën blijft de bediening van de nevenaansluiting in de richting "OM-HOOG" (windalarm) mogelijk.

- Knop (4a) langer dan 4 seconden indrukken.

De blokkeerfunctie wordt geactiveerd resp. gedeactiveerd.

Bij actieve blokkeerfunctie brandt de functie-LED (5) rood.

i De blokkeerfunctie is ook met de app instelbaar (parameterlijst). Bij element 1-voudig brandt bij actieve blokkeerfunctie de status-LED (6) rood.

Nachtmodus activeren / deactiveren (alleen element 2-voudig)

In de nachtmodus branden de status- en functie-LED's niet constant, maar slechts 5 seconden na bediening van de knop.

- Knoppen (4a) en (4b) langer dan 4 seconden indrukken.

De nachtmodus is geactiveerd: de functie-LED brandt ca. 3 seconden rood.

De nachtmodus is gedeactiveerd: de functie-LED gaat ca. 3 seconden groen branden.

- i** Bij element 1-voudig en 2-voudig is de nachtmodus met de app instelbaar (parameterlijst).

Roepfunctie

De functie stelt een persoon in staat zo nodig de aandacht te trekken. Daarvoor kan via een 2-draads nevenaansluiting, Bluetooth-wandzender of impulsdrukker een oproep worden geactiveerd

Voorwaarde: roepfunctie is via de app geactiveerd.

- Knop van de nevenaansluiting indrukken.

Licht knippert (1 seconde aan, 1 seconde uit), tot de oproep door indrukken van een willekeurige knop op het apparaat wordt bevestigd.

Apparaat weer op fabrieksinstelling instellen

- Knoppen (3a) en (3b) tijdens de eerste 2 minuten na inschakelen van de netspanning langer dan 20 seconden indrukken totdat de rode status-LED snel knippert.
- Knoppen (3a) en (3b) loslaten en binnen 10 seconden opnieuw kort indrukken. De rode status-LED knippert ca. 5 seconden langzamer.

Het apparaat is weer gereset (fabrieksinstelling). De blauwe LED geeft met drie keer knipperen aan dat de tijd niet is ingesteld.

Op een jaloezie-eenheid wordt een referentiebeweging naar de bovenste eindstand uitgevoerd.

- i** Na het resetten naar de fabrieksinstelling moet het apparaat uit de app worden verwijderd.
Bij iOS-eindapparaten moet het apparaat bovendien handmatig uit de lijst van de koppelde Bluetooth-apparaten worden verwijderd (Instellingen/Bluetooth). Anders is een hernieuwde koppeling niet mogelijk.

9 Informatie voor elektrotechnicus



GEVAAR!

Levensgevaar door elektrische schokken

Apparaat vrijschakelen. Spanningvoerende delen afdekken.

Apparaat monteren

Schakel-, dim- of jaloezie-eenheid of 3-draads nevenaansluiting zijn correct gemonteerd en aangesloten (zie handleiding van de betreffende eenheden).

- Element met afdekframe op eenheid plaatsen.
- Netspanning inschakelen.

Knippert de status-LED (6) herhaaldelijk drie keer rood, dan was het element met een andere eenheid verbonden. Om de bediening weer mogelijk te maken, moet het-zij het element in de juiste eenheid wordt gestoken of moeten de knoppen (3a) en (3b) langer dan 4 seconden worden ingedrukt.

10 Technische gegevens

Omgevingstemperatuur	-5 ... +45 °C
Opslag-/transporttemperatuur	-20 ... +70 °C
Nauwkeurigheid per maand	± 10 s
Bij elke verbinding met de app wordt de tijd geactualiseerd	
Backup-voeding	ca. 4 h
Radiofrequentie	2,402 ... 2,480 GHz
Zendvermogen	max. 2,5 mW, Klasse 2
Zendbereik	typ. 10 m
Specificaties conform EN 60730-1	
Werking	1.B.S.T
Vervuilingsgraad	2
Nominale piekspanning	4000 V

 Dit apparaat bevat een vast ingebouwde accu. Apparaat met accu na afloop van het gebruik milieuvriendelijk afvoeren. Apparaat niet in het huisvuil werpen. Informatie over milieuvriendelijke afvoer krijgt u van de lokale autoriteiten. Conform de wettelijke voorschriften is de eindverbruiker verplicht tot inleveren.

11 Parameterlijst

Via app instelbare parameters

Afhankelijk van de eenheid kunnen met de app de volgende parameters worden gewijzigd.

Instellingen bij schakel-/dim- en jaloezie-eenheden

Parameter	Instelmogelijkheden, Fabrieksinstelling	Verklaringen
Zonsopgangstijd verschuiven	+/- 0 ... 120 minuten Fabrieksinstelling: 0 minuten	Astrotijden geven de zonsop- en zonsondergangstijden tijdens een kalenderjaar weer. Als men de schakeling 's morgens vroeg aan het begin van de schemering

Parameter	Instelmogelijkheden, Fabrieksinstelling	Verklaringen
		of pas bij volledige lichtsterkte wil uitvoeren, dan kan daarvoor deze verschuiving worden gebruikt.
Zonsondergangstijd verschuiven	+/- 0 ... 120 minuten Fabrieksinstelling: 0 minuten	Astrotijden geven de zonsop- en zonsondergangstijden tijdens een kalenderjaar weer. Als men de schakeling 's avonds aan het begin van de schemering of pas bij volledige duisternis wil uitvoeren, dan kan daarvoor deze verschuiving worden gebruikt.
Locatie instellen	Bepaling van de actuele positie via de GPS-functie van het mobiele eindapparaat.	Om de Astrotijden aan de geografische plaats aan te passen, moet de GPS-functie van het mobiele eindapparaat worden geactiveerd. De Astrotijd voor de gelokaliseerde plaats wordt een keer per week berekend.
Tijdomschakeling	Aan, uit Fabrieksinstelling: Aan	Activeert de automatische zomer-/wintertijdomschakeling.
Nachtmodus	Aan, uit Fabrieksinstelling: Uit	In de nachtmodus brandt de status-LED niet constant, maar slechts 5 seconden na bediening van de knop.
Blokkeerfunctie	Aan, uit Fabrieksinstelling: Uit	De blokkeerfunctie blokkeert de bediening van de nevenaansluiting en de bediening via de app en deactiveert het automatisch bedrijf. De handmatige bediening met de knoppen (3a) en (3b) blijft mogelijk.
EnOcean-schakelaar	MAC-adres Naam Enkele tuimelschakelaar Linker tuimelschakelaar Rechter tuimelschakelaar	De Bluetooth-wandzender moet met het apparaat verbonden zijn om het te kunnen bedienen. Hier het MAC-adres van de Bluetooth-wandzender invoeren, selecteren met welke knop het apparaat moet worden bediend en een naam toekennen. Er kunnen maximaal 8 Bluetooth-wandzenders met het apparaat worden verbonden.

Instellingen bij alle schakel- en dimeenheden

Parameter	Instelmogelijkheden, Fabrieksinstelling	Verklaringen
Roepfunctie activeren	Aan, uit Fabrieksinstelling: Uit	De functie stelt een persoon in staat zo nodig de aandacht te trekken. Daarvoor kan, als de functie ingeschakeld is, via

Parameter	Instelmogelijkheden, Fabrieksinstelling	Verklaringen
		een 2-draads nevenaansluiting, Bluetooth-wandzender of impulsdrukker een oproep worden geactiveerd. Als er een oproep is geactiveerd, knippert de verlichting (1 seconde aan, 1 seconde uit), tot de oproep door indrukken van een willekeurige knop op het apparaat wordt bevestigd. Een geactiveerde oproep onderdrukt alle functies van het apparaat. De functies draaien op de achtergrond door, zodat het apparaat na de bevestiging naar de dan actuele toestand schakelt.

Instellingen alleen bij dimeenheden, DALI-Power-stuureenheid

Parameter	Instelmogelijkheden, Fabrieksinstelling	Verklaringen
Inschakellichtsterkte	1 ... 100 % Fabrieksinstelling: 100%	Bij een korte bediening schakelt de ingang in op de ingestelde inschakelhelderheidswaarde. Opmerking: wanneer de waarde boven de ingestelde maximale lichtsterkte ligt of onder de minimale lichtsterkte, dan wordt op de betreffende grenswaarde ingeschakeld.
Maximale dimwaarde	75 ... 100 % Fabrieksinstelling: 100%	Bepaalt de maximaal instelbare lichtsterkte.
Minimale dimwaarde	1 ... 67 % Fabrieksinstelling: 5%	Bepaalt de minimaal instelbare lichtsterkte.
Kleurtemperatuur Alleen voor DALI-Power-stuureenheid	Minimale kleurtemperatuur 2000 ... 4500 K Maximale kleurtemperatuur 5000 ... 10000 K Inschakel-kleurtemperatuur 2000 ... 10000 K Fabrieksinstelling: minimale kleurtemperatuur 2000 K, maximale kleur-	Minimale kleurtemperatuur: bepaalt de minimaal instelbare kleurtemperatuur Maximale kleurtemperatuur: bepaalt de maximaal instelbare kleurtemperatuur. Inschakel-kleurtemperatuur: het licht wordt met een opgeslagen kleurtemperatuur ingeschakeld.

Parameter	Instelmogelijkheden, Fabrieksinstelling	Verklaringen
	temperatuur 6000 K, inschakel-kleurtemperatuur 2700 K	

Instellingen alleen bij schakeleenheden

Parameter	Instelmogelijkheden, Fabrieksinstelling	Verklaringen
Uitschakelvoorwaarschuwing	Aan, uit Fabrieksinstelling: Uit	Bij een actieve uitschakelvoorwaarschuwing wordt het licht niet direct uitgeschakeld. Het licht gaat 30, 20 en 10 seconden voor het definitief uitschakelen kort uit.

Instellingen alleen bij schakeleenheden 2-kanaals

Parameter	Instelmogelijkheden, Fabrieksinstelling	Verklaringen
Inschakelvertraging Uitgang 2 activeren	Aan, uit Fabrieksinstelling: Aan	Schakelt voor uitgang 2 de inschakelvertraging in of uit. Bij uitgeschakelde parameter schakelt uitgang 2 gelijktijdig met uitgang 1.
Inschakelvertraging Uitgang 2	0 s ... 60 min Fabrieksinstelling: 2 min	Na inschakeling van uitgang 1 wordt ook uitgang 2, na afloop van de hier ingestelde tijd, ingeschakeld.
Uitschakelvertraging, Uitgang 2	0 s ... 60 min Fabrieksinstelling: 5 min	Na uitschakeling van uitgang 1 wordt ook uitgang 2, na afloop van de hier ingestelde tijd, uitgeschakeld.

Instellingen alleen bij jaloezie-eenheden

Parameter	Instelmogelijkheden, Fabrieksinstelling	Verklaringen
Bedieningsmodus	Rolluik Jaloezie Markies Fabrieksinstelling: rolluik	Rolluik Er wordt een rolluik of een markies aangestuurd, waartij de functie doekspannen niet nodig is. Jaloezie Er wordt een jaloezie aangestuurd. Markies Er wordt een markies aangestuurd, waartij de functie doekspannen niet nodig is.

Parameter	Instelmogelijkheden, Fabrieksinstelling	Verklaringen
Bewegingstijd	1 ... 360 s Fabrieksinstelling: 120 s	Absolute tijd, die de zonwering voor de beweging van de bovenste naar de onderste stand nodig heeft. De invoer is absoluut nodig wanneer positiebewegingen moeten worden uitgevoerd.
Lamellen-versteltijd	0 ... 10 s Fabrieksinstelling: 0 s	Absolute tijd voor het omschakelen van jaloezielamellen. Voor het gebruik van markiezen kan hier de doekspantijd worden ingesteld.
Omgekeerd bedrijf	Aan, uit Fabrieksinstelling: Uit	Inverteert de aansturing van de relaisuitgangen. Bij het inverse bedrijf moeten de relaisuitgangen "omhoog" en "omlaag" precies andersom worden aangestuurd. Dit is bijv. nodig bij dakluikbesturingen.
Zonweringhoogte ventilatiepositie	0 ... 100 % Fabrieksinstelling: 100%	In deze positie stopt de zonwering bij het omlaag gaan. Deze parameter wordt alleen in de bedieningsmodus Rolluik weergegeven.
Lamellenpositie ventilatiepositie	0 ... 100 % Fabrieksinstelling: 100%	Ventilatiepositie in de bedieningsmodus "Jaloezie": de zonwering gaat naar de onderste eindstand en de lamellen kantelen met de hier ingestelde waarde.

Instellingen met optionele lichtsterkte-temperatuursensor

Parameter	Instelmogelijkheden, Fabrieksinstelling	Verklaringen
Lichtsterktesensor inregelen	Invoer MAC-adres.	Na invoer van het MAC-adres wordt de ontvangen lichtsterkte gebruikt voor de regeling van lichtsterkteafhankelijke schakelingen.
Lichtsterkteevaluatie	Aan, uit Fabrieksinstelling: Uit	Bij ingeschakelde lichtsterkteanalyse en overschreden lichtsterktedrempelwaarde gedurende meer dan 2 minuten, wordt zonwering uitgevoerd. Wanneer de lichtsterkte langer dan 15 minuten daalt tot onder de ingestelde lichtsterktedrempelwaarde, wordt de actie zonwering inactief uitgevoerd.
Lichtsterktedrempelwaarde	4.000 ... 80.000 Lux Fabrieksinstelling: 20.000 lux	Lichtsterktedrempelwaarde voor het uitvoeren van de zonwering.

Parameter	Instelmogelijkheden, Fabrieksinstelling	Verklaringen
Actie zonwering actief	Afhankelijk van de gebruikte eenheid Schakelen, dimmen of zonwering bewegen	De ingestelde waarde wordt bij overschrijding van de lichtsterktedrempelwaarde opgeroepen. Zo gaan bijvoorbeeld jaloezie-eenheden naar de ingestelde zonweringpositie.
Actie zonwering inactief	Afhankelijk van de gebruikte eenheid Schakelen, dimmen of zonwering bewegen	De ingestelde waarde wordt bij onderschrijding van de lichtsterktedrempelwaarde opgeroepen. Zo kan bijv. bij jaloezie-eenheden de beweging naar de bovenste eindstand (0 %) worden ingesteld.
Temperatuur-analyse	Aan, uit Fabrieksinstelling: Uit	Is de temperatuuranalyse geactiveerd, dan wordt vóór het uitvoeren van de zonwering gecontroleerd of de ingestelde temperaturedrempelwaarde werd overschreden. Is dit niet het geval, dan wordt de zonwering pas uitgevoerd bij een temperatuuroverschrijding.
Temperaturedrempelwaarde	5 ... 50 °C, uit Fabrieksinstelling: Uit	Temperaturedrempelwaarde voor de temperatuurafhankelijke zonwering
Morgenschemering	Aan, uit Fabrieksinstelling: Uit	Bij ingeschakelde morgenschemering wordt bij overschrijding van de schemeringswaarde de opslagen actie uitgevoerd. Afhankelijk van het gebruik wordt het licht geschakeld of zonweringen naar een opgeslagen positie verplaatst en worden lamellen gekanteld.
Avondschemering	Aan, uit Fabrieksinstelling: Uit	Bij ingeschakelde avondschemering wordt bij onderschrijding van de schemeringswaarde de opslagen actie uitgevoerd. Afhankelijk van het gebruik wordt het licht geschakeld of zonweringen naar een opgeslagen positie verplaatst en worden lamellen gekanteld.
Drempelwaarde schemering	5 ... 4.000 Lux Fabrieksinstelling: 10 lux	Wanneer een ingestelde drempelwaarde schemering gedurende meer dan 4 minuten wordt onderschreden, wordt schemering uitgevoerd. Stijgt de lichtsterkte langer dan 4 minuten tot boven de ingestelde schemeringswaarde, dan wordt de schemerfunctie gedeactiveerd. NB: Voor deze functie is een lichtsterkte-/temperatuursensor noodzakelijk.

Parameter	Instelmogelijkheden, Fabrieksinstelling	Verklaringen
Actie morgen- schemering	Afhankelijk van de ge- bruikte eenheid Schakelen, dimmen of zonwering bewegen	De ingestelde waarde wordt bij overschrij- ding van de drempelwaarde schemering opgeroepen. Zo kan bijv. bij jaloezie-eenheden de be- weging naar de bovenste eindstand (0 %) worden ingesteld.
Actie avond- schemering	Afhankelijk van de ge- bruikte eenheid Schakelen, dimmen of zonwering bewegen	De ingestelde waarde wordt bij onder- schrijding van de drempelwaarde sche- mering opgeroepen. Zo kan bijv. bij jaloezie-eenheden de be- weging naar de onderste eindstand (100 %) worden ingesteld.

12 Conformiteit

Hiermee verklaart Gira Giersiepen GmbH & Co. KG dat het draadloze installatietype art.nr. 5367 .., 5368 .., 5381 .. en 5382 .. Richtlijn 2014/53/EU voldoet. Het volledige artikelnummer vindt u op het apparaat. De volledige tekst van de EU-Conformiteitsverklaring is op het volgende internetadres beschikbaar:
www.gira.de/konformitaet

13 Garantie

De wettelijk vereiste garantie wordt geleverd via de vakhandel. Een gebrekkig apparaat kunt u met een omschrijving van de fout aan de betreffende verkoper (elektrotechnische vakhandel/installatiebedrijf) overhandigen of portvrij opsturen. Deze stuurt het apparaat door naar het Gira Service Center.

Gira
Giersiepen GmbH & Co. KG
Elektro-Installations-
Systeme

Industriegebiet Mermbach
Dahlienstraße
42477 Radevormwald

Postfach 12 20
42461 Radevormwald

Deutschland

Tel +49(0)21 95 - 602-0
Fax +49(0)21 95 - 602-191

www.gira.de
info@gira.de