

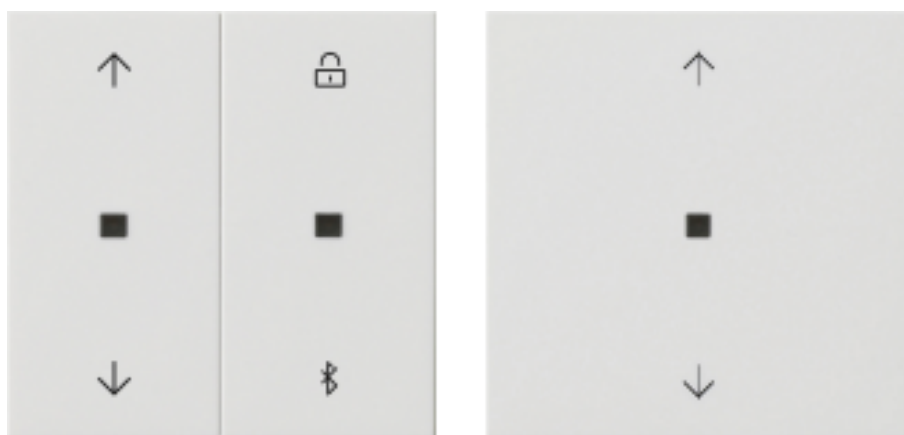
Bruksanvisning

Jalusitimer och timer BT pilsymboler
Best. nr. 5367 ..

Jalusitimer och timer BT
Best. nr. 5381 ..

Knappsats BT pilsymboler
Best. nr. 5382 ..

Knappsats BT
Best. nr. 5368 ..



Innehåll

1	Säkerhetsanvisningar	3
2	Enhetens konstruktion	3
3	Ändamålsenlig användning	4
4	Produktegenskaper	5
5	Driftsättning	6
6	Manövrering jalousi och ståljalusi	7
7	Manövrering belysning	8
8	Aktivera funktioner	9
9	Information för elektriker	10
10	Tekniska data	11
11	Parameterlista	11
12	Förklaring om överensstämmelse	16
13	Garanti	16

1 Säkerhetsanvisningar



Montering och anslutning av elektriska enheter får bara utföras av behöriga elektriker.

Kan medföra allvarliga kroppsskador, eldsvåda eller materiella skador. Läs och följ hela bruksanvisningen.

Risk för elstötar. Stäng av enheten innan arbeten utförs på den eller lasten. Stäng av alla ledningsskyddsbrytare som matar farlig spänning till enheten eller lasten.

De här anvisningarna är en del av produkten och ska behållas av slutkunden.

2 Enhetens konstruktion

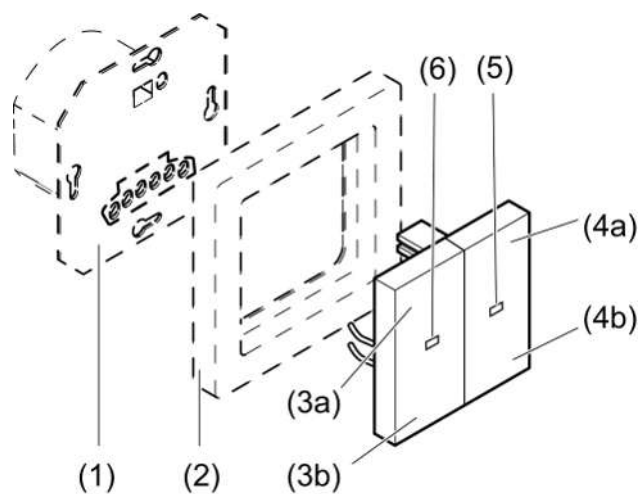


Bild 1: Påbyggnad dubbel

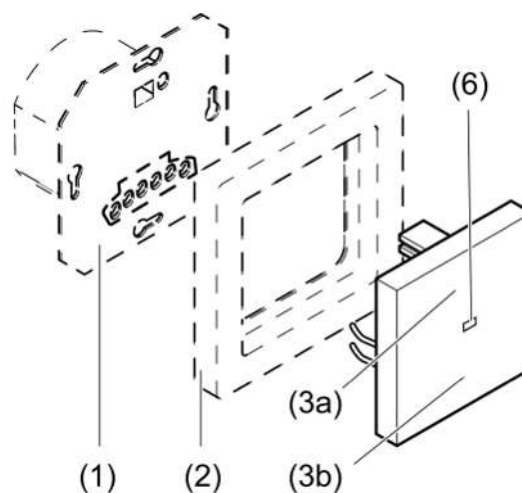


Bild 2: Påbyggnad enkel

- (1) Insats
- (2) Täckram
- (3a) Anordning upp/belysning till, ljusare
- (3b) Anordning ned/belysning från, mörkare
- (4a) Spärrfunktion
- (4b) Aktivering av Bluetooth-anlutning, Aktivering/deaktivering av automatisk drift
- (5) Funktionslysdiod
- (6) Status-LED

LED-indikator

Grön	Anordningen aktiverad/belysning tillkopplad
Röd	Spärrfunktion aktiv
Rött trefaldigt blinkande	Påbyggnad var förut kopplat till en annan insats
Orange	Orange = automatiken deaktiverad (endast påbyggnadsdel dubbel)
Blå	Bluetooth-förbindelsen aktiverad
Blått blinkande	Bluetooth anslutningsläge aktiverat
Blått snabbt blinkande	Enhetsuppdatering genomförs
Blått trefaldigt blinkande	Klockan inte inställd

LED-indikeringens prioriteter

- Röd LED före grön resp. orange LED
- Blå LED före röd LED

3 Ändamålsenlig användning

- Manuell och tidsstyrd kontroll av t.ex. persienner, rullgardiner, markiser, belysning eller fläktar
- Manövrering och programmering med mobilenhet (smartphone eller surfplatta) via Bluetooth med app
- Styrning av ljus, dimning, gardin, 3-ledningsinsats eller DALI-Power-styrenhet i System 3000

Fabriksinställning

- Kopplingstider på en jalusiinsats:
 - ↑ kl. 07:00, må - to
 - ↓ kl. 21:00, må - to
 - ↑ kl. 07:00, fr
 - ↓ kl. 21:30, fr
 - ↑ kl. 09:00, lö

↓ kl. 21:30, lö

↑ kl. 09:00, sö

↓ kl. 21:00, sö

Astrofunktionen är deaktiverad

- Automatisk omställning mellan sommar- och vintertid är aktiv

i Vid styrning från brytar- / dimningsinsatsen finns inga bryartider tillgängliga.

Beteende efter strömavbrott

Strömavbrott mindre än strömreserven

- All data och alla inställningar finns kvar
- Missade reglertider tas inte igen

Strömavbrott större än strömreserven

- Den blå LEDen blinkar 3 gånger upprepade gånger tills klockan uppdateras automatiskt när den ansluts till appen
- Några påkopplingar utförs ej
- Programmerade kopplingstider bibehålls

4 Produktgenskaper

Funktioner på brytarinsatsen

- Styrning av gardin och belysning
- Utvärdering av 2-tråds, 3-tråds sidoställe, roterande sidoställe, Bluetooth-väggsändare eller knapp
- Aktivering/deaktivering av spärrfunktion (endast påbyggnad dubbel)
- Aktivering/deaktivering av automatisk drift (endast påbyggnadsdel dubbel)
- Gardinens funktionstid och ventilationsläge. Dessa kan sparas.
- Val av ljusstyrka eller senast vald ljusstyrka (dimmer). Dessa kan sparas.
- Aktivera/inaktivera natlläge (endast påbyggnad dubbel)

Funktioner genom app

- Styrning av gardin och ljus med tillståndsindikering.
- Indikering av aktuell gardinposition, dimmerställning eller brytarläge
- Programmering av upptill 40 individuella bryartider
- Gardin- och lamellpositioner eller bryartider- och dimmervärden kan när som helst sparas
- Det är möjligt att kopiera bryartider till andra enheter
- Brytarfunktioner vid soluppgång eller solnedgång (astrofunktion)
- Astrotid genom positionslokalisering
- Astrotidsomställning kan ställas för varje brytarpunkt
- Automatisk omställning mellan sommar- och vintertid, kan stängas av

- Ringfunktion, låter en person dra uppmärksamhet till sig själv när det behövs
- Slumpmässig funktion gör att växlingstider kan utföras slumpmässigt inom ett tidsfönster på +/- 15 minuter
- Spärrfunktion
- Nattnläge
- Automatisk aktualisering av datum och tid vid anslutning till en Smartphone
- Som skydd av tidsprogram och konfiguration är det möjligt att koppla en kod
- Ventilationsläge, gardinens körtid, lutnings- och ställtid vid byte av riktning kan sparas
- Det är möjligt att ställa in jalousierna för inersdrift
- Största och minsta ljusstyrka som kan ställas in med dimmern
- Med hjälp av en ljusstyrningssensor är solskydds- och skymningsfunktion möjlig

5 Driftsättning

Installation av appen på en terminal

Förutsättning för styrningen via en app är en mobilenhet med Bluetooth-gränssnitt med operativsystemet Android eller iOS.

- Hämta och installera Gira System 3000 appen från iTunes App Store (iOS) eller Google Play (Android).

Ansluta en mobil terminal via Bluetooth

Förutsättning: insatsen måste vara ansluten och avstängd. Panelen är instucken i ramen och den mobila terminalen i närheten av den.

- Aktivering av anslutningsläge:
Påbyggnad dubbel: håll knappen (4b) intryckt i mer än 4 sekunder.
Påbyggnad enkel: håll knapparna (3a) och (3b) intryckta i mer än 4 sekunder när lasten är avstängd.
Den blå LEDen blinkar långsamt. Anslutningsläget är aktivt i en minut.
- Starta Gira **System 3000 appen** och leta efter apparaten som skall anslutas. I appen visas "**Gira Timer**" insatsen.
- Utför anslutningen.
Anslutningstillståndet lämnas automatiskt efter att anslutningen skett. Den blå LEDen tänds som bekräftelse för en aktiv anslutning.

i Maximalt 8 mobila terminaler kan anslutas till en panel. När den 9e enheten ansluts raderas den enhet som varit oanvänd längst.

i För att kunna genomföra positioneringskörningar med jalousin skall efter programmeringen en referenskörning till det övre ändläget utföras. Denna referenskörning skall inte stoppas.

6 Manövrering jalusi och ståljalusi

Alla inställningar och manövreringar är möjliga också via appen.

Köra anordning

- Håll knappen (3a) eller (3b) intryckt i mer än en sekund.
Den hängande anordningen körs till ändläget i önskad riktning eller stoppar om knappen trycks ned igen.
- i** Om ett ventilationsläge sparats, stoppar jalousin vid nedkörning redan i ventilationsläget (se spara ventilationsläge).
- i** Vid manövrering via en Bluetooth-väggsändare styrs gardinen så länge som knappen är intryckt.

Ställa in lameller

- Håll knappen (3a) eller (3b) intryckt i mindre än en sekund.

Spara körtiden för hängande anordningar

För att kunna köra positioneringsfärder måste man dessförinnan sparat en aktiverings för den hängande anordningen.

För att kunna spara gardinens körtid måste jalousin köras upp till det övre ändläget och den blå LEDen (6) slockna av sig själv.

- Håll knappen (3b) intryckt i mer än en sekund från övre ändläget.
Den hängande anordningen rör sig i riktning mot det undre ändläget.
- Tryck på knapparna (3a) och (3b) och håll dem intryckta.
Anordningen stannar, men fortsätter efter 4 sekunder.
- Så snart den hängande anordningen når det undre ändläget ska knapparna släppas och knapp (3b) tryckas inom de närmaste 4 sekunderna.
Körtiden sparas. Den hängande anordningen körs tillbaka till det övre ändläget.

Spara ventilationsläge

För att ventilationsläget skall sparas måste jalousin köras upp till det övre ändläget och status-LEDen (6) slockna av sig själv.

- Håll knappen (3b) intryckt i mer än en sekund från övre ändläget.
Den hängande anordningen rör sig i riktning mot det undre ändläget.
- Tryck på knapparna (3a) och (3b) och håll dem intryckta.
Gardinen stoppar men fortsätter efter 4 sekunder.

- Släpp knapparna så snart önskat ventilationsläge nåtts och tryck på knappen (3a) inom 4 sekunder.

Ventilationsläget sparas. Den hängande anordningen körs tillbaka till det övre ändläget.

- i** När ett nytt ventilationläge sparas skrivs det tidigare värdet över.

7 Manövrering belysning

Alla inställningar och manövreringar är möjliga också via appen.

Koppla om ljuset

- Håll knappen (3a) eller (3b) intryckt kortare än 0,4 sekunder.

- i** Med dimningsinsats kopplas ljuset till den senast inställda ljusstyrkan eller en spara ljusstyrka.

Tänd ljuset med lägsta ljusstyrkan

- Håll knappen (3b) intryckt i mer än 0,4 sekunder.

Ställa in ljusstyrkan

- Håll knappen (3a) eller (3b) intryckt i längre än 0,4 sekunder.

Ställa in färgtemperatur

- i** Endast med DALI-Power-styrenhet.
- Tryck på knappen (3a) eller (3b) upptill eller nedtill två gånger inom 0,4 sekunder (dubbelklick) när den är påslagen. Ljuset släcks och tänds sedan igen. Enheten är i färgtemperaturläge.
- Tryck länge på knappen (3a) eller (3b) för att ändra färgtemperaturen.
- i** Efter ytterligare dubbelklick kopplar enheten om till normaldrift och visar detta genom att kortvarigt släckas och tändas igen. Efter en minut utan tryckning kopplar enheten också om till normaldrift igen.

Spara tändningsljusstyrka/färgtemperatur

- Ställa in ljusstyrkan
- Ställa in färgtemperatur (endast DALI-Power-styrenhet)
- Håll knapparna (3a) och (3b) intryckta i mer än 4 sekunder.

Tillkopplingsljusstyrkan/färgtemperaturen är lagrad. Som bekräftelse släcks ljuset kort och tänds sedan igen.

Radera tändningsljusstyrka/färgtemperatur

- Tryck kort på knappen (3): Ljuset tänds med lagrad tändningsljusstyrka och färgtemperatur.
- Tryck på knapparna (3a) och (3b) i mer än 4 sekunder utan att ändra ljusstyrkan.

Tändningsljusstyrkan har raderats.

Ljuset tänds med senast inställda ljusstyrka/färgtemperatur. Som bekräftelse släcks ljuset kort och tänds sedan igen.

8 Aktivera funktioner

Aktivering/deaktivering av automatisk drift (endast påbyggnadsdel dubbel)

- Tryck kortvarigt på knappen (4b).
Automatikdriften aktiveras/avaktiveras.

Om automatisk drift är deaktiverad lyser funktions-LED (5) orange. Sparade funktionstider blir inte utförda.

Aktivering/deaktivering av låsfunktioner (endast påbyggnad dubbel)

Spärrfunktionen spärrar manövrering via sekundär enhet samt manövrering över appen och avaktiverar automatiskt läge. Manuell inställning med hjälp av knapparna (3a) och (3b) är fortfarande möjlig.

- i** För jalousier är manövrering via extension fortfarande möjlig i riktning "UPP" (vindlarm).
- Håll knappen (4a) intryckt i mer än 4 sekunder.
Spärrfunktionen aktiveras resp. avaktiveras.
Vid aktiv spärrfunktion lyser funktions-LED (5) rött.
- i** Spärrfunktionen kan även ställas in med appen (parameterlista). Vid påbyggnad enkel lyser status-LED (6) rött vid aktiv spärrfunktion.

Aktivera/inaktivera nattläge (endast påbyggnad dubbel)

I nattläge lyser status- och funktionslysdioderna inte permanent utan bara i 5 sekunder efter att knappen tryckts ned.

- Håll knapparna (4a) och (4b) intryckta i mer än 4 sekunder.
Nattläget är aktiverat: funktionslysdioden lyser rött i 3 sekunder.
Nattläget är inaktiverat: funktionslysdioden lyser grönt i 3 sekunder.
- i** Vid påbyggnad enkel och dubbel kan nattläget ställas in med Bluetooth-appen (parameterlista).

Ringfunktion

Funktionen låter en person dra uppmärksamhet till sig själv när det behövs. Dessutom går det att utlösa ett samtal via ett 2-tråds sidoställe, Bluetooth-väggsändare eller en knapp.

Förutsättning: Ringfunktionen aktiverades via appen.

- Tryck på sidoställets knapp.

Ljuset blinkar (1 sekund på, 1 sekund av) tills ringningen kvitteras genom att man trycker på valfri knapp på enheten.

Återställa enheten till fabriksinställningen

- Knapparna (3a) och (3b) ska, inom de första 2 minuterna efter strömpåkopplingen, hållas tryckta längre än 20 sekunder tills den röda status-LEDen börjar blinka snabbt.
- Släpp knapparna (3a) och (3b) och tryck kortvarigt på dem igen inom 10 sekunder.

Röd status-LED blinkar långsammare i ca 5 sekunder.

Apparaten har återställts till fabriksinställningarna (Fabriksinställningar). Blå LED visar genom att blinka tre gånger att tiden inte är inställd.

Med en jalsuinsats sker en referensfärd till det övre ändläget.

-  Efter att enheten blivit återställd till fabriksinställning måste den avlägsnas från appen.

På iOS-apparater måste enheten också tas bort från listan över ihopparade Bluetooth-enheter manuellt (Inställningar/Bluetooth). Annars är en ny anslutning inte möjlig.

9 Information för elektriker



FARA!

Livsfara på grund av elektrisk stöt.

Koppla från enheten. Täck över spänningsledande delar.

Montera enheten


Brytare, dimning eller jalsufunktion resp. 3-tråds insats är korrekt monterad och ansluten (se anvisningarna för ifrågavarande enheter).

- För in panelen med ram in i UP-insatsen.
- Koppla in nätspänningen.

Blinkar status-LEDen (6) upprepade gånger med 3 blinkningar, var panelen tidigare ansluten till en annan enhet. Placera antingen påbyggnadsdelen på rätt insats eller tryck på knapparna (3a) och (3b) i mer än 4 sekunder för att enheten ska kunna användas igen.

10 Tekniska data

Omgivningstemperatur	-5 ... +45 °C
Förvarings-/transporttemperatur	-20 ... +70 °C
Noggrannhet per månad	± 10 s
Vid varje anslutning till appen aktualiseras klockan	
Gångreserv	ca 4 h
Radiofrekvens	2,402 ... 2,480 GHz
Sändningseffekt	max. 2,5 mW, Klass 2
Sändningsräckvidd	typ. 10 m
Uppgifter enligt DIN EN 60730-1	
Verknings sätt	1.B.S.T
Nedsmutsning	2
Nom. stötpänning	4000 V

 Denna enhet innehåller ett integrerat batteri. Enheten och batteriet ska avfallshanteras på miljövänligt sätt när de är förbrukade. Släng inte enheten i hushållsavfallet. Information om korrekt miljömässig avfallshandling lämnas av kommunen. Enligt lagstadgade regler är slutanvändaren ansvarig för att förbrukade enheter återlämnas.

11 Parameterlista

Parametrar som kan ställas in via appen

Beroende på insatsen kan följande parametrar ställas in med hjälp av appen.

Inställningar för brytar- / dimningsinsatsen

Parameter	Inställningsmöjligheter, Fabriksinställning	Förklaringar
Reglera soluppgångstiden	+/- 0 ... 120 minuter Fabriksinställning: 0 minuter	Astrotider återger tiderna för soluppgång och solnedgång under ett år. Om man önskar att ljuset slocknar tidigt vid gryningen eller först vid fullt dagsljus, kan detta göras med hjälp av denna reglering.
Reglera solnedgångstiden	+/- 0 ... 120 minuter Fabriksinställning: 0 minuter	Astrotider återger tiderna för soluppgång och solnedgång under ett år. Om man önskar att ljuset slocknar vid första skymningen eller först vid fullt mörker kan detta göras med hjälp av denna reglering.

Parameter	Inställningsmöjligheter, Fabriksinställning	Förklaringar
Ange position	Bestämning av aktuell position via mobilterminalens GPS-funktion.	För att anpassa astrotiderna till den geografiska orten måste mobilterminalens GPS-funktion aktiveras. Den aktuella astrotiden för den lokaliserade platsen beräknas en gång i veckan.
Tidsomställning	På, av Fabriksinställning: På	Aktiverar automatisk omställning mellan sommar- och vintertid.
Nattläge	På, av Fabriksinställning: av	I nattläge lyser statuslysdioderna inte permanent utan bara i 5 sekunder efter att knappen tryckts ned.
Spärrfunktion	På, av Fabriksinställning: av	Spärrfunktionen spärrar manövrering via sekundär enhet samt manövrering över appen och avaktiverar automatiskt läge. Manuell inställning med hjälp av knapparna (3a) och (3b) är fortfarande möjlig.
EnOcean-brytare	MAC-adress Namn Enkel vippkontakt Vänster vippkontakt Höger vippkontakt	Bluetooth-väggsändaren måste vara anslutna till enheten för att kunna manövreras. Ange MAC-adressen för Bluetooth-väggsändaren här, välj vilken knapp som ska användas för att styra enheten och tilldela ett namn. Det går att ansluta upp till 8 Bluetooth-väggsändare till enheten.

Inställningar med alla brytar- och dimningsinsatser

Parameter	Inställningsmöjligheter, Fabriksinställning	Förklaringar
Aktivera ringfunktion	På, av Fabriksinställning: av	Funktionen låter en person dra uppmärksamhet till sig själv när det behövs. Dessutom går det vid tillkopplad funktion att utlösa ett samtal via ett 2-tråds sidoställe, Bluetooth-väggsändare eller en knapp. Om en ringning utlöses blinkar belysningen (1 sekund på, 1 sekund av) tills ringningen kvitteras genom att man trycker på valfri knapp på enheten. En utlöst ringning överstyr alla funktioner i enheten. Funktionerna fortsätter att köras i bakgrunden så att enheten växlar till aktuell status efter kvittering.

Inställningar endast med dimningsinsatser, DALI-Power-styrenheten

Parameter	Inställningsmöjligheter, Fabriksinställning	Förklaringar
Tillkopplingsljusstyrka	1 ...100 % Fabriksinställning: 100 %	Vid en snabb aktivering kopplar utgången till med inställt värde för tillkopplingsljusstyrka. Märk: Om värdet överskrider inställd maximal ljusstyrka eller är lägre än minimal ljusstyrka, sker tillkoppling med respektive gränsvärde.
Högsta dimmervärde	75 ...100 % Fabriksinställning: 100 %	Bestämmer maximal inställbar ljusstyrka.
Lägsta dimmervärde	1 ... 67 % Fabriksinställning: 5 %	Bestämmer minimal inställbar ljusstyrka.
Färgtemperatur Endast för DALI-Power-styrenheten	Minimal färgtemperatur 2000 ... 4500 K Maximal färgtemperatur 5000 ... 10000 K Tillkopplingsfärgtemperatur 2000 ... 10000 K Fabriksinställning: Minsta färgtemperatur 2000 K, maximal färgtemperatur 6000 K, tillkopplingsfärgtemperatur 2700 K	Minsta färgtemperatur: Fastställer den lägsta inställbara färgtemperaturen Högsta färgtemperatur: Fastställer den högsta inställbara färgtemperaturen. Tillkopplingsfärgtemperatur: Ljuset tänds till en sparad färgtemperatur.

Inställningar endast för kopplingsinsatser

Parameter	Inställningsmöjligheter, Fabriksinställning	Förklaringar
Förvarning för frånslagning	På, av Fabriksinställning: av	Då förvarningen för frånslagning är aktiverad släcks inte ljuset omedelbart. Ljuset slocknar ett kort ögonblick 30, 20 och 10 sekunder innan det släcks varaktigt.

Inställningar endast för kopplingsinsatser med 2 kanaler

Parameter	Inställningsmöjligheter, Fabriksinställning	Förklaringar
Aktivera tillkoppningsfördröjning utgång 2	På, av Fabriksinställning: På	Kopplar från eller till tillkopplingsfördröjningen för utgång 2. Vid inaktiverad parameter kopplas utgång 2 till samtidigt som utgång 1.
Tillkopplingsfördröjning utgång 2	0 s ... 60 min Fabriksinställning: 2 min	Efter att utgång 1 har kopplats till kopplas även utgång 2 till efter att tiden som ställts in här har gått.
Frånkopplingsfördröjning utgång 2	0 s ... 60 min Fabriksinställning: 5 min	Efter att utgång 1 har kopplats från kopplas även utgång 2 från efter att tiden som ställts in här har gått.

Inställningar med jalusiinsatser

Parameter	Inställningsmöjligheter, Fabriksinställning	Förklaringar
Driftsätt	Ståljalusi Jalusi Markis Fabriksinställning: ståljalusi	Ståljalusi En ståljalusi eller en markis styrs, som inte kräver funktionen Tygsträckning. Jalusi En jalusi styrs. Markis En markis styrs, som inte kräver funktionen Tygsträckning.
Funktionstid	1 ... 360 s Fabriksinställning: 120 s	Absolut tid som det tar den hängande anordningen att förflytta sig från det övre till det undre ändläget. Om positioneringskörningar ska utföras måste denna parameter anges.
Justerings- tid för lameller	0 ... 10 s Fabriksinställning: 0 s	Absolut tid för jalusins lamellomkastningstid. För körning av markiser kan tygsträckningstiden inställas här.
Inverterad drift	På, av Fabriksinställning: av	Inverterar aktivering av reläutgångarna. Vid inverterad drift ska reläutgångarna "Upp" och "Ner" styras omvänt. Detta krävs t.ex. för att styra takfönster.
Gardinhöjd: vädringsläge	0 ... 100 % Fabriksinställning: 100 %	Gardinen stoppar i detta läge då gardinen körs ner. Denna parameter visas endast vid driftsfunktionen Rullgardin

Parameter	Inställningsmöjligheter, Fabriksinställning	Förklaringar
Lamellposition: ventilationsläge	0 ... 100 % Fabriksinställning: 100 %	Ventilationsläge i driftsättet "jalusi": anordningen körs till det undre ändläget och lamellerna vänds i det läge som här inställts.

Inställningar med optimal ljus-temperatursensor

Parameter	Inställningsmöjligheter, Fabriksinställning	Förklaringar
Anpassa sensor för ljusstyrka	Inmatning Mac-adress.	Efter inmatning av MAC-adressen används den mottagna ljusstyrkan för att styra ljusstyrkeberoende kopplingar.
Utvärdering av ljusstyrka	På, av Fabriksinställning: av	Om utvärdering av ljusstyrka är aktiv och ett tröskelvärde för solskydd överskrids i mer än 2 minuter utförs solskydd. Om ljusstyrkan sjunker under tröskelvärdet för solskydd i mer än 15 minuter aktiveras händelseförloppet Solskydd, inaktivt.
Tröskelvärde för solskydd	4 000 ... 80 000 lux Fabriksinställning: 20.000 Lux	Tröskelvärde för ljusstyrka för aktivering av solskyddet.
Händelseförlopp Solskydd, aktivt	Beroende på användning Koppling, dimning eller körning av anordning	Det inställda värdet hämtas när tröskelvärdet för skymning överskrids. T.ex. vid bruket av jalusiinsatser intas den inställda solskyddpositionen.
Händelseförlopp Solskydd, inaktivt	Beroende på användning Koppling, dimning eller körning av anordning	Det inställda värdet hämtas när tröskelvärdet för ljusstyrka överskrids. T.ex. kan med jalusiinsatsen körning till övre ändläget (0-%) ställas in.
Temperaturutvärdering	På, av Fabriksinställning: av	Om temperaturutvärderingen är aktiverad kontrolleras det, innan solskydd utförs, om tröskelvärdet för inställd temperatur har överskridits. Om så inte är fallet, kommer solskyddet endast att utföras om temperaturen har överskridits.
Tröskelvärde för temperatur	5 ... 50 °C, av Fabriksinställning: av	Tröskelvärde för temperatur för temperaturberoende solskydd.
Gryning	På, av Fabriksinställning: av	När tillämpningen gryning är på, körs den lagrade funktionen då skymningsvärdet överskrids. Beroende på insatstyp kopplas ljuset eller körs jalusierna till ett lagrat läge och lamellerna vänds.

Parameter	Inställningsmöjligheter, Fabriksinställning	Förklaringar
Skymning	På, av Fabriksinställning: av	När tillämpningen skymningen är på körs, då skymningsvärdet underskrids, den lagrade funktionen. Beroende på insatstyp kopplas ljuset eller körs jalsuerna till ett lagrat läge och lamellerna vänds.
Tröskelvärde för skymning	5 ... 4 000 lux Fabriksinställning: 10 Lux	Om tröskelvärdet för skymning underskrids i mer än 4 minuter dämpas ljuset. Om ljusstyrkan överskrider det inställda skymningsvärdet i mer än 4 minuter, blir skymningsfunktionen deaktiverad. Anmärkning: Den här funktionen kräver en ljusstyrke- / temperatursensor.
Händelseförlopp gryning	Beroende på användning Koppling, dimning eller körning av anordning	Det inställda värdet hämtas när tröskelvärdet för skymning överskrids. T.ex. kan med jalsuinsatsen körning till övre ändläget (0-%) ställas in.
Händelseförlopp skymning	Beroende på användning Koppling, dimning eller körning av anordning	Det inställda värdet hämtas när tröskelvärdet för skymning underskrids. T.ex. kan med jalsuinsatsen körning till undre läget (100-%) ställas in.

12 Förklaring om överensstämmelse

Härmed intygar Albrecht Jung GmbH & Co. KG att denna radioutrustning art.nr 5367 .., 5368 .., 5381 ..och 5382 .. överensstämmer med direktivet 2014/53/EU. Fullständigt artikelnummer hittar du på enheten. Den fullständiga texten i EU-försäkran om överensstämmelse finns på följande webbplats: www.gira.de/konformitaet

13 Garanti

Garantin hanteras via fackhandeln inom ramen för gällande bestämmelser. Lämna eller skicka defekta apparater portofritt med en felbeskrivning till din ansvarige försäljare (fackhandel/installationsföretag/elfackhandel). De ser till att apparaterna skickas till Gira Service Center.

Gira
Giersiepen GmbH & Co. KG
 Elektro-Installations-
 Systeme

Industriegebiet Mermbach
 Dahlienstraße
 42477 Radevormwald

Postfach 12 20
42461 Radevormwald

Deutschland

Tel +49(0)21 95 - 602-0
Fax +49(0)21 95 - 602-191

www.gira.de
info@gira.de