

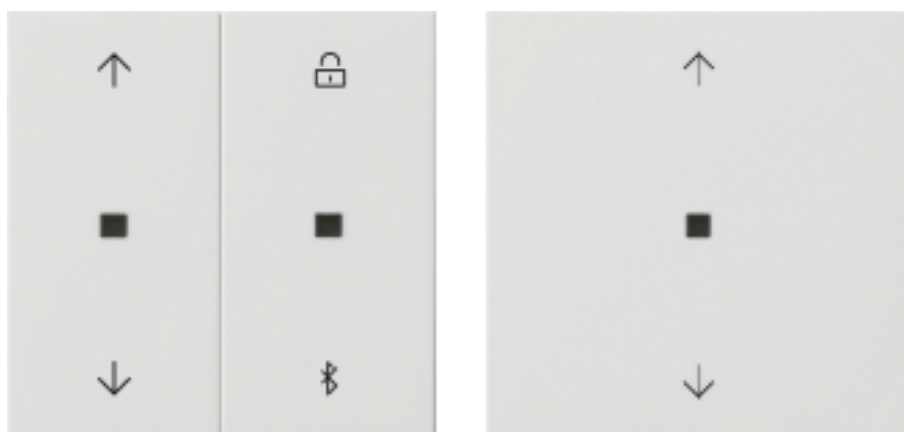
Bruksanvisning

Persienne- og koblingsur BT pilsymboler
Best.-nr. 5367 ..

Persienne- og koblingsur BT
Best.-nr. 5381 ..

Betjeningsmodul BT pilsymboler
Best.-nr. 5382 ..

Betjeningsmodul BT
Best.-nr. 5368 ..



1	Sikkerhetsinformasjon	3
2	Apparatets oppbygning.....	3
3	Forskriftsmessig bruk	4
4	Produktegenskaper	5
5	Igangsetting	6
6	Betjening sjalusi og rullegardin.....	7
7	Betjening av belysning.....	8
8	Aktivere funksjoner	9
9	Informasjon for autoriserte elektrikere	10
10	Tekniske data	10
11	Parameterliste	11
12	Samsvar	16
13	Garanti.....	16

1 Sikkerhetsinformasjon



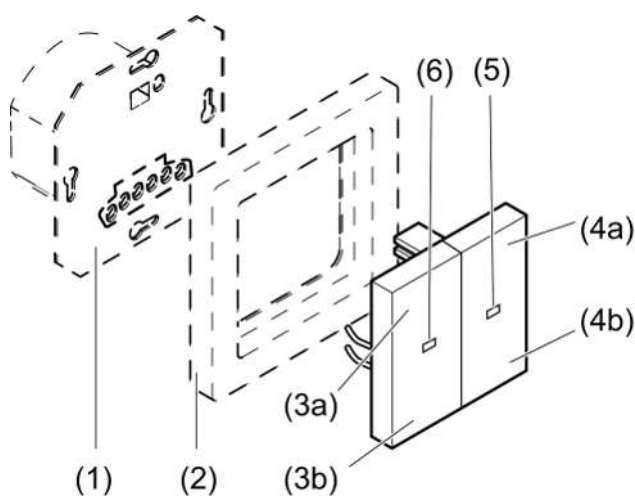
Montering og tilkobling av elektriske apparater må kun gjennomføres av elektrikere.

Fare for alvorlige personskader, brann og materielle skader. Les driftshåndboken, og følg den.

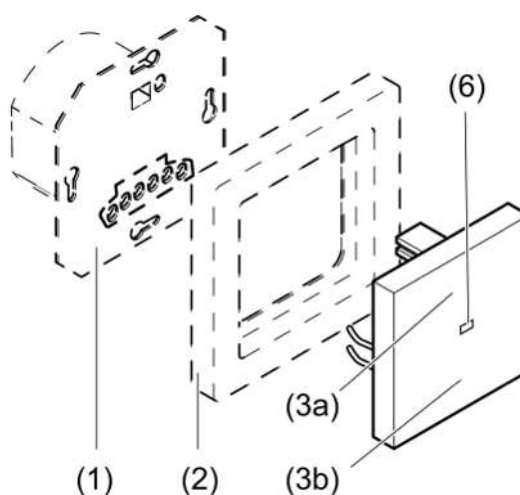
Fare for elektrisk støt. Frikobles før gjennomføring av arbeider på apparatet eller lasten. Ta herved hensyn til alle ledningsvernbytere som gir farlig spenning på apparatet eller lasten.

Denne anvisningen er en del av produktet og skal være hos sluttkunden.

2 Apparatets oppbygning



Bilde 1: Ytterdel dobbel



Bilde 2: Ytterdel enkel

- (1) Innsats
- (2) Dekselramme
- (3a) Forheng opp / lys på, lysere
- (3b) Forheng ned / lys av, mørkere
- (4a) Sperrefunksjon
- (4b) Aktivere bluetooth-kobling,
aktivere/ deaktivere automatikkdrift
- (5) Funksjons-LED
- (6) Status-LED

Visning-LED

Grønn	Forheng aktivert / lys på
Rød	Sperrefunksjon aktiv
Blinker rødt tre ganger	Ytterdelen var tidligere forbundet med en annen innsats
Oransje	Automatikkdrift deaktivert (kun ytterdel dobbel)
Blå	Bluetooth-forbindelse aktiv
Blinkende blå	Bluetooth-koblingsmodus aktiv
Raskt blinkende blå	Apparatoppdatering utføres
Blinker blått tre ganger	Klokkeslett ikke satt

Prioriteter ved LED-displayet:

- Rød LED før grønn eller oransje LED
- Blå LED før rød LED

3 Forskriftsmessig bruk

- Manuell og tidsstyrt betjening av f. eks. sjalusier, rullegardiner, markiser belysning eller ventilatorer
- Betjening og programmering med mobilt endeapparat (smarttelefon eller tablet) via bluetooth med ap
- Drift på koblings-, dimme- eller persienneinnsats, 3-tråds biapparat eller DALI Power-styreenhet for systemet 3000

Fabrikkinnstilling

- Koblingstider på en sjalusiinnsats:
 - ↑ klokken 07:00, man - tor
 - ↓ klokken 21:00, man - tor
 - ↑ klokken 07:00, fre
 - ↓ klokken 21:30, fre
 - ↑ klokken 09:00, lør
 - ↓ klokken 21:30, lør
 - ↑ klokken 09:00, søn
 - ↓ klokken 21:00, søn
- Astrofunksjonen er deaktivert

- Automatisk omstilling av sommer-/vintertid er aktivert
- i** Ingen koblingstider finnes ved drift på en koblings- eller dimmeinnsats.

Tiltak etter strømsvikt

Spenningsbrudd mindre enn gangreserve

- Alle data og innstillinger opprettholdes
- Forsømte koblingstider gjentas ikke

Spenningsbrudd større enn gangreserve

- den blå LED-en blinker tre ganger repetitivt, helt til klokkeslettet aktualiseres automatisk ved tilkobling til appen
- Koblinger utføres ikke
- Koblingstider opprettholdes

4 Produktegenskaper

Funksjoner direkte på ytterdelen

- Betjening av forheng og belysning
- Evaluering av 2-tråds, 3-tråds biapparat, roterende biapparat, Bluetooth veggsender eller tast
- Aktivere/ deaktivere sperrefunksjon (kun ytterdel dobbel)
- Aktivere/ deaktivere automatikkdrift (kun ytterdel dobbel)
- Løpetid og lufteposisjon til forhenget kan lagres
- Innkoblingslysstyrke eller innkobling på siste lysstyrke med dimmeinnsats kan lagres
- Aktivere/ deaktivere nattmodus (kun ytterdel dobbel)

Funksjoner via app

- Betjening av forheng og belysning med statusilbakemelding
- Visning av den aktuelle forhengposisjonen, dimmestilling eller koblingstilstand
- Programmering av opptil 40 individuelle koblingstidspunkter
- Til enhver koblingstid kan det lagres sjalusi- og lamellposisjonene eller koblings- og dimmeverdier
- Det er mulig å kopiere koblingstider til flere apparater
- Kobling for solopp- eller solnedgang (astrofunksjon)
- Astrotid gjennom lokalisering
- Astrotidsforskjell kan justeres for hvert koblingstidspunkt
- Automatisk omstilling av sommer-/vintertid, kan kobles ut
- Oppkallingsfunksjon, gjør at en person ved behov kan tiltrekke seg oppmerksomhet

- Tilfeldigfunksjon, gjør det mulig å utføre koblingstider tilfeldig innenfor et tidsvindu på +/- 15 minutter
- Sperrefunksjon
- Nattmodus
- Automatisk dato- og klokkeslettaktualisering ved forbindelse til smarttelefon
- Codebeskyttelse mulig ved tidsprogrammer og konfigurering
- Lagring av ventileringsposisjon, forhengløpetid, omstyringsvarighet til lameller og omstyringstid ved skifte av retningen
- Omkobling på innersdrift ved sjalusiinnsatser er mulig
- Maksimal og minimal lysstyrke kan justeres ved dimmeinnsats
- Solskjermings- og skumringsfunksjon mulig via en opsjonal lysstyrkesensor

5 Igangsetting

Installere appen på et mobilt endeapparat

Forutsetningen for å betjene appen er et mobilt endeapparat med bluetooth-grensesnitt med operativsystemet Android eller iOS.

- Last ned og installer Gira System 3000 appen fra iTunes App Store (iOS) eller Google Play Store (Android).

Kobling av mobile endeapparater via bluetooth

Forutsetning: Innsatsen må være tilkoblet og slått av. Ytterdelen er satt på innsatsen og det mobile endeapparatet befinner seg i nærheten av ytterdelen.

- Aktiver koblingsmodusen:
Ytterdel dobbel: trykk tasten (4b) i mer enn 4 sekunder.
Ytterdel enkel: Ved frakoblet last, trykk tastene (3a) og (3b) i 4 sekunder.
Den blå LED blinker sakte. Koblingsmodusen er aktiv i ett minutt.
- Start Gira **System 3000 App** og søk etter apparatet som skal kobles.
I appen vises ytterdelen "**Gira Timer**".
- Gjennomfør koblingen.

Koblingsmodusen forlates automatisk etter vellykket kobling. Den blå LED lyser som bekreftelse av en aktiv forbindelse.

- i** Maksimalt 8 mobile endeapparater kan kobles med en ytterdel. Når det 9. apparatet kobles, slettes apparatet som har vært ubrukt lengst.
- i** For å kunne utføre posisjonskjøringer for forhenget på en sjalusiinnsats, gjennomføres det en referansekjøring til øverste ytterstilling etter programmeringen. Denne referansekjøringen bør ikke avbrytes.

6 Betjening sjalusi og rullegardin

Alle innstillinger og betjeninger er også mulige via appen.

Kjøre duk

- Trykk på tasten (3a) eller (3b) i mer enn ett sekund.
Forhenget kjører i ønsket retning til endeposisjonen og stopper ved gjentatt tastetrykk.
- i** Hvis det er lagret en lufteposisjon, stopper forhenget allerede i lufteposisjonen når det kjører ned (se Lagre lufteposisjon).
- i** Ved betjening via en Bluetooth veggsender blir forhenget aktivert så lenge tasten trykkes.

Justere lamellene

- Trykk tasten (3a) eller (3b) kortere enn ett sekund.

Lagre gangtid til forheng

For å gjennomføre posisjonskjøring, må gangtiden til forhenget lagres på forhånd.

For å lagre forhengløpetiden må sjalusien kjøres i øvre endeposisjon og status-LED (6) slås av automatisk.

- I øvre endeposisjon trykker du på tasten (3b) i mer enn ett sekund.
Forhenget kjører i retning nedre endeposisjon.
- Trykk begge tastene og (3a) og (3b) og hold dem presset.
Forhenget blir stående, og fortsetter å kjøre etter 4 sekunder.
- Straks forhenget når den nedre endeposisjonen, slipp tastene og trykk på tasten (3b) i løpet av 4 sekunder.
Gangtiden lagres. Forhenget kjører tilbake i øvre endeposisjon.

Lagre lufteposisjon

For å lagre lufteposisjonen må sjalusien kjøres i øvre endeposisjon og status-LED (6) slås av automatisk.

- I øvre endeposisjon trykker du på tasten (3b) i mer enn ett sekund.
Forhenget kjører i retning nedre endeposisjon.
- Trykk begge tastene og (3a) og (3b) og hold dem presset.
Forhenget blir stående, og fortsetter å kjøre etter 4 sekunder.
- Straks ønsket lufteposisjon er nådd, slipp tastene og trykk tasten (3a) i løpet av 4 sekunder.
Lufteposisjonen lagres. Forhenget kjører tilbake i øvre endeposisjon.

- i** Ny lagring av lufteposisjonen overskriver den gamle verdien.

7 Betjening av belysning

Alle innstillinger og betjeninger er også mulige via appen.

Slå på lyset

- Trykk på tasten (3a) eller (3b) i mindre enn 0,4 sekunder.

- i** Med dimmeinnsatsen settes lyset på siste innstilt lysstyrke eller en lagret lysstyrke.

Slå på lampen med minimum lysstyrke

- Trykk tasten (3b) i mer enn 0,4 sekunder.

Stille inn lysstyrken

- Trykk på tasten (3a) eller (3b) i mer enn 0,4 sekunder.

Stille inn fargetemperaturen

- i** Kun med DALI Power-styreenhet.

- Trykk to ganger (dobbelklikk) øverst eller nederst på tasten (3a) eller (3b) i innkoblet tilstand i løpet av 0,4 sekunder. Lyset slås av og på igjen.

Apparatet er i fargetemperaturmodus.

- Trykk lenge på tasten (3a) eller (3b) for å forandre fargetemperaturen.

- i** Etter enda et dobbelklikk kobler apparatet tilbake til normal drift. Dette signaliseres av en rask utkobling fulgt av ny innkobling. Etter et minutt uten betjening kobler apparatet også tilbake til normal drift.

Lagre innkoblingslysstyrken/fargetemperaturen

- Stille inn lysstyrken
- Stille inn fargetemperaturen (kun DALI Power-styreenhet)
- Trykk tasten (3a) og (3b) i mer enn 4 sekundenr.

Innkoblingslysstyrken/fargetemperaturen er lagret. Som bekreftelse slås lyset kort av og på igjen.

Slette innkoblingslysstyrken/fargetemperaturen

- Trykk kort på tasten (3): Lyset slås på med lagret innkoblingslysstyrke og fargetemperatur.
- Trykk på tastene (3a) og (3b) i mer enn 4 sekunder uten å forandre lysstyrken.

Innkoblingslysstyrken er slettet.

Innkobling skjer med den siste innstilte lysstyrken/fargetemperaturen. Som bekræftelse slås lyset kort av og på igjen.

8 Aktivere funksjoner

Aktivere/ deaktivere automatikkdrift (kun ytterdel dobbel)

- Trykk kort på tasten (4b).

Automatisk drift blir aktivert/deaktivert.

Hvis automatikkdriften er deaktivert, lyser funksjons-LED (5) oransje. Lagrede kjøretider utføres ikke.

Aktivere/ deaktivere sperrefunksjon (kun ytterdel dobbel)

Sperrefunksjonen sperrer betjeningen via biapparat samt betjeningen via appen, og deaktiverer den automatiske driften. Det er fortsatt mulig med manuell betjening via tastene (3a) og (3b).

i Ved sjalusier er det fortsatt mulig med betjening via biapparat i retning "OPP" (vindalarm).

- Trykk tasten (4a) i mer enn 4 sekunder.
Sperrefunksjonen aktiveres eller deaktiveres hhv.

Ved aktiv sperrefunksjon lyser funksjons-LED (5) rødt.

i Sperremodusen kan også stilles inn med appen (parameterliste). Ved ytterdel enkel lyser status-LED (6) rødt ved aktiv sperrefunksjon.

Aktivere/ deaktivere nattmodus (kun ytterdel dobbel)

I nattmodus lyser status- og funksjons-LED ikke permanent, men kun i 5 sekunder etter at tasten trykkes.

- Trykk tasten (4a) og (4b) i mer enn 4 sekunder.
Nattmodus er aktivert: Funksjons-LED lyser i 3 sekunder rødt.

Nattmodus er deaktivert: Funksjons-LED lyser i 3 sekunder grønt.

i Ved ytterdel enkel og dobbel kan nattmodus stilles inn med appen (parameterliste).

Oppkallingsfunksjon

Funksjonen gjør at en person ved behov kan tiltrekke seg oppmerksomhet. En oppkalling kan utløses via et 2-tråds biapparat, Bluetooth veggsender eller en tast

Forutsetning: Oppkallingsfunksjonen er aktivert i appen.

- Trykk på tasten på biapparatet.

Lyset blinker (1 sekund på, 1 sekund av) til oppkallingen blir kvittert ved at det trykkes på en vilkårlig tast på apparatet.

Tilbakestille apparatet til fabrikkinnstilling

- Tastene (3a) og (3b) trykkes i løpet av de første 2 minuttene etter innkobling av nettspenningen i mer enn 20 sekunder helt til rød status-LED blinker raskt.
- Slipp tastene (3a) og (3b), og trykk de en gang til kort innen 10 sekunder. Den røde status-LED blinker saktere i ca. 5 sekunder.

Apparatet er tilbakestilt til fabrikkinnstilling (fabrikkinnstilling). Gjennom tre gangers blinking viser det blå LED-lyset at klokkeslettet ikke har blitt satt.

På en sjalusiinnsats utføres en referansekjøring til øverste ytterstilling.

- i** Etter at tilbakestilling til fabrikkinnstillinger er gjennomført må apparatet fjernes fra Appen.
For iOS-enheter må apparatet også fjernes fra listen over parrede Bluetooth-enheter (Innstillinger/Bluetooth). Ellers er det ikke mulig å fornye tilkoblingen.

9 Informasjon for autoriserte elektrikere



FARE!

Livsfare grunnet elektrisk støt

Frigjør apparatet. Dekk til spenningsførende deler.

Montere apparatet

Koblings-, dimme- eller sjalusiinnsats eller 3-tråds biapparat er riktig montert og tilkoblet (se veiledning for tilsvarende innsatser).


- Sett ytterdelen på innsatsen med dekselrammen.
- Slå på nettspenningen.

Hvis status-LEDen (6) blinker rødt tre ganger, var ytterdelen tidligere forbundet med en annen innsats. For å igjen muliggjøre betjeningen, må enten ytterdelen settes på riktig innsats eller trykk tastene (3a) og (3b) i mer enn 4 sekunder.

10 Tekniske data

Omgivelsestemperatur	-5 ... +45 °C
Lagrings-/transporttemperatur	-20 ... +70 °C
Gangnøyaktighet per måned	±10 s
Ved hver forbindelse til appen oppdateres klokkeslettet	
Gangreserve	ca. 4 t
Radiofrekvens	2,402 ... 2,480 GHz

Sendereffekt	maks. 2,5 mW, Klasse 2
Senderens rekkevidde	typ. 10 m
Opplysninger iht. EN 60730-1	
Virkemåte	1.B.S.T
Tilsmussingsgrad	2
Kalibreringsstøtspenning	4000 V

 Dette apparatet inneholder et fast installert batteri. Etter bruk må apparatet samt batteri kasseres miljøvennlig. Apparatet skal ikke kastes i husholdningsavfall. Ta kontakt med kommunen du bor i for informasjon om miljøvennlig avfallshåndtering. I henhold til loven er sluttbrukeren forpliktet til returnering.

11 Parameterliste

Parametere som kan justeres via appen

Avhengig av innsatsen kan følgende parametere endres via appen.

Innstillinger ved koblings-/ dimme- og sjalusiinnsatser

Parametere	Innstillingsmuligheter, fabrikkinnstilling	Forklaringer
Flytt soloppgangstid	+/- 0 ... 120 minutter Fabrikkinnstilling: 0 minutter	Astro-tider angir tidene for solopp- og solnedgang i løpet av et kalenderår. Hvis en ønsker at koblingen skal gjennomføres tidlig ved begynnelsen av skumringen eller først ved fullt lys, kan dette gjøres med forskyvningen av denne forskyvningen.
Flytt solnedgangstiden	+/- 0 ... 120 minutter Fabrikkinnstilling: 0 minutter	Astro-tider angir tidene for solopp- og solnedgang i løpet av et kalenderår. Hvis en ønsker at koblingen skal gjennomføres tidlig ved begynnelsen av kvelden eller først ved full mørke, kan dette gjøres med forskyvningen av denne forskyvningen.
Sett plassering	Bestemmelse av aktuell posisjon via GPS-funksjonen for det mobile endeapparatet.	For å tilpasse de astronomiske tider til den geografiske plasseringen må GPS-funksjonen til mobilterminalen aktiveres. Beregningen av astro-tiden for lokale steder gjøres en gang i uken.
Tidsomstilling	På, Av Fabrikkinnstilling: På	Aktiverer automatisk omstilling av sommer-/vintertid.
Nattmodus	På, Av Fabrikkinnstilling: Av	I nattmodus lyser status-LED ikke permanent, men kun i 5 sekunder etter at tasten trykkes.

Parametere	Innstillingsmuligheter, fabrikkinnstilling	Forklaringer
Sperrefunksjon	På, Av Fabrikkinnstilling: Av	Sperrefunksjonen sperrer betjeningen via biapparat samt betjeningen via appen, og deaktiverer den automatiske driften. Det er fortsatt mulig med manuell betjening via tastene (3a) og (3b).
EnOcean-bryter	MAC-adresse Navn Enkel vippestast Venstre vippestast Høyre vippestast	Bluetooth veggssenderen må være forbundet til apparatet for at det skal kunne betjenes. Legg inn MAC-adressen til Bluetooth veggssenderen, velg hvilken tast apparatet skal betjenes med og gi den et navn. Det kan kobles til opp til 8 Bluetooth veggssendere til apparatet.

Innstillinger ved alle koblings- og dimmeinnsatser

Parametere	Innstillingsmuligheter, fabrikkinnstilling	Forklaringer
Aktivere oppkallingsfunksjonen	På, Av Fabrikkinnstilling: Av	Funksjonen gjør at en person ved behov kan tiltrekke seg oppmerksomhet. En oppkalling kan utløses via et 2-tråds biapparat, Bluetooth veggssender eller en tast når funksjonen er slått på. Hvis en oppkalling ble utløst, blinker lyset (1 sekund på, 1 sekund av) helt til oppkallingen blir kvittert ved at det trykkes på en vilkårlig tast på apparatet. En utløst oppkalling overstyrer alle funksjonene til apparatet. Funksjonene går videre i bakgrunnen, slik at apparatet kobler tilbake til den aktuelle tilstanden når oppkallingen blir kvittert.

Innstillinger kun ved dimmeinnsatser, DALI Power-styreenhet

Parametere	Innstillingsmuligheter, fabrikkinnstilling	Forklaringer
Innkoblingslystyrken	1 ...100 % Fabrikkinnstilling: 100 %	Ved kort betjening kobler utgangen om på den innstilte innkoblingslystyrkeverdien. Merk: Hvis verdien ligger over den innkoblede maksimale lysstyrken eller under den minimale lysstyrken, kobles det om til den enkelte grenseverdien.
Maksimal dimmeverdi	75 ...100 % Fabrikkinnstilling: 100 %	Legger fast den maksimale innstillbare lysstyrken.

Parametere	Innstillingsmuligheter, fabrikkinnstilling	Forklaringer
Minimal dimmeverdi	1 ... 67 % Fabrikkinnstilling: 5 %	Legger fast den minimale innstillbare lysstyrken.
Fargetemperatur	Minimal fargetemperatur 2000 ... 4500 K	Minimal fargetemperatur: Bestemmer den minimale innstillbare fargetemperaturen
Kun for DALI Powerstyreenhet	Maksimal fargetemperatur 5000 ... 10000 K Innkoblingsfargetemperatur 2000 ... 10000 K Fabrikkinnstilling: Minimal fargetemperatur 2000 K, maksimal fargetemperatur 6000 K, innkoblingsfargetemperatur 2700 K	Maksimal fargetemperatur: Bestemmer den maksimale innstillbare fargetemperaturen. Innkoblingsfargetemperatur: Lyset slås på med en lagret fargetemperatur.

Innstillinger kun ved koblingsinnsatser

Parametere	Innstillingsmuligheter, fabrikkinnstilling	Forklaringer
Utkoblingsforvarsel	På, Av Fabrikkinnstilling: Av	Ved aktivert utkoblingsforvarsel slås lyset ikke direkte av. Lyset slokner kort 30, 20, og 10 sekunder før permanent utkobling.

Innstillinger kun ved koblingsinnsatser 2 kanaler

Parametere	Innstillingsmuligheter, fabrikkinnstilling	Forklaringer
Aktiver innkoblingsforsinkelser Utgang 2	På, Av Fabrikkinnstilling: På	Slå på eller av innkoblingsforsinkelsen for utgang 2. Når parameteren er slått av, kobles utgang 2 inn samtidig med utgang 1.
Innkoblingsforsinkelse, utgang 2	0 s ... 60 min Fabrikkinnstilling: 2 min	Etter at utgang 1 er blitt innkoblet, kobles utgang 2 også inn etter at den innstilte tiden er forløpt.
Stoppforsinkelser, utgang 2	0 s ... 60 min Fabrikkinnstilling: 5 min	Etter at utgang 1 er blitt utkoblet, kobles utgang 2 også ut etter at den innstilte tiden er forløpt.

Innstillinger kun ved sjalusiinnsatser

Parametrer	Innstillingsmuligheter, fabrikkinnstilling	Forklaringer
Driftsform	Rullegardiner Persienne Markise Fabrikkinnstilling: Rullegardin	Rullegardiner Det aktiveres en rullegardin eller markise der funksjonen stramming av duk ikke er nødvendig. Persienne Det aktiveres en sjalusi. Markise Det aktiveres en markise der funksjonen stramming av duk ikke er nødvendig.
Kjøretid	1 ... 360 sek Fabrikkinnstilling: 120 s	Absolutt som gardinen trenger fra den øvre posisjonen til endeposisjonen. Inntastingen er nødvendig, hvis posisjonskjøring skal utføres.
Lamelljusterings tid	0 ... 10 sek Fabrikkinnstilling: 0 s	Absolutt tid for omstyring av sjalusilameller. For driften av markiser kan en her stille inn strammetid for duk.
Inversdrift	På, Av Fabrikkinnstilling: Av	Inverterer aktiveringen av reléutgangene. Ved invertert drift skal reléutgangene "Opp" og "Ned" styres omvendt. Dette er f.eks. nødvendig for styring av takluker.
Opphengningsh øtde lufteposisjon	0 ... 100 % Fabrikkinnstilling: 100 %	I denne stillingen stopper gardinen når du slår av. Denne parameteren er kun vises i driftsformen rullgardin.
Lamellposisjon luftingsposisjon	0 ... 100 % Fabrikkinnstilling: 100 %	Ventilasjonsposisjon i driftsformen "Sjalusi": Forhenget beveger seg til den nedre grenseposisjonen og lamellene vipper til verdien som er angitt her.

Innstilling med valgfri lysstyrke-temperatursensor

Parametrer	Innstillingsmuligheter, fabrikkinnstilling	Forklaringer
Programmereg lysføler	Inntasting MAC-adresse.	Etter inntasting av Mac-adressen blir den mottatte lysstyrken for styringen brukt av lysstyrkeavhengige koblinger.
Lysstyrkeevaluering	På, Av Fabrikkinnstilling: Av	Hvis en lysstyrkeevaluering og en lysstyrketerskel overskrides i over 2 minutter, utføres det solskjerming. Hvis lysstyrken er under den innstilte lysstyrketerskel i mer enn 15 minutter, utføres handlingen Solskjerming inaktiv.

Parametere	Innstillingsmuligheter, fabrikkinnstilling	Forklaringer
Lysstyrketerskel	4 000 ... 80 000 lux Fabrikkinnstilling: 20 000 lux	Lysstyrketerskel for at solskjermingen skal startes.
Handling solskjerming aktiv	Avhengig av hvilken innsats som brukes Kobling, dimmer eller forheng	Den angitte verdien hentes frem når lysstyrketerskel overskrides. F.eks vil sjalusiinnsatsen gå til den innstilte solbeskyttelsesposisjonen.
Handling Solskjerming inaktiv	Avhengig av hvilken innsats som brukes Kobling, dimmer eller forheng	Den angitte verdien hentes frem når lysstyrketerskel underskrides. F.eks. kan stasjonen settes til den øvre grenseposisjonen (0 %) for sjalusiinnsats.
Temperaturregistrering	På, Av Fabrikkinnstilling: Av	Hvis temperaturvurderingen er aktivert, kontrolleres det om temperaturterskelverdien som ble innstilt ble overskredet før solskjermingen utføres. Hvis dette ikke er tilfelle, utføres solskjermingen først når det har skjedd en temperaturoverskridelse.
Temperaturterskelverdi	5 ... 50 °C, av Fabrikkinnstilling: Av	Temperaturterskelverdi for temperaturavhengig solskjerming.
Morgenskumring	På, Av Fabrikkinnstilling: Av	Når daggry er på, blir den lagrede handlingen utført når skumringsverdien overskrides. Avhengig av applikasjonen blir lyset skiftet eller hengslene flyttes til en lagret posisjon og lameller er vippet.
Skumring	På, Av Fabrikkinnstilling: Av	Når skumring er på, blir den lagrede handlingen utført når skumringsverdien underskrides. Avhengig av applikasjonen blir lyset skiftet eller hengslene flyttes til en lagret posisjon og lameller er vippet.
Skumringsterskel	5 ... 4 000 lux Fabrikkinnstilling: 10 lux	Hvis en innstilt skumringsterskel underskrides i over 4 minutter, utføres det skumring. Hvis lysstyrken stiger over innstilt skumringsverdi i over 4 minutter, deaktiveres skumringsfunksjonen. Henvisning: For denne funksjonen er det nødvendig med en lysstyrke-/temperatursensor.
Handling daggry	Avhengig av hvilken innsats som brukes Kobling, dimmer eller forheng	Den angitte verdien hentes frem når skumringsterskelen overskrides. F.eks. kan stasjonen settes til den øvre grenseposisjonen (0 %) for sjalusiinnsats.

Parametere	Innstillingsmuligheter, fabrikkinnstilling	Forklaringer
Handling skumring	Avhengig av hvilken innsats som brukes Kobling, dimmer eller forheng	Den angitte verdien hentes frem når skumringsterskelen underskrives. F.eks. kan stasjonen settes til den nedre grenseposisjonen (100 %) for sjalusiinnsats.

12 Samsvar

Hermed erklærer Gira Giersiepen GmbH & Co. KG at typen av det trådløse anlegget art.-nr. 5367 .., 5368 .., 5381 .. og 5382 .. samsvarer med direktiv 2014/53/EU. Det fullstendige varenummeret finner du på apparatet. Den fullstendige teksten til EU-samsvarserklæringen er tilgjengelig under følgende Internettadresse:
www.gira.de/konformitaet

13 Garanti

Garantien ytes via faghandel i henhold til juridiske bestemmelser. Legg ved en beskrivelse av feilen og lever eller send defekte apparater portofritt til din forhandler (faghandel/installasjonsbedrift/elektrofaghandel). Derfra blir apparatene sendt videre til Gira Service Center.

Gira
Giersiepen GmbH & Co. KG
Elektro-Installations-
Systeme

Industriegebiet Mermbach
Dahlienstraße
42477 Radevormwald

Postfach 12 20
42461 Radevormwald

Deutschland

Tel +49(0)21 95 - 602-0
Fax +49(0)21 95 - 602-191

www.gira.de
info@gira.de