

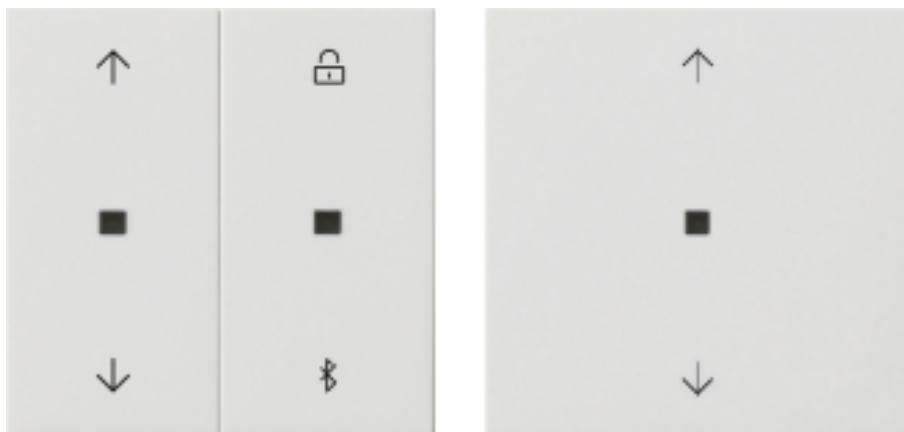
Käyttöohje

Sälekaihdin- ja kytkentäajastin BT nuolisymbolit
Tilausnro. 5367 ..

Sälekaihdin- ja kytkentäajastin BT
Tilausnro. 5381 ..

Käyttökansi BT nuolisymbolit
Tilausnro. 5382 ..

Käyttökansi BT
Tilausnro. 5368 ..



1	Turvallisuusohjeet.....	3
2	Kojeen rakenne	3
3	Määräysten mukainen käyttö.....	4
4	Tuoteominaisuudet	5
5	Käyttöönotto	6
6	Säle- ja rullakaihtimen käyttö.....	7
7	Valaisun käyttö	8
8	Toimintojen aktivointi	9
9	Tietoja valtuutetuille sähköasentajille	10
10	Tekniset tiedot	11
11	Parametrituettelo	11
12	Vaatimustenmukaisuus	16
13	Takuu.....	17

1 Turvallisuusohjeet



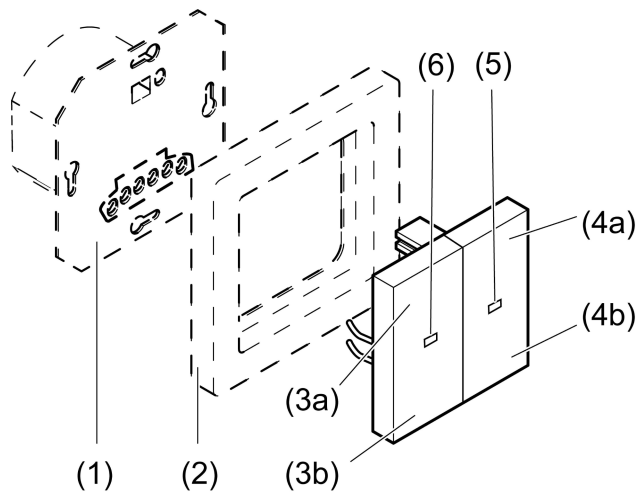
Sähkölaitteiden kokoonpanon ja liitännän saavat suorittaa vain ammattisähköasentajat.

Vaikeat loukkaantumiset, tulipalo tai aineelliset vahingot ovat mahdollisia. Lue ohje huolellisesti ja noudata sitä.

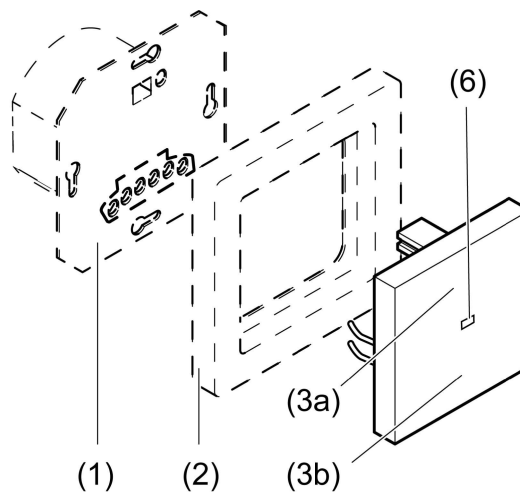
Sähköiskun vaara. Erotta laite verkkovirrasta ennen sille tai kuormalle tehtäviä töitä. Ota tässä huomioon kaikki johdonsuojajytkimet, jotka voivat aiheuttaa vaarallisia jännitteitä laitteeseen tai kuormaan.

Tämä ohje on osa tuotetta ja se on tarkoitettu loppuasiakkaalle.

2 Kojeen rakenne



Kuva 1: Painike, 2-kertainen



Kuva 2: Painike, 1-kertainen

- (1) Kytkentälevy
- (2) Peitekehys
- (3a) Verho ylös / valot päälle, valoisampi
- (3b) Verho alas / valot pois päältä, pimeämpi
- (4a) Estotoiminto
- (4b) Aktivoi Bluetooth-yhteys, Kytke automaattikäyttö päälle/pois päältä
- (5) Toiminto-LED
- (6) Tila-LED

LED-näyttö

Vihreä	Verhoja ohjattu / valo päällä
Punainen	Estotoiminto aktiivinen
Punainen vilkkuu kolme kertaa	Päällysosa oli aikaisemmin yhdistetty toisen mekanismin kytkentälevyyn.
Oranssi	Automaattikäyttö pois päältä (vain 2-kert. painike)
Sininen	Bluetooth-yhteys aktiivinen
Sininen vilkkuu	Bluetooth-kytkentätila aktiivinen
Sininen vilkkuu nopeasti	Suoritetaan laitepäivitystä
Sininen vilkkuu kolme kertaa	Kellonaikaa ei asetettu

Prioriteetit LED-valon yhteydessä:

- Punainen LED-valo ennen vihreää tai oranssia LED-valoa
- Sininen LED-valo ennen punaista LED-valoa

3 Määräysten mukainen käyttö

- Esim. säle-, rullakaihtimien sekä markiisien, valaistuksen tai tuulettimien manuaalinen ja aikaohjattu käyttö
- Käyttö ja ohjelmointi mobiiliin loppulaitteen avulla (älypuhelin tai tabletti) Bluetoothin-sovelluksen avulla
- Käyttö kytkimen, himmentimen tai sälekaihtimen kytkentälevyllä, 3-johtoisella sivuliittymällä tai System 3000 -järjestelmän DALI-Power-ohjausyksiköllä

Tehdasasetus

- Kytkentä sälekaihdinten kytkentälevyltä:
 - ↑ klo 07:00, ma-to
 - ↓ klo 21:00, ma-to
 - ↑ klo 07:00, pe
 - ↓ klo 21:30, pe
 - ↑ klo 09:00, la

- ↓ klo 21:30, la
 - ↑ klo 09:00, su
 - ↓ klo 21:00, su
- Astro-toiminto ei ole aktiivinen

- Aut. kesä-/talviaikaan siirtyminen on aktiivinen

i Jos käytössä on kytkennän tai himmennuksen kytkentälevy, kytkentäaikoja ei ole saatavilla.

Toiminta sähkökatkon jälkeen

Jännitekatko lyhyempi kuin tehoreservi

- Kaikki tiedot ja asetukset säilyvät
- Menetettyjä kytkentäaikoja ei huomioida jälkeempään

Jännitekatko suurempi kuin tehoreservi

- Sininen LED-valo vilkkuu toistuvasti kolme kertaa, kunnes kellonaika päivitetään automaattisesti sovellukseen yhdistämisen yhteydessä
- Kytkentöjä ei ohjata
- Kytkentäajat säilyvät

4 Tuoteominaisuudet

Toiminnot suoraan painikkeesta

- Verhojen ja valaistuksen käyttö
- 2-johtoisen sivuliittymän, 3-johtoisen sivuliittymän, kääntösivuliittymän, Bluetooth-seinä lähettimen tai painikkeen arviointi
- Estotoiminnon aktivointi/deaktivointi (vain 2-kert. painike)
- Automaattikäytön aktivointi/deaktivointi (vain 2-kert. painike)
- Verhon käyttöajan tai nostoasennon voi tallentaa
- Kytkentäkirkkaus tai kytkeminen viimeiseen kirkkausasteeseen voidaan tallentaa himmennuksen kytkentälevylle
- Yötilan aktivointi/deaktivointi (vain 2-kert. painike)

Toiminto apin kautta

- Verhojen ja valaistuksen käyttö tilailmoituksella
- Verhojen asennon, himmennyssäädön tai kytkentätilan näyttö
- Valittavana jopa 40 yksilöllistä kytkentäaikapistettä
- Sälekaihdinten ja lamellien asentoa tai kytkentä- ja himmennysarvoja voidaan säätää kaikkina aikoina
- Kytkentäajat voidaan kopioida muihin laitteisiin
- Auringonnousun tai -laskun mukainen kytkentä (astro-toiminto)
- Astro-aika paikkakunnan määrittämisen mukaisesti
- Astro-ajan siirto jokaista kytkentäaikapistettä varten säädettävissä

- Aut. kesä-/talviaikaan siirtyminen, poiskytkettävissä
- Kutsutoiminto, mahdollistaa henkilölle huomion herättämisen tarvittaessa
- Satunnaistoitinto, mahdollistaa kytkentäaikojen suorittamisen +/- 15 min aikaikkunassa satunnaisesti
- Estotoiminto
- Yötila
- Automaattinen päivän ja kellonajan päivitys älypuhelimien yhteydessä
- Salasanan kysely suojaa aikaohjelmat ja kokoonpanon
- Tuuletusasennon, verhojen käyttöajan, lamellien ohjausajan ja suunnanvaihdon ohjausajan tallennus
- Sälekaihdivien kytkentälevyjen yhteydessä säätö käänteiselle käytölle mahdollista
- Enimmäiskirkkaus ja vähimmäiskirkkaus säädettävissä himmennuksen kytkentälevystä
- Valinnaisen kirkkaustunnistimen ansiosta aurinkosuoja- ja himmennystoiminto mahdollisia

5 Käyttöönotto

Sovelluksen asennus mobiiliin loppulaitteeseen

Sovellus vaatii mobiilia loppulaitetta, jossa on Bluetooth-yhteys sekä käyttöjärjestelmä Android tai iOS.

- Lataa Gira-järjestelmän 3000 sovellus iTunes App Storesta (iOS) tai Google Play Storesta (Android) ja asenna se.

Mobiilin loppulaitteen yhdistäminen Bluetoothin avulla

Edellytys: Kytkentälevyn pitää olla liitettynä ja pois päältä. Käyttöelementti on asennettu kytkentäkäytön päällä ja mobiili loppulaite on sijoitettu käyttöelementin lähelle.

- Yhdistystilan aktivointi:
2-Kert. painike: Paina painiketta (4b) yli 4 sekunnin ajan.
1-Kert. painike: Kuorman ollessa pois päältä kytkettynä paina painikkeita (3a) ja (3b) yli 4 sekunnin ajan.
Sininen LED-valo vilkkuu hitaasti. Kytkentätila on minuutin ajan aktiivinen.
- Käynnistä Gira **System 3000 App** ja etsi kytkettävä laite.
Sovelluksessa näkyy painike "**Gira Timer**".
- Suorita kytkentä.
Kytkeätilasta poistutaan automaattisesti onnistuneesti suoritettua kytkennän jälkeen. Sininen LED-valo palaa aktiivisten yhteyden merkiksi.

- i** Yhteen käyttöelementtiin voidaan kytkeä korkeintaan 8 mobiililaitetta. Kun 9. laite yhdistetään, kauemmin käyttämättömänä ollut laite sammutetaan.
- i** Jotta sälekaihtimen kytkentälevyn avulla voitaisiin ohjata verhon asentoa, ohjelmoinnin jälkeen suoritetaan referenssiajo ylempään päteasentoon. Tätä referenssiajota ei saa pysäyttää.

6 Säle- ja rullakaihtimen käyttö

Kaikki asetukset ja käyttötavat ovat mahdollisia myös sovelluksen kautta.

Verhon liikuttaminen

- Paina painiketta (3a) tai (3b) yli sekunnin ajan.
Verho kulkee haluttuun suuntaan päteasentoon asti tai pysähtyy painiketta uudelleen painettaessa.
- i** Jos nostoasento on tallennettu, verho pysähtyy ajettaessa alas jo nostoasennossa (ks. nostoasennon tallennus).
- i** Käytettäessä Bluetooth-seinälähtetimen kautta verho aktivoidaan painikkeen painamisen ajaksi.

Lamellien säätö

- Paina painiketta (3a) tai (3b) alle sekunnin ajan.

Verhon toiminta-ajan tallentaminen

Jotta asemointiajota voitaisiin suorittaa, kun ensin on tallennettu verhojen toiminta-aika.

Verhon ajoajan tallentamista varten sälekaihdin pitää ajaa ylempään päteasentoon ja tila-LED (6) sammuttaa automaattisesti.

- Paina painiketta (3b) ylemmästä loppuasennosta yli sekunnin ajan.
Verho kulkee alimman päteasennon suuntaa.
- Paina ja pidä painettuina painikkeita (3a) ja (3b).
Verho pysähtyy, mutta liikkuu taas 4 sekunnin kuluttua.
- Vapauta painike heti, kun verho on saavuttanut alimman päteasennon, päästä irti painikkeista ja paina painiketta (3b) seuraavan 4 sekunnin sisällä.
Toiminta-aika tallentuu. Verho nousee ylimpään päteasentoon.

Tuuletusasennon tallennus

Nostoasennon tallentamista varten sälekaihdin pitää ajaa ylempään päteasentoon ja tila-LED (6) sammuttaa automaattisesti.

- Paina painiketta (3b) ylemmästä loppuasennosta yli sekunnin ajan.

Verho kulkee alimman pääteasennon suuntaa.

- Paina ja pidä painettuina painikkeita (3a) ja (3b).

Verho pysähtyy, mutta liikkuu taas 4 sekunnin kuluttua.

- Heti kun toivottu nostoasento on saavutettu, päästä irti painikkeesta ja paina seuraavan 4 sekunnin sisällä painiketta (3a).

Nostoasento tallennetaan. Verho nousee ylimpään pääteasentoon.

- i** Tuuletusasennon uusi tallentaminen korvaa vanhan arvon.

7 Valaisun käyttö

Kaikki asetukset ja käyttötavat ovat mahdollisia myös sovelluksen kautta.

Kytke valaistus päälle

- Paina painiketta (3a) tai (3b) alle 0,4 sekuntia.

- i** Himmennyksen kytkentälevyn avulla valo kytketään päälle viimeksi asetettuun kirkkauteen tai tallennettuun kirkkauteen.

Valon kytkentä vähimmäiskirkkaudella

- Paina painiketta (3b) kauemmin kuin 0,4 sekuntia.

Kirkkauden asetus

- Paina painiketta (3a) tai (3b) kauemmin kuin 0,4 sekuntia.

Väriämpötilan säätö

- i** Vain DALI-Power-ohjausyksikön kanssa.

- Paina painiketta (3a) tai (3b) laitteen ollessa päällä ylhäältä tai alhaalta kaksi kertaa 0,4 sekunnin sisällä (kaksoisklikkaus). Valo sammuu ja syttyy taas päälle.

Laite on väriämpötilatilassa.

- Paina painiketta (3a) tai (3b) pitkään muuttaaksesi väriämpötilaa.

- i** Jos painiketta painetaan uudestaan kaksi kertaa, laite siirtyy takaisin normaaliin käyttöön ja ilmoittaa tästä kytkemällä laitteen lyhyesti pois päältä ja takaisin päälle. Jos painiketta ei paineta minuutin sisällä, laite siirtyy myöskin takaisin normaaliin käyttöön.

Päällekytkennän/väriämpötilan tallennus

- Kirkkauden asetus
- Väriämpötilan säätö (vain DALI-Power-ohjausyksikkö)
- Paina painikkeita (3a) ja (3b) kauemmin kuin 4 sekuntia.

Kytkeäkirrkaus/väriämpötila on tallennettu. Vahvistukseksi valo kytkeytyy lyhyesti pois päältä ja takaisin päälle.

Päällekytkennän/väriämpötilan poistaminen

- Paina painiketta (3) lyhyesti: valo syttyy päälle tallennetulla kytkentäkirrkaudella ja väriämpötilalla.
- Muuttamatta kirrkautta paina painikkeita (3a) ja (3b) yli 4 sekuntia.

Kytkeäkirrkaus on poistettu.

Päällekytkentä tapahtuu viimeksi säädettyyn kirrkauteen/väriämpötilaan. Vahvistukseksi valo kytkeytyy lyhyesti pois päältä ja takaisin päälle.

8 Toimintojen aktivointi

Automaattikäytön aktivointi/deaktivointi (vain 2-kert. painike)

- Paina painiketta (4b) lyhyesti.
Automaattikäyttö aktivoidaan/deaktivoidaan.

Kun automaattikäyttö on deaktivoitu, toiminto-LED (5) palaa oranssina. Tallennettuja ajoaikoja ei suoriteta.

Estotoiminnon aktivointi / deaktivointi (vain 2-kert. painike)

Estotoiminto estää sivuliittymän käytön sekä käytön sovelluksen kautta ja kytkee automaattisen käytön pois toiminnasta. Manuaalinen käyttö painikkeiden (3a) ja (3b) avulla on edelleen mahdollista.

i Sälekaihtimien kohdalla on sivuliittymän käyttö suuntaan "YLÖS" (tuulihälytys) edelleen mahdollista.

- Paina painiketta (4a) kauemmin kuin 4 sekuntia.
Estotoiminto aktivoidaan tai kytketään pois toiminnasta.

Jos estotoiminto on aktiivinen, toiminto-LED (5) palaa punaisena.

i Estotoiminto voidaan säätää myös sovelluksella (parametriluettelo). 1-kert. painikkeen tapauksessa tila-LED (6) palaa punaisena, kun estotoiminto on aktiivinen.

Yötilan aktivointi / deaktivointi (vain 2-kert. painike)

Yötilassa eivät tila- ja toiminto-LED pala jatkuvasti, vaan vain 5 sekuntia painikkeen aktivoimisen jälkeen.

- Paina painikkeita (4a) ja (4b) kauemmin kuin 4 sekuntia.
Yötila on aktivoitu: Toiminto-LED palaa noin 3 sekunnin ajan punaisena.

Yötila on pois toiminnasta: Toiminto-LED palaa noin 3 sekunnin ajan vihreänä.

- i** 1-kert. ja 2-kert. painikkeen yhteydessä voidaan säätää yötila sovelluksella (parametriluettelo).

Kutsutoiminto

Toiminto mahdollistaa henkilölle huomion herättämisen tarvittaessa. Tätä varten voidaan laukaista kutsu 2-johtoisen sivuliittymän, Bluetooth-seinälähettimen tai painikkeen kautta

Edellytys: kutsutoiminto on aktivoitu sovelluksen kautta.

- Paina sivuliittymän painiketta.
Valo vilkkuu (1 sekunti päällä, 1 sekunti pois), kunnes kutsu kuitataan painamalla mitä tahansa painiketta laitteella.

Laitteen palauttaminen tehdasasetuksiin

- Paina painikkeita (3a) ja (3b) verkkojännitteen päällekytkemisen jälkeisten 2 minuutin aikana yli 20 sekunnin ajan, kunnes punainen tila-LED vilkkuu nopeasti.
- Päästä irti painikkeista (3a) ja (3b) ja paina lyhyesti uudelleen 10 sekunnin sisällä.
Punainen tila-LED vilkkuu n. 5 sekunnin ajan hitaammin.

Laitteen tehdasasetukset on palautettu (tehdasasetus). Sininen LED ilmaisee vilkkumalla kolmesti, että kellonaikaa ei ole asetettu.

Sälekaihtimen kytkentälevyn käyttöä seuraa referenssiajo ylempään pääteasentoon.

- i** Tehdasasetuksen palautuksen jälkeen laite on kytkettävä pois sovelluksesta. iOS-loppulaitteiden kohdalla laite on lisäksi poistettava kytkettyjen Bluetooth-laitteiden listalta manuaalisesti (asetukset/Bluetooth). Muussa tapauksessa uusi kytkentä ei ole mahdollinen.

9 Tietoja valtuutetuille sähköasentajille



VAARA!

Sähköisku voi aiheuttaa hengenvaaran

Erota laite verkkovirrasta. Peitä jännitettä johtavat osat.

Laitteen asennus


Kytkeä-, himmennys- ja sälekaihdinten kytkentälevy tai 3-johtoinen sivuliitäntä on asennettu ja kytketty asianmukaisesti (katso vastaavan kytkentälevyn ohjeet).

- Liitä painike peitekehyksineen kytkentälevyyn.
- Kytke verkkojännite päälle.

Jos tila-LED (6) vilkkuu kolme kertaa uudestaan punaisena, painike oli aikaisemmin yhdistetty toiseen kytkentälevyyn. Jotta käyttö olisi taas mahdollista, liitä käyttöelementti oikeaan kytkentälevyyn tai paina painikkeita (3a) ja (3b) yli 4 sekunnin ajan.

10 Tekniset tiedot

Ympäristön lämpötila	-5 ... +45 °C
Varastointi-/kuljetuslämpötila	-20 ... +70 °C
Vaihe tarkkuus kuukaudessa	± 10 s
Aina, kun ollaan yhteydessä sovellukseen, kellonaika päivitetään.	
Tehoreservi	n. 4 h
Radiotaajuus	2,402 ... 2,480 GHz
Lähetysteho	maks. 2,5 mW, Luokka 2
Lähetyksen kantama	tyyppi 10 m
Tiedot normin DIN EN 60730-1 mukaan	
Toimintatapa	1.B.S.T
Likaantumisaste	2
Nimellissysäysjännite	4000 V

 Tässä laitteessa on kiinteästi sisäänrakennettu akku. Kun käyttö lopetetaan, on laite ja akku hävitettävä ympäristön huomioon ottaen. Laitetta ei saa hävittää talousjätteen mukana. Kaupunkien ja kuntien viranomaiset antavat tietoa ympäristön huomioon ottavasta hävittämisestä. Loppukäyttäjä on lakisääteisesti velvollinen palauttamaan käytetyt akut.

11 Paramettiluettelo

Sovelluksen kautta asetettavat parametrit

Kytkenälevystä riippuen sovelluksen kautta voidaan muuttaa seuraavia parametreja.

Asetukset kytkennän, himmennuksen ja sälekaihdinten kytkentälevyjen yhteydessä

Parametrit	Asetusmahdollisuudet Tehtasasetus	Selitykset
Auringonnousu aika siirretty.	+/- 0 ... 120 minuuttia Tehtasasetukset: 0 minuuttia	Astro-aika ilmoittaa auringon nousu- ja laskuajat kalenterivuoden aikana. Tätä siirtoa voidaan käyttää, kun kytkentä halutaan tapahtuvaksi aikaisin aamuhämärän aikaan tai vasta kun on täysin valoisaa.
Auringonlasku aika siirretty.	+/- 0 ... 120 minuuttia Tehtasasetukset: 0 minuuttia	Astro-aika ilmoittaa auringon nousu- ja laskuajat kalenterivuoden aikana. Tätä siirtoa voidaan käyttää, mikäli halutaan kytkentä tapahtuvaksi illan hämärtyessä tai vasta kun on täysin pimeää.

Parametrit	Asetusmahdollisuudet Tehtasasetus	Selitykset
Aseta paikka	Sen hetkisen asennon ilmoitus mobiiliin loppulaitteen GPS-toiminnon kautta.	Astro-aikojen mukauttaminen maantieteellisen paikan mukaisesti vaatii mobiiliin loppulaitteen GPS-toiminnon aktivoimisen. Astro-ajan laskeminen määritellylle paikalle tapahtuu kerran viikossa.
Ajan muuttaminen	Päälle, pois Tehtasasetus: Päällä	Aktivoi automaattisen siirtymisen kesä-/talviaikaan
Yötila	Päälle, pois Tehtasasetus: Pois päältä.	Yötilassa ei tila-LED pala jatkuvasti, vaan vain 5 sekuntia painikkeen painamisen jälkeen.
Estotoiminto	Päälle, pois Tehtasasetus: Pois päältä.	Estotoiminto estää sivuliittymän käytön sekä käytön sovelluksen kautta ja kytkee automaattisen käytön pois toiminnasta. Manuaalinen käyttö painikkeiden (3a) ja (3b) avulla on edelleen mahdollista.
EnOcean-katkaisin	MAC-osoite Nimi Yksittäiskiikku Vasen kiikku Oikea kiikku	Bluetooth-seinälähetin on oltava yhdistetty laitteeseen, jotta sitä voidaan käyttää. Anna tässä Bluetooth-seinälähtetimen MAC-osoite, valitse millä painikkeella laitetta käytetään ja anna nimi. Laitteeseen voidaan yhdistää enintään 8 Bluetooth-seinälähetintä.

Asetukset kaikissa katkaisun ja himmennuksen kytkentälevyissä

Parametrit	Asetusmahdollisuudet Tehtasasetus	Selitykset
Kutsutoiminnon aktivoiminen	Päälle, pois Tehtasasetus: Pois päältä.	Toiminto mahdollistaa henkilölle huomion herättämisen tarvittaessa. Tätä varten voidaan toiminnon ollessa käynnistetty laukaista 2-johtoisen sivuliittymän, Bluetooth-seinälähtetimen tai painikkeen kautta kutsu. Jos kutsu on laukaistu, valaistus vilkkuu (1 sekunti päällä, 1 sekunti pois), kunnes kutsu kuitataan painamalla mitä tahansa painiketta laitteella. Laukaistu kutsu ohittaa kaikki laitteen toiminnot. Toiminnot jatkuvat taustalla niin, että laite kytkeytyy kuittauksen jälkeen silloin aktiiviseen tilaan.

Asetukset vain himmennuksen kytkentälevystä, DALI-Power-ohjausyksikkö

Parametrit	Asetusmahdollisuudet Tehtasasetus	Selitykset
Kytkeäkirkkau s	1 ...100 % Tehtasasetus: 100 %	Lyhytkäytössä lähtö kytkeytyy asetettun kirkkausarvoon. Huomautus: Jos arvo on suurempi kuin asetettu enimmäiskirkkaus tai pienempi kuin vähimmäiskirkkaus kytketään kulloiseenkin raja-arvoon.
Maksimi himmennysarvo	75 ...100 % Tehtasasetus: 100 %	Määrittää asetettavissa olevan enimmäiskirkkauden.
Minimi himmennysarvo	1 ... 67 % Tehtasasetus: 5 %	Määrittää asetettavissa olevan vähimmäiskirkkauden.
Väriämpötila Vain DALI- Power- ohjausyksikölle	Väriin vähimmäislämpötila 2000 ... 4500 K Väriin enimmäislämpötila 5000 ... 10000 K Käynnistyksen väriämpötila 2000 ... 10000 K Tehtasasetus: väriin vähimmäislämpötila 2000 K, väriin enimmäislämpötila 6000 K, käynnistyksen väriämpötila 2700 K	Väriin vähimmäislämpötila: määrittää asetettavissa olevan väriin vähimmäislämpötilan Väriin enimmäislämpötila: määrittää asetettavissa olevan väriin enimmäislämpötilan. Käynnistyksen väriämpötila: valo kytketään tallennettuun väriämpötilaan.

Asetukset vain kytkentälevyjen kohdalla

Parametrit	Asetusmahdollisuudet Tehtasasetus	Selitykset
Poiskytkennän esivaroitus	Päälle, pois Tehtasasetus: Pois päältä.	Kun poiskytkennän esivaroitus on aktivoituna, valo ei kytkeydy suoraan pois päältä. Valo kytkeytyy pois päältä 30, 20 ja 10 sekuntia ennen lopullista poiskytkentymistä.

Asetukset kytkentälevyjen kohdalla, 2 kanavaa

Parametrit	Asetusmahdollisuudet Tehtasasetus	Selitykset
Aktivoi päällekytkentävi ive, lähtö 2	Päälle, pois Tehtasasetus: Päällä	Kytke lähdön 2 päällekytkentäviive päälle tai pois päältä. Kun parametri on kytketty pois päältä, lähtö 2 kytkee samanaikaisesti lähdön 1 päälle.
Päällekytkentävi ve, lähtö 2	0 s ... 60 min Tehtasasetus: 2 min	Sen jälkeen, kun lähtö 1 on kytketty päälle, lähtö 2 kytketään myös päälle, kun tässä asetettu aika on umpeutunut.
Päältäkytkentävi ive lähtö 2	0 s ... 60 min Tehtasasetus: 5 min	Sen jälkeen, kun lähtö 1 on kytketty pois päältä, lähtö 2 kytketään myös pois päältä, kun tässä asetettu aika on umpeutunut.

Asetukset vain sälekaihdivien kytkentälevyistä

Parametrit	Asetusmahdollisuudet Tehtasasetus	Selitykset
Käyttötapa	Rullakaihdivin Sälekaihdivin Markiisi Tehtasasetus: Rullakaihdivin	Rullakaihdivin Ohjataan rullakaihdivinta tai markiisia, jossa ei tarvita kankaan pingotustoimintoa. Sälekaihdivin Ohjataan sälekaihdivinta. Markiisi Ohjataan markiisia, jossa tarvitaan kankaan pingotustoiminto.
Ajoaika	1 ... 360 s Tehtasasetus: 120 s	Absoluuttinen aika, jonka verho tarvitsee ylimmästä pääteasennosta alimpaan pääteasentoon siirtymiseen. Tiedon syöttäminen on ehdottoman välttämätöntä, kun halutaan asentoajoja.
Lamellien säätöaika	0 ... 10 s Tehtasasetus: 0 s	Absoluuttinen aika sälekaihdivin lamellien ohjaukseen. Markiisien käyttöä varten voidaan asettaa kankaan pingotusaika.
Käänteinen käyttö	Päälle, pois Tehtasasetus: Pois päältä.	Muuttaa releiden lähtöjen ohjauksen käänteiseksi. Käänteisessä käytössä pitää releiden lähdöt "Ylös" ja "Alas" ohjata tarkkaan päinvastoin. Se on tarpeen esim. kattoluukkuohjauksessa.
Verhon korkeus tuuletusasenno ssa	0 ... 100 % Tehtasasetus: 100 %	Tässä asennossa verho pysähtyy alaspäin kulkiessaan. Tämä parametri näkyy vain rullakaihdivin-toiminnossa.

Parametrit	Asetusmahdollisuudet Tehtasasetus	Selitykset
Lamellien asento tuuletusasenno ssa	0 ... 100 % Tehtasasetus: 100 %	Tuuletusasento sälekaihdin-toiminnossa: verho liikkuu alapääteasentoon ja lamellit kallistuvat siihen asetetun arvon mukaisesti.

Asetukset valinnaisella kirkkaus-/lämpötila-anturilla

Parametrit	Asetusmahdollisuudet Tehtasasetus	Selitykset
Valoanturin opettaminen	MAC-osoitteen syöttö.	MAC-osoitteen syötön jälkeen vastaanotettua kirkkautta käytetään kirkkaudesta riippuvien kytkentöjen ohjaukseen.
Kirkkauden arviointi	Päälle, pois Tehtasasetus: Pois päältä.	Kun kirkkauden arviointi on päällä ja kirkkauden kynnyсарvo on ollut ylitettynä yli 2 minuuttia, aurinkosuojatoiminto suoritetaan. Mikäli kirkkaus laskee yli 15 minuutin ajaksi asetetun kirkkauden kynnyсарvon alapuolelle, toiminto Aurinkosuojatoiminto ei toiminnassa kytketty pois päältä.
Kirkkauden kynnyсарvo	4.000 ... 80.000 luksia Tehtasasetus: 20.000 luksia	Kirkkauden kynnyсарvo aurinkosuojan suorittamista varten.
Toiminto Aurinkosuojatoi minto aktiivinen	Riippuu käytettävästä kytkentälevystä Kytkeminen, himmennys tai verhon ajo	Asetettu arvo aktivoituu kirkkauden kynnyсарvon ylittyessä. Esimerkiksi sälekaihtimien kytkentälevyjen kohdalla tapahtuu ajo asetettuun aurinkosuoja-asentoon.
Toiminto Aurinkosuojatoi minto ei toiminnassa	Riippuu käytettävästä kytkentälevystä Kytkeminen, himmennys tai verhon ajo	Asetettu arvo aktivoituu kirkkauden kynnyсарvon alittuessa. Esimerkiksi sälekaihtimen kytkentälevyjen kohdalla ajo voidaan säätää yläpääteasentoon (0 %).
Lämpötilan mittaus	Päälle, pois Tehtasasetus: Pois päältä.	Jos lämpötilan mittaus on aktivoituna, ennen aurinkosuojatoiminnon suorittamista tarkastetaan, ylitettiin asetettu lämpötilan kynnyсарvo. Jos näin ei käynyt, aurinkosuojatoiminto suoritetaan vasta, kun lämpötila on ylitetty.
Lämpötilan kynnyсарvo	5 ... 50 °C, pois päältä	Lämpötilasta riippuvan aurinkosuojan lämpötilan kynnyсарvo

Parametrit	Asetusmahdollisuudet Tehtasasetus	Selitykset
	Tehtasasetus: Pois päältä.	
Aamuhimmennys	Päälle, pois Tehtasasetus: Pois päältä.	Mikäli aamuhimmennys on asetettu, tallennettu toiminto toteutetaan himmennysarvon ylittyessä. Kytkentälevystä riippuen valo syttyy tai verhot liikkuvat asetettuun asentoon ja lamellit kallistuvat.
Iltahimmennys	Päälle, pois Tehtasasetus: Pois päältä.	Mikäli iltahimmennys on asetettu, tallennettu toiminto toteutetaan himmennuksen kynnyksarvon alittuessa. Kytkentälevystä riippuen valo syttyy tai verhot liikkuvat asetettuun asentoon ja lamellit kallistuvat.
Himmennyksen kynnyksarvo	5 ... 4.000 luksia Tehtasasetus: 10 luksia	Mikäli asetettu himmennuksen kynnyksarvo alittuu yli 4 minuutin ajan, himmennystoiminto toteutetaan. Jos kirkkaus ylittää 4 minuuttia asetetun himmennysarvon ylitse, himmennystoiminto kytketään pois päältä. Ohje: Tämä toiminto vaatii kirkkaus-/lämpötila-anturin.
Toiminto Aamuhimmennys	Riippuu käytettävästä kytkentälevystä Kytkeminen, himmennys tai verhon ajo	Asetettu arvo aktivoituu himmennuksen kynnyksarvon ylittyessä. Esimerkiksi sälekaihtimen kytkentälevyjen kohdalla ajo voidaan säätää yläpääteasentoon (0 %).
Toiminto Iltahimmennys	Riippuu käytettävästä kytkentälevystä Kytkeminen, himmennys tai verhon ajo	Asetettu arvo aktivoituu, mikäli himmennuksen kynnyksarvo alittuu. Esimerkiksi sälekaihtimien kytkentälevyjen kohdalla voidaan ajo säätää alapääteasentoon (100 %).

12 Vaatimustenmukaisuus

Gira Giersiepen GmbH & Co. KG vakuuttaa, että radiolaitteistotyyppi, tuotenumero 5367 .., 5368 .., 5381 .. ja 5382 .. vastaa direktiivin 2014/53/EU vaatimuksia. Löydät koko artikkelinumeron laitteesta. EU-vaatimustenmukaisuusvakuutuksen täydellinen teksti löytyy seuraavasta internet-osoitteesta:
www.gira.de/konformitaet

13 Takuu

Takuu myönnetään lainmukaisten määräysten perusteella alan liikkeen kautta. Toimita tai lähetä vialliset laitteet ja vian kuvaus maksutta vastaavalle jälleenmyyjälle (alan liike/asennusyritys/sähköalan liike). Nämä toimittavat laitteen edelleen Gira Service Center -keskukseen.

Gira
Giersiepen GmbH & Co. KG
Elektro-Installations-
Systeme

Industriegebiet Mermbach
Dahlienstraße
42477 Radevormwald

Postfach 12 20
42461 Radevormwald

Deutschland

Tel +49(0)21 95 - 602-0
Fax +49(0)21 95 - 602-191

www.gira.de
info@gira.de