

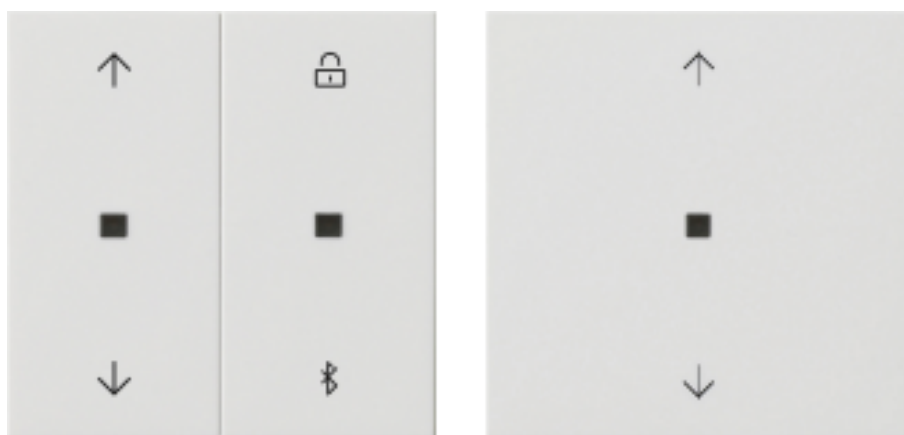
Instrukcja obsługi

Czasowy sterownik żaluzjowy i zegar sterujący BT symbole strzałek
Nr zam. 5367 ..

Czasowy sterownik żaluzjowy i zegar sterujący BT
Nr zam. 5381 ..

Moduł nakładany do obsługi BT symbole strzałek
Nr zam. 5382 ..

Moduł nakładany do obsługi System
Nr zam. 5368 ..



Spis treści

1	Wskazówki dotyczące bezpieczeństwa	3
2	Budowa urządzenia	3
3	Zastosowanie zgodne z przeznaczeniem.....	4
4	Właściwości produktu	5
5	Uruchomienie	6
6	Obsługa żaluzji i rolet	7
7	Obsługa oświetlenia	8
8	Aktywacja funkcji	9
9	Informacje dla elektryków	11
10	Dane techniczne	11
11	Lista parametrów	12
12	Zgodność.....	18
13	Gwarancja	18

1 Wskazówki dotyczące bezpieczeństwa



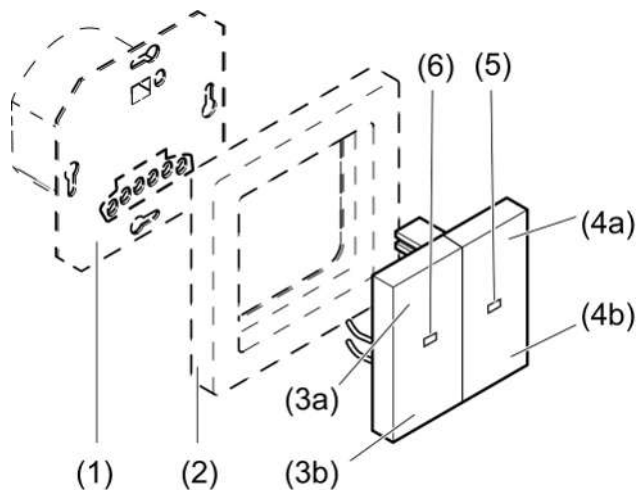
Montaż i podłączenie urządzeń elektrycznych mogą wykonywać tylko wykwalifikowani elektrycy.

Możliwe poważne obrażenia ciała, pożar lub szkody materialne. Uważnie czytać instrukcję i jej przestrzegać.

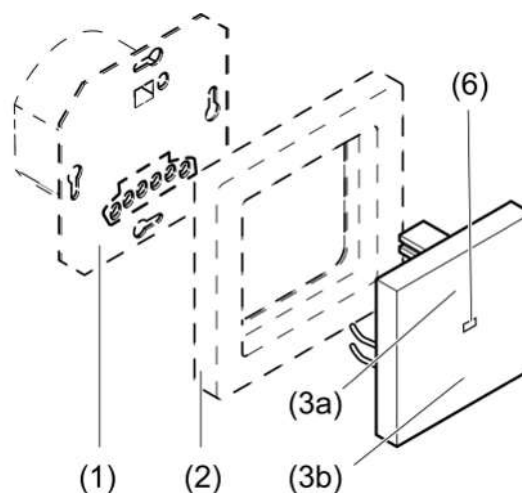
Niebezpieczeństwo porażenia prądem. Przed rozpoczęciem pracy odłączyć urządzenie od instalacji elektrycznej lub obciążenia roboczego. Uwzględnić przy tym wszystkie wyłączniki nadprądowe, które dostarczają do urządzenia niebezpieczne napięcia lub obciążenia robocze.

Niniejsza instrukcja jest częścią składową produktu i musi pozostać u klienta końcowego.

2 Budowa urządzenia



rysunek 1: Nakładka podwójna



rysunek 2: Nakładka pojedyncza

- (1) Wkładka
- (2) Pokrywa ramkowa
- (3a) Zasłona do góry / oświetlenie włączone, jaśniej
- (3b) Zasłona na dół / oświetlenie wyłączone, ciemniej
- (4a) Funkcja blokady
- (4b) Aktywacja parowania Bluetooth, aktywacja/dezaktywacja trybu automatycznego
- (5) Dioda LED informująca o działaniu
- (6) Dioda LED informująca o stanie

Wskazanie LED

Zielony	Aktywowana zasłona / włączone oświetlenie
Czerwony	Aktywna funkcja blokady
Trzykrotne miganie na czerwono	Nakładka była wcześniej połączona z inną wkładką
Pomarańczowy	Tryb automatyczny wyłączony (tylko podwójna nakładka)
Niebieski	Aktywne połączenie Bluetooth
Miga na niebiesko	Aktywny tryb parowania Bluetooth
Szybko miga na niebiesko	Trwa aktualizacja urządzenia
Trzykrotne miganie na niebiesko	Czas nie został ustawiony

Priorytet wskazania LED:

- Czerwona dioda LED przed zieloną lub pomarańczową diodą LED
- Niebieska dioda LED przed czerwoną diodą LED

3 Zastosowanie zgodne z przeznaczeniem

- Ręczna i sterowana czasowo obsługa np. żaluzji, rolet, markiz oświetlenia lub wentylatorów
- Obsługa i programowanie za pomocą końcowego urządzenia mobilnego (smartfona lub tabletu) przez Bluetooth z aplikacją
- Praca z wkładką przełączającą, wkładką do ściemniacza lub podtynkową wkładką do sterowania żaluzjami, wtórnikiem 3-przewodowym albo sterownikiem zasilania DALI systemu 3000

Ustawienie fabryczne

- Czasy przełączania na podtynkowej wkładce do sterowania żaluzjami:
 - ↑ 07:00, poniedziałek – czwartek
 - ↓ 21:00, poniedziałek – czwartek
 - ↑ 07:00, piątek

↓ 21:30, piątek
↑ 09:00, sobota
↓ 21:30, sobota
↑ 09:00, niedziela
↓ 21:00, niedziela
Funkcja Astro jest wyłączona

- Automatyczna zmiana na czas letni/zimowy jest aktywna

i Czasy przełączania nie są dostępne w przypadku pracy z wkładką przełączającą / wkładką do ściemniacza.

Działanie po zaniku napięcia

Zanik napięcia krótszy niż rezerwa zasilania

- Wszystkie dane i ustawienia zostają zachowane
- Pominięte czasy przełączania nie zostają nadrobione

Zanik napięcia dłuższy niż rezerwa zasilania

- Niebieska dioda LED miga trzykrotnie, dopóki godzina nie zostanie automatycznie zaktualizowana podczas łączenia się z aplikacją
- Operacje przełączania nie są wykonywane
- Czasy przełączania zostają zachowane

4 Właściwości produktu

Funkcje bezpośrednio na nakładce

- Obsługa zasłon i oświetlenia
- Analiza wtórnika 2-przewodowego lub 3-przewodowego, wtórnika obrotowego, nadajnika ściennego Bluetooth lub przełącznika
- Aktywowanie/dezaktywowanie funkcji blokady (tylko podwójna nakładka)
- Aktywowanie/dezaktywowanie trybu automatycznego (tylko podwójna nakładka)
- Możliwość zapisu czasu pracy i pozycji zasłony
- Możliwość zapisania natężenia oświetlenia dla włączania lub wartości włączenia przy ostatnim natężeniu oświetlenia z wkładką do ściemniacza
- Aktywowanie/dezaktywowanie trybu nocnego (tylko podwójna nakładka)

Funkcje dostępne za pośrednictwem aplikacji

- Obsługa zasłon i oświetlenia z informacją zwrotną o stanie
- Wyświetlanie aktualnej pozycji zasłon, ustawienia ściemniania lub stanu przełączenia
- Programowanie maks. 40 indywidualnych czasów przełączania
- Pozycje żaluzji i lameli lub wartości przełączania i ściemniania mogą być zapisywane dla każdego czasu przełączania
- Czasy przełączania mogą być kopiowane do innych urządzeń

- Przełączanie przy wschodzie/zachodzie słońca (funkcja Astro)
- Czas Astro poprzez określenie lokalizacji
- Możliwość ustawienia przesunięcia czasowego Astro dla każdego czasu przełączania
- Automatyczna zmiana na czas letni/zimowy, możliwość dezaktywowania
- Funkcja wołania umożliwia osobie zwrócenie na siebie uwagi w razie potrzeby
- Funkcja losowa, umożliwia losowe wykonywanie czasów przełączania w oknie czasowym +/- 15 minut
- Funkcja blokady
- Tryb nocny
- Automatyczna aktualizacja daty i godziny po podłączeniu do smartfona
- Możliwość zażądania kodu w celu ochrony programów czasowych i konfiguracji
- Zapisywanie pozycji wentylacji, czasu pracy zasłony, czasu obrotu lameli i czasu przestawiania przy zmianie kierunku
- Możliwość przestawienia na tryb odwrócony w przypadku podtynkowych wkładek do sterowania żaluzjami
- Możliwość ustawienia maksymalnego i minimalnego natężenia oświetlenia dla trybu ściemniania z wkładką do ściemniacza
- Ochrona przeciwsłoneczna i funkcja ściemniania możliwa dzięki opcjonalnemu czujnikowi światła

5 Uruchomienie

Zainstalowanie aplikacji na mobilnym urządzeniu końcowym

Do obsługi za pośrednictwem aplikacji wymagane jest mobilne urządzenie końcowe z interfejsem Bluetooth i systemem operacyjnym Android lub iOS.

- Pobrać i zainstalować aplikację Gira System 3000 z iTunes App Store (iOS) lub Google Play Store (Android).

Parowanie końcowego urządzenia mobilnego przez Bluetooth

Wymagania: Wkładka musi być podłączona i wyłączona. Nakładka jest umieszczona na wkładce, a mobilne urządzenie końcowe znajduje się blisko nakładki.

- Aktywacja trybu parowania:
Nakładka podwójna: Nacisnąć przycisk (4b) na ponad 4 sekundy.
Nakładka pojedyncza: Przy wyłączonym obciążeniu nacisnąć przyciski (3a) i (3b) na ponad 4 sekundy.
Niebieska dioda LED miga powoli. Tryb parowania jest aktywny przez jedną minutę.
- Uruchomić aplikację **Gira System 3000** i wyszukać urządzenie, które ma zostać sparowane.

W aplikacji wyświetlana jest nakładka "Gira Timer".

- Sparować urządzenia.

Po prawidłowym sparowaniu następuje automatyczne wyjście z trybu parowania. Niebieska dioda LED zaświeci się, aby potwierdzić aktywne połączenie.

- i** Z jedną nakładką można sparować maksymalnie 8 mobilnych urządzeń końcowych. Po sparowaniu dziewiątego urządzenia usuwane jest urządzenie, które nie było używane przez najdłuższy czas.
- i** Aby móc wykonywać ruchy pozycjonujące za pomocą podtynkowej wkładki do sterowania żaluzjami, po zaprogramowaniu wykonywany jest ruch referencyjny do górnego położenia krańcowego. Nie należy zatrzymywać tego ruchu referencyjnego.

6 Obsługa żaluzji i rolet

Wszystkie ustawienia i operacje są również możliwe za pośrednictwem aplikacji.

Przesuwanie zasłony

- Nacisnąć przycisk (3a) lub (3b) i przytrzymać przez ponad jedną sekundę. Zasłona przesuwa się w żądanym kierunku aż do położenia końcowego lub zatrzymuje się po kolejnym naciśnięciu przycisku.
- i** Jeżeli zapisana została pozycja wentylacji, zasłona zatrzymuje się w tej pozycji podczas ruchu w dół z górnego położenia końcowego (patrz „Zapisywanie pozycji wentylacji”).
- i** W przypadku obsługi za pomocą nadajnika ściennego Bluetooth zasłona przesuwa się przez cały czas naciskania przycisku.

Przestawianie lameli

- Nacisnąć przycisk (3a) lub (3b) na krócej niż jedna sekunda.

Zapisanie czasu działania zasłony

Aby wykonać ruchy pozycjonowania, należy najpierw zapisać czas działania zasłony.

Aby zapisać czas działania zasłony, żaluzja musi zostać przesunięta do górnego położenia krańcowego, a dioda LED informująca o stanie (6) musi wyłączyć się automatycznie.

- W górnym położeniu krańcowym nacisnąć przycisk (3b) na ponad jedną sekundę. Zasłona przesuwa się w kierunku dolnego położenia końcowego.
- Nacisnąć i przytrzymać przyciski (3a) i (3b). Zasłona zatrzymuje się, lecz po 4 sekundach kontynuuje ruch.

- Gdy zasłona osiągnie dolne położenie krańcowe, należy zwolnić przyciski i w ciągu kolejnych 4 sekund nacisnąć przycisk (3b).
Czas działania jest zapisywany. Zasłona przesuwa się z powrotem do górnego położenia końcowego.

Zapisywanie pozycji wentylacji

Aby zapisać czas działania wentylacji, żaluzja musi zostać przesunięta do górnego położenia krańcowego, a dioda LED informująca o stanie (6) musi wyłączyć się automatycznie.

- W górnym położeniu krańcowym nacisnąć przycisk (3b) na ponad jedną sekundę.

Zasłona przesuwa się w kierunku dolnego położenia końcowego.

- Nacisnąć i przytrzymać przyciski (3a) i (3b).

Zasłona zatrzymuje się, lecz po 4 sekundach kontynuuje ruch.

- Po osiągnięciu odpowiedniej pozycji wentylacji, należy zwolnić przyciski i w ciągu kolejnych 4 sekund nacisnąć przycisk (3a).

Pozycja wentylacji zostanie zapisana. Zasłona przesuwa się z powrotem do górnego położenia końcowego.

- i** Ponowne zapisanie pozycji wentylacji spowoduje nadpisanie poprzedniego ustawienia.

7 Obsługa oświetlenia

Wszystkie ustawienia i operacje są również możliwe za pośrednictwem aplikacji.

Przełączanie oświetlenia

- Nacisnąć przycisk (3a) lub (3b) na krócej niż 0,4 sekundy.

- i** Przy użyciu wkładki do ściemniacza oświetlenie zostaje włączone na ustawioną ostatnio wartość natężenia oświetlenia lub zapisaną wartość natężenia oświetlenia.

Włączanie światła na minimalne natężenie oświetlenia

- Nacisnąć przycisk (3b) i przytrzymać wciśnięty przez ponad 0,4 sekundy.

Ustawianie natężenia oświetlenia

- Nacisnąć przycisk (3a) lub (3b) i przytrzymać wciśnięty przez ponad 0,4 sekundy.

Ustawianie temperatury barwowej

- i** Tylko za pomocą sterownika zasilania DALI.

- Po włączeniu nacisnąć dwukrotnie przycisk (3a) lub (3b) do góry lub na dół i przytrzymać przez ponad 0,4 sekundy (dwukrotne kliknięcie). Światło wyłącza się na chwilę i znów się włącza.
Urządzenie pracuje w trybie temperatury barwowej.
- Nacisnąć i przytrzymać przycisk (3a) lub (3b), aby zmienić temperaturę barwową.
- i** Po kolejnym dwukrotnym kliknięciu urządzenie powróci do normalnej pracy, co zasygnalizuje krótkim wyłączeniem i ponownym włączeniem. Po minucie bezczynności urządzenie również powraca do normalnego trybu pracy.

Zapisywanie natężenia oświetlenia dla włączania / temperatury barwowej

- Ustawianie natężenia oświetlenia
- Ustawianie temperatury barwowej (tylko sterownik zasilania DALI)
- Naciskać przyciski (3a) i (3b) przez czas dłuższy niż 4 sekundy.

Natężenia oświetlenia dla włączania / temperatura barwowa zostają zapisane. W celu potwierdzenia oświetlenie wyłącza się na chwilę, a następnie ponownie włącza.

Kasowanie natężenia oświetlenia dla włączania / temperatury barwowej

- Krótkie naciśnięcie przycisku (3): Następuje włączenie oświetlenia z natężeniem oświetlenia ustawionym dla włączania i zapisaną temperaturą barwową.
- Nie zmieniając natężenia oświetlenia, nacisnąć przyciski (3a) i (3b) i przytrzymać przez czas dłuższy niż 4 sekundy.

Natężenie oświetlenia dla włączania zostaje zresetowane.

Następuje włączenie z ostatnio zapisanym natężeniem oświetlenia / temperaturą barwową. W celu potwierdzenia oświetlenie wyłącza się na chwilę, a następnie ponownie włącza.

8 Aktywacja funkcji

Aktywowanie/dezaktywowanie trybu automatycznego (tylko podwójna nakładka)

- Krótko nacisnąć przycisk (4b).
Następuje aktywowanie/dezaktywowanie trybu automatycznego.

Gdy tryb automatyczny jest nieaktywny, dioda LED informująca o działaniu (5) świeci się na pomarańczowo. Nie są wykonywane ruchy w zapisanym czasie.

Aktywowanie/dezaktywowanie funkcji blokady (tylko podwójna nakładka)

Funkcja blokady blokuje obsługę wtórników i obsługę za pośrednictwem aplikacji oraz dezaktywuje tryb automatyczny. Ręczna obsługa za pomocą przycisków (3a) i (3b) jest nadal możliwa.

- i** W przypadku żaluzji nadal jest możliwa obsługa wtórnika w kierunku „DO GÓRY” (alarm wiatrowy).
 - Nacisnąć przycisk (4a) na ponad 4 sekundy.
Następuje aktywowanie/dezaktywowanie funkcji blokady.

Gdy funkcja blokady jest aktywna, dioda LED informująca o działaniu (5) świeci się na czerwono.
- i** Funkcję blokady można również ustawić za pomocą aplikacji (lista parametrów). W przypadku pojedynczej nakładki dioda LED informująca o stanie (6) świeci się na czerwono, gdy funkcja blokady jest aktywna.

Aktywowanie/dezaktywowanie trybu nocnego (tylko podwójna nakładka)

W trybie nocnym diody LED informujące o stanie i o działaniu nie świecą się ciągle, lecz tylko przez 5 sekund po naciśnięciu przycisku.

- Naciskać przyciski (4a) i (4b) przez czas dłuższy niż 4 sekundy.
Tryb nocny jest aktywowany: Dioda LED informująca o działaniu świeci się na czerwono przez 3 sekundy.

Tryb nocny jest dezaktywowany: Dioda LED informująca o działaniu świeci się na zielono przez 3 sekundy.
- i** W przypadku pojedynczej lub podwójnej nakładki można ustawić tryb nocny za pomocą aplikacji (lista parametrów).

Funkcja wołania

Funkcja ta umożliwia osobie zwrócenie na siebie uwagi w razie potrzeby. Wołanie może zostać zrealizowane za pomocą wtórnika 2-przewodowego, nadajnika ściennego Bluetooth lub przełącznika

Warunek: Funkcja wołania została aktywowana za pośrednictwem aplikacji.

- Nacisnąć przycisk na wtórniku.

Oświetlenie miga (1 sekunda włączone, 1 sekunda wyłączone) do momentu potwierdzenia wołania dowolnym przyciskiem na urządzeniu.

Resetowanie urządzenia do ustawień fabrycznych

- W ciągu pierwszych 2 minut po włączeniu napięcia zasilającego naciskać przyciski (3a) i (3b) i przytrzymać je przez ponad 20 sekund do momentu, aż czerwona dioda LED informująca o stanie zacznie szybko migać.
- Zwolnić przyciski (3a) i (3b) i ponownie nacisnąć krótko w ciągu 10 sekund.
Czerwona dioda LED informująca o stanie miga wolniej przez około 5 sekund.

Urządzenie zostało zresetowane do ustawień fabrycznych (ustawienia fabryczne). Niebieska dioda LED miga trzy razy, wskazując, że czas nie został ustawiony.

W przypadku podtynkowej wkładki do sterowania żaluzjami wykonywany jest ruch referencyjny do górnego położenia krańcowego.

- i** Po przywróceniu ustawień fabrycznych urządzenie musi zostać usunięte z aplikacji.
W przypadku urządzeń końcowych z systemem iOS należy również ręcznie usunąć urządzenie z listy sparowanych urządzeń Bluetooth (Ustawienia/Bluetooth). W przeciwnym razie ponowne sparowanie nie będzie możliwe.

9 Informacje dla elektryków



NIEBEZPIECZEŃSTWO!

Zagrożenie życia przez porażenie prądem

Wyłączyć urządzenie. Przykryć elementy przewodzące prąd.

Montaż urządzenia

Wkładki przełączające / do ściemniacza / podtynkowe wkładki do sterowania żaluzjami lub wtórniki 3-przewodowe muszą zostać prawidłowo zamontowane i podłączone (patrz instrukcja odpowiedniego elementu).

- Założyć nakładkę z pokrywą ramkową na wkładkę.
- Podłączyć napięcie zasilające.

Jeżeli dioda LED informująca o stanie (6) miga trzykrotnie w powtarzalnej sekwencji na czerwono, oznacza to, że nakładka była wcześniej połączona z inną wkładką. Aby ponownie umożliwić obsługę, należy umieścić nakładkę na odpowiedniej wkładce lub nacisnąć przyciski (3a) i (3b) na ponad 4 sekundy.

10 Dane techniczne

Temperatura otoczenia	-5 ... +45°C
Temperatura składowania/transportu	-20 ... +70°C
Dokładność na miesiąc	±10 s
Czas jest aktualizowany przy każdym połączeniu z aplikacją	
Rezerwa zasilania	ok. 4 godziny
Częstotliwość radiowa	2,402 ... 2,480 GHz
Moc nadawcza	maks. 2,5 mW, klasa 2
Zasięg nadajnika	typ. 10 m
Dane zgodnie z DIN EN 60730-1	
Sposób działania	1.B.S.T
Stopień zanieczyszczenia	2
Znamionowe napięcie udarowe	4000 V



Urządzenie posiada wbudowany akumulator. Po zakończeniu eksploatacji urządzenie z akumulatorem należy zutylizować zgodnie z przepisami ochrony środowiska. Nie wyrzucać urządzenia razem z odpadami domowymi. Informacji na temat utylizacji zgodnej z przepisami ochrony środowiska udzieli urząd gminy lub miasta. Zgodnie z przepisami prawa konsument zobowiązany jest do oddania produktu w odpowiednim punkcie.

11 Lista parametrów

Parametry, które można ustawić za pomocą aplikacji

W zależności od zastosowania, za pośrednictwem aplikacji można zmienić następujące parametry.

Ustawienia przełączania/ściemniania i podtynkowych wkładek do sterowania żaluzjami

Parametr	Możliwości ustawień Ustawienie fabryczne	Objaśnienia
Przesunięcie czasu wschodu słońca	+/- 0 ... 120 minut Ustawienie fabryczne: 0 minut	Czas słoneczny (Astro) obejmuje czasy wschodów i zachodów słońca w ciągu jednego roku kalendarzowego. Funkcja ta umożliwia zrealizowanie przełączenia wcześniej rano o brzasku lub dopiero przy pełnym natężeniu oświetlenia.
Przesunięcie czasu zachodu słońca	+/- 0 ... 120 minut Ustawienie fabryczne: 0 minut	Czas słoneczny (Astro) obejmuje czasy wschodów i zachodów słońca w ciągu jednego roku kalendarzowego. Funkcja ta umożliwia zrealizowanie przełączenia wieczorem o zmierzchu lub dopiero po całkowitym zapadnięciu ciemności.
Ustawianie lokalizacji	Określanie aktualnej pozycji za pomocą funkcji GPS mobilnego urządzenia końcowego.	Aby dostosować czasy Astro do lokalizacji geograficznej, funkcja GPS mobilnego urządzenia końcowego musi być włączona. Czas słoneczny (Astro) obliczany jest dla danej lokalizacji raz w tygodniu.
Zmiana czasu	Włączony, wyłączony Ustawienie fabryczne: włączony	Aktywuje automatyczną zmianę czasu na letni/zimowy.
Tryb nocny	Włączony, wyłączony Ustawienie fabryczne: wyłączony	W trybie nocnym dioda LED informująca o stanie nie świeci się ciągle, lecz tylko przez 5 sekund po naciśnięciu przycisku.

Parametr	Możliwości ustawień Ustawienie fabryczne	Objaśnienia
Funkcja blokady	Włączony, wyłączony Ustawienie fabryczne: wyłączony	Funkcja blokady blokuje obsługę wtórników i obsługę za pośrednictwem aplikacji oraz dezaktywuje tryb automatyczny. Ręczna obsługa za pomocą przycisków (3a) i (3b) jest nadal możliwa.
Przełącznik EnOcean	Adres MAC Nazwa Pojedynczy przełącznik kołyskowy Lewy przełącznik kołyskowy Prawy przełącznik kołyskowy	Nadajnik ścienny Bluetooth musi być podłączony do urządzenia w celu jego obsługi. Należy tutaj podać adres MAC nadajnika ściennego Bluetooth, wybrać przycisk, za pomocą którego urządzenie ma być obsługiwane i przypisać nazwę. Do urządzenia można podłączyć do 8 nadajników ściennych Bluetooth.

Ustawienia dla wszystkich wkładek przełączających i wkładek do ściemniacza

Parametr	Możliwości ustawień Ustawienie fabryczne	Objaśnienia
Aktywacja funkcji wołania	Włączony, wyłączony Ustawienie fabryczne: wyłączony	Funkcja ta umożliwi osobie zwrócenie na siebie uwagi w razie potrzeby. Gdy funkcja jest włączona, wołanie może zostać zrealizowane za pomocą wtórnika 2-przewodowego, nadajnika ściennego Bluetooth lub przełącznika. Jeśli wołanie zostało wyzwolone, oświetlenie miga (1 sekunda włączone, 1 sekunda wyłączone) do momentu potwierdzenia wołania dowolnym przyciskiem na urządzeniu. Wyzwolone wołanie jest nadrzędną funkcją urządzenia. Inne funkcje nadal działają w tle, dzięki czemu po potwierdzeniu wołania urządzenie przełącza się z powrotem do bieżącego stanu.

Ustawienia tylko dla wkładek do ściemniacza, sterownik zasilania DALI

Parametr	Możliwości ustawień Ustawienie fabryczne	Objaśnienia
Natężenia oświetlenia - włączanie	1 ...100% Ustawienie fabryczne: 100%	W przypadku krótkiego zadziałania wyście włącza się z ustawioną wartością natężenia oświetlenia dla włączania. Uwaga: Jeśli wartość jest powyżej ustawionego maksymalnego natężenia oświetlenia lub poniżej minimalnego natężenia oświetlenia, nastąpi włączenie z odpowiednią wartością graniczną.

Parametr	Możliwości ustawień Ustawienie fabryczne	Objaśnienia
Maksymalna wartość ściemniania	75 ... 100% Ustawienie fabryczne: 100%	Określa maksymalne natężenie oświetlenia, jakie można ustawić.
Minimalna wartość ściemniania	1 ... 67% Ustawienie fabryczne: 5%	Określa minimalne natężenie oświetlenia, jakie można ustawić.
Temperatura barwowa	Minimalna temperatura barwowa 2000 ... 4500 K	Minimalna temperatura barwowa: Określa minimalną temperaturę barwową, jaką można ustawić
Tylko dla sterownika zasilania DALI	Maksymalna temperatura barwowa 5000 ... 10000 K	Maksymalna temperatura barwowa: Określa maksymalną temperaturę barwową, jaką można ustawić.
	Temperatura barwowa dla włączenia 2000 ... 10000 K	Temperatura barwowa dla włączenia: Oświetlenie jest włączane z zapisaną temperaturą barwową.
	Ustawienie fabryczne: minimalna temperatura barwowa 2000 K, maksymalna temperatura barwowa 6000 K, temperatura barwowa dla włączenia 2700 K	

Ustawienia tylko w przypadku wkładek przełączających

Parametr	Możliwości ustawień Ustawienie fabryczne	Objaśnienia
Ostrzeżenie o wyłączeniu	Włączony, wyłączony Ustawienie fabryczne: wyłączony	Jeśli aktywowane jest ostrzeżenie o wyłączeniu, oświetlenie nie zostanie wyłączone natychmiast. Oświetlenie wyłącza się na chwilę na 30, 20 i 10 sekund, a następnie wyłącza się na stałe.

Ustawienia tylko dla 2-kanalowych wkładek przełączających

Parametr	Możliwości ustawień Ustawienie fabryczne	Objaśnienia
Aktywowanie opóźnienia załączania wyjścia 2	Włączony, wyłączony Ustawienie fabryczne: włączony	Włącza lub wyłącza opóźnienie załączania wyjścia 2. Gdy parametr jest wyłączony, wyjście 2 włącza się w tym samym czasie co wyjście 1.
Opóźnienia załączania wyjścia 2	0 s ... 60 min Ustawienie fabryczne: 2 min	Po włączeniu wyjścia 1, wyjście 2 również zostanie włączone po upływie ustawionego tutaj czasu.
Opóźnienie wyłączenia wyjścia 2	0 s ... 60 min Ustawienie fabryczne: 5 min	Po wyłączeniu wyjścia 1, wyjście 2 również zostanie wyłączone po upływie ustawionego tutaj czasu.

Ustawienia tylko dla podtynkowych wkładek do sterowania żaluzjami

Parametr	Możliwości ustawień Ustawienie fabryczne	Objaśnienia
Tryb pracy	Roleta Żaluzja Markiza Ustawienie fabryczne: Roleta	Roleta Obsługiwana jest roleta lub markiza, dla której nie jest wymagana funkcja napinania tkaniny. Żaluzja Obsługiwana jest żaluzja. Markiza Obsługiwana jest markiza, dla której wymagana jest funkcja napinania tkaniny.
Czas ruchu	1 ... 360 s Ustawienie fabryczne: 120 s	Bezwzględny czas, jaki jest potrzebny do przesunięcia zasłony z górnego do dolnego położenia krańcowego. Podanie tej wartości jest obowiązkowe, jeśli mają być wykonywane ruchy pozycjonowania.
Czas przesunięcia lameli	0 ... 10 s Ustawienie fabryczne: 0 s	Bezwzględny czas przestawiania lameli żaluzji. W przypadku korzystania z markizy można w tym miejscu ustawić czas napinania tkaniny.
Tryb odwrócony	Włączony, wyłączony Ustawienie fabryczne: wyłączony	Odwraca sterowanie wyjściami przekaźnikowymi. W trybie odwróconym wyjścia przekaźnikowe „Do góry” „Na dół” powinny działać odwrotnie. Jest to potrzebne na przykład do sterowania włazami dachowymi.

Parametr	Możliwości ustawień Ustawienie fabryczne	Objaśnienia
Wysokość zasłony, pozycja wentylacji	0 ... 100% Ustawienie fabryczne: 100%	Zasłona zatrzymuje się w tej pozycji podczas opuszczenia. Ten parametr jest wyświetlany tylko w trybie pracy rolety.
Położenie lameleli, pozycja wentylacji	0 ... 100% Ustawienie fabryczne: 100%	Pozycja wentylacji w trybie pracy żaluzji: Żaluzja przesuwa się do dolnej pozycji krańcowej, a lamele przechylają się do wartości ustawionej w tym miejscu.

Ustawienia z opcjonalnym czujnikiem temperatury światła

Parametr	Możliwości ustawień Ustawienie fabryczne	Objaśnienia
Programowanie czujnika światła	Wprowadzić adres Mac.	Po wprowadzeniu adresu Mac, otrzymane natężenie oświetlenia jest wykorzystywane do sterowania przełączaniem zależnie od natężenia oświetlenia.
Analiza natężenia oświetlenia	Włączony, wyłączony Ustawienie fabryczne: wyłączony	Jeśli włączona jest analiza natężenia oświetlenia i wartość progowa natężenia oświetlenia zostanie przekroczona na ponad 2 minuty, uruchomiona zostanie ochrona przeciwsłoneczna. Jeśli natężenie oświetlenia spadnie poniżej ustawionego progu na dłużej niż 15 minut, ochrona przeciwsłoneczna zostanie wyłączona.
Próg natężenia oświetlenia	4 000 ... 80 000 luksów Ustawienie fabryczne: 20 000 luksów	Wartość progowa natężenia oświetlenia umożliwiająca zadziałanie ochrony przeciwsłonecznej.
Działanie ochrony przeciwsłonecznej aktywne	Zależnie od zastosowanej wkładki Przełączanie, ściemnianie lub przesuwanie zasłony	Ustawiona wartość jest wywoływana po przekroczeniu progu natężenia oświetlenia. Przykładowo, w przypadku podtynkowych wkładek do sterowania żaluzjami następuje przesunięcie zasłony na ustawioną pozycję ochrony przeciwsłonecznej.
Działanie ochrony przeciwsłonecznej nieaktywne	Zależnie od zastosowanej wkładki Przełączanie, ściemnianie lub przesuwanie zasłony	Ustawiona wartość jest wywoływana po spadku wartości poniżej progu natężenia oświetlenia. Przykładowo, w przypadku podtynkowych wkładek do sterowania żaluzjami można ustawić przesunięcie zasłony do górnej pozycji krańcowej (0%).

Parametr	Możliwości ustawień Ustawienie fabryczne	Objaśnienia
Analiza temperatury	Włączony, wyłączony Ustawienie fabryczne: wyłączony	Jeśli aktywna jest analiza temperatury, wówczas przed aktywacją osłony przeciwsłonecznej system sprawdza, czy został przekroczony ustawiony próg temperatury. Jeśli tak nie jest, osłona przeciwsłoneczna jest uruchamiana dopiero po przekroczeniu temperatury.
Próg temperatury	5 ... 50°C, wyłączony Ustawienie fabryczne: wyłączony	Wartość progowa temperatury dla osłony przeciwsłonecznej zależnej od temperatury.
Świt	Włączony, wyłączony Ustawienie fabryczne: wyłączony	Jeśli włączona jest funkcja świtu, zapisane działanie zostanie wykonane po przekroczeniu wartości dla świtu/zmierzchu. W zależności od zastosowania, następuje włączenie oświetlenia lub przesunięcie zasłony do zapisanej pozycji i ustawienie lameli.
Zmierzch	Włączony, wyłączony Ustawienie fabryczne: wyłączony	Jeśli włączona jest funkcja zmierzchu, zapisane działanie zostanie wykonane po spadku wartości dla świtu/zmierzchu. W zależności od zastosowania, następuje włączenie oświetlenia lub przesunięcie zasłony do zapisanej pozycji i ustawienie lameli.
Wartość progowa świtu/zmierzchu	5 ... 4 000 luksów Ustawienie fabryczne: 10 luksów	Jeśli wartość oświetlenia spadnie poniżej ustawionej wartości progowej dla świtu/zmierzchu na dłużej niż 4 minuty, zostanie wykonana funkcja zmierzchu. Jeśli wartość oświetlenia wzrośnie powyżej ustawionej wartości dla świtu/zmierzchu na dłużej niż 4 minuty, funkcja zmierzchu zostanie wyłączona. Uwaga: Do działania tej funkcji wymagany jest czujnik światła/temperatury.
Działanie funkcji świtu	Zależnie od zastosowanej wkładki Przełączanie, ściemnianie lub przesuwanie zasłony	Ustawiona wartość jest wywoływana po przekroczeniu progu dla funkcji świtu/zmierzchu. Przykładowo, w przypadku podtylkowych wkładek do sterowania żaluzjami można ustawić przesunięcie zasłony do górnej pozycji krańcowej (0%).

Parametr	Możliwości ustawień Ustawienie fabryczne	Objaśnienia
Działanie funkcji zmierzchu	Zależnie od zastosowanej wkładki Przełączanie, ściemnianie lub przesuwanie zasłony	Ustawiona wartość jest wywoływana, gdy wartość spadnie poniżej progu dla świtu/zmierzchu. Przykładowo, w przypadku podtynkowych wkładek do sterowania żaluzjami można ustawić przesuw do dolnej pozycji krańcowej (100%).

12 Zgodność

Niniejszym firma Gira Giersiepen GmbH & Co. KG oświadcza, że typ instalacji bezprzewodowej o nr art. 5367 .. 5368 .. 5381 .. i 5382 .. spełnia wymagania dyrektywy 2014/53/UE. Pełny numer artykułu znajduje się na urządzeniu. Pełny tekst deklaracji zgodności UE dostępny jest pod następującym adresem internetowym:
www.gira.de/konformitaet

13 Gwarancja

Gwarancja jest realizowana przez sklepy specjalistyczne na zasadach określonych w przepisach ustawowych. Uszkodzone urządzenie należy przekazać lub przesłać opłaconą przesyłką wraz z opisem usterki do właściwego sprzedawcy (sklep specjalistyczny, zakład instalacyjny, specjalistyczny serwis elektryczny). Zapewni on przekazanie urządzenia do Gira Service Center.

Gira
Giersiepen GmbH & Co. KG
Elektro-Installations-
Systeme

Industriegebiet Mermbach
Dahlienstraße
42477 Radevormwald

Postfach 12 20
42461 Radevormwald

Deutschland

Tel +49(0)21 95 - 602-0
Fax +49(0)21 95 - 602-191

www.gira.de
info@gira.de