

Manual de instrucciones

Módulo de superficie de detector de movimiento 1,10 m Standard
Núm. de pedido 5373 ..

Módulo de superficie de detector de movimiento 1,10 m Standard
Núm. de pedido 5379 ..

Módulo de superficie de detector de movimiento 2,20 m Standard
Núm. de pedido 5375 ..



Índice

1	Indicaciones de seguridad	3
2	Uso conforme a lo previsto	3
3	Control de funcionamiento.....	4
4	Información para los operarios cualificados eléctricamente	6
4.1	Montaje y conexión eléctrica.....	6
4.2	Puesta en funcionamiento	12
5	Datos técnicos	13
6	Ayuda en caso de problemas	13
7	Garantía.....	14

1 Indicaciones de seguridad



Solo los electricistas cualificados pueden realizar el montaje y conectar aparatos eléctricos.

Se pueden producir lesiones, incendios o daños materiales. Deberá leerse completamente y tenerse en cuenta el manual de instrucciones.

Peligro de descarga eléctrica. Desconectar el aparato antes de proceder a realizar tareas o someter a carga. Tener en cuenta todos los interruptores automáticos susceptibles de suministrar tensiones peligrosas al aparato o a la carga.

Peligro de descarga eléctrica. El aparato no es apto para la desconexión ya que, en función del mecanismo utilizado, incluso con el aparato desconectado existe potencial de red en la carga. Desconectar el aparato antes de proceder a realizar tareas o someter a carga. Para ello, desconectar el interruptor automático correspondiente.

No presionar sobre la ventana del sensor. El aparato puede ser dañado.

El aparato no es apto para la utilización como tecnología antirrobo ni como alarma.

Estas instrucciones forman parte del producto y deben permanecer en manos del cliente.

2 Uso conforme a lo previsto

- Conmutación automática de la iluminación en función del movimiento térmico y de la luminosidad ambiental
- Funcionamiento con mecanismo UP para conmutar o regular la intensidad de luz o con mecanismo auxiliar de 3 hilos
- Montaje en pared en mecanismo UP

Características del Producto

- Ampliación del campo de detección en combinación con un mecanismo auxiliar de 3 hilos
- Manejo con estación auxiliar de 2 o 3 hilos, estación auxiliar de rotación o pulsador
- Conexión con la última luminosidad ajustada o luminosidad de encendido guardada con regulador de intensidad de luz integrado
- Se puede almacenar de manera continua la luminosidad de encendido mediante mecanismo auxiliar con regulador de intensidad de luz integrado
- Luz atenuable mediante mecanismo auxiliar, con regulador de intensidad de luz integrado

N.º de pedido 5373 .., 5375 ..

- Tiempo de funcionamiento posterior fijo
- Sensibilidad configurable
- Umbral de luminosidad configurable

N.º de pedido 5379 ..

- Sensibilidad fija
- Tiempo de funcionamiento posterior ajustable
- Umbral de luminosidad configurable

Detector de movimiento 1,10 m

- Obturador para limitar el campo de detección

Modo automático

El aparato detecta los movimientos térmicos de personas, animales u objetos.

- La iluminación se activa cuando se accede al campo de detección y cuando la luminosidad se encuentra por debajo del umbral de luminosidad ajustado.
- Cada vez que se detecta un movimiento, el tiempo de funcionamiento posterior vuelve a empezar.
- La luz se desconecta, cuando se deja de detectar movimiento en el campo de detección y finaliza el tiempo de funcionamiento posterior previsto o la luz ambiental es suficientemente brillante y el tiempo de funcionamiento posterior ha finalizado.

Para evitar una conexión debido al enfriamiento de una lámpara, el detector de movimiento deja de analizar las señales durante un breve tiempo de bloqueo tras la desconexión. Para que este periodo sea lo más breve posible, el detector de movimiento se adapta a las condiciones ambientales.

Comportamiento tras una caída de la red de alimentación

Tras el restablecimiento de la red de alimentación, el aparato realiza un autotest durante máx. 60 segundos. Una vez finalizado el autotest, el aparato se encuentra operativo.

Durante el autotest:

- La carga está conectada.
- No se registran los movimientos

3 Control de funcionamiento

Requisito: se encuentra conectado un mecanismo auxiliar de 2 hilos, de 3 hilos con elemento pulsador sobrepuesto o un pulsador.

Pueden combinarse entre sí múltiples estaciones auxiliares. El manejo con la estación auxiliar reguladora de intensidad de luz se describe en el manual de la estación auxiliar reguladora de intensidad de luz.

Conectar la luz durante el tiempo de funcionamiento posterior

- Pulsar el elemento pulsador sobrepuesto o el pulsador durante menos de 0,4 segundos.

La luz se conecta independientemente de la luminosidad y del movimiento. Los movimientos se siguen evaluando dependiendo de la luminosidad y prolongan el tiempo de funcionamiento posterior.

- i** Si se vuelve a pulsar el elemento pulsador sobrepuesto o el pulsador en estado conectado, se reinicia el tiempo de funcionamiento posterior. En combinación con un regulador de intensidad de luz integrado se vuelve a conectar la luminosidad de encendido.

Regular la intensidad de luz

Solo en combinación con una estación central con regulador de intensidad de luz integrado.

- Pulsar el elemento pulsador sobrepuesto arriba o abajo o el pulsador durante más de 0,4 segundos. La luz se hace más clara o más oscura hasta alcanzar el valor final correspondiente.

- i** Pulsador: con cada nuevo accionamiento largo cambia el sentido de regulación.

Guardar luminosidad de encendido

Solo en combinación con una estación central con regulador de intensidad de luz integrado.

En su configuración original, la luminosidad de encendido está ajustada al nivel máximo.

- Configurar la luz según la luminosidad deseada.
- Pulsar toda la superficie del elemento pulsador sobrepuesto durante más de 4 segundos.

La luminosidad de encendido se ha guardado. Como confirmación, la luz se apaga brevemente y se enciende de nuevo.

- i** La luminosidad de encendido no puede memorizarse con un pulsador.

Borrar luminosidad de encendido

Solo en combinación con una estación central con regulador de intensidad de luz integrado.

- Pulsar brevemente el elemento pulsador sobrepuesto: la luz se enciende con la luminosidad de encendido programada.
- Pulsar toda la superficie del elemento pulsador sobrepuesto durante más de 4 segundos.

La luminosidad de encendido se ha borrado. Al encender, el regulador de intensidad de luz integrado se conecta nuevamente con el último valor de luminosidad ajustado. Como confirmación, la luz se apaga brevemente y se enciende de nuevo.

- i** La luminosidad de encendido no puede borrarse con un pulsador.

4 Información para los operarios cualificados eléctricamente



¡PELIGRO!

Peligro de descarga eléctrica por contacto con piezas conductoras de corriente.

Las descargas eléctricas pueden causar la muerte.

Desconectar el aparato antes de proceder a realizar tareas o someter a carga. Para ello, desconectar todos los interruptores automáticos correspondientes, asegurarlos contra reconexión y confirmar la ausencia de tensión. Cubrir los componentes colindantes conductores de tensión.

4.1 Montaje y conexión eléctrica

Detección de movimiento

La detección de fuentes de calor por parte de un detector de movimiento y el tamaño del campo de detección se ven afectados por:

Geometría del campo de detección, altura de montaje y sensibilidad ajustada (véase figura 1) hasta (véase figura 10)

Sentido de movimiento: al cruzar un detector de movimiento tangencialmente se produce una señal de calor que permite una buena evaluación. En movimientos en sentido radial respecto al sensor, la señal térmica es pequeña y más difícil de evaluar, lo que reduce el alcance.

- i** Las siguientes especificaciones relativas al tamaño del campo de detección son valores orientativos. Pueden producirse diferencias en función del entorno de instalación y la intensidad del movimiento térmico.

Campo de detección y alcance del módulo detector de movimiento 1,10 m

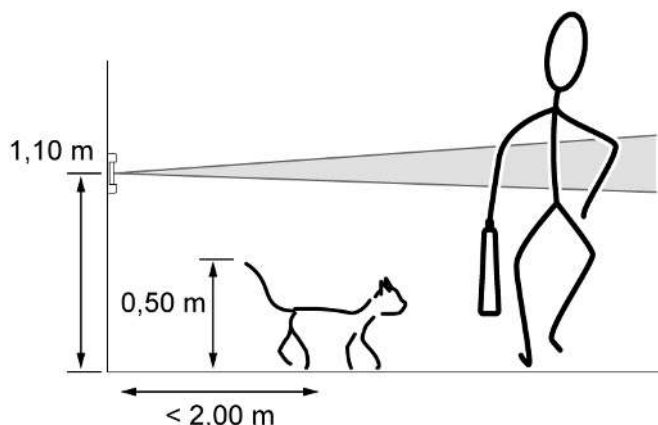


Imagen 1: Campo de detección y altura de montaje del módulo detector de movimiento 1,10 m

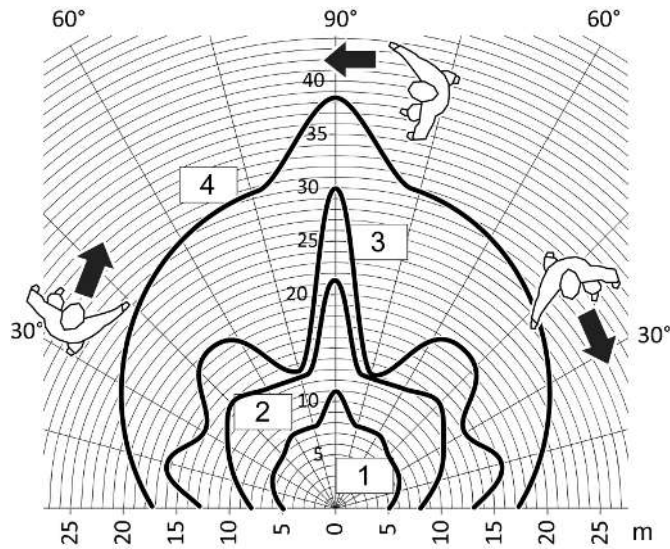


Imagen 2: Alcance para el sentido de movimiento tangencial del módulo detector de movimiento 5373 ..

- 1 25% sensibilidad
- 2 50% sensibilidad
- 3 75% sensibilidad
- 4 100% sensibilidad

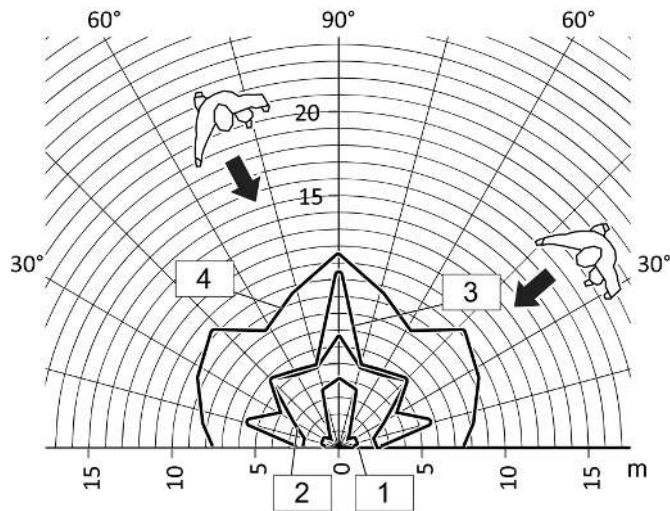


Imagen 3: Alcance para el sentido de movimiento radial del módulo detector de movimiento 5373 ..

- 1 25% sensibilidad
- 2 50% sensibilidad
- 3 75% sensibilidad
- 4 100% sensibilidad

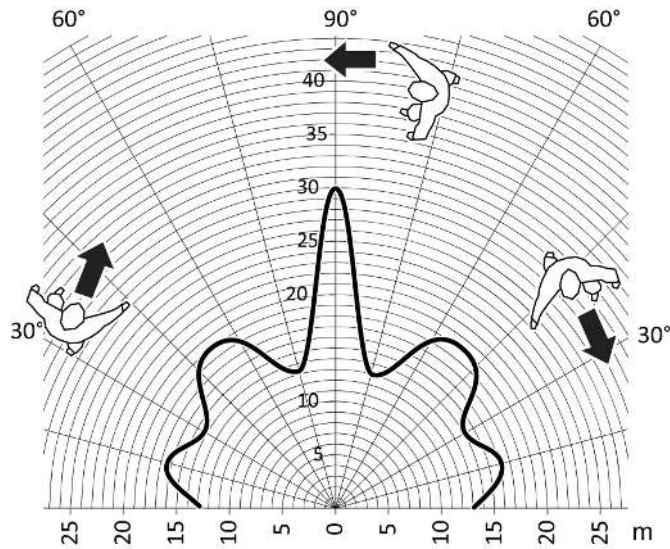


Imagen 4: Alcance para el sentido de movimiento tangencial del módulo detector de movimiento 5379 ..

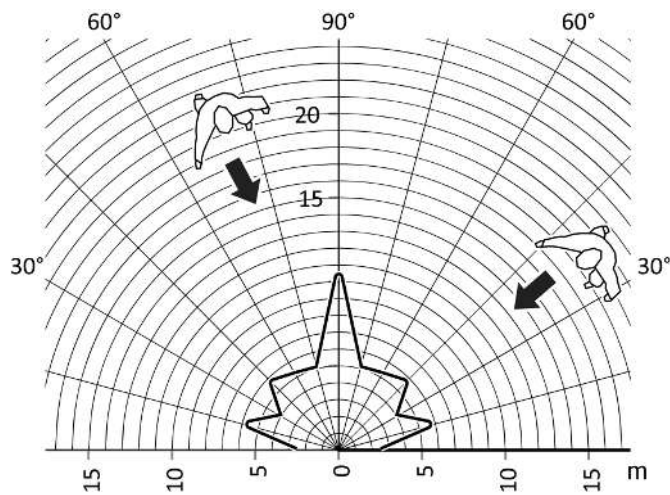


Imagen 5: Alcance para el sentido de movimiento radial del módulo detector de movimiento 5379 ..

Campo de detección y alcance del módulo detector de movimiento 2,20 m

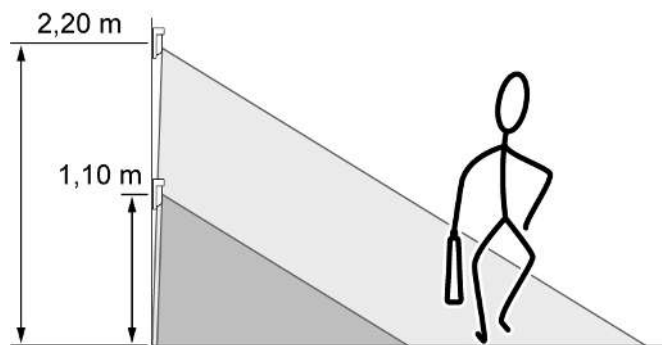


Imagen 6: Campo de detección y altura de montaje del módulo detector de movimiento 2,20 m

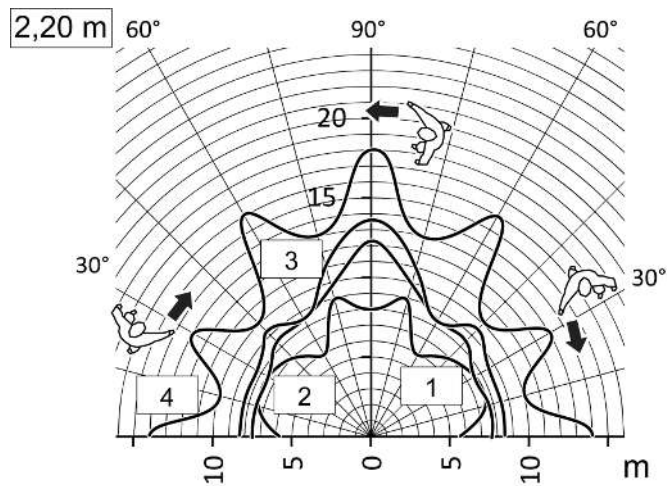


Imagen 7: Alcance para el sentido de movimiento tangencial del módulo detector de movimiento 2,20 m, altura de montaje 2,20 m

- 1 25% sensibilidad
- 2 50% sensibilidad
- 3 75% sensibilidad
- 4 100% sensibilidad

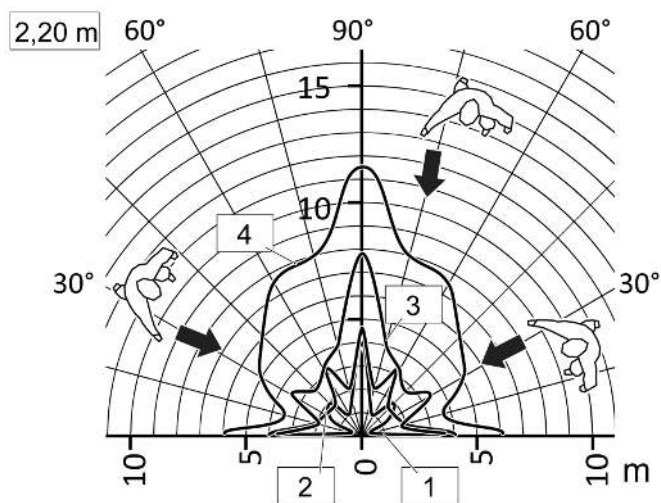


Imagen 8: Alcance para el sentido de movimiento radial del módulo detector de movimiento 2,20 m, altura de montaje 2,20 m

- 1 25% sensibilidad
- 2 50% sensibilidad
- 3 75% sensibilidad
- 4 100% sensibilidad

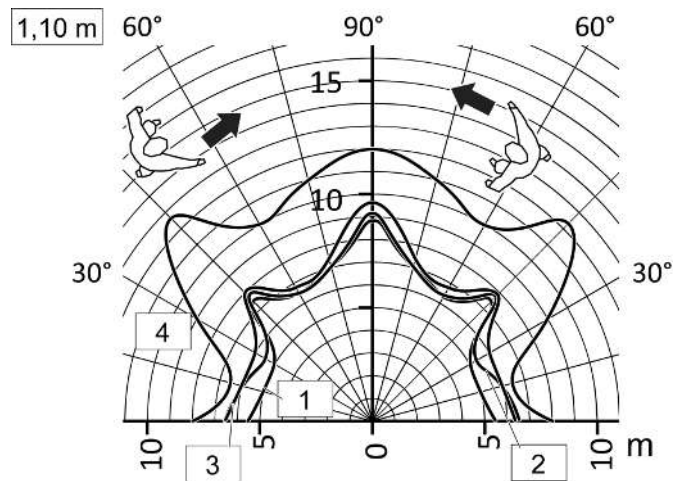


Imagen 9: Alcance para el sentido de movimiento tangencial del módulo detector de movimiento 2,20 m, altura de montaje 1,10 m

- 1 25% sensibilidad
- 2 50% sensibilidad
- 3 75% sensibilidad
- 4 100% sensibilidad

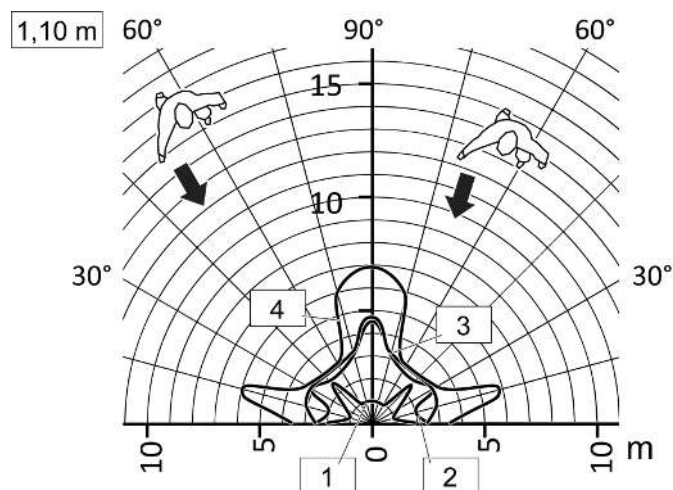


Imagen 10: Alcance para el sentido de movimiento radial del módulo detector de movimiento 2,20 m, altura de montaje 1,10 m

- 1 25% sensibilidad
- 2 50% sensibilidad
- 3 75% sensibilidad
- 4 100% sensibilidad

Seleccionar lugar de montaje

- Seleccionar un lugar de montaje sin vibraciones. Las vibraciones pueden producir conmutaciones no deseadas.
- Para un alcance óptimo, seleccionar el lugar de montaje de forma tangencial al sentido de movimiento.

- Evitar las fuentes de calor en el campo de detección, p. ej. calefactores, equipos de ventilación o aire acondicionado, fotocopiadoras, impresoras, cafeteras, apertura rápida de puertas, animales, etc.

Montaje del módulo

- Conectar y montar el mecanismo de montaje integrado correctamente (véanse las instrucciones mecanismo de control de montaje integrado).
- Insertar el elemento de mando en el mecanismo UP.

Ampliación del campo de detección

Para ampliar el campo de detección se debe conectar el mecanismo auxiliar de 3 hilos al módulo detector de movimiento. La estación central procesa señales del mecanismo auxiliar y conecta la iluminación.

Limitación del campo de detección del módulo detector de movimiento 1,10 m

El campo de detección puede limitarse con un obturador (véase figura 11) y (véase figura 12).

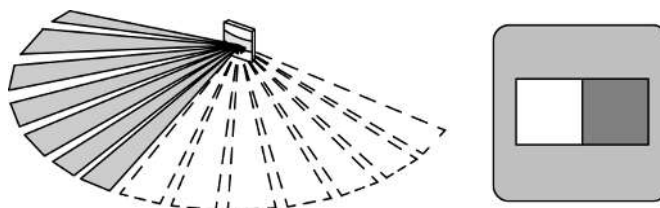


Imagen 11: Limitación del campo de detección del módulo detector de movimiento 1,10 m

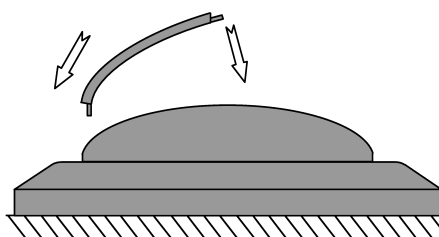


Imagen 12: Montaje de la pantalla cobertora 90°

4.2 Puesta en funcionamiento

Modificar la configuración

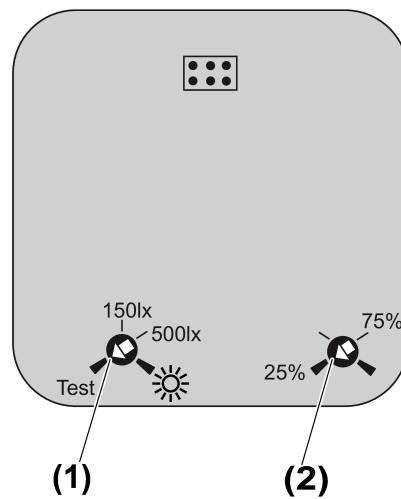


Imagen 13: Selector del detector de movimiento ref. 5373 .., 5375 ..

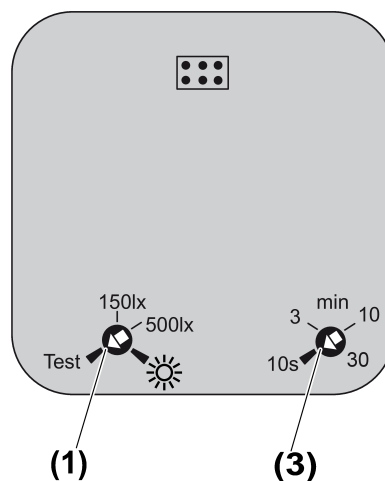


Imagen 14: Selector del detector de movimiento ref. 5379 ..

Los reguladores para el umbral de luminosidad y la sensibilidad o el tiempo de funcionamiento posterior se encuentran en la parte trasera del módulo detector de movimiento.

Ajustar el umbral de luminosidad

Ajustar el umbral de luminosidad en los módulos de la estación central y en todos los mecanismos auxiliares. En la estación central y en los mecanismos auxiliares se pueden ajustar diversos valores. Existen 4 valores definidos para el umbral de luminosidad. En el ajuste ☀, el detector de movimiento funciona independientemente de la luminosidad (modo diurno). Ajuste **150lx** para escaleras según DIN EN12464-1, 2003-3.

- Girar el selector (1) (véase figura 13), (véase figura 14).

Ajustar la sensibilidad n.º de art. 5373 .., 5375 ..

La sensibilidad se puede ajustar en 4 niveles para minimizar las conexiones erróneas.

- Girar el selector (2) (véase figura 13).

Ajuste del tiempo de funcionamiento posterior n.º de art. 5379 ..

Ajustar el tiempo de funcionamiento posterior en la estación principal.

- Girar el selector (3) (véase figura 14).

Comprobación del campo de detección

- Realizar los ajustes de prueba. Girar para ello el selector a (1) **Test** (véase figura 13), (véase figura 14).

El detector de movimiento funciona de manera independiente de la luminosidad y se conecta al detectar movimiento durante aprox. 1 segundo. Se conserva el ajuste de sensibilidad.

5 Datos técnicos

Temperatura ambiente	-20 ... +45 °C
Temperatura de almacenamiento/transporte	-25 ... +70 °C
Grado de protección	
Sistema 55, Gira E22, Flächenschalter (F100)	IP20
TX44	IP44
Ajuste de la luminosidad	aprox. 5 ... 1000 lx y modo día
Sensibilidad	
N.º de pedido 5373 .., 5375 ..	25, 50, 75, 100%
Tiempo de funcionamiento posterior	
N.º de pedido 5373 .., 5375 ..	aprox. 2 min
N.º de pedido 5379 ..	aprox. 10 s ... 30 min
Altura de montaje	
N.º de pedido 5373 .., 5379 ..	1,10 m
N.º de pedido 5375 ..	1,10 m / 2,20 m
Ángulo de detección	180°

6 Ayuda en caso de problemas**El detector de movimiento no se conecta**

Causa 1: la luminosidad ambiental es mayor que el umbral de luminosidad ajustado.

Ajustar el valor de luminosidad (véase el capítulo "Puesta en funcionamiento").

Causa 2: el detector de movimiento no registra ningún movimiento.

Comprobar si hay algún obstáculo en el campo de detección.

El detector de movimiento se conecta sin que haya movimiento

Causa: el detector de movimiento registra movimiento.

Observar si hay alguna fuente de calor (calefacción, ventilación, aire acondicionado) dentro del campo de detección.

El detector de movimiento se desconecta a pesar de haber movimiento

Causa: la luminosidad ambiental es suficiente, se excedió el umbral de desconexión.

Conectar el detector de movimiento.

El detector de movimiento no se desactiva tras finalizar el tiempo de funcionamiento posterior

Causa: el detector de movimiento reconoce movimiento constantemente.

Observar si hay alguna fuente de calor (calefacción, ventilación, aire acondicionado) dentro del campo de detección.

7 Garantía

La garantía es efectiva dentro del marco las disposiciones legales a través de un establecimiento especializado. Entregue o envíe el dispositivo defectuoso libre de franqueo con una descripción del problema a su distribuidor correspondiente (establecimiento especializado/empresa de instalación/establecimiento especializado en electricidad). Este se encargará de enviar los dispositivos al Gira Service Center.

Gira
Giersiepen GmbH & Co. KG
Elektro-Installations-
Systeme

Industriegebiet Mermbach
Dahlienstraße
42477 Radevormwald

Postfach 12 20
42461 Radevormwald

Deutschland

Tel +49(0)21 95 - 602-0
Fax +49(0)21 95 - 602-191

www.gira.de
info@gira.de