

Módulo de superficie de detector de movimiento 1,10 m Komfort BT

Núm. de pedido: 5374 ..

Módulo de superficie de detector de movimiento 2,20 m Komfort BT

Núm. de pedido: 5376 ..

Manual de instrucciones**1 Indicaciones de seguridad**

Solo los operarios cualificados pueden montar y conectar aparatos eléctricos.

Se pueden producir lesiones, incendios o daños materiales. Deberá leerse completamente y tenerse en cuenta el manual de instrucciones.

Peligro de descarga eléctrica. Desconectar el aparato antes de proceder a realizar tareas o someter a carga. Tenga en cuenta todos los interruptores de potencia susceptibles de suministrar tensiones peligrosas al aparato o a la carga.

Peligro de descarga eléctrica. El aparato no es adecuado para la desconexión directa. Incluso con el aparato desconectado, la carga no está separada galvánicamente de la red.

No presionar sobre la ventana del sensor. El dispositivo puede ser dañado.

El aparato no es apto para la utilización como tecnología antirrobo ni como alarma.

Estas instrucciones forman parte del producto y deben permanecer en manos del consumidor final.

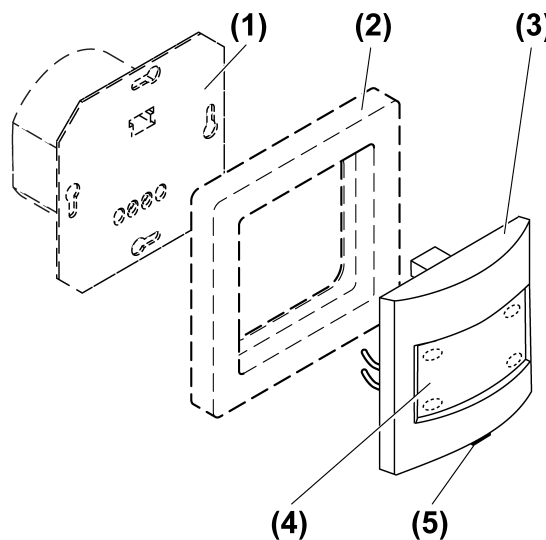
2 Estructura del aparato

Imagen 1: Módulo detector de movimiento 1,10 m

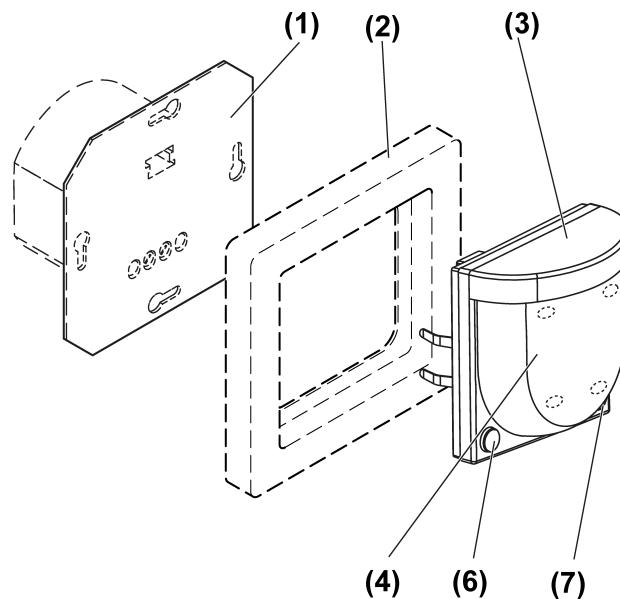


Imagen 2: Módulo detector de movimiento 2,20 m

- (1) Mecanismo UP
- (2) Cubierta
- (3) Módulo detector de movimiento
- (4) Ventana del sensor y LED de estado
- (5) Pulsador **OFF/AUTO ON/AUTO**
- (6) Tecla **OFF/AUTO**
- (7) Tecla **ON/AUTO**

LED de estado

LED rojo encendido	Autotest:
LED rojo parpadea 3 s encendido / 3 s apagado	Función de alarma activa
LED rojo parpadea 0,5 s encendido / 0,5 s apagado	Alarma disparada
LED rojo parpadea tres veces, a continuación 1 s de pausa	El elemento de mando estaba previamente conectado a otro mecanismo de control
LED amarillo encendido	Función "desconexión permanente" o "temporizador desconectado" activa
LED amarillo parpadea	Simulación de presencia activa
LED verde encendido	Función "conexión permanente" o "temporizador conectado" activa
LED azul encendido	El dispositivo está emparejado con un terminal móvil y una App activa
LED azul parpadea 0,5 s encendido / 0,5 s apagado	Modo de emparejamiento Bluetooth activo
El LED azul parpadea rápidamente	Se actualiza el aparato

3 Uso conforme a lo previsto

- Conmutación automática de la iluminación en función del movimiento térmico y de la luminosidad ambiental

- Funcionamiento con mecanismo UP para conmutar o regular la intensidad de luz o con mecanismo auxiliar de 3 hilos
- Montaje en pared en mecanismo UP
- Manejo y programación con terminal móvil (smartphone o tablet) vía Bluetooth con App

Modo automático

El dispositivo detecta los movimientos térmicos de personas, animales u objetos.

- La iluminación se activa cuando se accede al área de detección y cuando la luminosidad se encuentra por debajo del umbral ajustado.
- Cada vez que se detecta un movimiento, el tiempo de retardo a la desconexión vuelve a empezar.
- La luz se desconecta, cuando se deja de detectar movimiento en el campo de detección y finaliza el tiempo de retardo a la desconexión previsto o la luz ambiental es suficientemente brillante y el tiempo de retardo a la desconexión ha finalizado.

Para evitar una conexión debido al enfriamiento de un dispositivo de iluminación, el detector de movimiento deja de analizar las señales durante un breve tiempo de bloqueo tras la desconexión. Para que este periodo sea lo más breve posible, el detector de movimiento se adapta a las condiciones ambientales.

Comportamiento tras una caída de la red de alimentación

Tras el restablecimiento de la red de alimentación, el aparato realiza un autotest durante máx. 20 segundos. Una vez finalizado el autotest, el aparato se encuentra operativo.

- i** Si el LED de estado parpadea repetidamente tres veces, entonces el elemento de mando se encontraba previamente conectado a otro mecanismo de control. Para permitir de nuevo la función, debe enchufarse el elemento de mando en el mecanismo de control correspondiente o en el módulo detector de movimiento de 1,10 m desplazarse la tecla (5) durante más de 4 segundos a la posición OFF, en el módulo detector de movimiento de 2,20 m pulsarse la tecla OFF (4) durante más de 4 segundos.

Durante el autotest:

- El LED de estado rojo se enciende
- La carga está desconectada
- No se registran los movimientos
- El aparato puede ser controlado a través de los mecanismos auxiliares.

4 Características del Producto

Funciones directamente en el elemento de mando

- Ampliación del campo de detección en combinación con un mecanismo auxiliar de 3 hilos
- Duración-On, duración-Off
- Manejo con estación auxiliar de 2 o 3 hilos, estación auxiliar de rotación, emisor de pared con Bluetooth o pulsador
- Restauración de los ajustes de fábrica

Módulo detector de movimiento 1,10 m

- Tapa cobertora para limitar el campo de detección

Funciones vía App

- Ajuste del umbral de luminosidad
- Ajuste independiente de la sensibilidad de los sensores PIR
- Ajuste del tiempo de retardo a la desconexión
- Duración-On, duración-Off
- Conexión o desconexión durante 0,5 - 5 horas
- Advertencia previa de desconexión

- Tiempo de retardo a la desconexión dinámico
- Simulación de presencia
- Función de alarma
- Función de llamada, permite que una persona llame la atención sobre sí misma cuando es necesario
- Función de temporizador, permite activar o desactivar funciones de forma automática
- Bloqueo de manejo
- Sensibilidad básica reducida
- Cambio automático horario verano/invierno
- Modo de prueba

En combinación con un conmutador integrado

- Operación de corta duración

En combinación con un regulador de intensidad de luz integrado/unidad de control de potencia DALI

- Conexión con la última luminosidad/temperatura de color ajustada o luminosidad de encendido/temperatura de color guardada
- Ajuste de la luminosidad mínima
- Ajuste de la luminosidad máxima
- Función de luz básica
- Función de luz nocturna
- Ajuste de la temperatura de color mínima
- Ajuste de la temperatura de color máxima
- Ajuste de la temperatura de color de encendido

i Temperatura de color solo en combinación con la unidad de control de potencia DALI

5 Puesta en funcionamiento

Instalación de la App en dispositivos móviles

Para utilizar la App es necesario un dispositivo móvil con interfaz Bluetooth y sistema operativo Android o iOS.

- Descargar e instalar la App Gira System 3000 en iTunes App Store (iOS) o Google Play Store (Android).

Emparejar dispositivo móvil vía Bluetooth

Requisito: el mecanismo de control y el elemento de mando deben estar operativos. El terminal móvil se encuentra cerca del elemento de mando.

- Activar el modo de emparejamiento en el módulo detector de movimiento de 1,10 m: desplazar la tecla (5) durante más de 4 segundos a la posición **ON/AUTO**.
- Activar el modo de emparejamiento en el módulo detector de movimiento de 2,20 m: pulsar la tecla **ON/AUTO**(7) durante más de 4 segundos .

El LED azul parpadea. El modo de emparejamiento se activa durante 1 minuto.

- Abrir la aplicación **System 3000 App** y buscar dispositivos a emparejar.

El elemento de mando se empareja con el terminal y se muestra en la App.

El modo de emparejamiento se cierra automáticamente una vez realizado con éxito el emparejamiento. El LED azul se enciende para confirmar una conexión activa.

i Se pueden emparejar un máximo de 8 dispositivos móviles con un elemento de mando. Al emparejar el 9º dispositivo se elimina el dispositivo más antiguo.

6 Control de funcionamiento

La configuración y el manejo del dispositivo se realiza a través de la App. Adicionalmente pueden controlarse algunas funciones básicas en el elemento de mando o a través de estaciones auxiliares conectadas.

Manejo a través del elemento de mando

Con el pulsador o las dos teclas puede activarse el modo automático, la conexión permanente y la desconexión permanente.

- Módulo detector de movimiento de 1,10 m: desplazar la tecla (5) brevemente a la posición **ON** o **OFF**.
 - Módulo detector de movimiento de 2,20 m: pulsar la tecla **ON** (7) o **OFF** (6).
Se enciende el LED verde de la función conexión permanente o el LED amarillo de la función de desconexión permanente.
- i** Para activar de nuevo el modo automático, repita el paso anterior. El LED verde o amarillo se apaga.

Manejo mediante estación auxiliar de 2 o 3 hilos con elemento pulsador sobrepuesto, emisor de pared con Bluetooth o pulsador

Pueden combinarse entre sí múltiples estaciones auxiliares. Todos los controles aquí escritos pueden realizarse también a través de la App. El manejo con la estación auxiliar de rotación se describe en el manual de la estación auxiliar de rotación.

Conectar la luz durante el tiempo de retardo a la desconexión

- Pulsar brevemente.
- i** Si se vuelve a pulsar brevemente tras el encendido, se reinicia el tiempo de retardo a la desconexión. En combinación con un regulador de intensidad de luz integrado o una unidad de control de la potencia DALI, se vuelve a cambiar a la luminosidad de encendido.
- i** Operación de corta duración: si se pulsa, se generarán impulsos durante 1 minuto cada 3 segundos aprox. Excepción estación auxiliar de 3 hilos, aquí sólo se genera un impulso.

Ajustar luminosidad

- Pulsar prolongadamente.
- i** Con un pulsador, cada nueva pulsación larga cambia el sentido de regulación.

Ajustes de la temperatura de color

- i** Solo con estación auxiliar de 2 hilos, emisor de pared con Bluetooth y pulsador.
- i** Solo con la unidad de control de potencia DALI.
- Cuando esté encendida, pulsar dos veces (doble clic) antes de que transcurran 0,4 segundos. La luz se apaga y enciende de nuevo.
El aparato cambia al modo Ajustar temperatura de color.
- Pulsar prolongadamente para ajustar la temperatura de color.
- i** Con un pulsador, cada nueva pulsación larga cambia el sentido de ajuste.
- i** Tras un nuevo doble clic se cambia otra vez al modo normal. Esto se señala mediante una breve desconexión y reconexión. De igual forma, si transcurre 1 minuto sin utilizarse, se cambia de nuevo al modo normal.

Memorización de la luminosidad de encendido/temperatura de color

- i** Solo con una estación auxiliar de 2 hilos.
- i** Temperatura de color solo con la unidad de control de potencia DALI.
- Ajustar luminosidad.
- Ajustar la temperatura de color.

- Pulsar toda la superficie del módulo conmutador durante más de 4 segundos.
La luminosidad de encendido y la temperatura de color se han guardado. El comportamiento de encendido cambia a la luminosidad y temperatura de color programadas cuando se enciende.

Cancelación de la luminosidad de encendido/temperatura de color

- i** Solo con una estación auxiliar de 2 hilos.
- i** Temperatura de color solo con la unidad de control de potencia DALI.
- Pulsar brevemente: la luz se enciende con la luminosidad de encendido y la temperatura de color programadas.
- Sin cambiar la luminosidad, pulsar toda la superficie del elemento pulsador sobrepuesto durante más de 4 segundos. .
La luminosidad de encendido y la temperatura de color se han eliminado. El comportamiento de encendido cambia a la última luminosidad y temperatura de color programadas cuando se enciende.

Función de llamada

La función permite que una persona llame la atención sobre sí misma cuando es necesario. Para ello puede realizarse una llamada a través de una estación auxiliar de 2 hilos, un emisor de pared con Bluetooth o un pulsador

Requisito: la función de llamada debe haberse activado a través de la App.

- Pulsar la tecla de la estación auxiliar.
La luz parpadea (1 segundo sí, 1 segundo no), hasta que se confirme la llamada activando la tecla del aparato.

7 Información para los operarios cualificados eléctricamente



¡PELIGRO!

Peligro de muerte por descarga eléctrica.

Cortar la corriente del aparato. Cubrir los componentes conductores de tensión.

Detección de movimiento

La detección de fuentes de calor por parte de un detector de movimiento y el tamaño del campo de detección se ven afectados por:

Geometría del campo de detección, altura de montaje y sensibilidad ajustada (Imagen 3) hasta (Imagen 10)

Sentido de movimiento: al cruzar un detector de movimiento tangencialmente se produce una señal de calor que permite una buena evaluación. En movimientos en sentido radial respecto al sensor, la señal térmica es pequeña y más difícil de evaluar, lo que reduce el alcance.

- i** Las siguientes especificaciones relativas al tamaño del campo de detección son valores orientativos. Pueden producirse diferencias en función del entorno de instalación y la intensidad del movimiento térmico.

Campo de detección y alcance del módulo detector de movimiento 1,10 m

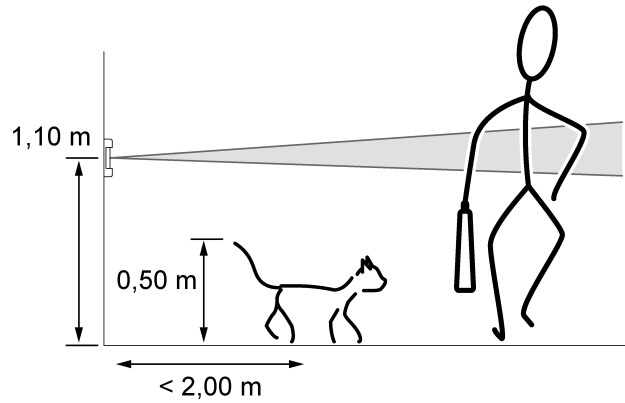


Imagen 3: Campo de detección y altura de montaje del módulo detector de movimiento 1,10 m

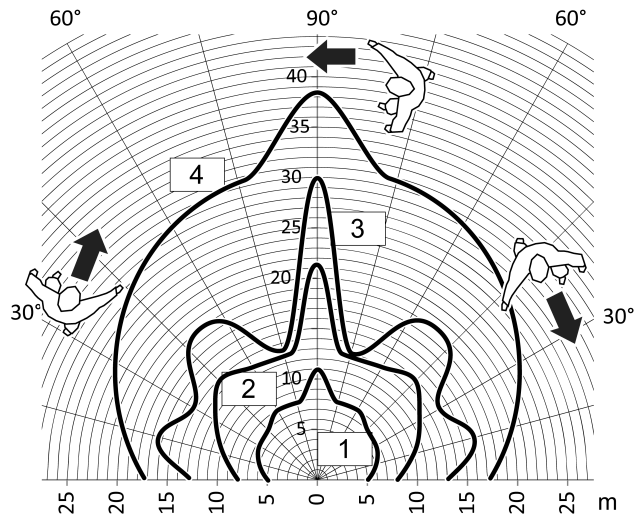


Imagen 4: Alcance para el sentido de movimiento tangencial del módulo detector de movimiento 1,10 m

- 1 25% sensibilidad
- 2 50% sensibilidad
- 3 75% sensibilidad
- 4 100% sensibilidad

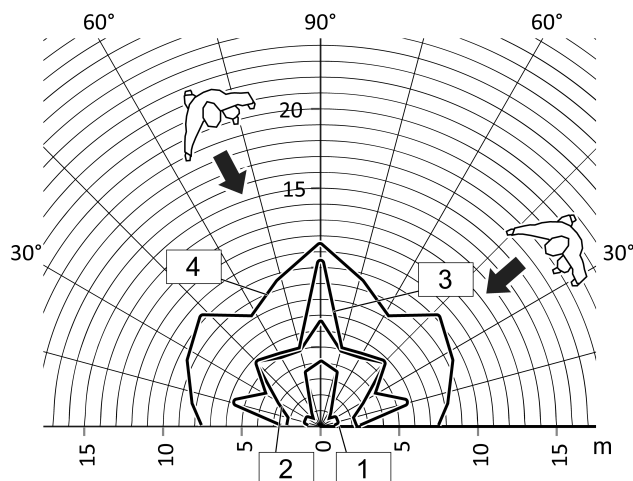


Imagen 5: Alcance para el sentido de movimiento radial del módulo detector de movimiento 1,10 m

- 1 25% sensibilidad
- 2 50% sensibilidad
- 3 75% sensibilidad
- 4 100% sensibilidad

Campo de detección y alcance del módulo detector de movimiento 2,20 m

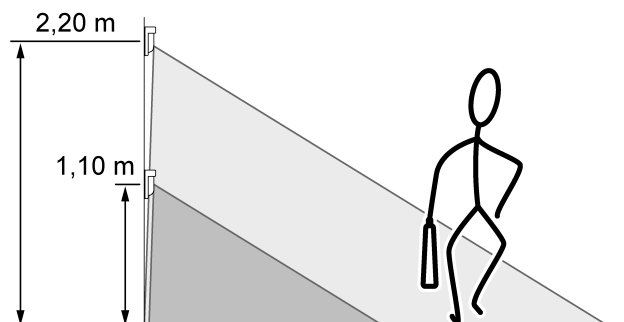


Imagen 6: Campo de detección y altura de montaje del módulo detector de movimiento 2,20 m

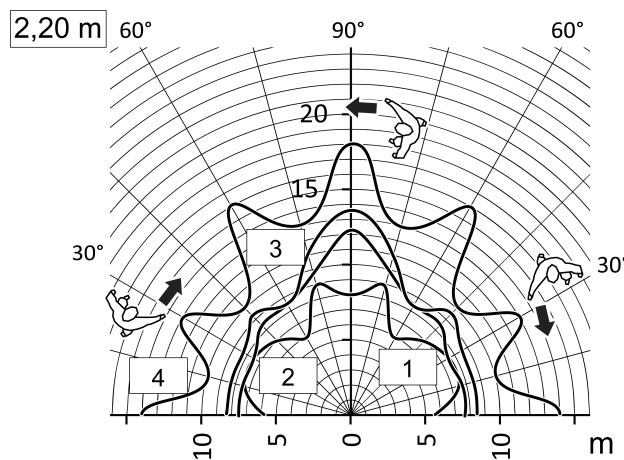


Imagen 7: Alcance para el sentido de movimiento tangencial del módulo detector de movimiento 2,20 m, altura de montaje 2,20 m

- 1 25% sensibilidad
- 2 50% sensibilidad
- 3 75% sensibilidad

4 100% sensibilidad

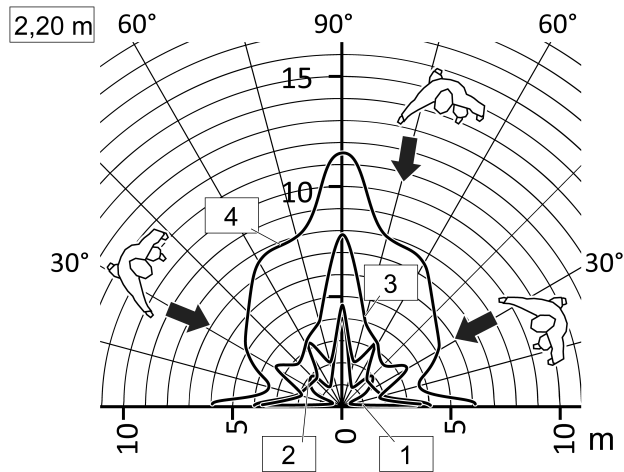


Imagen 8: Alcance para el sentido de movimiento radial del módulo detector de movimiento 2,20 m, altura de montaje 2,20 m

- 1 25% sensibilidad
- 2 50% sensibilidad
- 3 75% sensibilidad
- 4 100% sensibilidad

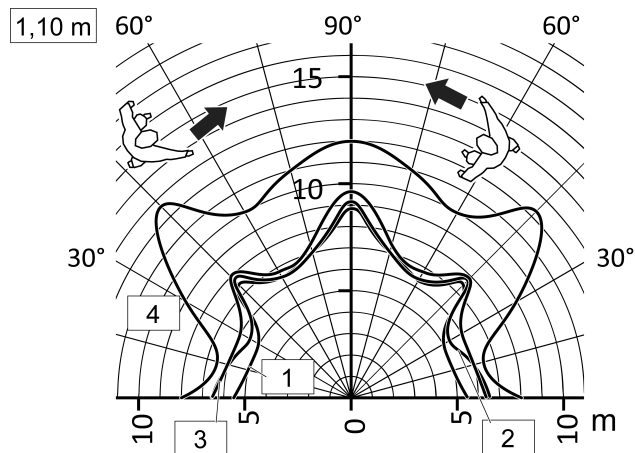


Imagen 9: Alcance para el sentido de movimiento tangencial del módulo detector de movimiento 2,20 m, altura de montaje 1,10 m

- 1 25% sensibilidad
- 2 50% sensibilidad
- 3 75% sensibilidad
- 4 100% sensibilidad

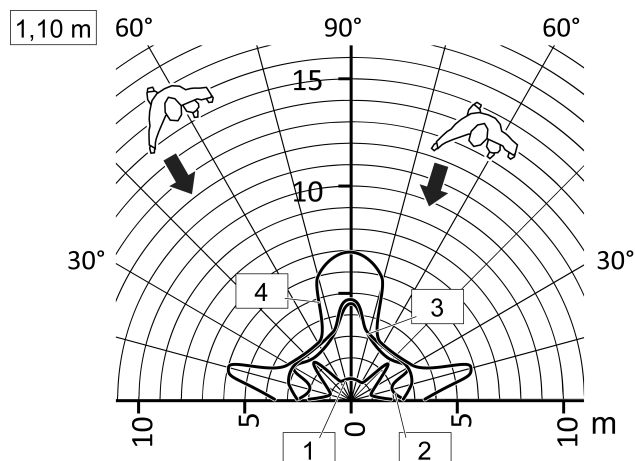


Imagen 10: Alcance para el sentido de movimiento radial del módulo detector de movimiento 2,20 m, altura de montaje 1,10 m

- 1 25% sensibilidad
- 2 50% sensibilidad
- 3 75% sensibilidad
- 4 100% sensibilidad

Seleccionar lugar de montaje

- Seleccionar un lugar de montaje libre de vibraciones. Las vibraciones pueden producir conmutaciones no deseadas.
- Para un alcance óptimo, seleccionar el lugar de montaje de forma tangencial al sentido de movimiento.
- Evitar las fuentes de calor en el campo de detección, p. ej. calefactores, equipos de ventilación o aire acondicionado, fotocopiadoras, impresoras, cafeteras, apertura rápida de puertas, animales, etc.

Montaje del módulo

- Conectar y montar el mecanismo de montaje integrado correctamente (véanse las instrucciones mecanismo de control de montaje integrado).
- Insertar el elemento de mando en el mecanismo UP.

Ampliar el campo de detección

Para ampliar el campo de detección se debe conectar el mecanismo auxiliar de 3 hilos al módulo detector de presencia o movimiento. La estación central procesa señales del mecanismo auxiliar y conecta la iluminación.

Limitación del campo de detección

Se puede limitar el campo de detección reduciendo la sensibilidad o desconectando un sensor. Alternativamente puede limitarse el campo de detección en el módulo detector de movimiento de 1,10 m con una pantalla cobradora (Imagen 11) y (Imagen 12).

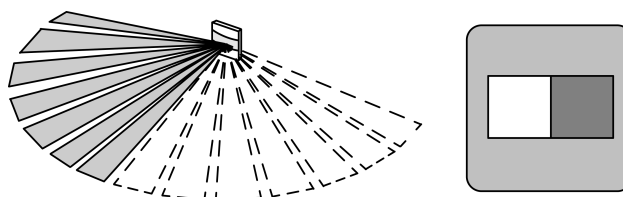


Imagen 11: Limitación del campo de detección del módulo detector de movimiento de 1,10 m

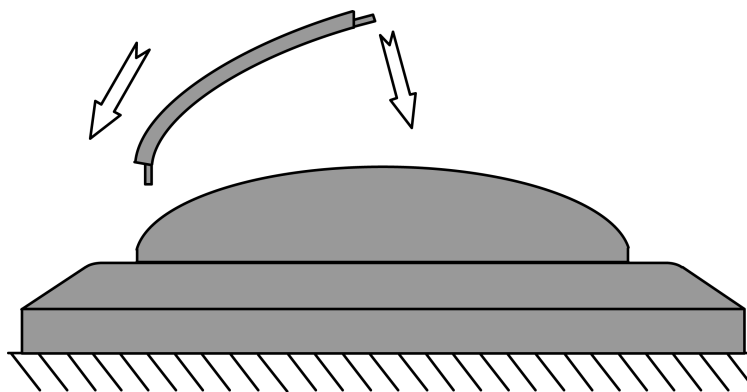


Imagen 12: Montaje de la pantalla cobertora 90°

Configuración del dispositivo

Los ajustes se realizan en la App

Ajustes de fábrica

Función	Ajuste
Función de servicio	Modo automático
Sensibilidad	100%
Ángulo de detección	180°
Umbral de luminosidad	10 Lux
Tiempo de retardo a la desconexión	2 minutos
Funciones adicionales	desconectado

Comprobación del campo de detección

Los movimientos detectados se muestran en la App y a través del LED rojo. La luz se enciende durante aprox. 1 segundo. Si la luz no debe encenderse en función del movimiento, habrá que activar adicionalmente la función Conexión permanente o Desconexión permanente.

- i** Estación auxiliar de 3 hilos: los movimientos detectados se comunican a la estación principal. Ésta realiza la conmutación en función de su configuración.
- Activar el test de tránsito en la App y caminar por el campo de detección. La función se desconecta automáticamente al cabo de aprox. 5 minutos.

Restaurar el aparato con los ajustes de fábrica

- i** Una vez restaurados los ajustes de fábrica debe desinstalarse la app del aparato. En dispositivos iOS, el aparato debe eliminarse adicionalmente de la lista de dispositivos Bluetooth emparejados (ajustes/Bluetooth). De lo contrario no será posible realizar un nuevo emparejamiento.

Módulo detector de movimiento 1,10 m

- Desenchufar brevemente el aparato de la tensión de red.
El LED rojo se enciende, se ejecuta el autotest.
- Antes de que transcurra 1 minuto tras conectar la tensión de red, desplazar el pulsador (5) a la posición **OFF/AUTO** y mantener pulsado durante más de 20 segundos.
Al cabo de aprox. 20 segundos, el LED rojo parpadea rápidamente.
- Soltar antes de que transcurran 10 segundos y desplazar brevemente a la posición **OFF/AUTO**.
El LED rojo parpadea más despacio, el aparato ha sido configurado con los ajustes de fábrica y se reinicia.

Módulo detector de movimiento 2,20 m

- Desenchufar brevemente el aparato de la tensión de red.
El LED rojo se enciende, se ejecuta el autotest.
- Antes de que transcurra 1 minuto tras conectar la tensión de red, pulsar la tecla **OFF** (6) durante más de 20 segundos.
Al cabo de aprox. 20 segundos, el LED rojo parpadea rápidamente.
- Soltar antes de que transcurran 10 segundos y pulsar de nuevo brevemente.
El LED rojo parpadea más despacio, el aparato ha sido configurado con los ajustes de fábrica y se reinicia.

8 Datos técnicos

Temperatura ambiente	-20 ... +45 °C
Temperatura de almacenamiento/ transporte	-25 ... +70 °C
Grado de protección	
System 55, Gira E22, Flächenschalter (F100)	IP20
Gira TX_44	IP44
Ajuste de la luminosidad	aprox. 5 ... 500 lx y modo día
Sensibilidad	0, 25, 50, 75, 100%
Tiempo de retardo a la desconexión	aprox. 10 s ... 60 min
Altura de montaje	
N.º de pedido 5374 ..	1,10 m
N.º de pedido 5376 ..	1,10 m / 2,20 m
Ángulo de detección	180 °
Radiofrecuencia	2,402 ... 2,480 GHz
Potencia de emisión	máx. 2,5 mW, Clase 2
Alcance del emisor	típ. 10 m

9 Lista de parámetros

Parámetros ajustables vía App

Según el mecanismo de control empleado pueden modificarse los siguientes parámetros con la App.

Ajustes en conmutadores integrados y reguladores de intensidad de luz integrados

Parámetros	Opciones de ajuste, ajuste estándar	Descripción
Interruptor EnOcean	Dirección MAC Nombre Interruptor basculante individual Interruptor basculante izquierdo Interruptor basculante derecho	El emisor de pared con Bluetooth debe estar conectado con el aparato para poder manejarse. Introducir aquí la dirección MAC del emisor de pared con Bluetooth, seleccionar con qué tecla debe manejarse el aparato y adjudicarle un nombre. Pueden conectarse hasta 8 emisores de pared con Bluetooth al aparato.
Modo de trabajo	Modo automático Temporizador OFF Temporizador ON Duración OFF Duración ON Ajuste estándar: modo automático	Automático: la carga se conecta en función del movimiento y la luminosidad. Desconexión/conexión permanente: la carga está permanentemente desconectada o conectada.

Parámetros	Opciones de ajuste, ajuste estándar	Descripción
		Temporizador OFF/ON: la carga está desconectada o conectada durante el tiempo programado. A continuación, el dispositivo opera de nuevo en modo automático.
Ajustar temporizador OFF	0,5 - 5 horas Ajuste estándar: 2 h	Tiempo durante el cual la carga permanece desconectada con la función "Temporizador OFF" activada.
Ajustar temporizador ON	0,5 - 5 horas Ajuste estándar: 2 h	Tiempo durante el cual la carga permanece conectada con la función "Temporizador ON" activada.
Tiempo de retardo a la desconexión	10 s ... 60 min Ajuste estándar: 2 min	La carga permanece conectada durante este tiempo, incluso si no se detectan movimientos o si la luz del entorno es suficientemente luminosa.
Tiempo de retardo a la desconexión dinámico con función de autoaprendizaje	ON, OFF Ajuste de fábrica: desactivado	Tiempo de retardo a la desconexión dinámico con función de autoaprendizaje activado: El dispositivo calcula independientemente y de forma dinámica, a partir de movimientos detectados, un tiempo de retardo a la desconexión dentro de los límites configurados. El tiempo de retardo a la desconexión aumenta en caso de presencia prolongada o se reduce en caso de ausencia prolongada. El tiempo máximo de retardo a la desconexión es el tiempo de retardo a la desconexión ajustado. El tiempo de retardo a la desconexión mínimo es de 10 segundos. Para tiempos de retardo a la desconexión superiores a 5 minutos se activa adicionalmente la función de detección de presencia breve.
Valor umbral de luminosidad	Detector de movimiento: 5 ... 500 lx Ajuste estándar: 10 lx	Valor de luminosidad por debajo del cual o en caso de movimiento se conecta la carga.
Utilizar la luminosidad actual	Se puede programar la luminosidad actual dentro de un margen de 5 hasta 500 lx.	Ajusta en la App el parámetro de umbral de luminosidad con la luminosidad actual.
Sensibilidad del sensor	0, 25, 50, 75, 100% Ajuste estándar: 100%	Ajuste individual de la sensibilidad en 5 niveles para el sensor izquierdo y el sensor derecho. Para limitar el campo de detección, desconectar sensores individuales. Ajustar para ello la sensibilidad a 0%.
Sensibilidad básica reducida	ON, OFF Ajuste de fábrica: desactivado	Sensibilidad básica reducida activada: Sensibilidad básica reducida para utilización en entornos con fuentes de interferencia.

Parámetros	Opciones de ajuste, ajuste estándar	Descripción
Simulación de presencia	ON, OFF Ajuste de fábrica: desactivado	La función sólo se puede activar, una vez se hayan guardado tiempos durante un periodo de 24 horas. En el modo automático se guardan continuamente los tiempos durante los que se ha conectado la luz. Durante un periodo de 24 horas se guardan un máximo de 60 conmutaciones. Si se producen más conmutaciones, los valores nuevos sobrescriben los más antiguos. Con la simulación de presencia activada, la iluminación se enciende, en función de la luminosidad, a las horas programadas. La desconexión se realiza una vez transcurrido el tiempo de retardo a la desconexión. Los movimientos que se detectan alargan el tiempo de retardo a la desconexión, o la luz se conecta en función de la luminosidad. Los tiempos no se guardan. El tiempo de retardo a la desconexión dinámico no se tiene en cuenta.
Activación del modo diurno	ON, OFF Ajuste de fábrica: desactivado	En el ajuste modo diurno el dispositivo opera independientemente de la luminosidad.
Activación de la prueba de funcionamiento	ON, OFF Ajuste de fábrica: desactivado	Función para comprobar el campo de detección. La función finaliza automáticamente al cabo de 5 minutos.
Activación del modo de alarma	ON, OFF Ajuste de fábrica: desactivado	La función se utiliza para supervisar el acceso no autorizado a una zona en caso de ausencia. En tal caso, la iluminación parpadea (1 segundo encendida, 1 segundo apagada) durante el tiempo de retardo a la desconexión. Los movimientos que se detecten inician de nuevo el tiempo de retardo a la desconexión.
Activación de la función de llamada	ON, OFF Ajuste de fábrica: desactivado	La función permite que una persona llame la atención sobre sí misma cuando es necesario. Para ello, con la función activada, puede realizarse una llamada a través de una estación auxiliar de 2 hilos, un emisor de pared con Bluetooth o un pulsador. Si se realiza una llamada, la iluminación parpadea (1 segundo sí, 1 segundo no) hasta que esta se confirme activando la tecla del aparato. Si se realiza una llamada, se anulan todas las funciones del aparato. Las funciones continúan ejecutándose en segundo plano, de modo que el aparato pasa al estado actual tras la confirmación.
Bloqueo de manejo in situ	ON, OFF Ajuste de fábrica: desactivado	Con el bloqueo de manejo in situ activo no es posible manejar el dispositivo in situ. Para uso en zonas públicas.

Parámetros	Opciones de ajuste, ajuste estándar	Descripción
Cambio horario	ON, OFF Ajuste de fábrica: ON	Activa el cambio automático del horario verano/invierno.
Relojes conmutadores	16 puntos de conmutación Ajuste estándar: ninguno	Esta función permite automatizar funciones como la luz nocturna/luminosidad de base o la simulación de presencia durante un período de tiempo determinado. Para ello existe un temporizador semanal. La hora se actualiza cada vez que se produce una conexión a un terminal móvil. Para cada punto de conmutación puede conectarse o desconectarse una función. A cada punto de conmutación se le asigna una hora y uno o varios días de la semana.

Ajustes, sólo para conmutadores integrados

Parámetros	Opciones de ajuste, ajuste estándar	Descripción
Activación del preaviso de desconexión	ON, OFF Ajuste de fábrica: desactivado	Con el preaviso de desconexión activo, la luz no se desconecta inmediatamente una vez transcurrido el tiempo de retardo a la desconexión. Un triple parpadeo en un intervalo de 10 segundos indica que la luz se apagará en breve. De este modo, el tiempo de retardo a la desconexión se prolonga aprox. 30 segundos. Si durante el preaviso de desconexión se detecta movimiento, se reiniciará el tiempo de retardo a la desconexión y la luz permanecerá encendida.
Funcionamiento por impulsos	ON, OFF Ajuste de fábrica: desactivado	En caso de movimiento se ejecuta un breve impulso de aprox. 0,5 segundos en función de la luminosidad. El impulso se repite cada 3 segundos aprox. mientras siga detectándose movimiento.
Retardo salida 2 Solo para conmutador integrado doble	Activar el retardo a la conexión ON, OFF Retardo a la conexión 0 s ... 60 min Retardo a la desconexión 0 s ... 60 min Ajuste estándar: activar retardo a la conexión activado, retardo a la conexión 2 minutos , retardo a la desconexión 5 minutos	Activar el retardo a la conexión Activar o desactivar el retardo a la conexión para la salida 2 Retardo a la conexión: Tiempo con el cual se conecta la salida 2 con retardo, con el retardo a la conexión activado. Retardo a la desconexión: Tiempo con el cual se desconecta la salida 2 con retardo.

Ajustes solo en reguladores de intensidad de luz integrados, unidad de control de potencia DALI

Parámetros	Opciones de ajuste, ajuste estándar	Descripción
Activación del preaviso de desconexión	ON, OFF Ajuste de fábrica: desactivado	Con el preaviso de desconexión activo, la luz no se desconecta inmediatamente una vez transcurrido el tiempo de retardo a la desconexión. La luz se atenúa primero durante 30 segundos hasta la luminosidad mínima. De este modo, el tiempo de retardo a la desconexión se prolonga aprox. 30 segundos. Si durante el preaviso de desconexión se detecta movimiento, se reiniciará el tiempo de retardo a la desconexión y la luz se encenderá de nuevo con la luminosidad de encendido.
Luminosidad de encendido	5 ... 100% Ajuste estándar: 100%	La luz se enciende con una luminosidad programada.
Valor de regulación máximo	1 ... 100% Ajuste estándar: 100%	Especifica la luminosidad máxima ajustable.
Valor de regulación mínimo	1 ... 67% Ajuste estándar: 100%	Especifica la luminosidad mínima ajustable.
Luz nocturna/luminosidad de base	No usar ninguna función Usar la luminosidad de base Usar la luz nocturna Ajuste estándar: no usar ninguna función	Luminosidad de base: Con la función activada, al detectarse movimiento la luz se conecta con luminosidad de encendido. Al transcurrir el tiempo de retardo a la desconexión, la luz no se apaga, sino que se regula con un valor de luminosidad definido. Luz nocturna: Con la función activada, al detectarse movimiento la luz no se enciende con la luminosidad de encendido, sino con un valor de luminosidad definido.
Ajustar la luminosidad de base	5 ... 100% Ajuste estándar: 20%	Establece la luminosidad de la función de luminosidad de base.
Ajustar la luz nocturna	5 ... 100% Ajuste estándar: 20%	Establece la luminosidad de la función de luz nocturna.
Temperatura de color Solo la unidad de control de potencia DALI	Temperatura de color mínima 2000 ... 4500 K Temperatura de color máxima 5000 ... 10000 K	Temperatura de color mínima: establece la temperatura de color mínima ajustable Temperatura de color máxima: establece la temperatura de color máxima ajustable. Temperatura de color de encendido: la luz se enciende con una temperatura de color programada.

Parámetros	Opciones de ajuste, ajuste estándar	Descripción
	Temperatura de color de encendido 2000 ... 10000 K Ajuste de fábrica: temperatura de color mínima 2000 K, temperatura de color máxima 6000 K, temperatura de color de encendido 2700 K	

10 Ayuda en caso de problemas

El detector no se conecta

Causa 1: la luminosidad ambiental es mayor que el umbral de luminosidad ajustado.

Ajustar el umbral de luminosidad con la App.

Causa 2: el detector no registra ningún movimiento.

Comprobar si hay algún obstáculo en el área de detección.

Ajustar la sensibilidad de los sensores con la App.

El detector de movimiento se conecta sin que haya movimiento

Causa: el detector de movimiento detecta movimientos térmicos.

Observar si hay alguna fuente de interferencias, p.ej. calefacción, ventilación, aire acondicionado y lámparas enfriándose dentro del campo de detección.

El detector se desconecta a pesar de haber movimiento

Causa: la luminosidad ambiental es suficiente, se excedió el umbral de desconexión.

Ajustar el umbral de luminosidad con la App.

El detector no se desactiva tras finalizar el tiempo ajustado de retardo a la desconexión

Causa: el detector reconoce movimiento constantemente.

Observar si hay alguna fuente de interferencias p.ej. calefacción, ventilación, aire acondicionado dentro del campo de detección.

11 Conformidad

Mediante la presente, Gira Giersiepen GmbH & Co. KG, declara que el tipo de equipo inalámbrico n.º de art. 5374 .. y 5376 .. se corresponde con la Directiva 2014/53/UE. Encontrará el número de artículo completo en el aparato. El texto íntegro de la declaración de conformidad UE se encuentra disponible en la siguiente dirección de internet:
www.gira.de/konformitaet

12 Garantía

La garantía es efectiva dentro del marco las disposiciones legales a través de un establecimiento especializado. Entregue o envíe el dispositivo defectuoso libre de franqueo con una descripción del problema a su distribuidor correspondiente (establecimiento especializado/empresa de instalación/establecimiento especializado en electricidad). Éste se encargará de enviar los dispositivos al Gira Service Center.

Gira
Giersiepen GmbH & Co. KG
Elektro-Installations-
Systeme

Industriegebiet Mermbach
Dahlienstraße
42477 Radevormwald

Postfach 12 20
42461 Radevormwald

Deutschland

Tel +49(0)21 95 - 602-0
Fax +49(0)21 95 - 602-191

www.gira.de
info@gira.de