

Instrukcja obsługi

- Czujnika obecności i ruchu System moduł nakładany 360° BT
Nr zam. 5377 02

1	Wskazówki dotyczące bezpieczeństwa	3
2	Budowa urządzenia	3
3	Zastosowanie zgodne z przeznaczeniem.....	4
4	Właściwości produktu	5
5	Uruchomienie	6
6	Obsługa	7
7	Informacje dla elektryków	9
8	Dane techniczne	13
9	Lista parametrów	14
10	Pomoc w razie problemu	21
11	Zgodność.....	22
12	Gwarancja	22

1 Wskazówki dotyczące bezpieczeństwa



Montaż i podłączenie urządzeń elektrycznych mogą wykonywać tylko wykwalifikowani elektrycy.

Możliwe poważne obrażenia ciała, pożar lub szkody materialne. Uważnie czytać instrukcję i jej przestrzegać.

Niebezpieczeństwo porażenia prądem. Przed rozpoczęciem pracy odłączyć urządzenie od instalacji elektrycznej lub obciążenia roboczego. Uwzględnić przy tym wszystkie wyłączniki nadprądowe, które dostarczają do urządzenia niebezpieczne napięcia lub obciążenia robocze.

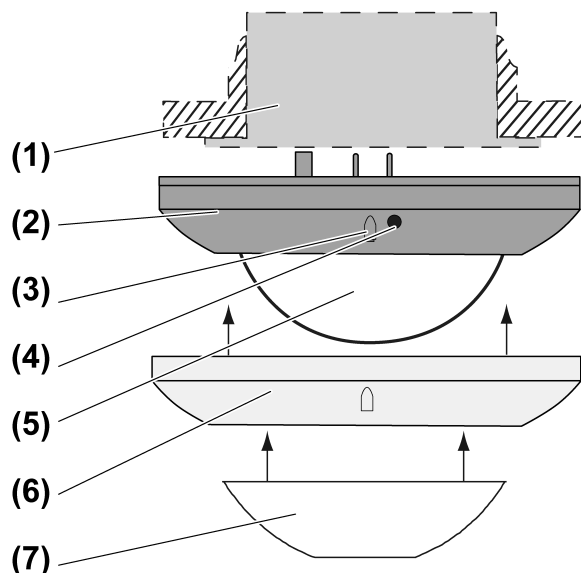
Niebezpieczeństwo porażenia prądem. Urządzenie nie nadaje się do włączenia. Także przy wyłączonym urządzeniu, obciążenie może nie być -w zależności od zastosowania - odseparowane galwanicznie od sieci.

Nie naciskać okienka czujnika. Może dojść do uszkodzenia urządzenia.


Urządzenia nie można stosować w systemach sygnalizacji włamań ani w systemach alarmowych.

Niniejsza instrukcja jest częścią składową produktu i musi pozostać u klienta końcowego.

2 Budowa urządzenia



rysunek 1: Budowa urządzenia

- (1) Wkładka podtynkowa
- (2) Nakładka dotykowa
- (3) Czujnik światła
- (4) Przycisk **Bluetooth** 
- (5) Okienko czujnika i diody LED informujące o stanie
- (6) Pierścień ozdobny

(7) Nakładana przesłona

Dioda LED informująca o stanie

Świeci się czerwona dioda LED	Autotest
Czerwona dioda LED miga: 3 s włączona / 3 s wyłączona	Aktywna funkcja alarmu
Czerwona dioda LED miga: 0,5 s włączona / 0,5 s wyłączona	Alarm został uruchomiony
Czerwona dioda LED miga trzy razy, następnie przerwa 1 s	Nakładka była wcześniej połączona z inną wkładką
Świeci się żółta dioda LED	Funkcja "Wył." lub "Wył. na 0,5 - 5 godzin" aktywna
Miga żółta dioda LED	Aktywna symulacja obecności
Świeci się zielona dioda LED	Funkcja "Wł." lub "Wł. przez 0,5 - 5 godzin" aktywna
Świeci się niebieska dioda LED	Urządzenie jest sparowane z mobilnym urządzeniem końcowym i aktywną aplikacją
Niebieska dioda LED miga: 0,5 s włączona / 0,5 s wyłączona	Aktywny tryb parowania Bluetooth
Szybko miga niebieska dioda LED	Trwa aktualizacja urządzenia

3 Zastosowanie zgodne z przeznaczeniem

- Automatyczne przełączanie oświetlenia, zależnie od ruchu ciepła i natężenia oświetlenia w otoczeniu
- Praca z podtynkową wkładką do przełączania lub ściemniania lub wtórnikiem 3-przewodowym
- Montaż sufitowy na wkładce podtynkowej
- Obsługa i programowanie za pomocą końcowego urządzenia mobilnego (smartfona lub tabletu) przez Bluetooth z aplikacją

Tryb automatyczny

Urządzenie wykrywa ruchy cieplne ludzi, zwierząt i przedmiotów.

- Oświetlenie jest włączane po wejściu w pole wykrywania i spadku natężenia oświetlenia poniżej ustawionego progu jasności.
- Czas dobiegu rozpoczyna się od nowa przy każdym wykrytym ruchu.
- Oświetlenie jest wyłączane, gdy:
W polu wykrywania nie jest wykrywany żaden ruch i upłynął czas dobiegu lub światło otoczenia jest wystarczająco jasne i upłynął czas dobiegu.

Aby uniknąć włączenia z powodu schładzania się lampy, przez krótki czas blokady po wyłączeniu nie są analizowane żadne sygnały ruchu. Aby czas ten był jak najkrótszy, czujnik ruchu dostosowuje się do warunków otoczenia.

Działanie po zaniku napięcia

Po przywróceniu napięcia zasilającego urządzenie przeprowadza autotest, który trwa maksymalnie 20 sekund. Po zakończeniu autotestu urządzenie jest gotowe do pracy.

- i** Jeżeli czerwona dioda LED informująca o stanie miga trzykrotnie w powtarzalnej sekwencji, oznacza to, że nakładka była wcześniej połączona z inną wkładką. Aby ponownie umożliwić działanie tej funkcji, należy umieścić nakładkę na odpowiedniej wkładce lub nacisnąć przycisk Bluetooth (4) na ponad 4 sekundy.

Podczas autotestu obowiązują następujące zasady:

- Świeci się czerwona dioda LED informująca o stanie
- Obciążenie jest wyłączone
- Ruchy nie są rejestrowane
- Urządzenie można obsługiwać za pomocą wtórnika

4 Właściwości produktu

Funkcje bezpośrednio na nakładce

- Rozszerzanie pola wykrywania w połączeniu z wtórnikiem 3-przewodowym
- Obsługa za pomocą wtórnika 2-przewodowego lub 3-przewodowego, wtórnika obrotowego, nadajnika ściennego Bluetooth lub przełącznika
- Resetowanie do ustawień fabrycznych
- Nakładana przesłona ograniczająca pole wykrywania

Funkcje dostępne za pośrednictwem aplikacji

- Ustawianie urządzenia jako sygnalizatora obecności lub czujnika ruchu
- Ustawianie progu jasności
- Oddzielne ustawianie czułości trzech czujników PIR
- Ustawianie czasu dobiegu
- Włączony na stałe, wyłączony na stałe
- Timer włączony lub wyłączony na 0,5 - 5 godzin
- Ostrzeżenie o wyłączeniu
- Dynamiczny czas dobiegu
- Symulacja obecności
- Funkcja alarmu
- Funkcja wołania umożliwia osobie zwrócenie na siebie uwagi w razie potrzeby
- Funkcja timera umożliwia automatyczne włączanie i wyłączanie funkcji
- Test działania

W połączeniu z wkładką przełączającą

- Tryb chwilowy

W połączeniu z wkładką do ściemniacza / sterownikiem zasilania DALI

- Włączanie z ostatnio ustawionym natężeniem oświetlenia / temperaturą barwową lub zapisanym natężeniem oświetlenia dla włączania / temperaturą barwową
- Ustawienie minimalnego natężenia oświetlenia
- Ustawianie maksymalnego natężenia oświetlenia
- Funkcja oświetlenia podstawowego
- Funkcja oświetlenia nocnego
- Sterowanie oświetleniem stałym
- Ustawienie minimalnej temperatury barwowej
- Ustawianie maksymalnej temperatury barwowej
- Ustawianie temperatury barwowej dla włączania

i Temperatura barwowa tylko w połączeniu ze sterownikiem zasilaniem DALI

5 Uruchomienie

Zainstalowanie aplikacji na mobilnym urządzeniu końcowym

Do obsługi za pośrednictwem aplikacji wymagane jest mobilne urządzenie końcowe z interfejsem Bluetooth i systemem operacyjnym Android lub iOS.

- Pobrać i zainstalować aplikację Gira System 3000 z iTunes App Store (iOS) lub Google Play Store (Android).

Parowanie końcowego urządzenia mobilnego przez Bluetooth

Wymagania wstępne: wkładka i nakładka muszą być gotowe do pracy. Mobilne urządzenie końcowe znajduje się w pobliżu nakładki.

- Aktywacja trybu parowania: Nacisnąć przycisk **Bluetooth** ⌘ (4) (Patrz rysunek 1) na ponad 4 sekundy.

Miga niebieska dioda LED. Tryb parowania jest aktywny przez jedną minutę.

- Uruchomić aplikację **Gira System 3000** i wyszukać urządzenie, które ma zostać sparowane.

Nakładka zostaje sparowana z urządzeniem końcowym i jest wyświetlana w aplikacji.

Po prawidłowym sparowaniu następuje automatyczne wyjście z trybu parowania. Niebieska dioda LED zaświeci się, aby potwierdzić aktywne połączenie.

i Z jedną nakładką można sparować maksymalnie 8 mobilnych urządzeń końcowych. Po sparowaniu dziewiątego urządzenia najstarsze urządzenie zostanie usunięte.

6 Obsługa

Urządzenie jest konfigurowane i obsługiwane za pośrednictwem aplikacji. Możliwe jest również obsługiwanie niektórych podstawowych funkcji za pośrednictwem podłączonych wtórników.

Obsługa za pomocą wtórnika 2-przewodowego lub 3-przewodowego z łącznikiem natynkowym, nadajnika ściennego Bluetooth lub przełącznika

Istnieje możliwość połączenia ze sobą kilku wtórników. Wszystkie opisane tutaj operacje są również możliwe za pośrednictwem aplikacji. Obsługa wtórnika obrotowego została opisana w jego instrukcji obsługi.

Włączanie oświetlenia na czas trwania dobiegu

- Nacisnąć krótko.
- i** Działanie czujnika ruchu: Jeśli po włączeniu ponownie zostanie wykonana krótka operacja, czas dobiegu zostanie ponownie uruchomiony. W połączeniu z wkładką do ściemniacza lub sterownikiem zasilania DALI, następuje przełączenie z powrotem na natężenia oświetlenia dla włączania.
- i** Tryb chwilowy: Po aktywacji impulsy są emitowane przez 1 minutę co ok. 3 sekundy. Wyjątkiem jest wtórnik 3-przewodowy - w tym przypadku występuje tylko jeden impuls.

Wyłączanie światła na 3 minuty

- i** Ta funkcja może być używana tylko w trybie czujnika obecności.
- Nacisnąć krótko.
Światło jest wyłączane na 3 minuty. Rozpoznane ruchy ponownie uruchamiają czas.

Ustawianie natężenia oświetlenia

- Nacisnąć i przytrzymać.
- i** W przypadku przełącznika kierunek zmiany oświetlenia zmienia się z każdym kolejnym naciśnięciem i przytrzymaniem.

Ustawianie temperatury barwowej

- i** Tylko za pomocą wtórnika 2-przewodowego, nadajnika ściennego Bluetooth i przełącznika.
- i** Tylko za pomocą sterownika zasilania DALI.
 - Po włączeniu nacisnąć dwukrotnie w ciągu 0,4 sekundy (dwukrotne kliknięcie). Światło wyłącza się na chwilę i znów się włącza.
Urządzenie przełącza się w tryb ustawiania temperatury barwowej.
 - Nacisnąć i przytrzymać, aby ustawić temperaturę barwową.

- i** W przypadku przełącznika kierunek ustawiania zmienia się z każdym kolejnym naciśnięciem i przytrzymaniem.
- i** Dwukrotne ponowne kliknięcie umożliwia powrót do normalnego trybu pracy. Jest to sygnalizowane przez krótkie wyłączenie i ponowne włączenie. Po upływie 1 minuty bezczynności system również przełącza się na normalny tryb pracy.

Zapisywanie natężenia oświetlenia dla włączania / temperatury barwowej

- i** Tylko z wtórnikiem 2-przewodowym.
- i** Temperatura barwowa tylko ze sterownikiem zasilania DALI.
 - Ustawić natężenie oświetlenia.
 - Ustawić temperaturę barwową.
 - Nacisnąć łącznik natynkowy na całej powierzchni i przytrzymać przez czas dłuższy niż 4 sekundy.

Natężenia oświetlenia dla włączania i temperatura barwowa zostają zapisane. Po włączeniu następuje ustawienie zapisanego natężenia oświetlenia i temperatury barwowej.

Kasowanie natężenia oświetlenia dla włączania / temperatury barwowej

- i** Tylko z wtórnikiem 2-przewodowym.
- i** Temperatura barwowa tylko ze sterownikiem zasilania DALI.
 - Krótkie naciśnięcie łącznika natynkowego: następuje włączenie oświetlenia z natężeniem oświetlenia ustawionym dla włączania / temperaturą barwową.
 - Nie zmieniając natężenia oświetlenia, nacisnąć łącznik natynkowy na całej powierzchni i przytrzymać przez czas dłuższy niż 4 sekundy.

Natężenie oświetlenia dla włączania i temperatura barwowa zostają skasowane. Po włączeniu następuje ustawienie ostatnio zapisanego natężenia oświetlenia i temperatury barwowej.

Funkcja wołania

Funkcja ta umożliwia osobie zwrócenie na siebie uwagi w razie potrzeby. Wołanie może zostać zrealizowane za pomocą wtórnika 2-przewodowego, nadajnika ściennego Bluetooth lub przełącznika

Warunek: Funkcja wołania została aktywowana za pośrednictwem aplikacji.

- Nacisnąć przycisk na wtórniku.

Oświetlenie miga (1 sekunda włączone, 1 sekunda wyłączone) do momentu potwierdzenia wołania poprzez naciśnięcie przycisku **Bluetooth** ☒ lub włączenie i wyłączenie funkcji wołania w aplikacji.

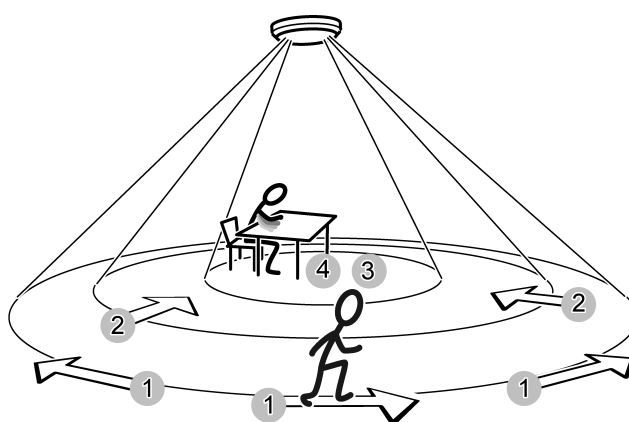
7 Informacje dla elektryków**NIEBEZPIECZEŃSTWO!**

Zagrożenie życia przez porażenie prądem.

Wyłączyć urządzenie. Przykryć elementy przewodzące prąd.

Pole wykrywania i zasięg

Urządzenie posiada pole wykrywania o zakresie 360°. Średnica pola wykrywania zależy od wysokości montażu oraz kierunku poruszania się osób w polu wykrywania. Wraz ze wzrostem wysokości montażu zwiększa się pole wykrywania, a jednocześnie zmniejsza się skuteczność wykrywania oraz czułość.



rysunek 2: Zasięg wykrywania w zależności od kierunku poruszania się

Średnica pola wykrywania przy kierunku poruszania się

Wysokość montażu	1:	2:	3:	4:
2,20 m	14,50 m	11,50 m	8,00 m	6,00 m
2,50 m	16,50 m	13,00 m	10,00 m	7,00 m
3,00 m	20,00 m	16,00 m	12,00 m	8,00 m
3,50 m	23,00 m	18,50 m	14,00 m	9,00 m
4,00 m	26,00 m	17,00 m	14,50 m *)	- *)
5,00 m	28,00 m	18,00 m	15,00 m *)	- *)
6,00 m	29,00 m	19,00 m	- *)	- *)

- 1: Zasięg dla ruchów stycznych na wysokości podłogi
 2: Zasięg dla ruchów promieniowych na wysokości podłogi
 3: Zasięg dla typowych ruchów wykonywanych przy biurku, np. ruch górnej części ciała
 4: Zasięg dokładnego wykrywania ruchów przy biurku, np. poruszanie myszą
 *) W przypadku zastosowania jako sygnalizator obecności: zalecana wysokość montażu nie powinna przekraczać 3,5 m; w przeciwnym wypadku nie będzie możliwe dokładne wykrywanie.

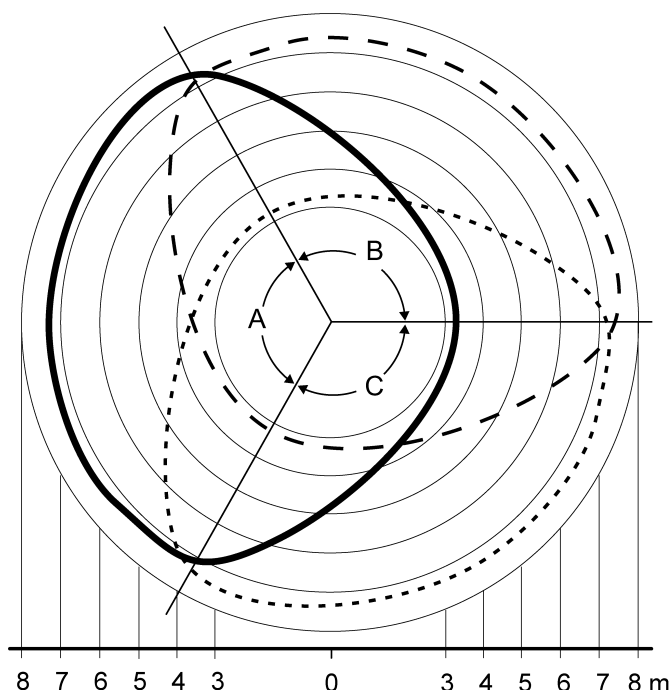
Wybór miejsca montażu

W przypadku zastosowania jako sygnalizator obecności urządzenie jest montowane np. nad miejscem pracy i kontroluje powierzchnię znajdującą się pod nim. W przypadku zastosowania jako czujnik ruchu urządzenie jest montowane np. w korytarzu.

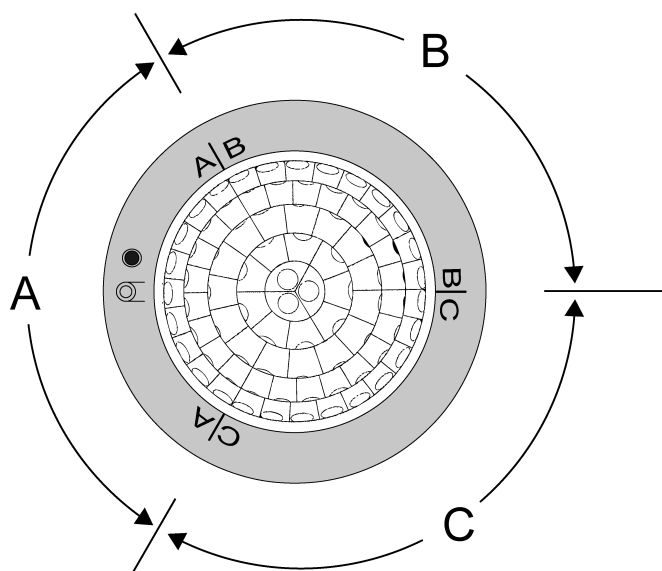
- Wybrać miejsce montażu wolne od drgań. Drgania mogą powodować niepożądane przełączenia.
 - Unikać źródeł zakłóceń w polu wykrywania. Źródła zakłóceń mogą aktywować czujnik ruchu; mogą to być np. źródła ciepła, takie jak grzejniki, wyloty z otworów wentylacyjnych lub systemów klimatyzacji, kserokopiarki, drukarki, ekspresy do kawy, przeciągi z powodu otwartych drzwi, zwierzęta itp.
- i** Pole wykrywania można ograniczyć w celu zminimalizowania wpływu źródeł zakłóceń. W tym celu należy użyć nakładanej przesłony (patrz Ograniczanie pola wykrywania za pomocą nakładanej przesłony) lub wyłączyć poszczególne czujniki (patrz Dokonywanie ustawień urządzenia).

Ustawianie nakładki

Urządzenie posiada trzy niezależne od siebie czujniki, które wykrywają ruch. Przyporządkowanie obszarów A, B i C jest widoczne pod pierścieniem ozdobnym (Patrz rysunek 4).



rysunek 3: Pole wykrywania: obszary A, B i C, wysokość montażu 2,20 m



rysunek 4: Przyporządkowanie obszarów A, B i C

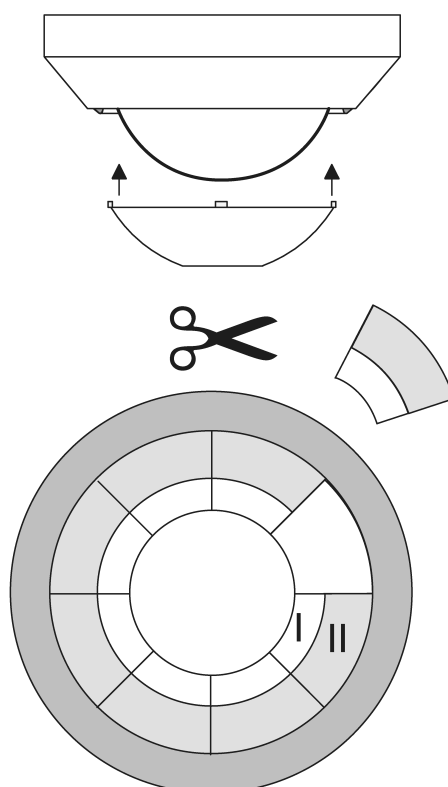
- Podczas montażu puszkę instalacyjną i wkładki podtynkowej należy zwrócić uwagę na ich wyrównanie.
- Nakładkę należy ustawić tak, aby czujnik światła znajdował się po stronie niebędącej naprzeciwko okna. Zmniejsza to wpływ światła rozproszonego.

Montaż nakładki

- Podłącz prawidłowo wkładkę podtynkową i zainstaluj ją odpowiednio do ustawienia nakładki (patrz instrukcje dotyczące wkładki podtynkowej).
 - Założyć nakładkę na wkładkę podtynkową.
 - Podłączyć napięcie zasilające.
- i** Jeżeli czerwona dioda LED informująca o stanie miga trzykrotnie w powtarzalnej sekwencji, oznacza to, że nakładka była wcześniej połączona z inną wkładką. Jeśli nakładka ma pozostać na wkładce, naciśnij przycisk Bluetooth (4) na ponad 4 sekundy.

Ograniczanie pola wykrywania za pomocą nakładanej przesłony

Za pomocą nakładanej przesłony można ograniczyć pole wykrywania, aby np. wyeliminować źródła zakłóceń.



rysunek 5: Nakładana przesłona

Wielkość	Zasięg na wysokości podłogi (wysokość montażu 3 m)
Cała nakładana przesłona	Ø ok. 4,5 m
Zakres I wycięty	Ø ok. 7,5 m
Zakres I + II wycięty	Ø ok. 12 m
Bez nakładanej przesłony	Ø ok. 20 m

- Zdjąć nakładaną przesłonę.
- W zależności od potrzeb za pomocą nożyczek wyciąć przesłonę wzdłuż zaznaczonej linii.
- Nałożyć przesłonę.

i Alternatywnie, pole wykrywania można również ograniczyć za pośrednictwem aplikacji, zmniejszając czułość lub wyłączając poszczególne czujniki.

Zwiększanie pola wykrywania

Aby zwiększyć pole wykrywania, należy podłączyć wtórnik 3-przewodowy z sygnalizatorem obecności lub czujnikiem ruchu nakładki. Jednostka główna analizuje sygnały z wtórnika i włącza oświetlenie.

Dokonywanie ustawień urządzenia

Ustawień dokonuje się za pośrednictwem aplikacji

Ustawienia fabryczne




Działanie	Ustawienie
Tryb pracy	Czujnik ruchu
Tryb pracy	Tryb automatyczny
Czułość czujnika A-C	100%
Kąt pola widzenia	360°, aktywny czujnik A-C
Próg jasności	10 luksów
Czas dobiegu	2 minut
Funkcje dodatkowe	wyłączone

Kontrola pola wykrywania

Wykryte ruchy są wyświetlane w aplikacji i sygnalizowane za pomocą czerwonej diody LED. Oświetlenie jest włączane na około 1 sekundę. Jeśli oświetlenie nie ma być przełączane w zależności od ruchu, należy dodatkowo aktywować funkcję włączenia na stałe lub wyłączenia na stałe.

- i** Wtórnik 3-przewodowy: Informacje o wykrytych ruchach są wysyłane do jednostki głównej. Następuje przełączenie zgodnie z ustawieniami.
 - Za pomocą aplikacji aktywować test chodzenia i przejść przez pole wykrywania. Funkcja zostanie automatycznie zakończona po około 5 minutach.

Przywracanie ustawień fabrycznych urządzenia

- i** Po przywróceniu ustawień fabrycznych urządzenie musi zostać usunięte z aplikacji. W przypadku urządzeń końcowych z systemem iOS urządzenie musi również zostać usunięte z listy sparowanych urządzeń Bluetooth (Ustawienia/Bluetooth). W przeciwnym razie ponowne sparowanie nie będzie możliwe.
 - Odłączyć na chwilę urządzenie od napięcia zasilającego. Świeci się czerwona dioda LED, trwa autotest.
 - W ciągu 1 minuty po włączeniu napięcia zasilającego nacisnąć przycisk **Bluetooth**  na ponad 20 sekund. Po zakończeniu autotestu lub po 4 sekundach niebieska dioda LED miga powoli. Tryb parowania jest aktywny, należy nadal trzymać wciśnięty przycisk **Bluetooth** . Po około 20 sekundach niebieska dioda LED gaśnie, a czerwona dioda LED zaczyna szybko migać.
 - W ciągu 10 sekund należy zwolnić przycisk **Bluetooth**  i nacisnąć go szybko ponownie. Czerwona dioda LED miga wolniej, urządzenie jest resetowane do ustawień fabrycznych i uruchamiane ponownie.

8 Dane techniczne

Temperatura otoczenia

-5 ... +45°C

Temperatura składowania/transportu	-25 ... +70°C
Wymiary Ø×wys.	103 × 66 mm
Wysokość montażu	3 m
Zakres pola wykrywania	Ø ok. 20 m (wysokość montażu 3 m)
Kąt pola widzenia	360°
Czułość	0, 25, 50, 75, 100%
Próg jasności	
Tryb czujnika ruchu	ok. 5 ... 500 lx (i praca w ciągu dnia)
Tryb czujnika obecności	ok. 5 ... 1000 lx (i praca w ciągu dnia)
Tryb chwilowy	
Czas zamknięcia styku	ok. 0,5 s
Czas otwarcia styku	ok. 3 s
Bluetooth	
Częstotliwość radiowa	2,402 ... 2,480 GHz
Moc nadawcza	maks. 2,5 mW, klasa 2
Zasięg nadajnika	typ. 10 m

9 Lista parametrów

Lista parametrów ustawianych za pomocą aplikacji

W zależności od zastosowania, za pośrednictwem aplikacji można zmienić następujące parametry.

Ustawienia wkładek przełączających i wkładek do ściemniacza

Parametr	Możliwości ustawień, ustawienia fabryczne	Objaśnienie
Przełącznik EnOcean	Adres MAC Nazwa Pojedynczy przełącznik kołyskowy Lewy przełącznik kołyskowy Prawy przełącznik kołyskowy	Nadajnik ścienny Bluetooth musi być podłączony do urządzenia w celu jego obsługi. Należy tutaj podać adres MAC nadajnika ściennego Bluetooth, wybrać przycisk, za pomocą którego urządzenie ma być obsługiwane i przypisać nazwę. Do urządzenia można podłączyć do 8 nadajników ściennych Bluetooth.
Tryb pracy	Tryb automatyczny Timer wyłączony Timer włączony Wyłączony na stałe, włączony na stałe Ustawienie fabryczne: tryb automatyczny	Automatyczny: obciążenie jest przełączane w zależności od ruchu i natężenia oświetlenia. Wyłączony lub włączony na stałe: obciążenie jest na stałe wyłączone lub włączone. Timer wyłączony lub włączony: obciążenie

Parametr	Możliwości ustawień, ustawienia fabryczne	Objaśnienie
		nie jest wyłączone lub włączone na określony czas. Następnie urządzenie powraca do trybu automatycznego.
Ustawianie włączenia timera	0,5 - 5 godzin Ustawienie fabryczne: 2 godziny	Czas, przez który obciążenie pozostaje włączone, gdy włączona jest funkcja „Timer włączony”.
Ustawianie wyłączenia timera	0,5 - 5 godzin Ustawienie fabryczne: 2 godziny	Czas, przez który obciążenie pozostaje wyłączone, gdy włączona jest funkcja „Timer wyłączony”.
Czas dobiegu	10 s ... 60 min Ustawienie fabryczne: 2 min	Obciążenie pozostaje jeszcze włączone przez ten czas, nawet jeśli nie jest już wykrywany żaden ruch lub światło otoczenia jest wystarczająco jasne.
Dynamiczny czas dobiegu przy samoczynnym uczeniu się	Włączony, wyłączony Ustawienie fabryczne: wyłączony	Dynamiczny czas dobiegu przy samoczynnym uczeniu się - włączony: Na podstawie wykrytych ruchów urządzenie automatycznie i dynamicznie określa czas dobiegu w obrębie zdefiniowanego wcześniej zakresu. Czas dobiegu jest wydłużany w przypadku utrzymującej się obecności i skracany w przypadku utrzymującej się nieobecności. Maksymalnym czasem dobiegu jest wówczas ustawiony czas dobiegu. Najkrótszy czas dobiegu wynosi 10 sekund. W przypadku czasu dobiegu dłuższego niż 5 minut aktywna jest również funkcja wykrywania krótkiej obecności.
Próg natężenia oświetlenia	Czujnik ruchu: 5 ... 500 lx Sygnalizator obecności: 5 ... 1000 lx i praca w ciągu dnia Ustawienie fabryczne: 10 lx	Wartość natężenia oświetlenia, poniżej której obciążenie jest włączane w przypadku wykrycia ruchu.
Zastosowanie aktualnego natężenia oświetlenia	Aktualne natężenie oświetlenia można zapisać w zakresie od 5 do 500 lx lub 1000 lx.	Ustawia parametr progu przełączania natężenia oświetlenia w aplikacji na bieżące natężenie oświetlenia.

Parametr	Możliwości ustawień, ustawienia fabryczne	Objaśnienie
Czułość czujnika	0, 25, 50, 75, 100 % Ustawienie fabryczne: 100 %	Indywidualne ustawianie 5 poziomów czułości dla każdego czujnika A-C. Aby ograniczyć pole wykrywania należy wyłączyć poszczególne czujniki. W tym celu należy ustawić czułość na 0 %.
Zmniejszona czułość podstawowa	Włączony, wyłączony Ustawienie fabryczne: wyłączony	Zmniejszona czułość podstawowa - włączony: Zmniejszona czułość podstawowa do użytku w środowiskach ze źródłami zakłóceń.
Symulacja obecności	Włączony, wyłączony Ustawienie fabryczne: wyłączony	Funkcję można aktywować dopiero po zakończeniu zapisywania czasów przez 24 godziny. W trybie automatycznym czasy włączenia oświetlenia są zapisywane w sposób ciągły. W ciągu 24 godzin zapisywanych jest maksymalnie 60 operacji przełączania. Jeśli jest więcej operacji przełączania, najstarsze z nich są nadpisywane. Gdy symulacja obecności jest włączona, oświetlenie jest włączane o zapisanych porach zależnie od natężenia oświetlenia. Wyłączenie następuje po upływie czasu dobiegu. Wykryte ruchy wydłużają czas dobiegu lub światło jest włączane zależnie od natężenia oświetlenia. Czasy nie są zapisywane. Dynamiczny czas dobiegu nie jest brany pod uwagę.
Aktywacja trybu dziennego	Włączony, wyłączony Ustawienie fabryczne: wyłączony	Przy ustawieniu Tryb dzienny urządzenie działa niezależnie od natężenia oświetlenia.
Aktywacja testu chodzenia	Włączony, wyłączony Ustawienie fabryczne: wyłączony	Funkcja sprawdzania pola wykrywania. Funkcja kończy się automatycznie po 5 minutach.
Aktywacja trybu alarmu	Włączony, wyłączony Ustawienie fabryczne: wyłączony	Funkcja ta służy do monitorowania obszaru pod kątem nieautoryzowanego dostępu podczas nieobecności. W takim przypadku oświetlenie miga (1 sekunda włączone, 1 sekunda wyłączone) przez cały czas dobiegu. Wykryte ruchy ponownie uruchamiają czas dobiegu.

Parametr	Możliwości ustawień, ustawienia fabryczne	Objaśnienie
Tryb pracy	Tryb czujnika ruchu Tryb czujnika obecności Ustawienie fabryczne: tryb czujnika ruchu	Ustawienie, czy urządzenie działa jako czujnik ruchu lub sygnalizator obecności.
Aktywacja funkcji wołania	Włączony, wyłączony Ustawienie fabryczne: wyłączony	Funkcja ta umożliwia osobie zwrócenie na siebie uwagi w razie potrzeby. Gdy funkcja jest włączona, wołanie może zostać zrealizowane za pomocą wtórnika 2-przewodowego, nadajnika ściennego Bluetooth lub przełącznika. Jeśli wołanie zostało wyzwolone, oświetlenie miga (1 sekunda włączone, 1 sekunda wyłączone) do momentu potwierdzenia wołania poprzez naciśnięcie przycisku Bluetooth lub wyłączenie i ponowne włączenie funkcji wołania w aplikacji. Wyzwolone wołanie jest nadrzędną funkcją urządzenia. Inne funkcje nadal działają w tle, dzięki czemu po potwierdzeniu wołania urządzenie przełącza się z powrotem do bieżącego stanu.
Zmiana czasu	Włączony, wyłączony Ustawienie fabryczne: włączony	Aktywuje automatyczną zmianę czasu na letni/zimowy.
Timery	16 punktów przełączania Ustawienie fabryczne: brak	Funkcja ta umożliwia automatyczne włączanie na określony czas funkcji, takich jak oświetlenie nocne / podstawowe natężenie oświetlenia lub symulacja obecności. W tym celu dostępny jest zegar tygodniowy. Zegar aktualizuje się za każdym razem, gdy nawiązywane jest połączenie Bluetooth z mobilnym urządzeniem końcowym. W każdym punkcie przełączania można włączyć lub wyłączyć jedną funkcję. Każdy punkt przełączania ma przypisaną godzinę i jeden lub więcej dni tygodnia.

Ustawienia tylko w przypadku wkładek przełączających

Parametr	Możliwości ustawień, ustawienia fabryczne	Objaśnienie
Ostrzeżenie o wyłączeniu	Włączony, wyłączony Ustawienie fabryczne: wyłączony	Jeśli włączone jest ostrzeżenie o wyłączeniu, oświetlenie nie zostanie wyłączone natychmiast po upływie czasu dobiegu. Trzy mignięcia w odstępach 10 sekund oznaczają, że oświetlenie zostanie wkrótce wyłączone. Wydłuża to czas dobiegu o około 30 sekund. Jeśli podczas ostrzeżenia o wyłączeniu zostanie wykryty ruch, czas dobiegu zostanie uruchomiony ponownie, a oświetlenie pozostanie włączone.
Tryb impulsowy	Włączony, wyłączony Ustawienie fabryczne: wyłączony	Po wykryciu ruchu wyzwalany jest, zależnie od natężenia oświetlenia, krótki impuls trwający około 0,5 sekundy. Dopóki wykrywane są ruchy, impuls jest powtarzany co około 3 sekundy.
Opóźnienie, wyjście 2 Tylko w przypadku podwójnej wkładki przełączającej	Aktywowanie opóźnienia załączania Włączony, wyłączony Opóźnienie załączania 0 s ... 60 min Opóźnienie wyłączenia 0 s ... 60 min Ustawienie fabryczne: Aktywowanie opóźnienia załączania włączone, opóźnienie załączania 2 minuty, opóźnienie wyłączenia 5 minut	Aktywowanie opóźnienia załączania: Włączanie lub wyłączanie opóźnienia załączania dla wyjścia 2 Opóźnienie załączania: Czas, po którym wyjście 2 włącza się z opóźnieniem, gdy aktywowane jest opóźnienie załączania. Opóźnienie wyłączenia: Czas, po którym wyjście 2 wyłącza się z opóźnieniem.

Ustawienia tylko dla wkładek do ściemniacza, sterownik zasilania DALI

Parametr	Możliwości ustawień, ustawienia fabryczne	Objaśnienie
Ostrzeżenie o wyłączeniu	Włączony, wyłączony Ustawienie fabryczne: wyłączony	Jeśli włączone jest ostrzeżenie o wyłączeniu, oświetlenie nie zostanie wyłączone natychmiast po upływie czasu dobiegu. Światło jest wówczas przyciemniane do minimalnego natężenia oświetlenia w ciągu 30 sekund. Wydłuża to czas dobiegu o około 30 sekund. Jeśli podczas ostrzeżenia o wyłączeniu zostanie wykryty ruch, czas dobiegu zostanie ponownie uruchomiony, a oświetlenie zostanie przełączone na natężenia oświetlenia dla włączania.
Natężenia oświetlenia - włączanie	5 ... 100 % Ustawienie fabryczne: 100 %	Oświetlenie zostaje ustawione na zapisane natężenie oświetlenia.
Maksymalna wartość ściemniania	1 ... 100 % Ustawienie fabryczne: 100 %	Określa maksymalne natężenie oświetlenia, jakie można ustawić.
Minimalna wartość ściemniania	1 ... 67 % Ustawienie fabryczne: 100 %	Określa minimalne natężenie oświetlenia, jakie można ustawić.
Oświetlenie nocne / podstawowe natężenie oświetlenia	Nie jest wykorzystywana żadna funkcja Korzystanie z podstawowego natężenia oświetlenia Korzystanie z oświetlenia nocnego Ustawienie fabryczne: Nie jest wykorzystywana żadna funkcja	Podstawowe natężenie oświetlenia: Gdy funkcja jest włączona, oświetlenie jest przełączane po wykryciu ruchu na natężenia oświetlenia dla włączania. Po upływie czasu dobiegu oświetlenie nie jest wyłączone, lecz przyciemniane do określonej wartości natężenia oświetlenia. Oświetlenie nocne: Gdy funkcja jest włączona, oświetlenie jest nie przełączane po wykryciu ruchu na natężenie oświetlenia dla włączania, lecz na określoną wartość natężenia oświetlenia.
Ustawienie podstawowego natężenia oświetlenia	5 ... 100 % Ustawienie fabryczne: 20 %	Określa natężenie oświetlenia dla funkcji podstawowego natężenia oświetlenia.

Parametr	Możliwości ustawień, ustawienia fabryczne	Objaśnienie
Ustawianie oświetlenia nocnego	5 ... 100 % Ustawienie fabryczne: 20 %	Określa natężenie oświetlenia dla funkcji oświetlenia nocnego.
Aktywacja sterowania oświetleniem stałym	Włączony, wyłączony Ustawienie fabryczne: wyłączony	Czujnik ruchu określa wartość natężenia oświetlenia na podstawie światła sztucznego i dziennego. Jest ono utrzymywane na stałym poziomie ustawionej wartości natężenia oświetlenia.
Ustawianie wartości natężenia oświetlenia	5 ... 1000 lx Ustawienie fabryczne: 600 lx	Wartość utrzymywania oświetlenia na stałym poziomie.
Zastosowanie aktualnego natężenia oświetlenia	Mierzy bieżącą wartość natężenia oświetlenia.	Przyjmuje aktualnie zmierzone natężenie oświetlenia jako wartość natężenia oświetlenia dla stałej kontroli oświetlenia.
Temperatura barwowa Tylko sterownik zasilania DALI	Minimalna temperatura barwowa 2000 ... 4500 K Maksymalna temperatura barwowa 5000 ... 10000 K Temperatura barwowa dla włączenia 2000 ... 10000 K Ustawienie fabryczne: minimalna temperatura barwowa 2000 K, maksymalna temperatura barwowa 6000 K, tempe-	Minimalna temperatura barwowa: Określa minimalną temperaturę barwową, jaką można ustawić. Maksymalna temperatura barwowa: Określa maksymalną temperaturę barwową, jaką można ustawić. Temperatura barwowa dla włączenia: Oświetlenie jest włączane z zapisaną temperaturą barwową.

Parametr	Możliwości ustawień, ustawienia fabryczne	Objaśnienie
	ratura barwowa dla włączenia 2700 K	

10 Pomoc w razie problemu

Urządzenie nie włącza się

Przyczyna 1: Natężenie oświetlenia w otoczeniu jest większe niż ustawiony próg jasności.

Ustawić wartość natężenia oświetlenia za pomocą aplikacji.

Przyczyna 2: Urządzenie nie rozpoznaje żadnych ruchów.

Zwiększyć czułość za pomocą aplikacji.

Włączyć wszystkie czujniki za pomocą aplikacji.

Przyczyna 3: Timer lub czas trwania jest wyłączony.

Włączyć tryb automatyczny za pomocą aplikacji.

Urządzenie włącza się bez ruchu

Przyczyna 1: Symulacja obecności jest aktywna. Urządzenie przełącza się w zapisanym czasie.

Wyłączyć symulację obecności za pomocą aplikacji.

Przyczyna 2: Źródła zakłóceń w polu wykrywania.

Jeśli to możliwe, należy wyeliminować źródła zakłóceń.

Zmniejszyć czułość za pomocą aplikacji.

Ograniczyć pole wykrywania za pomocą aplikacji.

Urządzenie wyłącza się pomimo ruchu

Przyczyna 1: Urządzenie nie rozpoznaje żadnych ruchów.

Zwiększyć czułość za pomocą aplikacji.

Przyczyna 2: Pole wykrywania jest ograniczone, ponieważ czujnik został wyłączony.

Włączyć wszystkie czujniki za pomocą aplikacji.

Przyczyna 3: Pole wykrywania jest ograniczone przez nakładaną przesłonę.

Sprawdzić nakładaną przesłonę.

Urządzenie nie wyłącza się

Przyczyna 1: Źródła zakłóceń w polu wykrywania, urządzenie stale wykrywa ruchy.

Jeśli to możliwe, należy wyeliminować źródła zakłóceń.

Zmniejszyć czułość za pomocą aplikacji.

Ograniczyć pole wykrywania.

Przyczyna 2: Timer lub czas trwania jest włączony.

Włączyć tryb automatyczny za pomocą aplikacji.

Urządzenie nie reaguje na obsługę za pomocą mobilnego urządzenia końcowego, niebieska dioda LED nie świeci się.

Przyczyna 1: Mobilne urządzenie końcowe nie jest sparowane z urządzeniem.

Sparować urządzenia.

Przyczyna 2: Interfejs Bluetooth w mobilnym urządzeniu końcowym nie jest włączony.

Włączyć interfejs Bluetooth.

11 Zgodność

Niniejszym firma Gira Giersiepen GmbH & Co. KG oświadcza, że typ instalacji bezprzewodowej o nr art. 5377 02 spełnia wymagania dyrektywy 2014/53/UE. Pełny numer artykułu znajduje się na urządzeniu. Pełny tekst deklaracji zgodności UE dostępny jest pod następującym adresem internetowym:

www.gira.de/konformitaet

12 Gwarancja

Gwarancja jest realizowana przez sklepy specjalistyczne na zasadach określonych w przepisach ustawowych. Uszkodzone urządzenie należy przekazać lub przesłać opłaconą przesyłką wraz z opisem usterki do właściwego sprzedawcy (sklep specjalistyczny, zakład instalacyjny, specjalistyczny serwis elektryczny). Zapewni on przekazanie urządzenia do Gira Service Center.

Gira
Giersiepen GmbH & Co. KG
Elektro-Installations-
Systeme

Industriegebiet Mermbach
Dahlienstraße
42477 Radevormwald

Postfach 12 20
42461 Radevormwald

Deutschland

Tel +49(0)21 95 - 602-0
Fax +49(0)21 95 - 602-191

www.gira.de
info@gira.de