

**Modulo interruttore relè a 2 moduli**

N. ord. : 5404 00

**Istruzioni per l'uso****1 Indicazioni di sicurezza**

Il montaggio e il collegamento di dispositivi elettrici devono essere eseguiti da elettrotecnici.

Possibilità di gravi infortuni, incendi e danni a oggetti. Leggere e rispettare tutte le istruzioni.

Pericolo di scossa elettrica. Prima di effettuare qualsiasi intervento sull'apparecchio o sul carico, staccare l'alimentazione elettrica.

Queste istruzioni costituiscono parte integrante del prodotto e devono essere conservate dal cliente finale.

**2 Uso conforme**

- Azionamento dell'illuminazione e dei motori
- Montaggio nella scatola apparecchi secondo la norma DIN 49073
- Funzionamento con unità di comando adeguata

**3 Caratteristiche del prodotto**

In combinazione con un telaio doppio

- Due uscite indipendenti
- Funzione temporizzata per uscita **a2** regolabile
- Possibilità di collegare regolatori esterni

In combinazione con un telaio singolo

- L'uscita **a2** si commuta a seconda dell'uscita **a1** ad es. per attivare la ventilazione in base all'illuminazione e spegnerla con ritardo.
- Ritardo di attivazione per uscita **a2** regolabile
- Disattivazione ritardata per l'uscita **a2** regolabile
- Possibilità di collegare regolatori esterni

**4 Comando con telaio doppio****Azionare il carico**

- A sinistra: comando dell'uscita **a1**.
- A destra: comando dell'uscita **a2**.
- Premere il telaio.  
L'uscita **a1**, **a2** si attiva o si disattiva.

**Comando del regolatore esterno**

Comando mediante regolatore esterno a 3 fili con telaio doppio: premere l'accensione superiore e lo spegnimento inferiore.

Un regolatore esterno o tasto a 2 fili commuta sempre entrambe le uscite.

Un regolatore esterno dimmer rotativo commuta solo l'uscita **a1**.

**Funzione temporizzata**

Se per l'uscita **a2** è impostata una funzione temporizzata (si veda impostazione funzione temporizzata/disattivazione ritardata), questa si attiva allo scadere del tempo impostato. La funzione temporizzata si avvia non appena si attiva l'uscita **a2**. Per terminare in anticipo la funzione temporizzata, disattivare manualmente l'uscita **a2**.

**i** La funzione temporizzata non può essere riavviata premendo nuovamente.

## 5 Comando con telaio singolo

### Azionare il carico

Con il telaio singolo, l'uscita **a2** si commuta a seconda dello stato di commutazione dell'uscita **a1**.

- Premere il telaio.  
L'uscita **a1** si attiva o disattiva.  
L'uscita **a2** commuta subito o con ritardo.

### Comando del regolatore esterno

Il comando con regolatore esterno a 2 fili, tasto o regolatore esterno dimmer rotativo corrisponde al comando dal regolatore interno.

Comando mediante regolatore esterno a 3 fili con telaio singolo: premere l'accensione superiore e lo spegnimento inferiore.

### Attivazione ritardata per uscita **a2**

Per l'uscita **a2** è attivato di fabbrica un ritardo di attivazione di 3 minuti. Si avvia non appena si attiva l'uscita **a1**. Se l'uscita **a1** viene di nuovo disattivata prima del termine del ritardo di attivazione, l'uscita **a2** rimane disattivata.

### Disattivazione del ritardo di attivazione per l'uscita **a2**

Requisiti: entrambe le uscite sono disattivate.

- Premere il telaio su tutta la superficie per oltre 4 secondi.  
L'uscita **a1** si attiva subito. Dopo 4 secondi si attiva brevemente l'uscita **a2**.
- Rilasciare il telaio.  
Il ritardo di attivazione è disattivato. Entrambe le uscite si attivano contemporaneamente.

### Attivazione del ritardo di attivazione per l'uscita **a2**

Requisiti: entrambe le uscite sono disattivate.

- Premere il telaio su tutta la superficie per oltre 4 secondi.  
Entrambe le uscite si attivano subito. Dopo 4 secondi si disattiva l'uscita **a2**.
- Rilasciare il telaio.  
Il ritardo di attivazione è attivato.

### Disattivazione ritardata

Per l'uscita **a2** è possibile impostare una disattivazione ritardata (vedere Impostazione temporizzata/disattivazione ritardata). Si avvia non appena si disattiva l'uscita **a1**.

Se l'uscita **a1** viene attivata di nuovo prima che si sia disattivata l'uscita **a2**, il tempo di disattivazione ritardata dell'uscita **a2** si riavvia solo se:

- con il ritardo di attivazione disinserito per l'uscita **a2**, si disattiva l'uscita **a1**.
- con il ritardo di attivazione inserito per l'uscita **a2**, l'uscita **a1** si disattiva dopo più di 3 minuti.

## 6 Uso con rilevatore di movimento standard

Per il comportamento qui descritto l'unità di comando e il modulo di comando devono corrispondere alla versione di release V02 o superiore.

Il rilevatore di movimento attiva l'uscita **a1** e la disattiva allo scadere del tempo di post-funzionamento di 2 minuti impostato nel rilevatore di movimento.

In caso di movimento, il rilevatore di movimento attiva l'uscita **a2** indipendentemente dalla luminosità e una volta trascorsa l'attivazione ritardata. Allo scadere della disattivazione ritardata impostata nel modulo di comando per l'uscita **a2**, il rilevatore di movimento disattiva nuovamente l'uscita.

#### **Attivazione ritardata**

Il ritardo di attivazione per l'uscita **a2** viene inserito o disinserito sul modulo di comando. A tal scopo, al posto del rilevatore di movimento, sul modulo di comando viene collegato un telaio singolo, che poi viene nuovamente sostituito con il rilevatore di movimento dopo aver impostato il ritardo di attivazione, vedere anche Comando con telaio singolo.

L'uscita **a2** si attiva solo se vengono riconosciuti dei movimenti durante il ritardo di attivazione o se l'uscita **a1** rimane inserita per oltre 3 minuti.

#### **Disattivazione ritardata**

La disattivazione ritardata per l'uscita **a2** viene regolata come descritto sul modulo di comando (vedere Impostazione temporizzata/disattivazione ritardata).

- Il tempo di disattivazione ritardata per l'uscita **a2** parte solo se non viene riconosciuto più alcun movimento e l'uscita **a1** è disattivata.
- Se è stata attivata solo l'uscita **a2**, la disattivazione ritardata è di 1 minuto.
- Se è stata attivata l'uscita **a1** e **a2**, la disattivazione ritardata è pari al tempo impostato sul modulo di comando.

## **7 Uso con rilevatore di movimento bluetooth**

In caso di movimento, il rilevatore di movimento attiva l'uscita **a1** in base alla luminosità e l'uscita **a2** indipendentemente dalla luminosità e una volta trascorsa l'attivazione ritardata. Allo scadere del tempo di funzionamento impostato nel rilevatore di movimento per l'uscita **a1** e della disattivazione ritardata per l'uscita **a2**, il rilevatore di movimento disattiva nuovamente le uscite.

#### **Tempo di post-funzionamento**

Il tempo di post-funzionamento per l'uscita **a1** viene impostato mediante app nel rilevatore di movimento. Il tempo di post-funzionamento trascorre da quando non viene più riconosciuto alcun movimento.

#### **Attivazione ritardata**

Per impostazione di fabbrica, il ritardo di attivazione per l'uscita **a2** è controllato dall'unità di comando ed è pari a 2 minuti. L'uscita **a2** si attiva solo se vengono riconosciuti dei movimenti durante il ritardo di attivazione. L'attivazione ritardata può essere impostata tramite app nel rilevatore di movimento.

#### **Disattivazione ritardata**

Per impostazione di fabbrica, la disattivazione ritardata per l'uscita **a2** è controllata dall'unità di comando ed è pari a 5 minuti. Il tempo di disattivazione ritardata per l'uscita **a2** trascorre da quando non viene più riconosciuto alcun movimento e l'uscita **a1** è disattivata. La disattivazione ritardata può essere impostata tramite app nel rilevatore di movimento.

- i** Se è stata attivata solo l'uscita **a2**, la disattivazione ritardata si prolunga in base all'attivazione ritardata impostata fino a 1 minuto.

## **8 Uso con timer con display**

In combinazione con un timer con display, l'inserito di commutazione si comporta come con un telaio singolo. Il timer attiva o disattiva l'uscita **a1** manualmente o automaticamente. L'uscita **a2** si commuta subito o con ritardo in relazione all'uscita **a1**.

#### **Disattivazione del ritardo di attivazione per l'uscita a2**

Il ritardo di attivazione per l'uscita **a2** viene disinserito sul modulo di comando (impostazione di fabbrica: attivato).

Requisiti: entrambe le uscite sono disattivate.

- Premere **↑** e **↓** per oltre 4 secondi.  
L'uscita **a1** si attiva subito. Dopo 4 secondi si attiva brevemente l'uscita **a2**.
- Rilasciare entrambi i tasti **↑** e **↓**.  
Il ritardo di attivazione è disattivato. Entrambe le uscite si attivano contemporaneamente.

#### Attivazione del ritardo di attivazione per l'uscita a2

Il ritardo di attivazione per l'uscita **a2** viene inserito sul modulo di comando (impostazione di fabbrica: attivato).

Requisiti: entrambe le uscite sono disattivate.

- Premere **↑** e **↓** per oltre 4 secondi.  
Entrambe le uscite si attivano subito. Dopo 4 secondi si disattiva l'uscita **a2**.
- Rilasciare entrambi i tasti **↑** e **↓**.  
Il ritardo di attivazione è attivato.

#### Disattivazione ritardata

La disattivazione ritardata per l'uscita **a2** viene regolata come descritto sul modulo di comando (vedere Impostazione temporizzata/disattivazione ritardata).

## 9 Uso con timer bluetooth

In combinazione con un timer bluetooth, l'inserito di commutazione si comporta come con un telaio singolo. Il timer bluetooth attiva e disattiva l'uscita **a1** manualmente o automaticamente. L'uscita **a2** si commuta in relazione all'uscita **a1**. Il ritardo di accensione e la disattivazione ritardata per l'uscita **a2** sono memorizzati nel timer bluetooth. Per impostazione di fabbrica, il ritardo di accensione per l'uscita **a2** è pari a 2 minuti e la disattivazione ritardata è pari a 5 minuti.

#### Attivazione del ritardo di attivazione

- Attivare l'uscita **a1**.
- Premere il tasto sinistro del timer bluetooth su tutta la superficie per oltre 4 secondi.  
L'uscita **a1** si disattiva.  
Dopo 4 secondi l'uscita **a1** si attiva e **a2** disattiva.

#### Disattivazione del ritardo di attivazione

- Attivare l'uscita **a1**.
- Premere il tasto sinistro del timer bluetooth su tutta la superficie per oltre 4 secondi.  
L'uscita **a1** si disattiva.  
Dopo 4 secondi si attivano l'uscita **a1** e **a2**.

## 10 Uso con telaio radio per eNet SMART HOME

#### Azionare il carico

Con un telaio radio per eNet SMART HOME, l'uscita **a2** si commuta in relazione all'uscita **a1**. Il ritardo di accensione e la disattivazione ritardata per l'uscita **a2** sono memorizzati nel telaio radio. Il comando tramite regolatore esterno è essenzialmente identico a quello del regolatore interno.

- Premere il tasto sinistro.  
L'uscita **a1** si attiva o disattiva.  
L'uscita **a2** si commuta subito oppure al termine dei ritardi impostati.

#### Attivazione del ritardo di attivazione

Il ritardo di attivazione per l'uscita **a2** è pari a 2 minuti nello stato alla consegna.

- Attivare l'uscita **a1**.

Modulo interruttore relè a 2 moduli

---

- Premere il tasto sinistro del telaio radio su tutta la superficie per oltre 4 secondi.  
L'uscita **a1** si disattiva.  
Dopo 4 secondi l'uscita **a1** si attiva e **a2** disattiva.

**Disattivazione del ritardo di attivazione**

- Attivare l'uscita **a1**.
- Premere il tasto sinistro del telaio radio su tutta la superficie per oltre 4 secondi.  
L'uscita **a1** si disattiva.  
Dopo 4 secondi si attivano l'uscita **a1** e **a2**.

**Disattivazione ritardata**

Il tempo di disattivazione ritardata per l'uscita **a2** è pari a 5 minuti nello stato alla consegna.

Se l'uscita **a1** viene attivata di nuovo prima che si sia disattivata l'uscita **a2**, il tempo di disattivazione ritardata dell'uscita **a2** si riavvia solo se:

- con il ritardo di attivazione disinserito per l'uscita **a2**, si disattiva l'uscita **a1**.
- con il ritardo di attivazione inserito per l'uscita **a2**, l'uscita **a1** si disattiva dopo più di 2 minuti.

**11 Informazioni per elettrotecnici**

---

**PERICOLO!**

Pericolo di morte per scossa elettrica.

Disinserire l'apparecchio. Coprire i componenti sotto tensione.

---

## Collegamento e montaggio dell'apparecchio

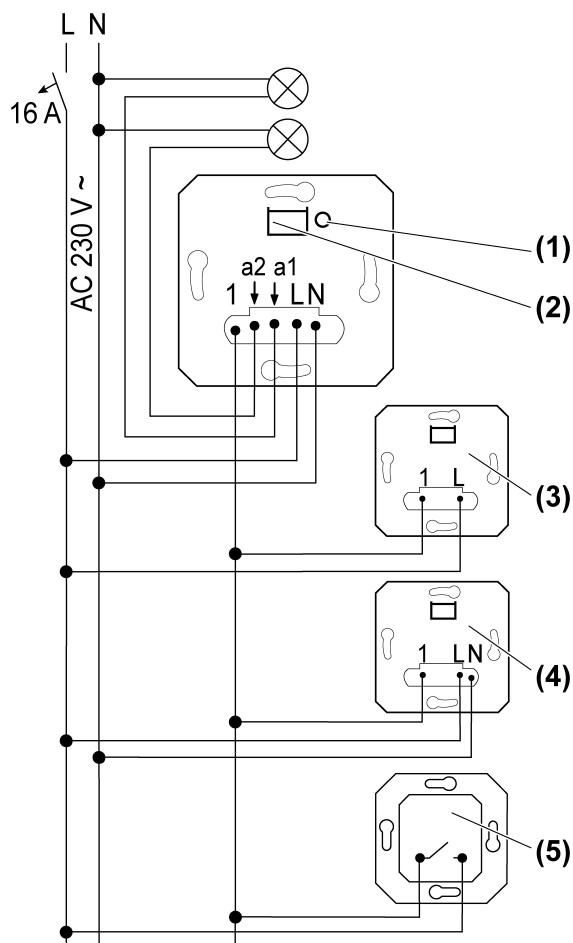


Figura 1: Schema di collegamento con regolatori esterni opzionali

- (1) Tasto **TEST**
- (2) LED di segnalazione e boccola di collegamento per inserto
- (3) Regolatore esterno a 2 fili
- (4) Regolatore esterno a 3 fili, regolatore esterno con dimmer rotativo
- (5) Tasto, contatto normalmente aperto

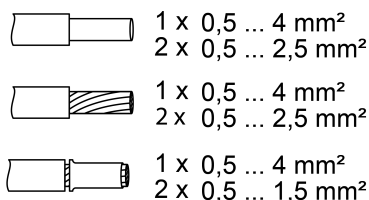


Figura 2: Sezione trasversale conduttore

- i** Per la garanzia, utilizzare solo gli interruttori di protezione di linea indicati nei dati tecnici.
- i** Rispettare l'intensità ammissibile di corrente: la corrente di collegamento non deve superare i 16 A per entrambe le uscite.
- Collegare l'inserto di commutazione secondo lo schema di collegamento (Figura 1). Rispettare le sezioni dei conduttori collegabili (Figura 2).
- i** I tasti illuminati devono essere dotati di un morsetto N a parte.

- i** Tramite breve azionamento del tasto **TEST** (1), il carico può essere attivato su entrambe le uscite (stati di commutazione: **a1** on **a2** off, **a1** off **a2** on, **a1** e **a2** on, **a1** e **a2** off).

#### Regolazione della funzione temporizzata/della disattivazione ritardata

- Premere il tasto **TEST** (1) per oltre 4 secondi.  
Il LED (2) si accende nel colore del tempo impostato, vedere tabella.

#### Segnalazione LED

Colore LED	Tempo impostato
verde	Funzione off
bianco	1 Minuto
blu	5 Minuti
giallo	30 Minuti
rosso	60 Minuti

- Rilasciare brevemente il tasto **TEST** (1) e premerlo ripetutamente fino a quando il LED (2) si accende nel colore del tempo desiderato.  
Il tempo impostato viene salvato in automatico dopo 30 secondi o dopo aver premuto il tasto **TEST** (1) per circa 4 secondi. Quando il LED si spegne, il processo di salvataggio ha avuto successo.

#### Protezione da sovratemperatura

La protezione da sovratemperatura elettronica disattiva entrambi i canali in caso di sovratemperatura. Se l'inserito di commutazione è sufficientemente raffreddato, è possibile riattivarlo.

## 12 Dati tecnici

Tensione nominale	AC 230 V~
Frequenza di rete	50 / 60 Hz
Potenza standby a seconda dell'unità di comando	ca. 0,1 ... 0,5 W
Temperatura ambiente	-25 ... +45 °C
Temperatura di stoccaggio / di trasporto	-20 ... +70 °C
Corrente di collegamento per ciascun apparecchio	Σ 16 A
Corrente di collegamento per ogni canale a 25 °C	
Ohmico	10 A (AC1)
Min. corrente di coll. AC	100 mA
Motori	3 A (cos φ 0,68)
Potenza di allacciamento per ogni canale a 25 °C	
Lampade LED HV	tip. 400 W
Lampade fluorescenti compat.	tip. 500 W
Lampade a incandescenza	1500 W
Lampade alogene HV	1500 W
Trasformatori elettronici	1000 W
Trasformatori induttivi	625 VA
Lampade fluorescenti non compensate	750 VA
Carico capacitivo	580 VA (70 µF)

Riduzione della potenza	
per ogni 5°C di superamento di 25°C	-5%
in caso d'installazione su parete di legno o cartongesso	-15%
per inst. in combinazioni multiple	-20%
Quantità regolatori esterni	
Tasto a 2 fili	illimitato
Regolatore esterno dimmer rotativo a 3 fili	10

**Utilizzare solo questo interruttore di protezione linea 16 A**

Costruttore	Tipo
ABB	S201-B16
ABL Sursum	B16S1
Hager	MBN116
Legrand	403357
Schneider Electric	A9F03116
Siemens	5SL61166

**13 Accessori**

Pannello di comando a 2 moduli	N. ord. 5362 ..
Pannello di comando	N. ord. 5360 .., 5361 ..

**14 Garanzia**

La garanzia viene concessa tramite il rivenditore specializzato ai sensi delle disposizioni di legge. Si prega di consegnare o di inviare gli apparecchi difettosi insieme ad una descrizione del guasto al rivenditore da cui sono stati acquistati (rivenditore specializzato/ditta di installazione/rivenditore di materiale elettrico). Costui inoltrerà poi gli apparecchi al Gira Service Center.

**Gira**  
**Giersiepen GmbH & Co. KG**  
 Elektro-Installations-  
 Systeme

Industriegebiet Mermbach  
 Dahlienstraße  
 42477 Radevormwald

Postfach 12 20  
 42461 Radevormwald

Deutschland

Tel +49(0)21 95 - 602-0  
 Fax +49(0)21 95 - 602-191

www.gira.de  
 info@gira.de