

Mecanismo de conmutación de relé de 2 elementos

Núm. de pedido: 5404 00

Manual de instrucciones**1 Indicaciones de seguridad**

Sólo los operarios cualificados pueden montar y conectar aparatos eléctricos.

Se pueden producir lesiones, incendios o daños materiales. Deberá leerse completamente y tenerse en cuenta el manual de instrucciones.

Peligro de descarga eléctrica. Desconectar el aparato antes de proceder a realizar tareas o someter a carga.

Estas instrucciones forman parte del producto y deben permanecer en manos del consumidor final.

2 Uso conforme a lo previsto

- Accionamiento de iluminación y motores
- Montaje en caja para mecanismos según DIN 49073
- Funcionamiento con módulo adecuado

3 Características del Producto

En combinación con un módulo conmutador doble

- Dos salidas independientes
- Función de tiempo configurable para salida **a2**
- Se pueden conectar mecanismos auxiliares.

En combinación con un módulo conmutador simple

- La salida **a2** conmuta en función de la salida **a1** p. ej. para conectar una ventilación en función de la iluminación y desconectarla con retardo.
- Retardo de conexión configurable para salida **a2**
- Retardo de desconexión ajustable para salida **a2**
- Se pueden conectar mecanismos auxiliares.

4 Manejo con módulo conmutador doble**Conmutar carga**

- Izquierda: Manejo de la salida **a1**.
- Derecha: Manejo de la salida **a2**.
- Pulsar el módulo conmutador.
Salida **a1**, **a2** se conecta o desconecta.

Manejo a través de estación auxiliar

Manejo a través de estación auxiliar de 3 hilos con módulo conmutador doble: pulsar arriba para encender, pulsar abajo para apagar.

Una estación auxiliar de 2 hilos o un pulsador siempre conmutan ambas salidas.

Una estación auxiliar con regulador de intensidad de luz giratorio solo conmuta la salida **a1**.

Función temporal

Si para la salida **a2** se configura una función de tiempo (véase configurar función de tiempo / retardo de desconexión), ésta se desconectará una vez transcurrido el tiempo programado. La función de tiempo comienza en cuanto se conecta la salida **a2**. Para finalizar antes la función de tiempo, desconectar manualmente la salida **a2**.

i La función de tiempo no puede reiniciarse con una nueva pulsación.

5 Manejo con módulo conmutador simple

Conmutar carga

Con un módulo conmutador simple, la salida **a2** conmuta en función del estado de conmutación de la salida **a1**.

- Pulsar el módulo conmutador.
La salida **a1** se conecta o desconecta.
La salida **a2** se conecta inmediatamente o con retardo.

Manejo a través de estación auxiliar

El manejo con una estación auxiliar de 2 hilos, pulsador o estación auxiliar con regulador de luz giratorio se realiza igual que el manejo en la estación principal.

Manejo a través de estación auxiliar de 3 hilos con módulo conmutador siempre: pulsar arriba para encender, pulsar abajo para apagar.

Retardo de conexión para salida a2

Para la salida **a2** está configurado de fábrica un retardo de conexión de 3 minutos. Éste comienza en cuanto se conecta la salida **a1**. Si se desconecta de nuevo la salida **a1** antes de que transcurra el retardo de conexión, la salida **a2** permanecerá desconectada.

Desactivar el retardo a la conexión para la salida a2

Requisitos: ambas salidas están desconectadas.

- Pulsar toda la superficie del módulo conmutador durante más de 4 segundos.
La salida **a1** se conecta inmediatamente. Tras 4 segundos se conecta brevemente la salida **a2**.
- Soltar el módulo conmutador.
El retardo a la conexión está desactivado. Ambas salidas se conectan simultáneamente.

Activar el retardo de conexión para salida a2

Requisitos: ambas salidas están desconectadas.

- Pulsar toda la superficie del módulo conmutador durante más de 4 segundos.
Ambas salidas se conectan inmediatamente. La salida **a2** se desconecta tras 4 segundos.
- Soltar el módulo conmutador.
El retardo a la conexión está activado.

Retardo a la desconexión

Para la salida **a2** puede ajustarse un retardo de desconexión (véase configurar función de tiempo / retardo de desconexión). Éste comienza en cuanto se desconecta la salida **a1**.

Si se conecta nuevamente la salida **a1** antes de que la salida **a2** se haya desconectado, el retardo de desconexión de la salida **a2** solo comenzará de nuevo si:

- con el retardo de conexión desactivado para la salida **a2** se desconecta la salida **a1**.
- con el retardo de conexión activado para la salida **a2** se desconecta la salida **a1** tras más de 3 minutos.

6 Funcionamiento con detector de movimiento estándar

Para el comportamiento aquí descrito, la versión del elemento de mando y del mecanismo de control debe ser V02 o superior.

El detector de movimiento conecta la salida **a1** y la desconecta una vez transcurrido el tiempo de retardo a la desconexión de 2 minutos programado en el detector de movimiento.

Cuando se produce un movimiento, el detector de movimiento conecta la salida **a2** independientemente de la luminosidad y una vez transcurrido el retardo de conexión. Una vez transcurrido el tiempo de retardo a la desconexión para la salida **a2** programado en el mecanismo de control, el detector de movimiento desconecta de nuevo la salida.

Retardo a la conexión

Se puede conectar o desconectar el retardo a la conexión para la salida **a2** en el mecanismo de control. Para ello se introduce en el mecanismo de control un módulo conmutador de 1 elemento en lugar del detector de movimiento, y una vez configurado el retardo de conexión se sustituye de nuevo por el detector de movimiento, véase también el manejo con módulo conmutador de 1 elemento.

La salida **a2** solo se conecta si se detecta movimiento durante el retardo de conexión activo o si la salida **a1** permanece conectada durante más de 3 minutos.

Retardo a la desconexión

El retardo de desconexión para la salida **a2** se ajusta del modo descrito (véase configurar función de tiempo / retardo de desconexión).

- El retardo a la desconexión para la salida **a2** se activa solo si deja de registrarse movimiento y la salida **a1** está desconectada.
- Si solo se ha conectado la salida **a2**, el retardo a la desconexión será de 1 minuto.
- Si solo se han conectado las salidas **a1** y **a2**, el retardo a la desconexión será el tiempo programado en el mecanismo de control.

7 Funcionamiento con detector de movimiento Bluetooth

Cuando se produce un movimiento, el detector de movimiento conecta la salida **a1** en función de la luminosidad y la salida **a2** independientemente de la luminosidad y una vez transcurrido el retardo de conexión. Una vez transcurrido el tiempo de retardo a la desconexión programado en el detector de movimiento para la salida **a1** y el retardo de desconexión para la salida **a2**, el detector de movimiento desconecta de nuevo las salidas.

Tiempo de retardo a la desconexión

El tiempo de retardo a la desconexión para la salida **a1** se configura mediante App en el detector de movimiento. El tiempo de retardo a la desconexión se activa en cuanto deja de registrarse movimiento.

Retardo a la conexión

El retardo de conexión para la salida **a2** es controlado por el elemento de mando y su duración por defecto es de 2 minutos. La salida **a2** solo se conecta si se detecta movimiento durante el retardo de conexión activo. El retardo de conexión del detector de movimiento puede configurarse en la App.

Retardo a la desconexión

El retardo de desconexión para la salida **a2** es controlado por el elemento de mando y su duración por defecto es de 5 minutos. El retardo de desconexión para la salida **a2** se activa en cuanto deja de registrarse movimiento y la salida **a1** está desconectada. El retardo de desconexión del detector de movimiento puede configurarse en la App.

- i** Si la salida **a2** se activa, el retardo de desconexión se prolonga, en función del retardo de conexión programado, hasta 1 minuto.

8 Funcionamiento con temporizador con display

En combinación con un temporizador con display, el conmutador integrado se comporta como un módulo conmutador de 1 elemento. El temporizador conecta o desconecta la salida **a1** de forma manual o automática. La salida **a2** conmuta, en función de la salida **a1**, de forma inmediata o retardada.

Desactivar el retardo a la conexión para la salida a2

El retardo a la conexión para la salida **a2** se desconecta en el mecanismo de control (ajuste de fábrica: conectado).

Requisitos: ambas salidas están desconectadas.

- Pulsar ↑ y ↓ durante más de 4 segundos.
La salida **a1** se conecta inmediatamente. Tras 4 segundos se conecta brevemente la salida **a2**.
- Soltar ambas teclas ↑ y ↓.
El retardo a la conexión está desactivado. Ambas salidas se conectan simultáneamente.

Activar el retardo de conexión para salida a2

El retardo a la conexión para la salida **a2** se conecta en el mecanismo de control (ajuste de fábrica: conectado).

Requisitos: ambas salidas están desconectadas.

- Pulsar ↑ y ↓ durante más de 4 segundos.
Ambas salidas se conectan inmediatamente. La salida **a2** se desconecta tras 4 segundos.
- Soltar ambas teclas ↑ y ↓.
El retardo a la conexión está activado.

Retardo a la desconexión

El retardo de desconexión para la salida **a2** se ajusta del modo descrito (véase configurar función de tiempo / retardo de desconexión).

9 Funcionamiento con temporizador Bluetooth

En combinación con un temporizador Bluetooth, el conmutador integrado se comporta como un módulo conmutador simple. El temporizador Bluetooth conecta y desconecta la salida **a1** de forma manual o automática. La salida **a2** conmuta en función de la salida **a1**. El retardo de conexión y el retardo de desconexión para la salida **a2** están programados en el temporizador Bluetooth. El retardo de conexión para la salida **a2** es, por defecto, de 2 minutos y el retardo de desconexión es de 5 minutos.

Activación del retardo de conexión

- Conectar la salida **a1**.
- Pulsar toda la superficie de la tecla izquierda del temporizador Bluetooth durante más de 4 segundos.
La salida **a1** se desconecta.
Al cabo de 4 segundos se conecta la salida **a1** y se desconecta **a2**.

Desactivación del retardo de conexión

- Conectar la salida **a1**.
- Pulsar toda la superficie de la tecla izquierda del temporizador Bluetooth durante más de 4 segundos.
La salida **a1** se desconecta.
Al cabo de 4 segundos se conectan las salidas **a1** y **a2**.

10 Funcionamiento con módulo conmutador inalámbrico para eNet SMART HOME

Conmutar carga

Con un módulo conmutador inalámbrico para eNet SMART HOME, la salida **a2** conmuta en función de la salida **a1**. El retardo de conexión y el retardo de desconexión para la salida **a2** están programados en el módulo conmutador inalámbrico. El manejo mediante estaciones auxiliares es prácticamente idéntico al manejo con la estación principal.

- Pulsar la tecla izquierda.
La salida **a1** se conecta o desconecta.

La salida **a2** conmuta inmediatamente o una vez transcurridos los tiempos de retardo configurados.

Activación del retardo de conexión

El retardo de conexión para la salida **a2** es de 2 minutos por defecto.

- Conectar la salida **a1**.
- Pulsar toda la superficie de la tecla izquierda del módulo conmutador inalámbrico durante más de 4 segundos.
La salida **a1** se desconecta.
Al cabo de 4 segundos se conecta la salida **a1** y se desconecta **a2**.

Desactivación del retardo de conexión

- Conectar la salida **a1**.
- Pulsar toda la superficie de la tecla izquierda del módulo conmutador inalámbrico durante más de 4 segundos.
La salida **a1** se desconecta.
Al cabo de 4 segundos se conectan las salidas **a1** y **a2**.

Retardo a la desconexión

El retardo de desconexión para la salida **a2** es de 5 minutos por defecto.

Si se conecta nuevamente la salida **a1** antes de que la salida **a2** se haya desconectado, el retardo de desconexión de la salida **a2** solo comenzará de nuevo si:

- con el retardo de conexión desactivado para la salida **a2**, se desconecta la salida **a1**.
- con el retardo de conexión activado para la salida **a2**, se desconecta la salida **a1** tras más de 2 minutos.

11 Información para los operarios cualificados eléctricamente



¡PELIGRO!

Peligro de muerte por descarga eléctrica.

Cortar la corriente del aparato. Cubrir los componentes conductores de tensión.

Conectar y montar el equipo

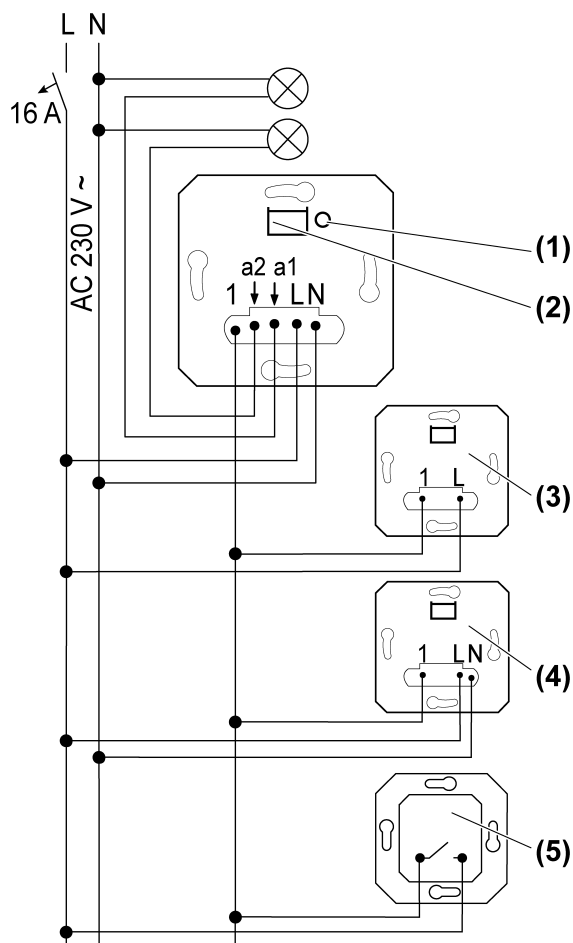


Imagen 1: Plan de conexión con mecanismos auxiliares opcionales

- (1) Tecla **TEST**
- (2) Indicación LED y hembra de conexión para módulo
- (3) Estación auxiliar de 2 hilos
- (4) Estación auxiliar de 3 hilos / estación auxiliar con regulador de luz giratorio
- (5) Pulsador, contacto de cierre

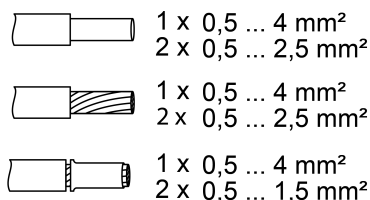


Imagen 2: Sección transversal enchufable del conductor

- i** Como protección solo deben utilizarse los interruptores automáticos indicados en los datos técnicos.
- i** Ten en cuenta la intensidad de corriente máxima admisible: la corriente de conmutación sumada para ambas salidas no debe superar 16 A.
- Conectar el conmutador integrado conforme al esquema de conexión (Imagen 1). Tenga en cuenta las secciones de conductor enchufables (Imagen 2).

- i** Los pulsadores iluminados deben disponer de un borne de conexión N independiente.
- i** Mediante una breve pulsación de la tecla **TEST** (1) puede conmutarse la carga en ambas salidas (estados de conmutación: **a1** conectado **a2** desconectado, **a1** desconectado **a2** conectado, **a1** y **a2** conectado, **a1** y **a2** desconectado).

Función de tiempo / Ajuste del retardo de desconexión

- Pulsar la tecla **TEST** (1) durante más de 4 segundos.
El LED (2) se ilumina en el color del tiempo ajustado, véase la tabla.

Señalización LED

Color LED	Tiempo ajustado
verde	Función desconectada
blanco	1 minuto
azul	5 minutos
amarillo	30 minutos
rojo	60 minutos

- Soltar brevemente la tecla **TEST** (1) y pulsarla a continuación repetidas veces, hasta que el LED (2) se ilumine en el color del tiempo deseado.
El tiempo ajustado se memoriza al cabo de 30 segundos automáticamente o tras pulsar la tecla **TEST** (1) durante aprox. 4 segundos. Si el LED se apaga, los parámetros se habrán memorizado correctamente.

Protección contra sobretemperatura

La protección electrónica contra sobretemperatura desconecta ambos canales en caso de sobretemperatura. En cuanto el conmutador integrado se haya enfriado suficientemente, podrá conectarse nuevamente.

12 Datos técnicos

Tensión nominal	AC 230 V~
Frecuencia de la red	50 / 60 Hz
Potencia en standby según módulo	aprox. 0,1 ... 0,5 W
Temperatura ambiente	-25 ... +45 °C
Temperatura de almacenamiento/ transporte	-20 ... +70 °C
Corriente de conexión por aparato	Σ 16 A
Corriente de conmutación por canal a 25 °C óhmico	10 A (AC1)
Corriente de conexión mínima AC	100 mA
Motores	3 A (cos φ 0,68)
Potencia de conexión por canal a 25 °C	
Lámparas de LEDs de alto voltaje	típ. 400 W
Lámp. fluor. compacta	típ. 500 W
Lámparas incandescentes	1500 W
Lámparas halógenas de alto voltaje	1500 W
Transformadores electrónicos	1000 W
Transformadores inductivos	625 VA
Lámparas fluorescentes sin compensación	750 VA
Carga capacitiva	580 VA (70 µF)

Reducción de potencia	
por cada 5 °C por encima de 25 °C	-5%
para montaje en estructuras de madera o paneles	-15%
para montaje en combinaciones múltiples	-20%
Cantidad de mecanismos auxiliares.	
2 hilos, pulsador	Sin límite
3 hilos, estación auxiliar con regulador de intensidad de luz giratorio	10

Utilizar exclusivamente estos interruptores automáticos de 16 A

Fabricante	Tipo
ABB	S201-B16
ABL Sursum	B16S1
Hager	MBN116
Legrand	403357
Schneider Electric	A9F03116
Siemens	5SL61166

13 Accesorios

Módulo de superficie de mando de 2 elementos	N.º de pedido 5362 ..
Módulo de superficie de mando	N.º de pedido 5360 .., 5361 ..

14 Garantía

La garantía es efectiva dentro del marco las disposiciones legales a través de un establecimiento especializado. Entregue o envíe el dispositivo defectuoso libre de franqueo con una descripción del problema a su distribuidor correspondiente (establecimiento especializado/empresa de instalación/establecimiento especializado en electricidad). Éste se encargará de enviar los dispositivos al Gira Service Center.

Gira
Giersiepen GmbH & Co. KG
 Elektro-Installations-
 Systeme

Industriegebiet Mermbach
 Dahlienstraße
 42477 Radevormwald

Postfach 12 20
 42461 Radevormwald

Deutschland

Tel +49(0)21 95 - 602-0
 Fax +49(0)21 95 - 602-191

www.gira.de
 info@gira.de