

DALI-Power 控制单元暗装式插件

订货号 : 5406 00

使用说明**1 安全指南**

电气设备的安装和连接只允许由电气专业人员执行。

可能引发严重伤害、火灾或财物损失。请完整阅读并遵守操作说明。

电击危险。在对设备或负载施工前先安全断开。对此需注意为设备或负载供应危险电压的所有线路保护开关。

该说明书属于产品的组成部分，必须由最终用户妥善保管。

2 正常应用

- 具有 DALI 接口的灯具的开关和亮度设置
- 根据 IEC 62386-209 通过 Tunable White 的 DALI Device Type 8 设置灯光颜色温度
- 根据 DIN 49073 安装至设备插座内
- 配置合适的顶盖进行使用

i 无法保证在与其它 DALI 控制器连接时不出现故障，因此不建议使用。

产品特性

- DALI 电源最多可为 18 个 DALI 电器供电
- 最多可并联 4 个 DALI 控制器，最多可为 72 个 DALI 电器供电
- 保存最小亮度、最低和最高颜色温度
- 以上次设置或保存的亮度/颜色温度接通
- 带双通道键套：通过右侧侧板开关设置颜色温度

3 操作

本说明书介绍了单层键套的使用。相应套筒的说明书中介绍其它套筒的操作。通过双线或三线分机进行操作基本符合主机上的操作。

i 双层键套时的左侧侧板开关与单层键套时的作用原理一样 通过右侧侧板开关直接设置颜色温度。

开关灯

- 短按按键：以最后设置或保存的亮度/颜色温度接通或关闭灯光。
- 长按按键：灯光以最小亮度接通。

设置亮度

- 长按按键上端或下端。

设置颜色温度

- 在接通的情况下于 .4 秒内两次按下按键上端、下端或整个表面（双击）。灯熄灭又亮起。
- 长按按键上端或下端。

i 再次双击插件在短暂关闭后再次打开，标志着插件切换回正常模式。一分钟内无操作后，插件重新切换回正常模式。

i 双层侧板开关时，通过右侧侧板开关直接设置颜色温度。

保存开启亮度/颜色温度

- 设置亮度和颜色温度。

- 全方位长按按键端 4 秒。
灯熄灭又亮起。亮度和颜色温度已保存。

删除接通亮度

- 短按按键端：灯以保存的开启亮度和颜色温度亮起。
- 长按按键端超过 4 秒：已删除接通亮度和颜色温度。
接通时对关闭前已存在的亮度和色温进行设置。

按键方式不同，操作不同

- 长按按键：设置亮度。每次重新长按按键均可切换调节方向。
- 双击按钮：调用改变色温的模式。每次重新长按按键均可切换颜色温度改变方向。

i 不可以保存开启亮度。

4 电气专业人员信息

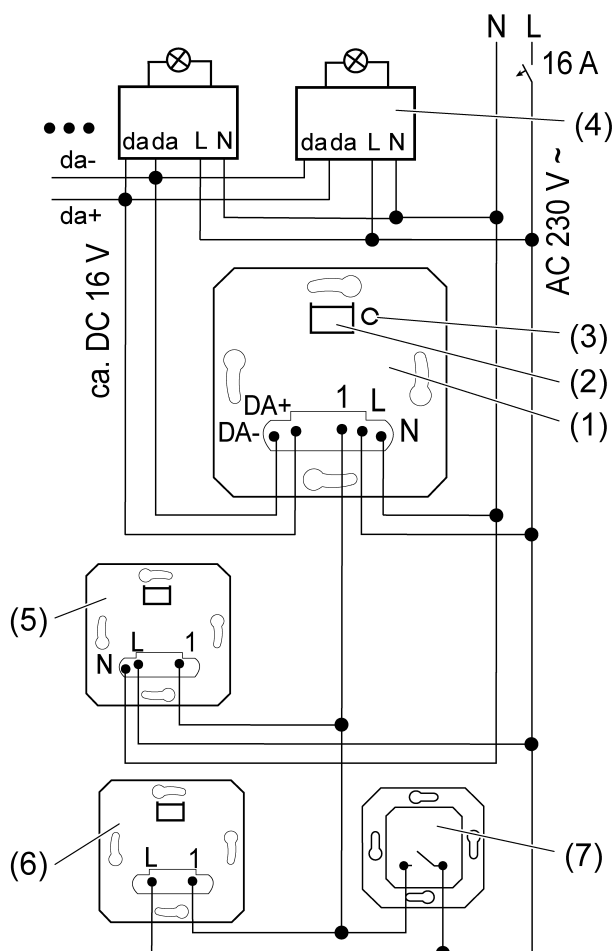


危险！

电击导致生命危险。

对设备或负载进行操作前激活所属的全部线路保护开关。遮盖通电部件！

连接并安装设备



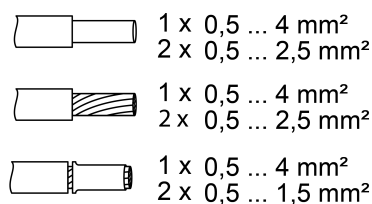
图像 1: 带可选分站的接线图

DALI-Power 控制单元暗装式插件

- (1) DALI 插件
- (2) 带 LED 的附件接口
- (3) 按键 **Test**
- (4) DALI 成员
- (5) 3-线材-分站
- (6) 2-线材-分站
- (7) 按键，常开触点

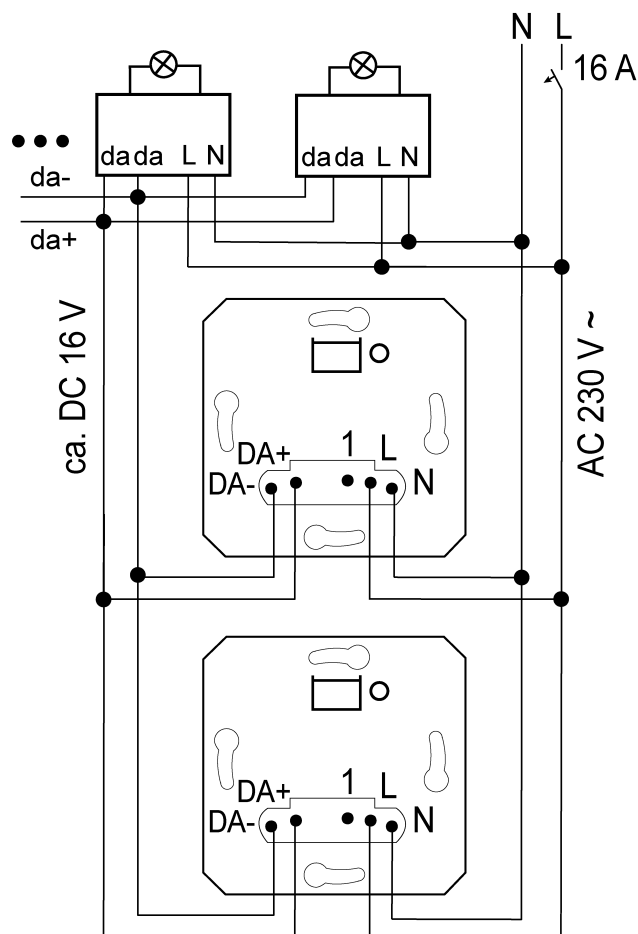
DALI 线：型号、截面和敷设符合针对 250 V 导线的规定。DALI 芯线和电源芯线可以在同一根导线中穿引，例如 NYM 5x1.5 mm²。

- 按照接线图连接 DALI 插件 (1) 和 DALI 电器 (4)(图像 1)。
- 如果多个线路保护开关将危险电压传送给设备或负载，则将这些线路保护开关相耦合，或标上一则警告提示，以确保安全关断。
- i** 一个三线分机仅可控制一个 DALI 插件。无法进行多个 DALI 插件的中央控制。
- i** 为了增加运动探测器或存在探测器的探测范围，可以通过三线分机将多达 10 个设备连接到 DALI 插件。
- i** 连接的 DALI 电器可以处于不同的运行阶段。
- i** 通过短时操作按键 **Test** (3) 可以在无附件的情况下切换已接通的照明。



图像 2: 可连接端子的线缆横截面

- 在并联多个 DALI 插件时，请确保极性正确(图像 3)。



图像 3: DALI 插件的并联

i 当 DALI 插件并联时，无法通过运动或存在检测器附件进行操作。

调整灯具的最低亮度和色温限制

前提：灯已接通。

- 长按按键**测试** (3) 超过 4 秒，直到 LED (2) 灯亮绿色。
已接通的灯具切换到当前设定的最小亮度。
- i** 如果超过 30秒 未对按键 **Test**进行任何操作，将自动退出设置模式，设置被接受且 LED 熄灭。
- 如需更改最小亮度，长按按键 **Test** 超过 1 秒并保持。
LED 灯闪烁绿色，灯具的最小亮度逐渐降低。
- 一旦达到所需的最小亮度，就松开按键 **Test**。
LED 灯亮绿色。保存最小亮度。
- 如需设置最低颜色温度，短按按键 **Test** 不超过 1 秒。
LED 灯亮蓝色，灯具切换到最低颜色温度。
- 如需更改最低颜色温度，长按按键 **Test** 超过 1 秒并保持。
LED 灯闪烁蓝色，灯具的最低颜色温度 (10.000 K) 逐渐升高。
- 灯具上的颜色温度发生变化时，立即松开按钮 **Test**。
LED 灯亮蓝色，最低颜色温度已保存。

- 如需更改最高颜色温度，长按按键 **Test** 超过 1 秒并保持。
LED 灯闪烁红色，灯具的最高颜色温度 (2.000 K) 逐渐降低。
- 灯具上的颜色温度发生变化时，立即松开按钮 **Test**。
LED 灯亮红色，最高颜色温度已保存。
- 再次短按按键 **Test**，退出设置模式。

插件恢复出厂设置

前提条件：负载已关闭。

- 按下按键 **Test** 至少 20 秒。
红色 LED 亮起。
- 松开按键并在 10 秒内重新短按
红色 LED 闪烁三次。
插件已恢复出厂设置。

5 技术数据

额定电压	AC 230 V~
电源频率	50 / 60 Hz
功率消耗	最大 2.8 W
DALI 额定电压	DC 16 V (典型)
输出电流	最大 36 mA
短路电流	最大 60 mA
周围温度	-5 ... +45 °C 时
颜色温度设置	2,000 ... 10,000 K
DALI 成员数量	最大 18
并联控制器的数量	最大 4
分机数量	
双线，按键	无限
三线，旋转调光器分站	10
分机线路总长	最大 100 m

6 保修

在法律规定范围内通过特别贸易进行保修。

请您移交或免邮寄故障设备和一份故障说明给有关销售商（特别贸易/安装公司/电子特别贸易）。这些人转交该设备给Gira Service Center。

Gira
Giersiepen GmbH & Co. KG
Elektro-Installations-
Systeme

Industriegebiet Mermbach
Dahlienstraße
42477 Radevormwald

Postfach 12 20
42461 Radevormwald

Deutschland

Tel +49(0)21 95 - 602-0
Fax +49(0)21 95 - 602-191

www.gira.de
info@gira.de