

**Modulo apparecchio derivato trifilare**

N. ord. : 5409 00

**Istruzioni per l'uso****1 Indicazioni di sicurezza**

Il montaggio e il collegamento di dispositivi elettrici devono essere eseguiti da elettrotecnici.

Possibilità di gravi infortuni, incendi e danni a oggetti. Leggere e rispettare tutte le istruzioni.

**Pericolo di scossa elettrica.** Prima di effettuare qualsiasi intervento sull'apparecchio o sul carico, staccare l'alimentazione elettrica. Per il distacco, considerare tutti gli interruttori di protezione di linea che forniscono tensioni pericolose all'apparecchio o al carico.

Queste istruzioni costituiscono parte integrante del prodotto e devono essere conservate dal cliente finale.

**2 Uso conforme**

- Comando tramite regolatore esterno di inserti idonei
- Comando centrale di massimo 5 regolatori interni
- Funzionamento con unità di comando adeguata
- Montaggio nella scatola apparecchi secondo la norma DIN 49073

**3 Comando**

La funzione del regolatore esterno dipende dall'unità di comando del regolatore esterno nonché dall'inserito e dall'unità di comando del regolatore interno.

In virtù delle diverse possibilità di combinazioni delle unità di comando e degli inserti del sistema 3000, sono possibili varie applicazioni. In queste istruzioni, vengono pertanto descritte solo le funzioni di base sostanziali del comando tramite regolatore esterno mediante un telaio.

I comandi con altre unità di comando vengono descritti nelle relative istruzioni dell'unità di comando.

**Esempio 1: sul regolatore interno è inserito un telaio su un modulo di accensione o di regolazione della luminosità**

**Accensione della luce**

- Premere il telaio superiore.  
La luce si accende.
- Premere il telaio inferiore.  
La luce si spegne.

**Impostare la luminosità (Solo modulo di regolazione della luminosità)**

- Premere a lungo il telaio superiore o inferiore.

**Salvare la luminosità d'accensione (Solo modulo di regolazione della luminosità)**

- Impostazione della luminosità.
- Premere il telaio su tutta la superficie per oltre 4 secondi.

**Esempio 2: sul regolatore interno è inserito un rivelatore di movimento o presenza su un modulo di accensione**

**Accensione della luce**

- Premere il telaio superiore.  
La luce si accende.
- Premere il telaio inferiore.

Segnalatore di presenza: la luce si spegne.

Rivelatore di movimento: lo spegnimento ritardato viene riavviato.

## 4 Informazioni per elettrotecnici

### Collegamento e montaggio degli apparecchi

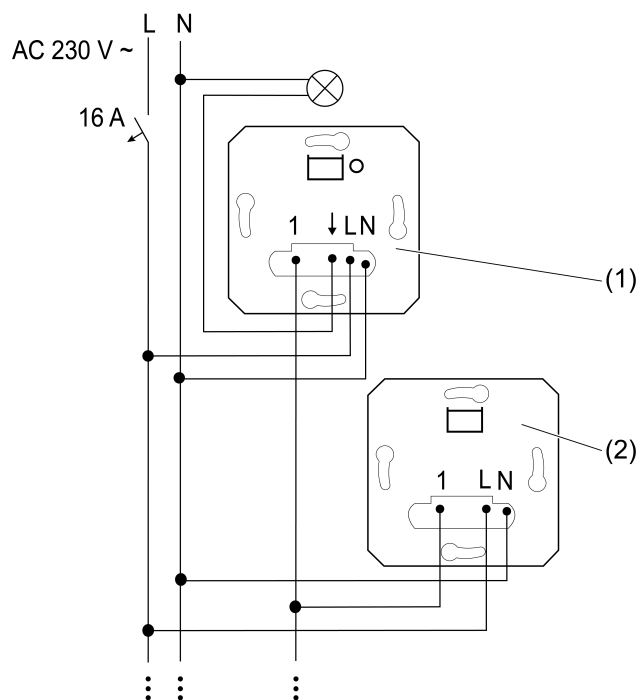


Figura 1: Schema di collegamento regolatori esterni a 3 fili a un regolatore interno

**i** È possibile collegare fino a dieci regolatori esterni (2) a 3 fili a un regolatore interno (1) (Figura 1).

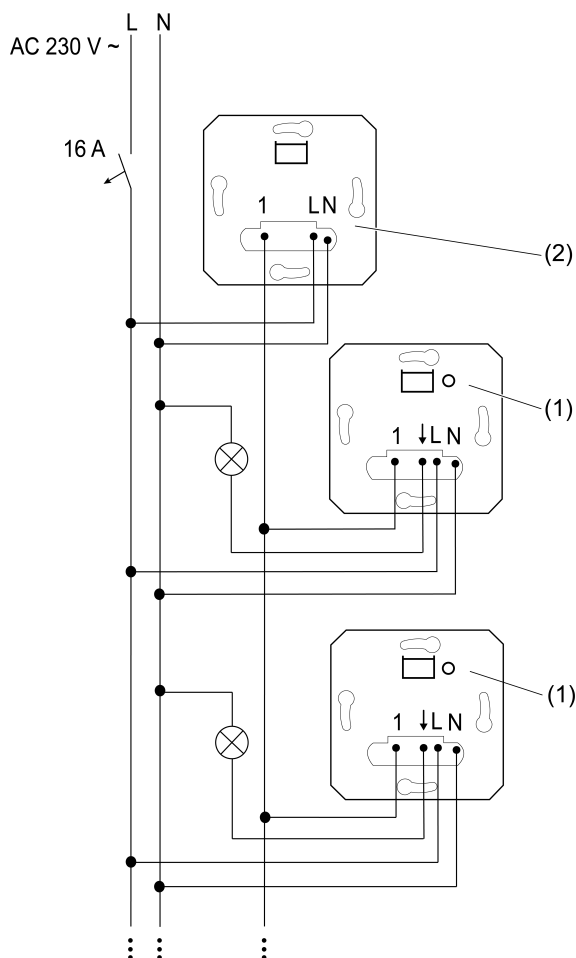


Figura 2: Schema di collegamento vari regolatori interni a un regolatore esterno a 3 fili per il comando centrale

- i** È possibile comandare fino a cinque regolatori interni (1) uguali o diversi insieme da un regolatore esterno (2) a 3 fili (Figura 2).

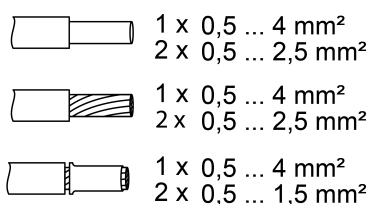


Figura 3: Sezioni cavo collegabili

- Collegare il regolatore esterno (2) secondo lo schema di collegamento (Figura 1) e (Figura 2). Osservare le sezioni del cavo collegabili (Figura 3).
  - Montare il modulo nella scatola apparecchi badando che i morsetti di collegamento siano rivolti in basso.
- i** Non inserire né sostituire l'inserto sotto tensione, altrimenti può verificarsi un malfunzionamento.
- Applicare il telaio e l'unità di comando.
  - Collegare la tensione di rete.

## 5 Dati tecnici

Tensione nominale

AC 230 V~

Frequenza di rete	50 / 60 Hz
Potenza standby a seconda dell'unità di comando	ca. 0,1 ... 0,5 W
Temperatura ambiente	-20...+45 °C
Temperatura di stoccaggio / di trasporto	-20 ... +70 °C
Lunghezza totale linea controllo esterno	max. 100 m

## 6 Supporto in caso di problemi

### Il comando tramite regolatore esterno non funziona correttamente

Causa: le linee di controllo esterno e le linee di carico si sono trasferite in una linea comune. L'accoppiamento della linea di carico nella linea di controllo esterno può causare interferenze nel trasferimento del telegramma.

Le linee di controllo esterno e le linee di carico si trasferiscono in linee separate.

Ridurre il carico di corrente sulla linea di carico.

## 7 Garanzia

La garanzia viene concessa tramite il rivenditore specializzato ai sensi delle disposizioni di legge. Si prega di consegnare o di inviare gli apparecchi difettosi insieme ad una descrizione del guasto al rivenditore da cui sono stati acquistati (rivenditore specializzato/ditta di installazione/rivenditore di materiale elettrico). Costui inoltrerà poi gli apparecchi al Gira Service Center.

**Gira**  
**Giersiepen GmbH & Co. KG**  
Elektro-Installations-  
Systeme

Industriegebiet Mermbach  
Dahlienstraße  
42477 Radevormwald

Postfach 12 20  
42461 Radevormwald

Deutschland

Tel +49(0)21 95 - 602-0  
Fax +49(0)21 95 - 602-191

[www.gira.de](http://www.gira.de)  
[info@gira.de](mailto:info@gira.de)