

Temporizzatore della luce delle scale

N. ord. : 0821 00

Modulo impulsi

N. ord. : 5410 00

Istruzioni per l'uso**1 Indicazioni di sicurezza**

Il montaggio e il collegamento di dispositivi elettrici devono essere eseguiti da elettrotecnici.

Possibilità di gravi infortuni, incendi e danni a oggetti. Leggere e rispettare tutte le istruzioni.

Pericolo di scossa elettrica. Prima di effettuare qualsiasi intervento sull'apparecchio o sul carico, staccare l'alimentazione elettrica. Per il distacco, considerare tutti gli interruttori di protezione di linea che forniscono tensioni pericolose all'apparecchio o al carico.

Pericolo di scossa elettrica. L'interruttore automatico REG non è adatto alla messa fuori tensione.

Non collegare in parallelo gli interruttori automatici REG. Si rischia di danneggiare gli apparecchi.

Utilizzare il modulo impulsi esclusivamente per il comando dell'interruttore automatico REG.

Queste istruzioni costituiscono parte integrante del prodotto e devono essere conservate dal cliente finale.

2 Uso conforme**Uso conforme dell'interruttore automatico REG**

- Azionamento automatico o manuale della luce nei vani scala
- Installazione in quadri di distribuzione secondari su guida DIN a norma EN 60715
- Attivazione tramite modulo impulsi o tasti

i L'interruttore automatico REG può essere utilizzato anche con moduli impulsi da System 2000.

Uso conforme del modulo impulsi

- Accensione manuale o automatica di un interruttore automatico REG
- Montaggio nella scatola apparecchi a norma DIN 49073
- Funzionamento con l'unità di comando idonea, vedere gli accessori

Azionamento automatico della luce

Il modulo impulsi viene combinato con un'unità di comando del sensore di movimento. Non appena la luminosità scende al di sotto di un valore impostato sull'unità di comando del sensore di movimento e vengono individuati dei movimenti, il modulo impulsi invia ciclicamente un segnale di attivazione agli interruttori automatici. Questo attiva la luce per il periodo di post-funzionamento impostato. Una volta trascorso il periodo di post-funzionamento impostato, l'interruttore automatico REG spegne la luce. Dopo la disattivazione, gli inserti di attivazione a impulsi con unità di comando dei sensori di movimento non rilevano movimenti per ca. 3 secondi.

3 Comando**Accensione manuale della luce**

- Azionare l'unità di comando tasti sul modulo impulsi o sui tasti. La luce è impostata in funzione della luminosità per il tempo di post-funzionamento. Il LED (2) sull'interruttore automatico REG si accende.

i Con un nuovo azionamento, il tempo di post-funzionamento viene riavviato.

- i** In combinazione con rilevatori di movimento e tasti, è possibile utilizzare il tasto per eseguire un comando lungo per riavviare i rilevatori di movimento. In questo periodo di tempo non è possibile controllare il rilevatore di movimento tramite app.

Impostazione dell'interruttore automatico REG

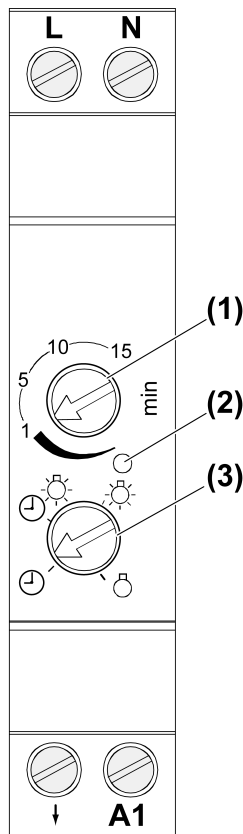






Figura 1: Interruttore automatico REG

-  Funzione automatica senza preavviso di disattivazione. La luce viene spenta una volta trascorso il tempo di post-funzionamento.
-  Funzione automatica con preavviso di disattivazione. Una volta trascorso il tempo di post-funzionamento, la luce viene spenta immediatamente, ma solo dopo un triplice lampeggiamento ogni 10 secondi.
-  La luce è costantemente accesa.
-  La luce è costantemente spenta.

- Regolare lo spegnimento ritardato. Ruotare il regolatore (1) (Figura 1).
- Impostare la modalità operativa. Ruotare il regolatore (3) (Figura 1).

- i** Con la funzione automatica con preavviso di disattivazione, se si utilizzano lampadine fluorescenti o lampadine a risparmio energetico, è possibile che si abbia una riduzione della durata utile del contatto relè. Il tempo di post-funzionamento impostato si prolunga di ca. 30 secondi.

4 Informazioni per elettrotecnici



PERICOLO!

Pericolo di morte per scossa elettrica.

Disinserire l'apparecchio. Coprire i componenti sotto tensione.

4.1 Montaggio e collegamento elettrico

L'interruttore automatico REG può essere usato per un circuito a 3 conduttori (figura 2) o un circuito a 4 conduttori (figura 3). Il circuito a 4 conduttori ha il vantaggio di avere una spia supplementare a comando separato.

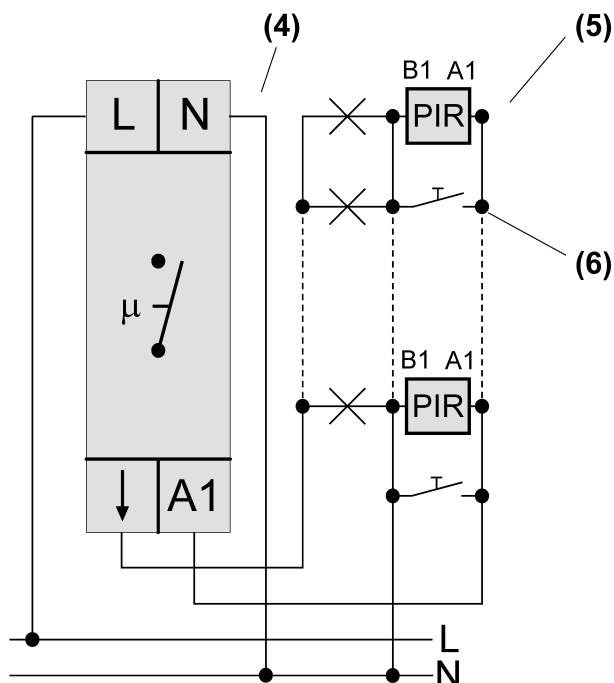


Figura 2: Schema di collegamento del circuito a 3 conduttori

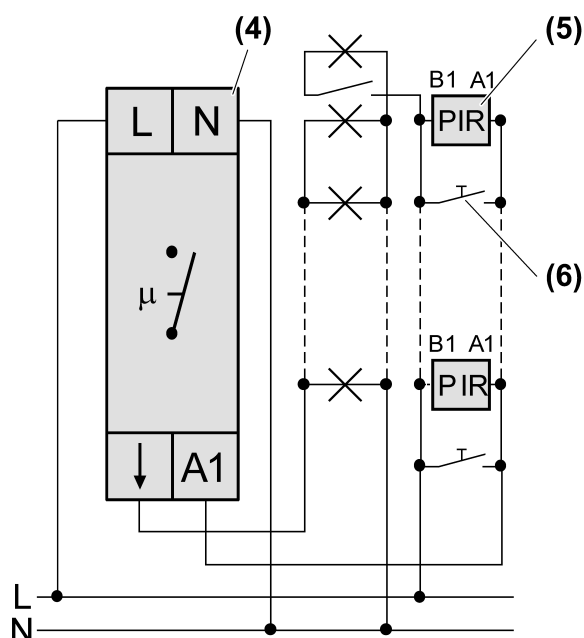


Figura 3: Schema di collegamento del circuito a 4 conduttori

- (4) Interruttore automatico REG
- (5) Modulo impulsi con l'unità di comando del sensore di movimento o unità di comando tasti

(6) Tasto, contatto normalmente aperto

**ATTENZIONE!****Sovratensione per collegamento a due conduttori esterni.****Distruzione degli interruttori automatici REG.****Effettuare solo il collegamento monofase.**

Non utilizzare più interruttori automatici REG affiancati.

Evitare le fonti di calore, ad es. il variatore di luce REG, nelle immediate vicinanze dell'interruttore automatico REG.

Procurare un raffreddamento adeguato.

i Sull'ingresso di comando A1 dell'interruttore automatico REG non deve essere superato il carico di corrente complessivo di 40 mA. Per rilevare il carico di corrente vengono aggiunti gli assorbimenti di corrente di tutti i moduli impulsi collegati e gli elementi luminosi dei tasti.

Se vengono utilizzati solo moduli impulsi, è possibile collegarne un massimo di 14.

Esempio con moduli impulsi e tasti: 6 x modulo impulsi: $6 \times 2,8 \text{ mA} = 16,8 \text{ mA}$ di corrente disponibile per gli elementi luminosi: $40 \text{ mA} - 16,8 \text{ mA} = 23,2 \text{ mA}$ numero di elementi luminosi con $0,9 \text{ mA}$ per elemento: $23,2 \text{ mA} / 0,9 \text{ mA} = 25,7$ Possono quindi essere collegati 25 tasti luminosi. Il numero dei tasti non illuminati non è limitato.

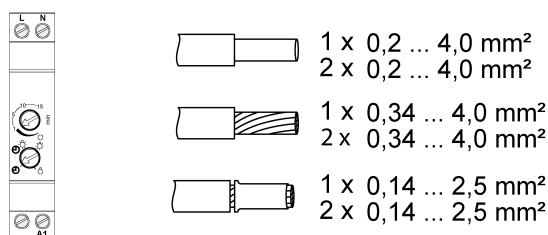


Figura 4: Sezione trasversale conduttore bloccabile interruttore automatico REG

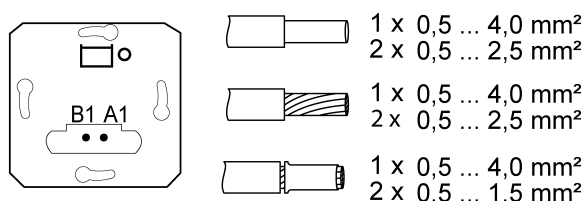


Figura 5: Sezione trasversale conduttore bloccabile modulo impulsi

- Prestare attenzione alle sezioni trasversali bloccabili dell'interruttore automatico REG (Figura 4) e del modulo impulsi (Figura 5).
- Montare l'interruttore automatico REG (4) sulla guida DIN.
- Collegare l'interruttore automatico REG (4), il modulo impulsi (5) e i tasti (6) in base allo schema dei collegamenti (figura 2) o (figura 3)
- Montare il modulo impulsi o i tasti in una scatola apparecchi; i morsetti di collegamento del modulo impulsi devono trovarsi in basso.
- Montare il telaio di copertura e l'unità di comando.
- Se più interruttori di protezione linea forniscono tensioni pericolose all'apparecchio o al carico, collegare gli interruttori di protezione o applicare un segnale di avvertimento adeguato, in modo tale da garantire la messa fuori tensione.
- Impostare il tempo di attivazione e la modalità di funzionamento sull'interruttore automatico REG, vedere il comando.

- Impostare la soglia di luminosità e la sensibilità sull'unità di comando del sensore di movimento, vedere le istruzioni dell'unità di comando corrispondente.
- i** In combinazione con un modulo impulsi non è possibile utilizzare tutte le funzioni sul sensore di movimento.

5 Dati tecnici

Temporizzatore della luce delle scale, N. ord. 0821 00

Tensione nominale	AC 230 V~
Frequenza di rete	50 Hz
Potenza assorbita	ca. 1 W
Temperatura ambiente	+5 ... +45 °C
Tempo di post-funzionamento	ca. 10 s ... 15 min
Tolleranza	± 20 %
Ingresso di comando A1	
Intensità di corrente max. ammissibile	40 mA
Tensione di collegamento	AC 250 V~
Corrente di commutazione ohmica	16A
Corrente d'inserzione 20 ms	max. 165 A
Corrente di commutazione minima AC	100 mA
Potenza allacciata	
Lampade a incandescenza	2300 W
Lampade alogene HV	2300 W
Lampade LED HV	tip. 400 W
Lampade fluorescenti non compensate	1200 VA
Lampade a incandescenza compensate in parallelo	920 VA
Lampade a incand. collegamento Duo	2300 VA (140µF)
Trasformatori elettronici	1500 W
Trasformatori induttivi	1000 VA
Ballast elettronici	secondo il tipo
Larghezza d'installazione	18 mm / 1 TE
Lunghezza complessiva linea	
Lin. carico	max. 100 m
Linea di comando	max. 100 m

Modulo impulsi, N. ord. 5410 00

Tensione nominale	AC 230 V~
Frequenza di rete	50 Hz
Potenza assorbita in base all'unità di comando	0,25 ... 0,45 W
Corrente assorbita	Ca. 2,8 mA
Temperatura ambiente	-5 ... +45 °C
Durata impulso	ca. 60 ms
Pausa impulso	ca. 8 s

6 Supporto in caso di problemi

La luce si accende ma non si spegne

Causa 1: sull'interruttore automatico REG è scattata la protezione da sovraccarico dell'ingresso di comando, perché sono stati collegati troppi moduli impulsi o tasti luminosi.

Ridurre il numero degli apparecchi collegati.

Causa 2: La protezione contro i sovraccarichi dell'interruttore automatico REG è scattata perché l'interruttore è stato installato troppo vicino a una fonte di calore, ad esempio un variatore di luce.

Controllare le condizioni d'installazione, procurare un migliore raffreddamento.

La luce non si spegne

Causa: Movimento costante nel campo di rilevamento dell'unità di comando rilevatore di movimento.

Controllare le condizioni d'installazione dell'unità di comando rilevatore di movimento.

Ridurre la sensibilità dell'unità di comando rilevatore di movimento (vedere le istruzioni dell'unità).

Sostituzione di apparecchi difettosi in impianti con System 2000

L'interruttore automatico REG è difettoso.

L'interruttore automatico REG può essere sostituito con uno uguale.

Il modulo impulsi o l'unità di comando System 2000 è difettoso/a.

Sostituzione dell'apparecchio difettoso con un apparecchio conforme a System 2000.

Sostituzione con apparecchi System 3000. È necessario sostituire l'unità di comando interna ed esterna, perché non è possibile combinare tra loro le unità di comando interne ed esterne di System 2000 e System 3000.

L'assorbimento di corrente del modulo impulsi S3000 è di 0,3 mA superiore a quello del modulo impulsi System 2000. In impianti con molti moduli impulsi e/o tasti illuminati ciò può comportare un sovraccarico dell'ingresso di comando dell'interruttore automatico REG. Quindi, per motivi di sicurezza ricalcolare l'assorbimento di corrente di tutti i moduli impulsi e di tutti gli elementi luminosi.

7 Accessori

Pannello di comando	N. ord. 5360 ..
Rivelatore di presenza e di movimento pannello 360° BT	N. ord. 5377 02
Pannello rilevatore di movimento, 1,10 m Standard	N. ord. 5373 ..
Pannello rilevatore di movimento, 2,20 m Standard	N. ord. 5375 ..
Pannello rilevatore di movimento 1,10 m Komfort BT	N. ord. 5374 ..
Pannello rilevatore di movimento 2,20 m Komfort BT	N. ord. 5376 ..

8 Garanzia

La garanzia viene concessa tramite il rivenditore specializzato ai sensi delle disposizioni di legge. Si prega di consegnare o di inviare gli apparecchi difettosi insieme ad una descrizione del guasto al rivenditore da cui sono stati acquistati (rivenditore specializzato/ditta di installazione/rivenditore di materiale elettrico). Costui inoltrerà poi gli apparecchi al Gira Service Center.

Gira
Giersiepen GmbH & Co. KG
Elektro-Installations-
Systeme

Industriegebiet Mermbach
Dahlienstraße
42477 Radevormwald

Postfach 12 20
42461 Radevormwald

Deutschland

Tel +49(0)21 95 - 602-0
Fax +49(0)21 95 - 602-191

www.gira.de
info@gira.de