

Automático de luz de escalera

Núm. de pedido: 0821 00

Mecanismo de pulsos

Núm. de pedido: 5410 00

Manual de instrucciones

1 Indicaciones de seguridad



Sólo los operarios cualificados pueden montar y conectar aparatos eléctricos.

Se pueden producir lesiones, incendios o daños materiales. Deberá leerse completamente y tenerse en cuenta el manual de instrucciones.

Peligro de descarga eléctrica. Desconectar el aparato antes de proceder a realizar tareas o someter a carga. Tenga en cuenta todos los interruptores de potencia susceptibles de suministrar tensiones peligrosas al aparato o a la carga.

Peligro de descarga eléctrica. La máquina automática REG no es adecuada para la desconexión directa.

No conectar la máquina automática REG en paralelo. Los dispositivos pueden resultar dañados.

Utilizar el mecanismo de impulso exclusivamente para controlar la máquina automática REG.

Estas instrucciones forman parte del producto y deben permanecer en manos del consumidor final.

2 Uso conforme a lo previsto

Uso conforme a lo previsto de la máquina automática REG

- Conmutación automática o manual de luz en cajas de escalera
- Montaje en el subdistribuidor sobre perfil según EN 60715
- Conexión mediante mecanismo de impulso o pulsador

i La máquina automática REG también puede usarse con mecanismos de impulso del sistema 2000.

Uso conforme a lo previsto del mecanismo de impulso

- Conexión automática o manual de una máquina automática REG
- Montaje en caja para mecanismos DIN 49073
- Funcionamiento con módulo adecuado, véase Accesorios

Conexión automática de luz

El mecanismo de impulso se combina con un módulo de detección de movimiento. En cuanto la luminosidad es inferior a un valor programado en el módulo de detección y se detectan movimientos, el mecanismo de impulso envía una señal de conexión cíclica a la máquina automática REG. Ésta enciende la luz durante el tiempo de retardo a la desconexión ajustado. Una vez transcurrido el tiempo de retardo a la desconexión, la máquina automática REG apaga la luz. Tras la desconexión, los mecanismos de impulso con módulos de detectores de movimiento no detectan movimiento durante aprox. 3 segundos.

3 Control de funcionamiento

Encendido manual de la luz

- Accionar el mecanismo de conmutación en el módulo de impulsos o el pulsador. La luz permanecerá encendida, independientemente de la luminosidad, durante el tiempo de retardo a la desconexión. El LED (2) en la máquina automática REG se enciende.

- i** El tiempo de retardo a la desconexión se reinicia en cuanto se realiza un nuevo accionamiento.
- i** En combinación con un detector de movimiento y pulsadores, una pulsación prolongada del pulsador puede provocar que el detector de movimiento se reinicie. Durante este tiempo no es posible manejar el detector de movimiento con la App.

Ajustar la máquina automática REG

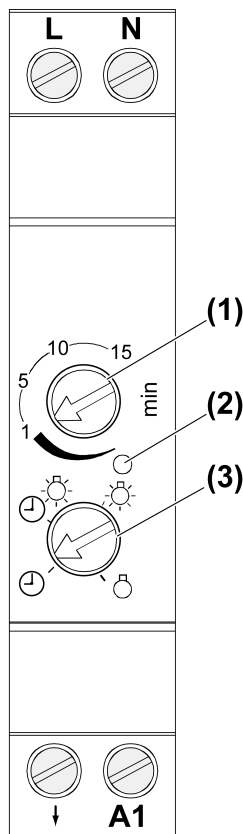






Imagen 1: Máquina automática REG

-  Función automática sin aviso previo de desconexión. La iluminación se desconectará una vez transcurrido el tiempo de retardo a la desconexión.
-  Función automática con aviso previo de desconexión. Una vez transcurrido el tiempo de retardo a la desconexión, la luz no se apagará inmediatamente, si no después de tres parpadeos que se producirán en intervalos de 10 segundos.
-  La luz permanece conectada permanentemente.
-  La luz está desconectada permanentemente.
- Ajuste del tiempo de retardo a la desconexión. Girar el selector (1) (Imagen 1).
- Configurar el modo de funcionamiento. Girar el selector (3) (Imagen 1).
- i** En el modo de funcionamiento automático con aviso previo de desconexión, la vida útil del contacto del relé puede verse reducida al usar lámparas fluorescentes o lámparas de bajo consumo. El tiempo de retardo a la desconexión programado se prolonga aprox. 30 segundos.

4 Información para los operarios cualificados eléctricamente



¡PELIGRO!

Peligro de muerte por descarga eléctrica.

Cortar la corriente del aparato. Cubrir los componentes conductores de tensión.

4.1 Montaje y conexión eléctrica

La máquina automática REG puede usarse para una conexión de circuito de 3 conductores (imagen 2) o una conexión de circuito de 4 conductores (imagen 3). La conexión de circuito de 4 conductores tiene la ventaja de que permite conectar por separado una lámpara adicional.

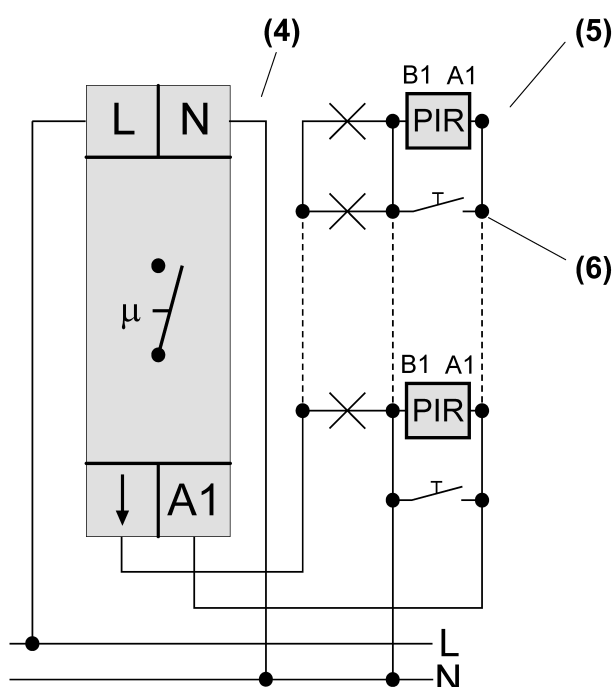


Imagen 2: Plano de conexión circuito de 3 conductores

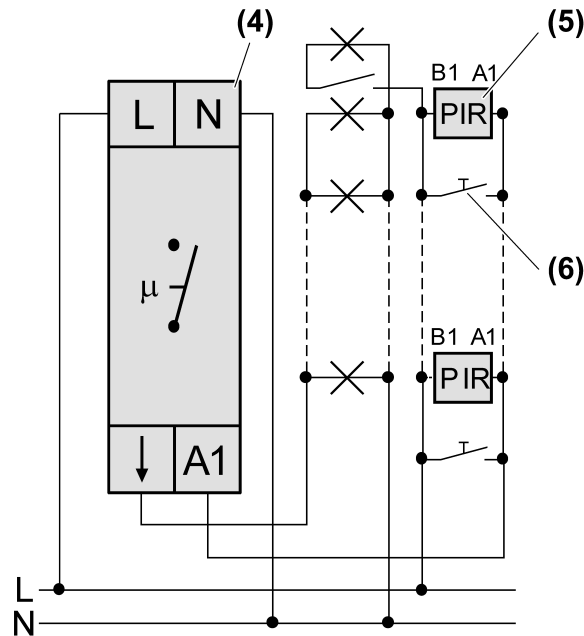


Imagen 3: Plano de conexión circuito de 4 conductores

- (4) Máquina automática REG
- (5) Mecanismo de impulso con módulo detector de movimiento o módulo conmutador
- (6) Pulsador, contacto de cierre



¡ATENCIÓN!

Tensión sobrepasada en la conexión de dos fases.

Destrucción de la máquina automática REG.

Conectar sólo a una fase.

No usar varias máquinas automáticas REG en batería.

Evitar la proximidad de la máquina automática REG a fuentes de calor, por ejemplo, regulador de intensidad de luz REG.

Procurar una salida de calor suficiente.

- i** La carga de corriente sumada no debe ser superior a 40 mA en la entrada de control A1 de la máquina automática REG. Para determinar la carga de corriente, sumar el consumo de corriente de todos los mecanismos de impulso y elementos de iluminación de los pulsadores.

Si se utilizan exclusivamente mecanismos de impulso, podrán conectarse como máximo 14 mecanismos de impulso.

Ejemplo con mecanismos de impulso y pulsadores: 6 x mecanismos de impulso: $6 \times 2,8 \text{ mA} = 16,8 \text{ mA}$ Corriente disponible para elementos de iluminación: $40 \text{ mA} - 16,8 \text{ mA} = 23,2 \text{ mA}$ N.º de elementos de iluminación para 0,9 mA por elemento: $23,2 \text{ mA} / 0,9 \text{ mA} = 25,7$ Con ello pueden conectarse 25 pulsadores iluminados. El número de pulsadores no iluminados es ilimitado.

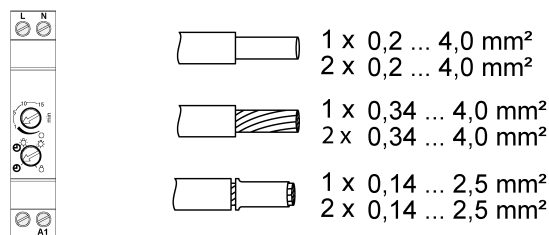


Imagen 4: Sección transversal enchufable del conductor de la máquina automática REG

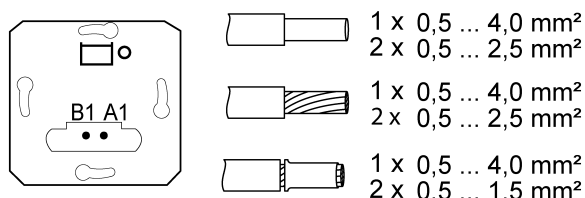


Imagen 5: Sección transversal enchufable del conductor del mecanismo de impulso

- Tenga en cuenta las secciones de conductor enchufables de la máquina automática REG (Imagen 4) y del mecanismo de impulso (Imagen 5).
 - Montar la máquina automática REG (4) en carril DIN.
 - Conectar la máquina automática REG (4), el mecanismo de impulso (5) y el pulsador (6) según el esquema de conexiones (figura 2) o (figura 3).
 - Montar el mecanismo de impulso o el pulsador en una caja para mecanismos; los bornes de conexión del mecanismo de impulso deben estar abajo.
 - Montar la cubierta y el módulo.
 - Si hay varios interruptores de línea que suministren tensiones peligrosas al aparato o a la carga, acóplense los interruptores entre sí para garantizar la desconexión común o colóquese un cartel que indique que están.
 - Ajustar el tiempo de retardo a la desconexión y el modo de funcionamiento en la máquina automática REG, véase Manejo.
 - Ajustar el umbral de luminosidad y la sensibilidad del módulo detector de movimiento, consulte las instrucciones del módulo correspondiente.
- i** Cuando se emplea un mecanismo de impulso no pueden utilizarse todas las funciones en el detector de movimiento.

5 Datos técnicos

Automático de luz de escalera, N.º de pedido 0821 00

Tensión nominal	AC 230 V~
Frecuencia de la red	50 Hz
Consumo de potencia	aprox. 1 W
Temperatura ambiente	+5 ... +45 °C
Tiempo de retardo a la desconexión	aprox. 10 s ... 15 min
Tolerancia	± 20 %
Entrada de control A1	
Intensidad de corriente máxima admisible	40 mA
Tensión de conexión	AC 250 V~
Corriente de conmutación óhmica	16A
Corriente de encendido 20 ms	máx. 165 A
Corriente de conmutación mínima AC	100 mA
Potencia de conexión	

Lámparas incandescentes	2300 W
Lámparas halógenas de alto voltaje	2300 W
Lámparas de LEDs de alto voltage	típ. 400 W
Lámparas fluorescentes sin compensación	1200 VA
Lámparas fluorescentes compensadas en paralelo	920 VA
Lámparas fluorescentes conexión dúo	2300 VA (140µF)
Transformadores electrónicos	1500 W
Transformadores inductivos	1000 VA
Balasto electrónico	en función del tipo
Anchura de montaje	18 mm / 1 TE
Longitud total de la línea cond. carga	máx. 100 m
Línea piloto	máx. 100 m
Mecanismo de pulsos, N.º de pedido 5410 00	
Tensión nominal	AC 230 V~
Frecuencia de la red	50 Hz
Consumo de potencia según módulo	0,25 ... 0,45 W
Consumo de corriente	aprox. 2,8 mA
Temperatura ambiente	-5 ... +45 °C
Duración del impulso	aprox. 60 ms
Pausa del impulso	aprox. 8 s

6 Ayuda en caso de problemas

La luz se enciende, pero no se apaga.

Causa 1: la protección contra sobrecarga de la entrada de control se ha disparado en la máquina automática REG, ya que se han conectado demasiados mecanismos de impulso o demasiados pulsadores iluminados.

Reducir la cantidad de dispositivos conectados.

Causa 2: la protección contra sobrecarga de la entrada de control se ha activado en la máquina automática REG, porque la máquina automática se ha colocado demasiado cerca de una fuente de calor, por ejemplo, del regulador de intensidad de luz.

Comprobar el lugar de instalación, procurar una mejor refrigeración.

La luz no se apaga

Causa: existe presencia constante de movimientos en el campo de detección del módulo detector de movimiento.

Comprobar la situación de instalación del módulo de detector.

Reducir la sensibilidad en el módulo detector de movimiento (véanse las instrucciones del módulo).

Sustitución de dispositivos defectuosos en instalaciones con dispositivos del sistema 2000

La máquina automática REG es defectuosa.

La máquina automática REG puede ser sustituida directamente.

Mecanismo de impulso del sistema 2000 o módulo defectuosos.

Sustitución del dispositivo defectuoso por un dispositivo correspondiente del sistema 2000.

Sustitución por dispositivos del sistema 3000. El mecanismo de control y el elemento de mando deben sustituirse, porque el sistema 2000 y el sistema 3000 no permiten intercambiar los mecanismos de control y los elementos de mando.

El mecanismo de impulso S3000 tiene un consumo de corriente 0,3 mA mayor que el mecanismo de impulso del sistema 2000. En instalaciones con numerosos mecanismos de impulso y/o pulsadores iluminados, esto puede dar lugar a una sobrecarga en la entrada de mando de la máquina automática REG. Por ello y como medida de seguridad, debe calcularse nuevamente el consumo de corriente de todos los mecanismos de impulso y elementos de iluminación.

7 Accesorios

Módulo de superficie de mando	N.º de pedido 5360 ..
Detector de presencia y movimiento módulo de superficie de 360° BT	N.º de pedido 5377 02
Módulo de superficie de detector de movimiento 1,10 m Standard	N.º de pedido 5373 ..
Módulo de superficie de detector de movimiento 2,20 m Standard	N.º de pedido 5375 ..
Módulo de superficie de detector de movimiento 1,10 m Komfort BT	N.º de pedido 5374 ..
Módulo de superficie de detector de movimiento 2,20 m Komfort BT	N.º de pedido 5376 ..

8 Garantía

La garantía es efectiva dentro del marco las disposiciones legales a través de un establecimiento especializado. Entregue o envíe el dispositivo defectuoso libre de franqueo con una descripción del problema a su distribuidor correspondiente (establecimiento especializado/empresa de instalación/establecimiento especializado en electricidad). Éste se encargará de enviar los dispositivos al Gira Service Center.

Gira
Giersiepen GmbH & Co. KG
 Elektro-Installations-
 Systeme

Industriegebiet Mermbach
 Dahlienstraße
 42477 Radevormwald

Postfach 12 20
 42461 Radevormwald

Deutschland

Tel +49(0)21 95 - 602-0
 Fax +49(0)21 95 - 602-191

www.gira.de
info@gira.de